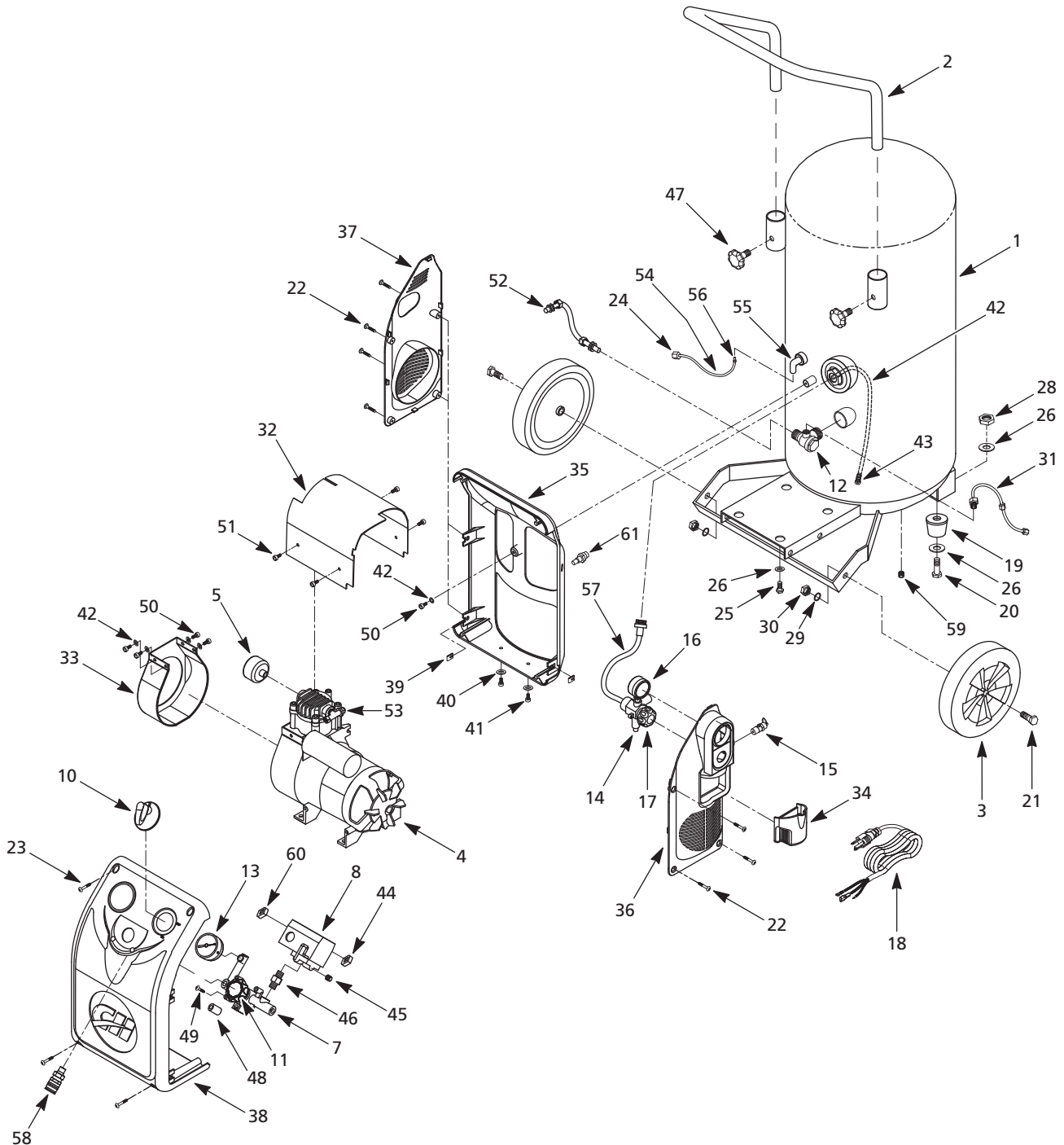




Oilless Air Compressor Compresseurs d'Air Sans Huile Compresores Sin Aceite

Replacement Parts List
Liste de Pièces de Rechange
Lista de Repuestos

HU350100AV



**For Replacement Parts or Technical Assistance,
Call 1-800-543-6400**

Please provide following information:

- Model number
- Serial number (if any)
- Part description and number as shown in parts list

Address any correspondence to:

Campbell Hausfeld
Attn: Customer Service
100 Production Drive
Harrison, OH 45030 U.S.A.

Replacement Parts List

Ref. No.	Description	Part Number	Qty.
1	20 Gallon Tank Assembly	AR063200AV	1
2	Tank Handle	HU001400AV, ◆	1
3	8 inch Wheel	WA006100AV	2
4	Pump / Motor Assembly	HU100100AV	1
5	Air Filter (includes Filter Element)	HL018200AV	1
6 ★	Filter Element	HL018300AV	1
7	Regulator Manifold Assembly	HU001000AV, ▲	1
8	Pressure Switch (includes Unloader Valve)	CW218500AV	1
9 ★	Unloader Valve	CW212400AV	1
10	Pressure Switch Knob	CW000900AV	1
11	Regulator Knob Assembly	RE300600AV, ▲	1
12	Check Valve	HL019400AV	1
13	Outlet Pressure Gauge	GA032800AV	1
14	Drain Valve	D-140800AV, △	1
15	1/4 inch NPT Safety Valve	V-215100AV	1
16	Tank Pressure Gauge	GA032900AV	1
17	Drain Knob	HU001500AV, △	1
18	Power Cord	EC014000AV	1
19	Rubber Foot	▼	1
20	Foot Bolt - M8 x 20	▼	1
21	Wheel Bolt - M10	●	2
22	Shroud Tap Screw - M4 x 18	○	7
23	Shroud Tap Screw - M4 x 12	○	4
24	Threaded Push Connect	HU003600AV	1
25	Bolt - M8 x 25	■	8
26	Washer - M8	■ ▼	6
27	Lock Washer - M8	■	5
28	Nut - M8	■ ▼	1
29	Washer - M10	●	2
30	Nut - M10	●	2
31	Unloader Tube (includes nut, fitting, ferrules, and hose inserts)	HU002700AV	1
32	Motor Shroud	HU000500AV	1
33	Pump Shroud	HU000600AV	1
34	Drain Cup	WL045900AV	1
35	Back Shroud Panel	HU000400AV	1
36	Side Shroud Panel (Drain)	HU000300AV	1
37	Side Shroud Panel (Filter)	HU000200AV	1
38	Front Shroud Panel	HU000100AV	1
39	Clip	○	8
40	Washer - M6	○◇	7

Ref. No.	Description	Part Number	Qty.
41	Bolt - M6 x 20	○	2
42	1/8 inch Nylon Tube	HU003300AV, □	1
43	1/8 inch NPT Hose Barb	HF115700AV, □	2
44	Strain Relief (Motor Cord)	CW212800AV	1
45	Threaded Plug	ST022500AV	3
46	Pipe Nipple	HL019100AV	1
47	Handle Knob Bolt - M6 x 25	HU003400AV, ◆	2
48	Spacer	○	4
49	Screw - M5 x 18	▲○	4
50	Bolt - M6 x 10	◇	1
51	Bolt - M5 x 12	◇	4
52	Exhaust Tube (includes nuts and washers)	HU002800AV	1
53	Tee w/ Cold Start Valve	HL018100AV	1
54	Tube	HU003700AV	1
55	Elbow - Push Connect	HU002600AV	1
56	Fitting	HU003800AV	1
57	Hose Assembly	HU002500AV	1
58	I/M Coupler	MP602200AV	1
59	Drain Plug	ST022500AV	1
60	Strain Relief (Power Cord)	CW212900AV	1
61	Fuse Holder	ST172600AV	1
62 ★	Fuse	ST172500AV	1

REPLACEMENT PARTS KITS

▲	Regulator / Knob Kit	RE300700AV
■	Base Plate Hardware (set of 8)	HU002900AV
●	Wheel Kit	HU001100AV
◆	Handle Kit	HU001300AV
▼	Rubber Foot Kit	HM001900AV
△	Drain Valve Kit	HU003000AV
□	Drain Tube Kit	HU002400AV
○	Shroud Screw Kit	HU001200AV
◇	Motor Shroud Screw Kit	HU002300AV
★	Not Shown	

Pour Pièces de Rechange ou Assistance Technique, Appeler 1-800-543-6400

S'il vous plaît fournir l'information suivante:

- Numéro de Modèle
- Numéro de série (si présent)
- Description et numéro de la pièce

Adresser toute correspondance à :

Campbell Hausfeld
Attn: Customer Service
100 Production Drive
Harrison, OH 45030 U.S.A.

Liste de Pièces de Rechange

N° de Réf.	Description	N° de Pièce	Qté.	N° de Réf.	Description	N° de Pièce	Qté.
1	Assemblage du réservoir, 75,7 L	AR063200AV	1	37	Panneau d'épaulement latéral (Filtre)	HU000200AV	1
2	Poignée de réservoir	HU001400AV, ◆	1	38	Panneau d'épaulement avant	HU000100AV	1
3	Roue, 8 po	WA006100AV	2	39	Attache	○	8
4	Montage de pompe / moteur	HU100100AV	1	40	Rondelle - M6	○◆	7
5	Filtre à air (Inclut le Élément du filtre)	HL018200AV	1	41	Boulon - M6 x 20	○	2
6 ★	Élément du filtre	HL018300AV	1	42	Tuyau de nylon de 1/8 po	HU003300AV, □	1
7	Assemblage de collecteur régulateur	HU001000AV, ▲	1	43	Barbure de boyau 3,1 mm (1/8 po) NPT	HF115700AV, □	2
8	Manostat (Inclut le Soupape de déchargement)	CW218500AV	1	44	Soulagement de tension (Cordon du moteur)	CW212800AV	1
9 ★	Soupape de déchargement	CW212400AV	1	45	Bouchon fileté	ST022500AV	3
10	Bouton de pressostat	CW000900AV	1	46	Mamelon de tuyau	HL019100AV	1
11	Assemblage de bouton de régulateur	RE300600AV, ▲	1	47	Boulon de bouton de poignée - M6 x 25	HU003400AV, ◆	2
12	Clapet	HL019400AV	1	48	Entretoise	○	4
13	Manomètre de refoulement	GA032800AV	1	49	Vis - M5 x 18	▲○	4
14	Robinet de purge	D-140800AV, △	1	50	Boulon - M6 x 10	◆	1
15	Soupape de sécurité 1/4 po NPT	V-215100AV	1	51	Boulon - M5 x 12	◆	4
16	Manomètre de réservoir	GA032900AV	1	52	Tuyau d'échappement (inclut écrous et rondelles)	HU002800AV	1
17	Bouton de vidange	HU001500AV, △	1	53	Té avec soupape de départ à froid	HL018100AV	1
18	Cordon d'alimentation	EC014000AV	1	54	Tube	HU003700AV	1
19	Pied en caoutchouc	▼	1	55	Coude - Raccord poussoir	HU002600AV	1
20	Boulon de pied - M8 x 20	▼	1	56	Raccord	HU003800AV	1
21	Boulon de roue - M10	●	2	57	Assemblage de boyau	HU002500AV	1
22	Vis d'épaulement de taraudage - M4 x 18	○	7	58	Coupleur I/M	MP602200AV	1
23	Vis d'épaulement de taraudage - M4 x 12	○	4	59	Bouchon de vidange	ST022500AV	1
24	Raccord de poussée fileté	HU003600AV	1	60	Soulagement de tension (Cordon d'alimentation)	CW212900AV	1
25	Boulon - M8 x 25	■	8	61	Porte-fusible	ST172600AV	1
26	Rondelle - M8	■▼	6	62 ★	Fusible	ST172500AV	1
27	Rondelle de blocage - M8	■	5	NÉCESSAIRES DE PIÈCES DE RECHANGE			
28	Écrou - M8	■▼	1	▲	Trousse de bouton / régulateur	RE300700AV	
29	Rondelle - M10	●	2	■	Quincaillerie de plaque de base (jeu de 8)	HU002900AV	
30	Écrou - M10	●	2	●	Trousse de roue	HU001100AV	
31	Tuyau de déchargement (Inclut écrou, raccord, viroles, et garnitures de boyau)	HU002700AV	1	◆	Trousse de poignée	HU001300AV	
32	Épaulement de moteur	HU000500AV	1	▼	Trousse de pieds de caoutchouc	HM001900AV	
33	Couvercle de la pompe	HU000600AV	1	△	Trousse de robinet de vidange	HU003000AV	
34	Godet d'écoulement	WL045900AV	1	□	Trousse de tube de vidange	HU002400AV	
35	Panneau d'épaulement arrière	HU000400AV	1	○	Nécessaire de vis d'épaulement	HU001200AV	
36	Panneau d'épaulement latéral (Drain)	HU000300AV	1	◇	Trousse de vis pour l'épaulement de moteur	HU002300AV	
				★	Pas indiqué		

Para Ordenar Repuestos o Asistencia Técnica, Sírvase Llamar al Distribuidor Más Cercano a Su Domicilio

Sírvase darnos la siguiente información:

- Número del modelo
- Código impreso
- Descripción y número del repuesto según la lista de repuestos

Dirija toda la correspondencia a:

Campbell Hausfeld
 Attn: Customer Service
 100 Production Drive
 Harrison, OH 45030 U.S.A.

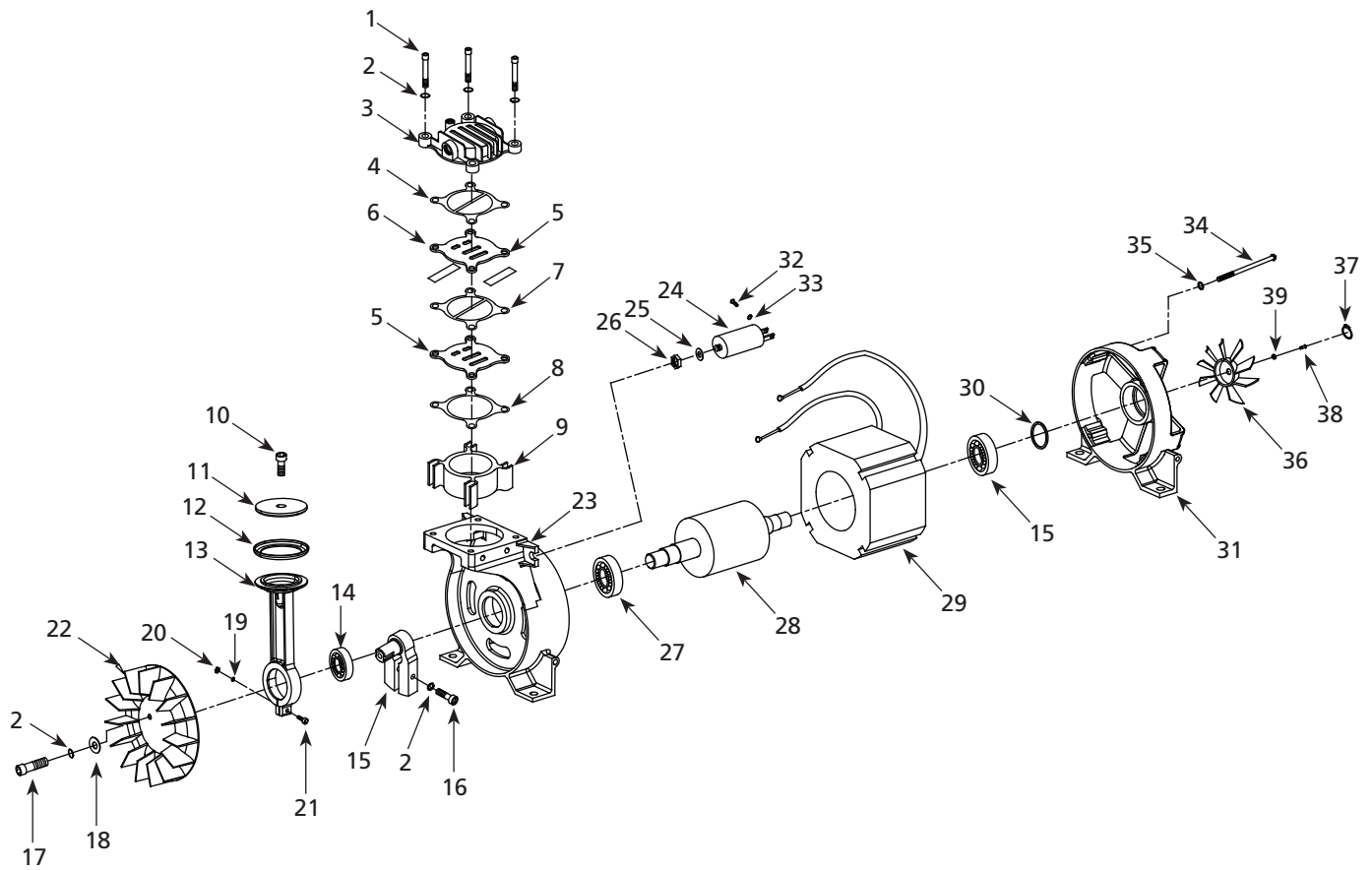
Lista de Partes de Reparación

No de Ref.	Descripción	No. de Parte	Ctd.	No de Ref.	Descripción	No. de Parte	Ctd.
1	Ensamble del tanque, 75,7 L	AR063200AV	1	38	Panel frontal de la cubierta	HU000100AV	1
2	Mango del tanque	HU001400AV, ◆	1	39	Sujetador	○	8
3	Rueda, 20,32 cm	WA006100AV	2	40	Arandela - M6	○◇	7
4	Ensamblaje de bomba / motor	HU100100AV	1	41	Perno - M6 x 20	○	2
5	Filtro de aire (Incluye el Elemento del filtro)	HL018200AV	1	42	Tubo de nilón de 3,2 mm	HU003300AV, □	1
6 ★	Elemento del filtro	HL018300AV	1	43	Conector dentado de la manguera de 1/8 pulg. NPT	HF115700AV, □	2
7	Ensamble distribuidor regulador	HU001000AV, ▲	1	44	Relevo de tensión (Cordón del motor)	CW212800AV	1
8	Presostato (Incluye el Válvula de descarga)	CW218500AV	1	45	Tapón con rosca	ST022500AV	3
9 ★	Válvula de descarga	CW212400AV	1	46	Niple para tuberías	HL019100AV	1
10	Perilla del interruptor de presión	CW000900AV	1	47	Perno de la perilla del mango - M6 x 25	HU003400AV, ◆	2
11	Ensamble de la perilla del regulador	RE300600AV, ▲	1	48	Separador	○	4
12	Válvula de chequeo	HL019400AV	1	49	Tornillo - M5 x 18	▲○	4
13	Manómetro de salida	GA032800AV	1	50	Perno - M6 x 10	◇	1
14	Válvula de drenaje	D-140800AV, △	1	51	Perno - M5 x 12	◇	4
15	Válvula de seguridad de 1/4 NPT	V-215100AV	1	52	Tubo de escape (Incluye tuercas y arandelas)	HU002800AV	1
16	Medidor de presión del tanque	GA032900AV	1	53	Conexión en T de la válvula de arranque en frío	HL018100AV	1
17	Perilla de drenaje	HU001500AV, △	1	54	Tubo	HU003700AV	1
18	Cordón eléctrico	EC014000AV	1	55	Codo - Conector	HU002600AV	1
19	Pata de caucho	▼	1	56	Conexión	HU003800AV	1
20	Perno de la pata - M8 x 20	▼	1	57	Ensamble de la manguera	HU002500AV	1
21	Perno de la rueda - M10	●	2	58	Acople I/M	MP602200AV	1
22	Tonillo roscado de la cubierta - M4 x 18	○	7	59	Tapón del orificio de drenaje	ST022500AV	1
23	Tonillo roscado de la cubierta - M4 x 12	○	4	60	Relevo de tensión (Cordón eléctrico)	CW212900AV	1
24	Conexión de presión roscada	HU003600AV	1	61	Porta fusible	ST172600AV	1
25	Perno - M8 x 25	■	8	62 ★	Fusible	ST172500AV	1
26	Arandela - M8	■▼	6	JUEGOS DE REPUESTOS			
27	Arandela de seguridad - M8	■	5	▲	Juego de regulador / perilla	RE300700AV	
28	Tuerca - M8	■▼	1	■	Ferretería de la placa de la base (juego de 8)	HU002900AV	
29	Arandela - M10	●	2	●	Juego de la rueda	HU001100AV	
30	Tuerca - M10	●	2	◆	Juego del mango	HU001300AV	
31	Tubo de descarga (Incluye tuerca, onexión, casquillos, y accesorios de la manguera)	HU002700AV	1	▼	Juego de patas de caucho	HM001900AV	
32	Cubierta del motor	HU000500AV	1	△	Juego de válvula de drenaje	HU003000AV	
33	Cubierta de la bomba	HU000600AV	1	□	Juego de tubo de drenaje	HU002400AV	
34	Recipiente de drenaje	WL045900AV	1	○	Juego de tornillos de la cubierta	HU001200AV	
35	Panel posterior de la cubierta	HU000400AV	1	◇	Juego de tornillos para la cubierta del motor	HU002300AV	
36	Panel lateral de la cubierta (Drenaje)	HU000300AV	1	★	No se muestra		
37	Panel lateral de la cubierta (Filtro)	HU000200AV	1				

Pump / Motor Assembly

Montage de pompe / moteur

Conjunto bomba / motor



For Replacement Parts or Technical Assistance, Call 1-800-543-6400

Please provide following information:

- Model number
- Serial number (if any)
- Part description and number as shown in parts list

Address any correspondence to:

Campbell Hausfeld
Attn: Customer Service
100 Production Drive
Harrison, OH 45030 U.S.A.

Replacement Parts List

Ref. No.	Description	Part Number	Qty.
1	Bolt	▼	4
2	Lock Washer	▲●▼	5
3	Cylinder Head	HU001600AV	1
4	Head Gasket	◆	1
5	Valve Plate	◆	2
6	Valve	◆	2
7	Head Gasket	◆	1
8	Cylinder Gasket	●◆	1
9	Cylinder	●	1
10	Screw	●	1
11	Piston Cap	●	1
12	Piston Ring	●	1
13	Piston	●	1
14	Bearing	●	2
15	Eccentric	●	1
16	Bolt	●	1
17	Bolt	▲	1
18	Washer	▲	1
19	Nut	●	1
20	Lock Washer	●	1
21	Bolt	●	1
22	Front Fan	▲	1
23	Crankcase Cover	—	1
24	Capacitor	HU000800AV	1
25	Washer	†	1

Ref. No.	Description	Part Number	Qty.
26	Nut	†	1
27	Bearing	—	1
28	Rotor	—	1
29	Stator	—	1
30	Washer	†	1
31	Rear End Bell	—	1
32	Bolt	†	2
33	Lock Washer	†	2
34	Bolt	†	4
35	Lock Washer	†	4
36	Motor Fan	■	1
37	Snap Ring	■	1
38	Bolt	■	3
39	Lock Washer	■	3
40	Thermal Overload Protector (not shown)	—	1

REPLACEMENT PARTS KITS

▲	Front Fan Kit	HU002200AV
■	Motor Fan Kit	HU002100AV
●	Piston/Cylinder/Eccentric Kit	HU001800AV
◆	Valve Plate Kit	HU002000AV
▼	Head Bolt Kit	HU001900AV
—	Not Available	
†	Standard Hardware Item	

Pour Pièces de Rechange ou Assistance Technique, Appeler 1-800-543-6400

S'il vous plaît fournir l'information suivante:

- Numéro de Modèle
- Numéro de série (si présent)
- Description et numéro de la pièce

Adresser toute correspondance à :

Campbell Hausfeld
Attn: Customer Service
100 Production Drive
Harrison, OH 45030 U.S.A.

Liste de Pièces de Rechange

N° de Réf.	Description	N° de Pièce	Qté.
1	Boulon	▼	4
2	Rondelle de blocage	▲●▼	5
3	Tête du cylindre	HU001600AV	1
4	Joint d'étanchéité de tête	◆	1
5	Plaque porte-soupape	◆	2
6	Soupape	◆	2
7	Joint d'étanchéité de tête	◆	1
8	Joint d'étanchéité de cylindre	●◆	1
9	Cylindre	●	1
10	Vis	●	1
11	Chapeau de piston	●	1
12	Anneau de piston	●	1
13	Piston	●	1
14	Palier	●	2
15	Excentrique	●	1
16	Boulon	●	1
17	Boulon	▲	1
18	Rondelle	▲	1
19	Écrou	●	1
20	Rondelle de blocage	●	1
21	Boulon	●	1
22	Ventilateur avant	▲	1
23	Couvercle de carter	—	1
24	Condensateur	HU000800AV	1
25	Rondelle	†	1
26	Écrou	†	1
27	Palier	—	1
28	Rotor	—	1
29	Stator	—	1
30	Rondelle	†	1

N° de Réf.	Description	N° de Pièce	Qté.
31	Châssis arrière du moteur	—	1
32	Boulon	†	2
33	Rondelle de blocage	†	2
34	Boulon	†	4
35	Rondelle de blocage	†	4
36	Ventilateur du moteur	■	1
37	Bague d'arrêt	■	1
38	Boulon	■	3
39	Rondelle de blocage	■	3
40	Protecteur de surcharge thermique (Pas indiqué)	—	1

NÉCESSAIRES DE PIÈCES DE RECHANGE

▲	Trousse de ventilateur avant	HU002200AV
■	Trousse du ventilateur du moteur	HU002100AV
●	Trousse piston/cylindre/excentrique	HU001800AV
◆	Trousse de plaque porte-soupape	HU002000AV
▼	Nécessaire de boulon à tête	HU001900AV
—	Pas disponible	
†	Article normal de quincaillerie	

Para Ordenar Repuestos o Asistencia Técnica, Sírvase Llamar al Distribuidor Más Cercano a Su Domicilio

Sírvase darnos la siguiente información:

- Número del modelo
- Código impreso
- Descripción y número del repuesto según la lista de repuestos

Dirija toda la correspondencia a:

Campbell Hausfeld
Attn: Customer Service
100 Production Drive
Harrison, OH 45030 U.S.A.

Lista de Partes de Reparación

No de Ref.	Descripción	No. de Parte	Ctd.
1	Perno	▼	4
2	Arandela de seguridad	▲●▼	5
3	Cabeça do cilindro	HU001600AV	1
4	Junta del cabezal	◆	1
5	Placa de la válvula	◆	2
6	Válvula	◆	2
7	Junta del cabezal	◆	1
8	Empaque del cilindro	●◆	1
9	Cilindro	●	1
10	Tornillo	●	1
11	Tapa del pistón	●	1
12	Aro del pistón	●	1
13	Pistón	●	1
14	Cojinete	●	2
15	Excéntrica	●	1
16	Perno	●	1
17	Perno	▲	1
18	Arandela	▲	1
19	Tuerca	●	1
20	Arandela de seguridad	●	1
21	Perno	●	1
22	Ventilador frontal	▲	1
23	Cubierta de la caja del cigüeñal	—	1
24	Condensador	HU000800AV	1
25	Arandela	†	1
26	Tuerca	†	1
27	Cojinete	—	1
28	Rotor	—	1
29	Estató	—	1
30	Arandela	†	1

No de Ref.	Descripción	No. de Parte	Ctd.
31	Marco en campana del extremo posterior del motor	—	1
32	Perno	†	2
33	Arandela de seguridad	†	2
34	Perno	†	4
35	Arandela de seguridad	†	4
36	Ventilador del motor	■	1
37	Anillo a presión	■	1
38	Boulon	■	3
39	Arandela de seguridad	■	3
40	Protector contra sobrecarga térmica (No se muestra)	—	1

JUEGOS DE REPUESTOS

▲	Juego de ventilador frontal	HU002200AV
■	Juego del ventilador del motor	HU002100AV
●	Juego de pistón/cilindro/excéntrica	HU001800AV
◆	Juego del plato de la válvula	HU002000AV
▼	Juego de pernos de la culata	HU001900AV
—	No disponible	
†	Artículo estándar de ferretería	