

# Oilless Compressors

## Compresseur Sans Huile

## Compresores Sin Aceite

Replacement Parts Manual  
 Manuel de pièces de rechange  
 Manual de lista de repuestos

Model FP209002, FP209402

### Description

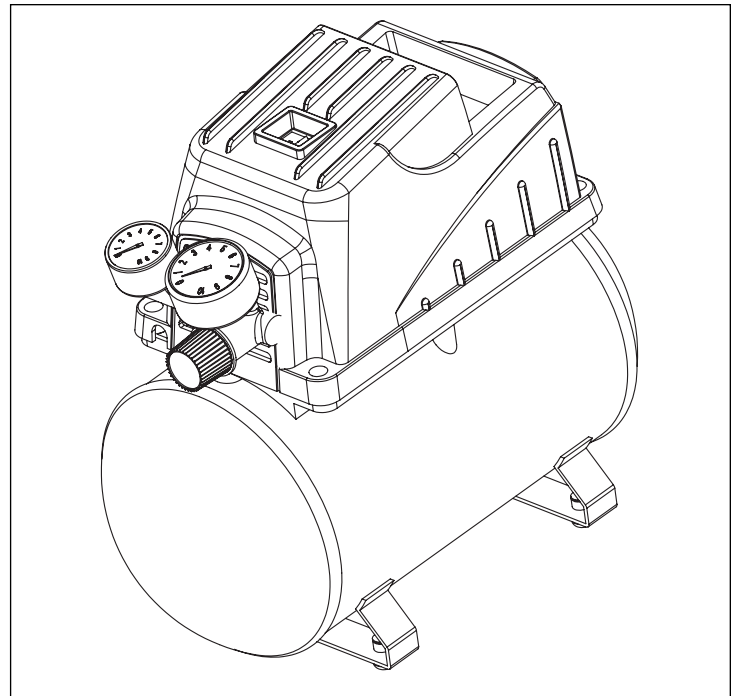
Oilless compressors are designed for do-it-yourselfers with a variety of home and automotive jobs. These units operate without oil. Compressed air from this unit will contain moisture. Install a water filter or air dryer if application requires dry air.

### Description

Les compresseurs sans huile sont conçus pour les bricoleurs avec une variété de travaux domestiques et automobiles. Ces modèles fonctionnent sans huile. L'air comprimé de ce modèle sera humide. Installer un filtre pour l'eau ou un sécheur si votre application requiert l'air sec.

### Descripción

Compresores sin aceite diseñados para los aficionados al bricolaje, con una variedad de trabajos domésticos y automotores. Estas unidades funcionan sin aceite. El aire comprimido que sale de esta unidad contiene humedad. Instale un filtro de humedad o un secador de aire si la aplicación requiere aire seco.



**For Replacement Parts or technical Assistance, Call 1-800-543-6400**

**Pour les Pièces de Rechange ou Assistance Technique, appeler 1-800-543-6400**

**Para ordenar repuestos o asistencia técnica, sírvase llamar al concesionario más cercano a su domicilio**

Please provide following information:

- Model number: \_\_\_\_\_
- Stamped-in code: \_\_\_\_\_
- Part description and number as shown in parts list

Address parts correspondence to:

Campbell Hausfeld  
 Attn: Customer Service  
 100 Production Drive  
 Harrison, OH 45030 U.S.A.

S'il vous plaît fournir l'information suivante:

- Numéro du modèle: \_\_\_\_\_
- Code Estampé: \_\_\_\_\_
- Description et numéro de la pièce

Correspondance:

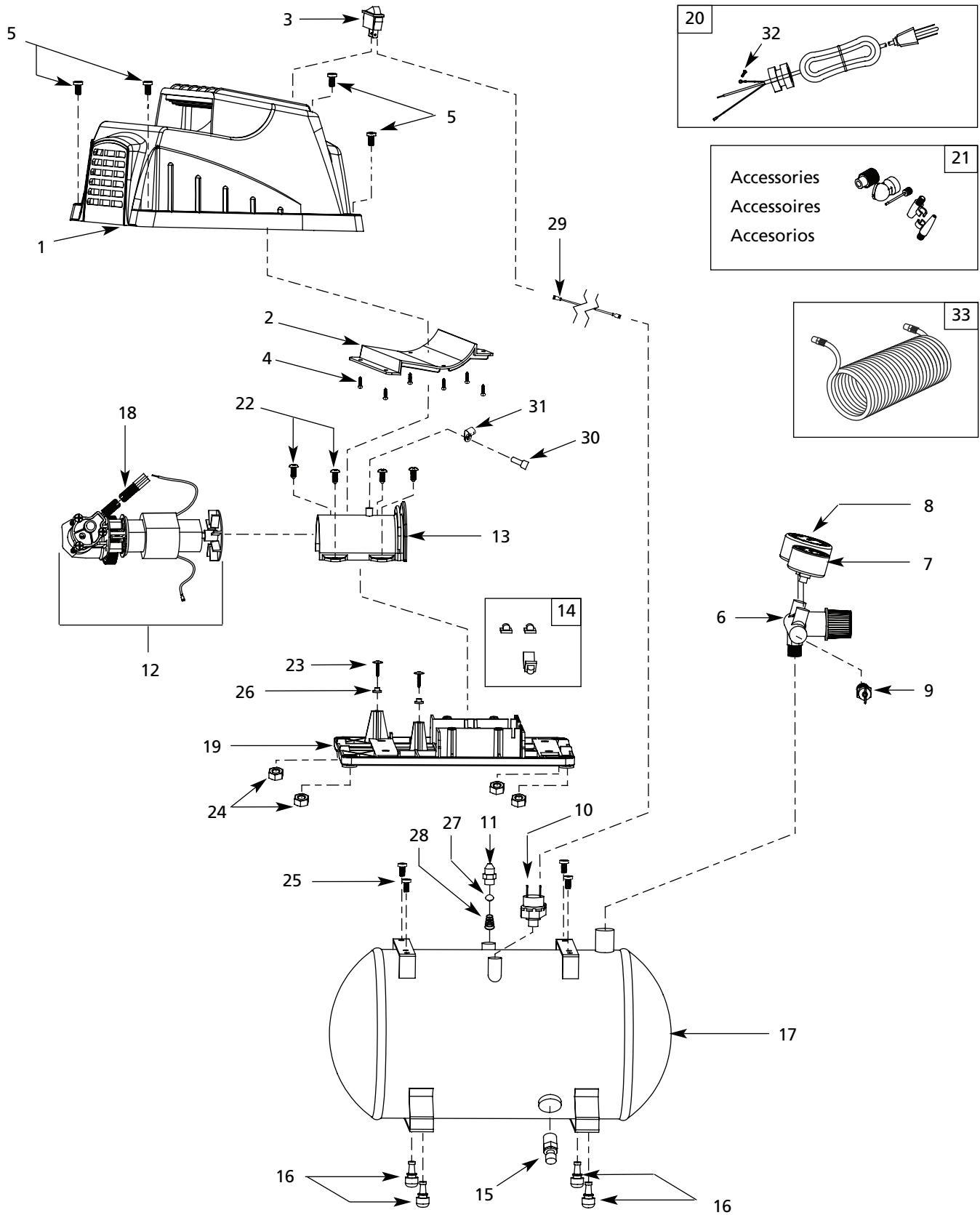
Campbell Hausfeld  
 Attn: Customer Service  
 100 Production Drive  
 Harrison, OH 45030 U.S.A.

Sírvase darnos la siguiente información:

- Número del modelo: \_\_\_\_\_
- Número de Serie o código con fecha (de haberlo): \_\_\_\_\_
- Descripción y número del repuesto según la lista de repuestos

Puede escribirnos a:

Campbell Hausfeld  
 Attn: Customer Service  
 100 Production Drive  
 Harrison, OH 45030 U.S.A.



## Replacement Parts List

Ref. No.	Description	Part Number	Qty.
1	Shroud	●	1
2	Shroud insert	●	1
3	On/off switch	FP204824AV	1
4	M3 x 10 screw	●	6
5	M6 x 1.0 x 10 screw	▲	4
6	Manifold	FP204835AV	1
7	Tank gauge	FP204012AV	1
8	Regulator gauge	FP204013AV	1
9	Safety valve	V-215102AV	1
10	Pressure switch	FP204836AV	1
11	Check valve (includes # 27 and 28)	FP209532AV	1
12	Pump/motor assembly (includes # 18)	FP209039AV	1
13	Motor cover	■	1
14	Motor Isolator/ bushing kit	FP209037AV	1
15	Drain valve	D-1403	1
16	Rubber feet (tank)	FP202828AV	4
17	Tank	—	1
18	Exhaust tube	▼	1
19	Plastic base	■	1
20	Power cord/ strain relief	FP209534AV	1
21	Accessories (5 pieces)	FP204008AV	1
22	Screw	▲	4
23	Screw	▲	2
24	Nut	▲	4

Ref. No.	Description	Part Number	Qty.
25	Screw	▲	4
26	Washer	▲	2
27	Cap	(see part #11)	1
28	Spring	(see part #11)	1
29	Wire	FP209523AV	1
30	Screw	*	1
31	Wire Clip	FP202823AV	1
32	Screw M4 x 0.7 x 6	*	1
33	Recoil Hose	MP268100AV	1

### REPLACEMENT PARTS KITS

▲	Fastener kit	FP209040AV
●	Shroud kit	FP209034AV
■	Motor cover kit & plastic base	FP209038AV
▼	Exhaust tube kit	FP202839AV
	Decal Kit (not shown)	FP209041AV
*	Standard hardware item - available at your local hardware store	
—	Not Available	

www.chpower.com

## Liste de Pièces de Rechange

N° de. Ref.	Description	Número de pièce	Qté.
1	Couvercle de protection	●	1
2	Garniture d'épaulement	●	1
3	Interrupteur Marche/Arrêt	FP204824AV	1
4	Vis M3 x 10	●	6
5	Vis M6 x 1.0 x 10	▲	4
6	Collecteur	FP204835AV	1
7	Manomètre de réservoir	FP204012AV	1
8	Régulateur	FP204013AV	1
9	Soupape de sûreté	V-215102AV	1
10	Manostat	FP204836AV	1
11	Soupape de retenue (Inclut # 27 et 28)	FP209532AV	1
12	Montage de pompe/moteur (inclut 18)	FP209039AV	1
13	Couvercle de moteur	■	1
14	Trousse de douille de l'isolateur du moteur	FP209037AV	1
15	Robinet de purge	D-1403	1
16	Pieds en caoutchouc (réservoir)	FP202828AV	4
17	Réservoir	—	1
18	Tube d'échappement	▼	1
19	Base de plastique	■	1
20	Cordon d'alimentation/ Soulagement de tension	FP209534AV	1
21	Accessoires (5 pièces)	FP204008AV	1

N° de. Ref.	Description	Número de pièce	Qté.
22	Vis	▲	4
23	Vis	▲	2
24	Écrou	▲	4
25	Vis	▲	4
26	Rondelle	▲	2
27	Capuchon	(Vior de pièce #11)	1
28	Ressort	(Vior de pièce #11)	1
29	Fil	FP209523AV	1
30	Vis	*	1
31	Attache de fils	FP202823AV	1
32	Vis M4 x 0.7 x 6	*	1
33	Tuyau de rappel de 8 m (25 pi)	MP268100AV	1

### NÉCESSAIRES DE PIÈCES DE RECHANGE

▲	Trousse de Attaches	FP209040AV
●	Trousse d'épaulement	FP209034AV
■	Trousse de couvercle du moteur et base de plastique	FP209038AV
▼	Kit de conduit de ventilation	FP202839AV
	Trousse pour décalcomanie (pas indiqué)	FP209041AV
*	Article normal de quincaillerie - disponible à votre quincaillerie locale	
—	Pas disponible	

## Lista de Repuestos

No. de Ref.	Descripción	Numero de pieza	Ctd.
1	Tapa	●	1
2	Accesorio de la cubierta	●	1
3	Interruptor de encendido/apagado	FP204824AV	1
4	Tornillo M3 x 10	●	6
5	Tornillo M6 x 1.0 x 10	▲	4
6	Distribuidor	FP204835AV	1
7	Manómetro del tanque	FP204012AV	1
8	Regulador	FP204013AV	1
9	Válvula de seguridad	V-215102AV	1
10	Presostato	FP204836AV	1
11	Valvula de chequeo (incluye 27 y 28)	FP209532AV	1
12	Ensamblaje de bomba/motor (incluye #18)	FP209039AV	1
13	Cubierta del motor	■	1
14	Juego de buje del aislador del motor	FP209037AV	1
15	Válvula de drenaje	D-1403	1
16	Patatas de caucho (tanque)	FP202828AV	4
17	Tanque	—	1
18	Tubo de escape	▼	1
19	Base de plástico	■	1
20	Cordón eléctrico/Relevo de tensión	FP209534AV	1
21	Accesorios (5 piezas)	FP204008AV	1

No. de Ref.	Descripción	Numero de pieza	Ctd.
22	Tornillo	▲	4
23	Tornillo	▲	2
24	Tuerca	▲	4
25	Tornillo	▲	4
26	Arandela	▲	2
27	Tapón	(Vea parte #11)	1
28	Resorte	(Vea parte #11)	1
29	Cable	FP209523AV	1
30	Tornillo	*	1
31	Sujetador del cable	FP202823AV	1
32	Tornillo M4 x 0.7 x 6	*	1
33	Manguera de retroceso de 8 m (25')	MP268100AV	1

### JUEGOS DE REPUESTOS

▲	Juego de Sujetadores	FP209040AV
●	Juego de la cubierta	FP209034AV
■	Juego de la cubierta del motor y base plástica	FP209038AV
▼	Juego del tubo de escape	FP202839AV
	Juego para calcomanía	FP209041AV
*	Artículo estándar de ferretería - disponible en su ferretería local	
—	No disponible	

## Notes Notas

---

---

---

---

---

---

---

---

---

---

---

---

---

---

---

---

---

---

---

---

---

---

---

---

---

---