

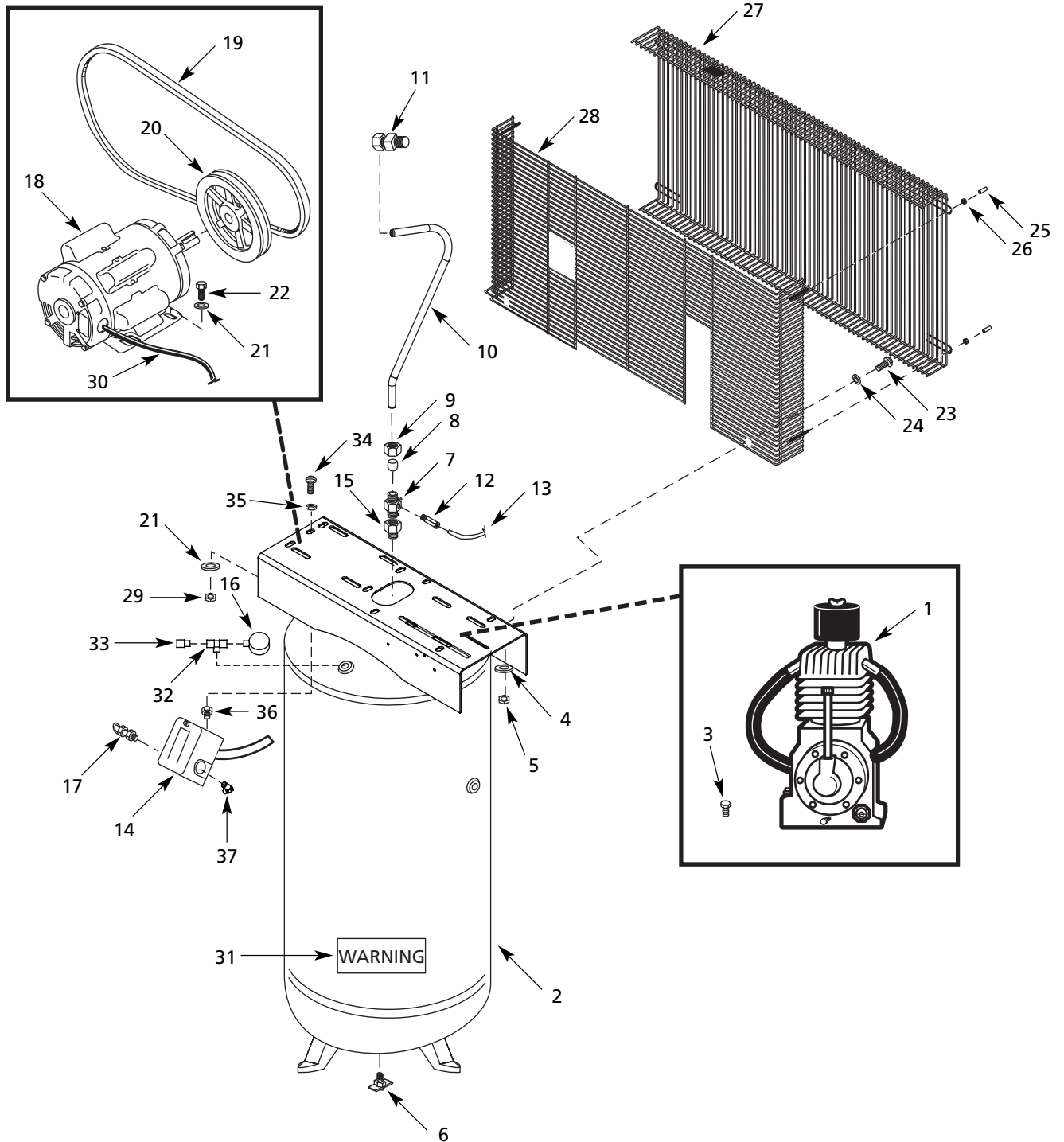
# Stationary Air Compressors

## Compresseur d'Air Stationnaire

### Compresores de Aire Estacionarios

Replacement Parts List  
 Liste de Pièces de Rechange  
 Lista de Repuestos

CE600000AJ, EX840301, XP581001, XP581502, EX55803VA



**Replacement Parts List**

**For Replacement Parts or Technical Assistance,  
Call 1-800-543-6400**

Please provide following information:

- Model number
- Serial number (if any)
- Part description and number as shown in parts list

Address parts correspondence to:

Customer Service  
100 Production Drive  
Harrison, OH 45030

Ref. No.	Description	CE60000AJ EX840301 XP581001 XP581502		Qty.
			EX55803VA	
1	Air Compressor Pump	FP050000AV	FP050000AV	1
2	Air Tank	AR234000CG	AR209800CG	1
3	7/16" - 14 x 1 1/2" Hex head screw	❖	❖	4
4	7/16" Washer	❖	❖	4
5	7/16" Hex nut	❖	❖	4
6	3/8" NPT Drain cock	ST127700AV	ST127700AV	1
7	1/2" Check valve	CV221502AV	CV221502AV	1
8	1/2" Ferrule	ST032900AV	ST032900AV	1
9	1/2" Compression nut	ST033001AV	ST033001AV	1
10	Exhaust tube	XP050100AP	XP050100AP	1
11	1/2" Compression fitting	ST072019AV	ST072019AV	1
12	1/8" T x 1/4" P Compression fitting	ST081301AV	ST081301AV	1
13	Unloader tube	ST117802AV	ST117802AV	1
14	Pressure switch	CW218000AV	CW218000AV	1
15	3/4" x 1/2" Reducer	❖	-	1
16	1/4" NPT, 300 psi Pressure gauge	GA031900AV	GA016709AV	1
17	Safety valve	V-215200AV	V-215200AV	1
18	Motor	MC024700SJ	MC024800AV	1
19	Belt	BT010600AV	BT010600AV	1
20	Pulley	PU009795AV	PU009795AV	1
21	M - 10 Washer	❖	❖	4
22	5/16" - 18 x 1 1/4" Hex head screw	❖	❖	4
23	5/16" Self threading bolt	ST016500AV	ST016500AV	4
24	5/16" Washer	❖	❖	8
25	Cap	ST075400AV	ST075400AV	5
26	10-24 Hex-flange nut	❖	❖	5
27	Belt guard front	BG221100AV	BG221100AV	1
28	Belt guard back	BG221200AV	BG221200AV	1
29	5/16" - 18 Nut	❖	❖	4
30	26" Motor cord, 12 AWG	EC013500AV	EC010000AV	1
31	Tank warning decals	DK634000AJ	DK634000AJ	1
32	"T" fitting	PA104000AV	PA104000AV	1
33	3/8" Quick connect	ST119305AV	ST119305AV	1
34	5/16 Flanged head bolt	ST187300AV	ST187300AV	1
35	External tooth washer	❖	❖	1
36	1/4 Plug with 5/16" thread	ST187200AV	ST187200AV	1
37	90° Push fitting	ST119704AV	ST119704AV	4

❖ Item available at local hardware store.

## Liste de Pièces de Rechange

# Pour les pièces de rechange ou l'assistance technique, appeler 1-800-543-6400

S'il vous plaît fournir l'information suivant:

- Numéro du modèle
- Numéro de série (si applicable)
- Description de la pièce et son numéro sur la liste de pièces

Address parts correspondence to:

Customer Service  
100 Production Drive  
Harrison, OH 45030

N°. Ref.	Description	CE60000AJ EX840301 XP581001 XP581502		Qté.
			EX55803VA	
1	Pompe de compresseur d'air	FP050000AV	FP050000AV	1
2	Réservoir à air	AR234000CG	AR209800CG	1
3	Vis à tête hexagonale 7/16 po - 14 x 1½ po	❖	❖	4
4	Rondelle, 7/16 po	❖	❖	4
5	Écrou hexagonal 7/16 po	❖	❖	4
6	Robinet de vidange, 3/8 po NPT	ST127700AV	ST127700AV	1
7	Clapet, 1/2 po	CV221502AV	CV221502AV	1
8	Virole, 1/2 po	ST032900AV	ST032900AV	1
9	Écrou de compression, 1/2 po	ST033001AV	ST033001AV	1
10	Tube d'échappement	XP050100AP	XP050100AP	1
11	Raccord de compression, 1/2 po	ST072019AV	ST072019AV	1
12	Raccord de compression 1/8 po T x 1/4 po P	ST081301AV	ST081301AV	1
13	Tuyau de déchargement	ST117802AV	ST117802AV	1
14	Manostat	CW218000AV	CW218000AV	1
15	Réducteur 3/4 po x 1/2 po	❖	-	1
16	Manomètre, 1/4 po NPT, 2069 kPa	GA031900AV	GA016709AV	1
17	Soupape de sûreté	V-215200AV	V-215200AV	1
18	Moteur	MC024700SJ	MC024800AV	1
19	Courroie	BT010600AV	BT010600AV	1
20	Poulie	PU009795AV	PU009795AV	1
21	Rondelle M - 10	❖	❖	4
22	Vis à tête hexagonale, 5/16 po - 18 x 1¼ po	❖	❖	4
23	Boulon auto-filetage, 5/16 po	ST016500AV	ST016500AV	4
24	Rondelle, 5/16 po	❖	❖	8
25	Capuchon	ST075400AV	ST075400AV	5
26	Écrou à collerette hexagonal 10-24	❖	❖	5
27	Carter de courroie, avant	BG221100AV	BG221100AV	1
28	Carter de courroie, arrière	BG221200AV	BG221200AV	1
29	Écrou 5/16 po - 18	❖	❖	4
30	Cordon de moteur 12 AWG de 66 cm	EC013500AV	EC010000AV	1
31	Décalcomanies d'avertissement pour réservoir	DK634000AJ	DK634000AJ	1
32	Raccord en T	PA104000AV	PA104000AV	1
33	Raccord rapide 9,5 mm (3/8 po)	ST119305AV	ST119305AV	1
34	Boulon à tête-embase de 5/16 po	ST187300AV	ST187300AV	1
35	Rondelle à dents extérieures 3/8 po	❖	❖	1
36	Fiche de 1/4 po avec un filetage de 5/16 po	ST187200AV	ST187200AV	1
37	Raccord enfichable 90°	ST119704AV	ST119704AV	4

❖ Article disponible chez votre quincaillerie locale.

## Lista de Repuestos

# Para ordenar repuestos o asistencia técnica, sírvase llamar al distribuidor más cercano a su domicilio

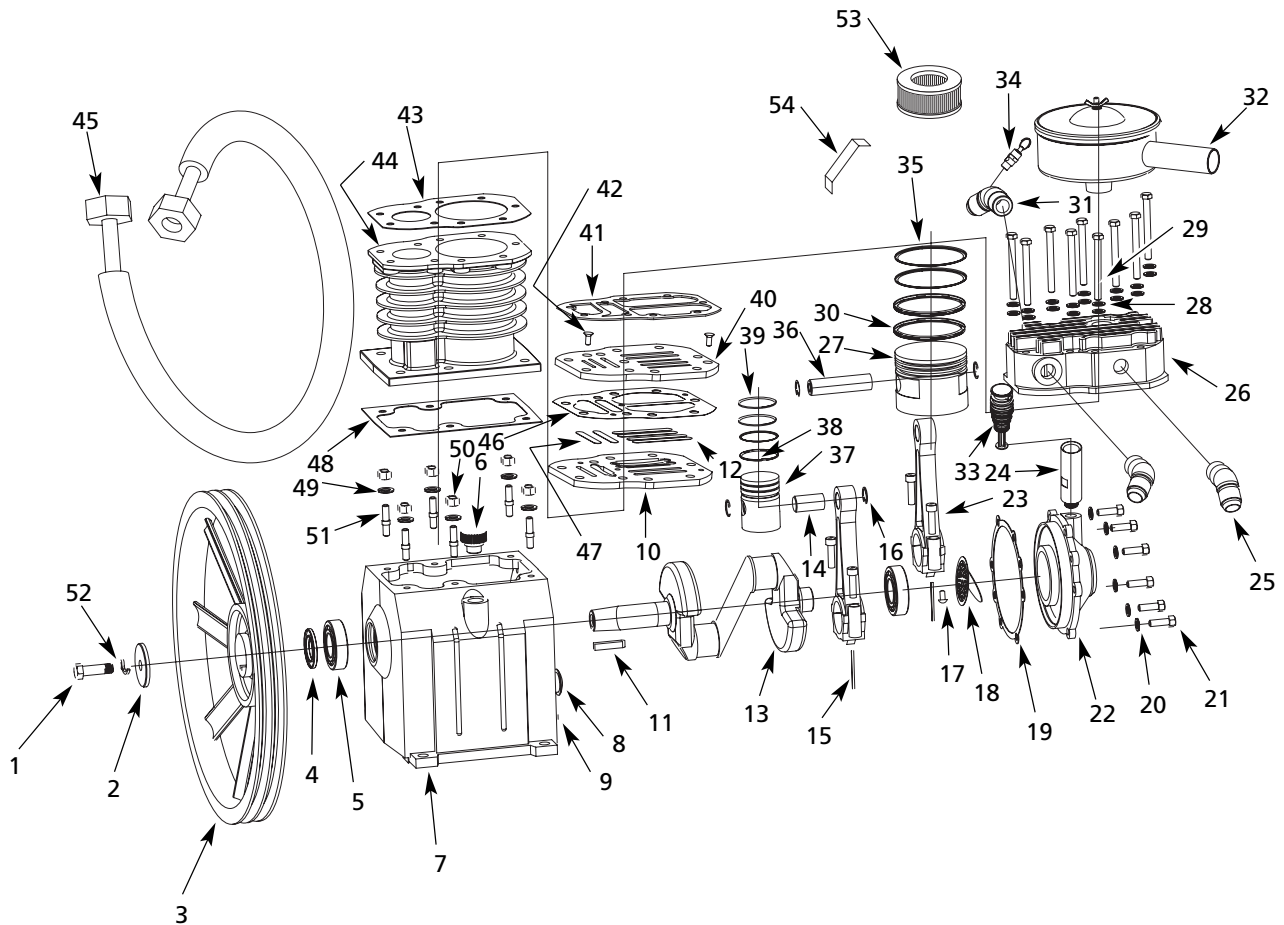
Sírvase suministrarlos la siguiente información:

- Número del Modelo
- Número de Serie (de haberlo)
- Descripción y número del repuesto según la lista de repuestos

Puede escribirnos a:

Customer Service  
100 Production Drive  
Harrison, OH 45030

No. de Ref.	Descripción	CE60000AJ EX840301 XP581001 XP581502		Ctd.
			EX55803VA	
1	Bomba del compresor de aire	FP050000AV	FP050000AV	1
2	Tanque de aire	AR234000CG	AR209800CG	1
3	Tornillo de cabeza hex. de 11,1 mm (7/16") - 14 x 38,1 mm (1½")	✱	✱	4
4	Arandela de 11,1 mm (7/16")	✱	✱	4
5	Tuerca hexagonal de 11,1 mm (7/16")	✱	✱	4
6	Llave de drenaje de 9,5 mm (3/8") NPT	ST127700AV	ST127700AV	1
7	Válvula de retención, 12,7 mm (1/2")	CV221502AV	CV221502AV	1
8	Férula de 12,7 mm (1/2")	ST032900AV	ST032900AV	1
9	Tuerca de compresión, 12,7mm (1/2")	ST033001AV	ST033001AV	1
10	Tubo de escape	XP050100AP	XP050100AP	1
11	Conexión de compresión, 12,7 mm (1/2")	ST072019AV	ST072019AV	1
12	Conexión de compresión, 3,2 mm (1/8") en T x 6,4 mm (1/4") en P	ST081301AV	ST081301AV	1
13	Tubo de descarga	ST117802AV	ST117802AV	1
14	Disyuntor neumático	CW218000AV	CW218000AV	1
15	Reductor de 19,1 mm (3/4") x 12,7 mm (1/2")	✱	-	1
16	Indicador de presión, 20,7 bar, 6,4 mm (1/4") NPT	GA031900AV	GA016709AV	1
17	Válvula de seguridad	V-215200AV	V-215200AV	1
18	Motor	MC024700SJ	MC024800AV	1
19	Faja	BT010600AV	BT010600AV	1
20	Polea	PU009795AV	PU009795AV	1
21	Arandela M-10	✱	✱	4
22	Tornillo de cabeza hexagonal, 7,9 mm (5/16") - 18 x 31,8 mm (1¼")	✱	✱	4
23	Perno autorroscante, 7,9 mm (5/16")	ST016500AV	ST016500AV	4
24	Arandela de 7,9 mm (5/16")	✱	✱	8
25	Casquete	ST075400AV	ST075400AV	5
26	Tuerca de reborde hexagonal 10-24	✱	✱	5
27	Protector frontal de faja	BG221100AV	BG221100AV	1
28	Protector posterior de faja	BG221200AV	BG221200AV	1
29	Tuerca 7,9 mm (5/16") - 18	✱	✱	4
30	Cordón del motor, 66 cm, 12 AWG	EC013500AV	EC010000AV	1
31	Etiquetas de advertencia del tanque	DK634000AJ	DK634000AJ	1
32	Raccord en T	PA104000AV	PA104000AV	1
33	Conexión rápida de 9,5 mm (3/8")	ST119305AV	ST119305AV	1
34	Perno de la brida, 7,9 mm	ST187300AV	ST187300AV	1
35	Arandela de dientes externos, 9,5 mm	✱	✱	1
36	Tapón de 0,64 cm (1/4") con rosca de 0,79 cm (5/16")	ST187200AV	ST187200AV	1
37	Accesorio de presión 90°	ST119704AV	ST119704AV	4
✱	Artículo disponible en ferreterías locales.			



**Torque Specifications**

Cylinder head bolt . . . . .40 ft. lb.  
 Cylinder to crankcase bolt . .32 ft. lb.  
 Bearing cap bolt . . . . .16 ft. lb.  
 Flywheel bolt . . . . .32 ft. lb.  
 Connecting rod bolt . . . . .20 ft. lb.

**Spécifications de couple**

Boulon de culasse . . . . .54,2 Nm  
 Boulon de cylindre à carter . .43,4 Nm  
 Boulon de chapeau de palier . .21,7 Nm  
 Boulon de volant . . . . .43,4 Nm  
 Boulon de bielle . . . . .27,1 Nm

**Especificaciones del par de torsión**

Perno de culata . . . . .54,2 Nm  
 Perno del cilindro al cárter . .43,4 Nm  
 Perno del retenedor  
 del rodamiento . . . . .21,7 Nm  
 Perno del volante . . . . .43,4 Nm  
 Perno de la barra conectora 27,1 Nm

## For Replacement Parts or Technical Assistance, Call 1-800-543-6400

Please provide following information:

- Model number
- Serial number (if any)
- Part description and number as shown in parts list

Address parts correspondence to:

Customer Service  
100 Production Drive  
Harrison, OH 45030

Ref. No.	Description	Part No.	Qty.	Ref. No.	Description	Part No.	Qty.
1	Bolt- M10 X 40 mm	▲	1	46	Valve plate to valve plate gasket	∞ D	1
2	Flat washer	▲	1	47	High pressure valves	∞	2
3	Flywheel	■	1	48	Cylinder to crankcase gasket	D	1
4	Oil seal	◆, FP050042AV	1	49	Washer	≠	6
5	Bearings	●, ST106900AV	2	50	Nut- M10	≠	6
6	Oil cap	◆ □	1	51	Stud - M10 X 27 mm	≠	6
7	Crankcase	◆	1	52	Lock washer	▲	1
8	Oil level gauge	◆ ▼	1	53	Replacement filter element	ST073903AV	1
9	Drain plug 3/8"-18 NPT	◆, ST058100AV	1	54	Beltguard bracket	FP050059AV	1
10	Lower valve plate	∞	1	<b>NOT SHOWN</b>			
11	Key 8 mm X 40 mm	■	1		Oil level gauge o-ring	◆ ▼ D	1
12	Low pressure valves	∞	4		Oil cap o-ring	◆ □ D	1
13	Crankshaft	●	1	<b>REPAIR KITS AND ACCESSORIES</b>			
14	High pressure wrist pin	★	1	▲	Flywheel bolt kit (includes bolt and washers)	FP050040AV	1
15	Dipper	▽	1	■	Flywheel assembly with key	FP050041AV	1
16	Wrist pin retainers	○ ★	4	●	Crankshaft assembly with bearings	FP050043AV	1
17	Dipper screw- M4 X 8 mm	▽	1	◆	Crankcase assembly with oil seal, sight glass, fill plug, and drain plug	FP050044AV	1
18	Baffle	†	1	▼	Oil level gauge with o-ring	DP400045AV	1
19	Bearing cap gasket (sold separately)	D FP050049AV	1	□	Oil cap with o-ring	FP050046AV	1
20	Washer	††	6	▽	Connecting rod assembly with dipper	FP050048AV	2
21	Bolt- M8 X 20 mm	††	6	†	Bearing cap with baffle	FP050050AV	1
22	Bearing cap	†	1	††	Bearing cap bolt kit (includes bolts and washers)	FP050051AV	1
23	Connecting rod assembly (includes bushing and bolts)	▽	2	‡	Breather assembly	FP050052AV	1
24	Breather tube	‡	1	‡‡	Head bolt kit (includes bolts and washers)	FP050055AV	1
25	Intercooler fitting without tapped hole	FP050053AV	1	♣	Piston ring kit LP	FP050060AV	1
26	Cylinder head	FP050054AV	1	○	Low pressure piston kit (with wrist pin and retainers)	FP050061AV	1
27	Low pressure piston	○	1	★	High pressure piston kit (with wrist pin and retainers)	FP050062AV	1
28	Copper washer	‡‡	18	☆	Piston ring kit HP	FP050063AV	1
29	Bolt- M10 X 90 mm	‡‡	9	∞	Valve plate assembly (includes valves, plates, and gaskets)	FP050064AV	1
30	Low pressure oil ring	♣	2	≠	Cylinder bolt kit (includes studs, washers and nuts)	FP050067AV	1
31	Intercooler fitting with 1/8"-27 NPT tapped hole	FP050058AV	1	D	Complete gasket and o-ring kit	FP050068AV	1
32	Air filter housing assembly with filter element	FP050056AV	1				
33	Breather	‡	1				
34	Interstage safety valve	V-208900AV	1				
35	Low pressure compression ring	♣	2				
36	Low pressure wrist pin	○	1				
37	High pressure piston	★	1				
38	High pressure oil ring	☆	1				
39	High pressure compression ring	☆	3				
40	Upper valve plate	∞	1				
41	Valve plate to head gasket	∞ D	1				
42	Valve plate screws	∞	2				
43	Cylinder to valve plate gasket	∞ D	1				
44	Cylinder	FP050065AV	1				
45	Intercooler with flare nuts	FP050066AV	1				

## Pour les pièces de rechange ou l'assistance technique, appeler 1-800-543-6400

S'il vous plaît fournir l'information suivant:

- Numéro du modèle
- Numéro de série (si applicable)
- Description de la pièce et son numéro sur la liste de pièces

Address parts correspondence to:

Customer Service  
100 Production Drive  
Harrison, OH 45030

N° Réf.	Description	N° de Pièce	Qté.	N° Réf.	Description	N° de Pièce	Qté.
1	Boulon - M10 X 40 mm	▲	1	44	Cylindre	FP050065AV	1
2	Rondelle plate	▲	1	45	Réfrigérant intermédiaire à écrou évasé	FP050066AV	1
3	Volant	■	1	46	Plaque de soupape au joint de la plaque de soupape	∞ D	1
4	Bague d'étanchéité	◆, FP050042AV	1	47	Soupapes de haute pression	∞	2
5	Palier	●, ST106900AV	2	48	Cylindre au joint de carter	D	1
6	Bouchon d'huile	◆ □	1	49	Rondelle	≠	6
7	Carter	◆	1	50	Écrou - M10	≠	6
8	Indicateur de niveau d'huile	◆ ▼	1	51	Goujon - M10 X 27 mm	≠	6
9	Bouchon de vidange 3/8 po - 18 NPT	◆, ST058100AV	1	52	Rondelle de blocage	▲	1
10	Plaque de soupape inférieure	∞	1	53	Élément filtrant de rechange	ST073903AV	1
11	Clé 8 mm X 40 mm	■	1	54	Support de carter de courroie	FP050059AV	1
12	Soupapes de basse pression	∞	4	<b>PAS INDIQUÉ</b>			
13	Vilebrequin	●	1	Joint torique d'indicateur de niveau d'huile			
14	Axe de piston haute pression	★	1	Joint torique de bouchon d'huile			
15	Plongeur	▽	1	◆ ▼ D			
16	Fixations d'axe de piston	○ ★	4	◆ □ D			
17	Vis de plongeur- M4 X 8 mm	▽	1	<b>NÉCESSAIRES DÉTACHÉES ET ACCESSOIRES</b>			
18	Défecteur	†	1	▲ Trousse de boulons de volant (inclut boulons et rondelles)			
19	Joint de chapeau de palier (vendu séparément)	D FP050049AV	1	■ Assemblage de volant avec clé			
20	Rondelle	††	6	● Assemblage de carter avec roulements			
21	Boulon - M8 X 20 mm	††	6	◆ Assemblage de carter avec joint d'étanchéité, regard, bouchon de remplissage et robinet de purge			
22	Chapeau de palier	†	1	▼ Indicateur de niveau d'eau avec joint torique			
23	Bielle équipée (inclut des bagues et des boulons)	▽	2	□ Bouchon d'huile avec joint torique			
24	Tube reniflard	‡	1	▽ Assemblage de bielle de raccord avec plongeur			
25	Raccord de réfrigérant intermédiairesans trou de prise	FP050053AV	1	† Chapeau de palier avec cloison			
26	Tête du cylindre	FP050054AV	1	†† Trousse de boulons de chapeau de palier (inclut boulons et rondelles)			
27	Piston basse pression	○	1	‡ Assemblage de reniflard			
28	Rondelle de cuivre	‡‡	18	‡‡ Trousse de boulons de tête (inclut boulons et rondelles)			
29	Boulon - M10 X 90 mm	‡‡	9	♣ Trousse de bagues de piston BP			
30	Bague d'huile basse pression	♣	2	○ Trousse de piston basse pression (avec axes de piston et fixations)			
31	Raccord de réfrigérant intermédiaire avec 1/8 po-27 trou de prise NPT	FP050058AV	1	★ Trousse de pistons haute pression (avec axes de piston et fixations)			
32	Assemblage du boîtier du filtre à air avec élément filtrant	FP050056AV	1	☆ Trousse de bagues de piston HP			
33	Reniflard	‡	1	∞ Assemblage de plaque de soupape (inclut des soupapes, des plaques et des joints)			
34	Soupape de sûreté entre étages	V-208900AV	1	≠ Trousse de boulons de cylindre (inclut des goujons, rondelles et écrous)			
35	Bague de compression basse pression	♣	2	D Trousse complète de joints et joints toriques			
36	Axe de piston basse pression	○	1	FP050067AV			
37	Piston haute pression	★	1	FP050068AV			
38	Bague d'huile haute pression	☆	1				
39	Bague de compression haute pression	☆	3				
40	Plaque de soupape supérieure	∞	1				
41	Plaque de soupape au joint de tête	∞ D	1				
42	Vis de plaque de soupape	∞	2				
43	Cylindre au joint de la plaque de soupape	∞ D	1				

## Para ordenar repuestos o asistencia técnica, sírvase llamar al distribuidor más cercano a su domicilio

Sírvase suministrarlos la siguiente información:

- Número del Modelo
- Número de Serie (de haberlo)
- Descripción y número del repuesto según la lista de repuestos

Puede escribirnos a:

Customer Service  
100 Production Drive  
Harrison, OH 45030

No. de Ref.	Descripción	No. de Pieza	Ctd.	No. de Ref.	Descripción	No. de Pieza	Ctd.
1	Perno - M10 X 40 mm	▲	1	44	Cilindro	FP050065AV	1
2	Arandela plana	▲	1	45	Interrefrigerador con tuercas acampanadas	FP050066AV	1
3	Volante	■	1	46	Junta de la placa de la válvula a la placa de la válvula	∞ D	1
4	Sello del orificio de lubricación	◆, FP050042AV	1	47	Válvulas de alta presión	∞	2
5	Cojinete	●, ST106900AV	2	48	Junta del cilindro a la caja del cigüeñal	D	1
6	Tapa del aceite	◆ □	1	49	Arandela	≠	6
7	CarCaja del cigüeñal	◆	1	50	Tuerca - M10	≠	6
8	Calibrador del nivel de aceite	◆ ▼	1	51	Perno opresor - M10 X 27 mm	≠	6
9	Tapón del orificio de drenaje 9,5 mm (3/8") - 18 NPT	◆, ST058100AV	1	52	Arandela de seguridad	▲	1
10	Placa de la válvula inferior	∞	1	53	Elemento de filtro de reemplazo	ST073903AV	1
11	llave 8 mm X 40 mm	■	1	54	Soporte de protector de correa	FP050059AV	1
12	Válvulas de baja presión	∞	4	<b>NO SE MUESTRA</b>			
13	Cigüeñal	●	1	Anillo en o del calibrador del nivel de aceite			
14	Pasador articulado de alta presión	★	1	Anillo en o del tapón de aceite			
15	Cucharón	▽	1	<b>JUEGOS DE REPARACIÓN Y ACCESORIOS</b>			
16	Retenes del pasador articulado	○ ★	4	▲	Juego de pernos del volante (incluye pernos y arandelas)	FP050040AV	1
17	Tornillo del cucharón M4 x 8 mm	▽	1	■	Ensamblaje del volante con llave	FP050041AV	1
18	Deflector	†	1	●	Ensamblaje de la caja del cigüeñal con cojinetes	FP050043AV	1
19	Junta de la tapa del cojinete (se vende por separado)	D FP050049AV	1	◆	Ensamblaje de la caja del cigüeñal con sello de aceite, visor de vidrio, orificio de llenado y orificio de drenaje	FP050044AV	1
20	Arandela	††	6	▼	Calibrador del nivel de aceite con anillo en o	DP400045AV	1
21	Perno - M8 X 20 mm	††	6	□	Tapón de aceite con anillo en o	FP050046AV	1
22	Tapa de los cojinetes	†	1	▽	Ensamblaje de barra conectora con cucharón	FP050048AV	2
23	Ensamblaje de la biela (incluye casquillo y pernos)	▽	2	†	Tapa del cojinete con deflector	FP050050AV	1
24	Tubo de respiradero	‡	1	††	Juego de pernos de la tapa del cojinete (incluye pernos y arandelas)	FP050051AV	1
25	Accesorio interrefrigerador sin orificio roscado	FP050053AV	1	‡	Ensamblaje del respiradero	FP050052AV	1
26	Cabeza do cilindro	FP050054AV	1	‡‡	Juego de pernos del cabezal (incluye pernos y arandelas)	FP050055AV	1
27	Pistón de baja presión	○	1	♣	Juego de anillos del pistón de BP	FP050060AV	1
28	Arandela de cobre	‡‡	18	○	Juego de pistones de baja presión (con pasadores de articulación y retenes)	FP050061AV	1
29	Perno - M10 X 90 mm	‡‡	9	★	Juego de pistones de alta presión (con pasadores de articulación y retenes)	FP050062AV	1
30	Anillo del aceite de baja presión	♣	2	☆	Juego de anillos del pistón de AP	FP050063AV	1
31	Accesorio interrefrigerador con orificio roscado de 3,2 mm (1/8") - NPT	FP050058AV	1	∞	Ensamblaje del plato de la válvula (incluye válvulas, placas y juntas)	FP050064AV	1
32	Ensamblaje de la caja de filtro de aire con elemento de filtro	FP050056AV	1	≠	Juego de pernos del cilindro (incluye pernos opresores, arandelas y tuercas)	FP050067AV	1
33	Respiradero	‡	1	D	Juego completo de juntas y anillos en o	FP050068AV	1
34	Válvula de seguridad intermedia	V-208900AV	1				
35	Anillo de compresión de baja presión	♣	2				
36	Pasador de articulación de baja presión	○	1				
37	Pistón de alta presión	★	1				
38	Anillo del aceite de alta presión	☆	1				
39	Anillo de compresión de alta presión	☆	3				
40	Placa de la válvula superior	∞	1				
41	Junta de la placa de la válvula al cabezal	∞ D	1				
42	Tornillos de la placa de la válvula	∞	2				
43	Junta de la placa de la válvula al cilindro	∞ D	1				