

**Para Ordenar Repuestos o Asistencia Técnica, Sírvase Llamar al Distribuidor Más Cercano a Su Domicilio**

Sírvase suministrar la siguiente información:  
 -Número del modelo  
 -Número de serie (de haberlo)  
 -Descripción del repuesto según la lista de repuestos

Dirija toda la correspondencia a:  
 Attn: Parts Department  
 100 Production Drive  
 Harrison, OH 45030 USA

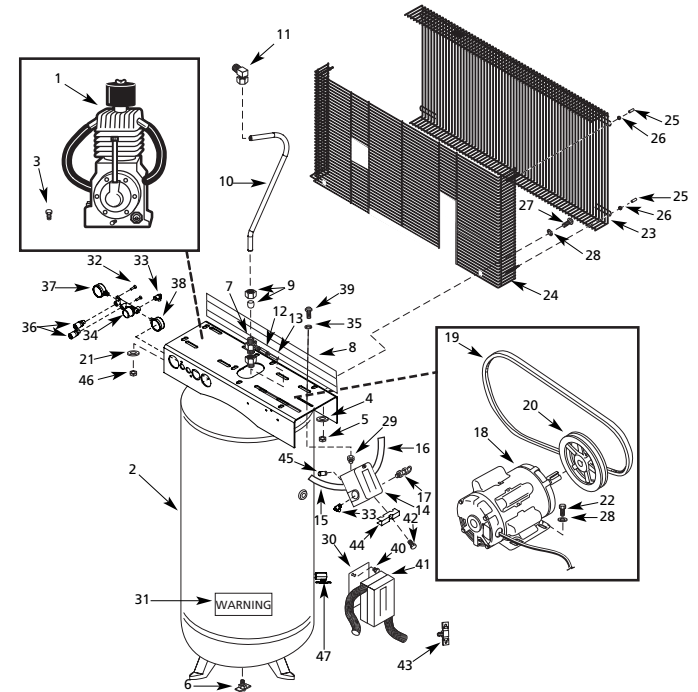
No. de Ref.	Descripción	No. de Pieza	Ctd.	No. de Ref.	Descripción	No. de Pieza	Ctd.
1	Perno, M10	▲▶	1	41	Empaque de la cabeza del cilindro	∞ ≠	1
2	Arandela de seguridad	▲	1	42	Ensamble de la válvula	∞ ≠	1
3	Arandela de seguridad	▶	13	43	Empaque de válvula-cilindro	∞ ≠	1
4	Arandela plana	▲▶	1	44	Cilindro	FP070065AV	1
5	Volante	■	1	45	Ensamble de interrefrigerador con tuercas acampanadas	FP070066AV	1
6	Sello del sistema de lubricación	◆ ≠	FP070042AV	1	Ménsula del guardafaja	FP070059AV	1
7	Cojinete	●	2	46	Ménsula del guardafaja	FP070059AV	1
8	Ménsula del enfriador	FP070074AV	1	47	Empaque de cilindro-caja del cigüeñal	≠	1
9	Arandela	▶	1	48	Tuerca, M10	▶	6
10	Perno de fijación de la ménsula	▶	1	49	Perno prisionero del cilindro, M10 x 40	▶	1
11	Caja del cigüeñal	◆	1	<b>NO SE MUESTRA</b>			
12	Tapón de llenado	◆ □	1	Elemento del filtro (tipo D5)			
13	Anillo en O del tapón de llenado	◆ □ ≠	1	Elemento del filtro (tipo X5)			
14	Tapón del orificio de drenaje	◆	1	<b>JUEGOS DE REPUESTOS Y ACCESORIOS</b>			
15	Anillo en o del indicador del nivel de aceite	◆ ≠	1	▲ Juego de perno del volante			
16	Indicador del nivel de aceite	◆ ▼	1	■ Volante con llave			
17	Chaveta	■	1	● Ensamblaje de la caja del cigüeñal con cojinetes			
18	Cigüeñal	●	1	◆ Ensamblaje de la caja del cigüeñal con sello de aceite, indicador del nivel de aceite, tapón de drenaje y tapón de llenado			
19	Ensamble de la biela de alta presión	FP070047AV	1	▼ Indicador del nivel de aceite con anillo en o			
20	Retenes del pasador de pistón	○ ★	2	□ Tapón de aceite con anillo en o			
21	Ensamblaje de la biela de baja presión	FP070048AV	1	▽ Tapa del cojinete con deflector			
22	Deflector	▽	1	◆ Juego de anillos del pistón (Baja presión)			
23	Empaque de la tapa del cojinete	≠	1	○ Juego de pistones (Baja presión)			
24	Tapa de los cojinetes	▽	1	★ Juego de pistones (Alta presión)			
25	Arandela de bronce, M10	▶	12	☆ Juego de anillos del pistón (Alta presión)			
26	Ensamble del tubo de respiración	FP070075AV	1	∞ Juego del plato de la válvula			
27	Adaptador de refrigerador interno sin orificio roscado	FP070053AV1	1	≠ Juego de junta, sello de aceite y anillo en O (excepto placa de la válvula a junta de la placa)			
28	Ensamblaje del respiradero	FP070070AV	1	▶ Juego de sujetador de ensamble			
29	Cabeza do cilindro	FP070054AV	1				
30	Perno de la culata, M10-1.5x100	▶	6				
31	Caja del filtro de aire con elemento de filtro	DP500056AV	1				
32	Adaptador de refrigerador interno con orificio roscado	FP070058AV	1				
33	Válvula de seguridad de 3,2 mm (1/8") NPT 5,00 bar de presión máxima	V-208900AV	1				
34	Pistón de baja presión	○	1				
35	Anillo de control de aceite de baja presión	◆	2				
36	Anillo de compresión de baja presión	◆	2				
37	Pasador del pistón de baja presión	○	1				
38	Pasador del pistón de alta presión	★	1				
39	Pistón de alta presión	★	1				
40	Anillo de control de aceite de alta presión	☆	1				
41	Anillo de compresión de alta presión	☆	3				



**Stationary Two-Stage Air Compressor**  
**Compresseur d'Air Stationnaire À Deux Étages**  
**Compresor de Aire Estacionario de 2 Etapas**

**Replacement Parts List**  
**Lista de Pièces de Rechange**  
**Lista de Repuestos**

TF291203



**Specifications**

Discharge Pressure	Motor HP	Delivery CFM @ 90 PSI	Max. Pressure	Pump RPM	Unit Weight
175 psi	7.5	23.0	175	1250	555 lbs

**Spécifications**

Pression de Débit	Moteur HP	Débit m <sup>3</sup> /min @ 621 kPa	Pression Max.	Pompe RPM	Poids du Modèle
1207 kPa	7,5	0,65	1207 kPa	1250	252 Kg

**Specifications**

Presión de Salida	CP del Motor	Suministro m <sup>3</sup> /min @ 6,21 bar	Presión Máx	RPM del Cabezal	Peso de la unidad
12,07 bar	7,5	0,65	12,07 Bar	1250	252 Kg

7½ HP Data based on 3450 RPM electric motor with a service factor of 1.15.  
 Données de 7½ HP basées sur les moteurs électriques de 3450 tr/min avec facteur d'utilisation de 1.15.  
 Los valores presentados para 7½ CP están basados en motores eléctricos de 3450 RPM wcon un factor de servicio de 1.15.  
 \*Data based on B section belts and pulleys.  
 \*Données basées sur la section B courroies et poulies.  
 \*Basado en bandas y poleas del corte B.

**NOTE:** Flow rate data determined in accordance with United States' ASME power test code.

**REMARQUE:** Les renseignements concernant le taux de débit sont déterminés conformément au code d'essai de puissance ASME des É-U.

**NOTA:** El flujo se calculó según los códigos para pruebas de potencia de la organización ASME



**For replacement parts or technical assistance, call 1-800-543-6400**

Please provide following information:

- Model number
- Serial number (if any)
- Part description and number as shown in parts list

Address any correspondence to:

- Attn: Parts Department
- 100 Production Drive
- Harrison, OH 45303 USA

Ref. No.	Description	Part No.	Qty.	Ref. No.	Description	Part No.	Qty.
1	Bolt, M10	▲▶	1	41	Cylinder head packing	∞ ≠	1
2	Lock washer	▲	1	42	Valve assembly	∞	1
	Lock washer	▶	13	43	Valve-cylinder packing	∞ ≠	1
3	Flat washer	▲▶	1	44	Cylinder	FP070065AV	1
4	Flywheel	■	1	45	Intercooler assembly with flare nuts	FP070066AV	1
5	Oil seal	◆ ≠ FP070042AV	1	46	Beltguard bracket	FP070059AV	1
6	Ball bearing	●	2	47	Cylinder-crankcase packing	≠	1
7	Cooler bracket	FP070074AV	1	48	Nut, M10	▶	6
8	Washer	▶	1	49	Cylinder stud, M10 x 40	▶	1
9	Bracket fixing bolt	▶	1				
10	Crankcase	◆	1		<b>NOT SHOWN</b>		
11	Fill plug	◆ □	1		Air filter element (D5 type)	HS050071AV	1
12	Fill plug o-ring	◆ □ ≠	1		Air filter element (X5 type)	ST073903AV	1
13	Drain plug	◆	1		<b>REPAIR KITS AND ACCESSORIES</b>		
14	Oil level gauge o-ring	◆ ▼ ≠	1	▲	Flywheel bolt kit	FP070040AV	1
15	Oil level gauge	◆ ▼	1	■	Flywheel with key	FP070041AV	1
16	Key	■	1	●	Crankshaft assembly with bearings	FP070043AV	1
17	Crankshaft	●	1	◆	Crankcase assembly with oil seal, oil level gauge, drain plug, and fill plug	FP070044AV	1
18	High pressure connecting rod assembly	FP070047AV	1	▼	Oil level gauge with o-ring	DP400045AV	1
19	Wrist pin retainer	○ ★	2	□	Oil cap with o-ring	FP070046AV	1
20	Low pressure connecting rod assembly	FP070048AV	1	▽	Bearing cap with baffle	FP070050AV	1
21	Baffle	▽	1	⊕	Piston ring kit (low pressure)	FP070060AV	1
22	Bearing cap packing	≠	1	○	Piston set (low pressure)	FP070061AV	1
23	Bearing cap	▽	1	★	Piston set (high pressure)	FP070062AV	1
24	Brass washer, M10	▶	12	☆	Piston ring kit (high pressure)	FP070063AV	1
25	Breather tube assembly	FP070075AV	1	∞	Valve plate kit	FP070064AV	1
26	Intercooler fitting without tapped hole	FP070053AV	1	≠	Gasket, oil seal, and o-ring kit (except valve plate to plate gasket)	FP070068AV	1
27	Breather assembly	FP070070AV	1	▶	Assembly fastener set	FP070069AV	1
28	Cylinder head	FP070054AV	1				
29	Head bolts, M10-1.5x100	▶	6				
30	Air filter housing with filter element	DP500056AV	1				
31	Intercooler fitting with tapped hole	FP070058AV	1				
32	1/8" NPT Safety valve, 72.5 psi	V-208900AV	1				
33	Low pressure piston	○	1				
34	Low pressure oil control ring	⊕	2				
35	Low pressure compression ring	⊕	2				
36	Low pressure piston pin	○	1				
37	High pressure piston pin	★	1				
38	High pressure piston	★	1				
39	High pressure oil control ring	☆	1				
40	High pressure compression ring	☆	3				

**Pour Pièces de Rechange ou assistance technique, appeler 1-800-543-6400**

S'il vous plaît fournir l'information suivante:

- Numéro du modèle
- Numéro de série (si présent)
- Description et numéro de la pièce

Adresser toute correspondance à :

- Attn: Parts Department
- 100 Production Drive
- Harrison, OH 45303 USA

N° de Réf.	Description	TF291203	Qty.
1	Pompe de compresseur d'air	FP070000AV	1
2	Réservoir à air	AR210300CG	1
3	Boulon, 7/16 po x 1 3/4 po	*	8
4	Rondelle	*	4
5	Écrou, 7/16 po	*	8
6	Robinet de vidange, 3/8 po	ST127700AV	1
	Robinet de vidange, 1/4 po	D-1403	1
7	Clapet, 3/4 po	CV003404AV	1
8	Fixation de protecteur de courroie	XP050700AV	1
9	Écrou de compression	ST072321AV	1
10	Tube d'échappement	XP080000AP	1
11	Raccord 3/4T - 3/4P	ST072024AV	1
12	Raccord rapide 1/8 po	ST081301AV	1
13	Tuyau de déchargement	ST117802AV	1 ft
14	Manostat	CW209900AJ	1
15	Tuyau de nylon de 3/8 po (Longueur = 20 po)	WL005907AV	1
16	Tuyau de nylon de 3/8 po (Longueur = 13 po)	WL005900AV	1
17	Soupape de sûreté	V-215200AV	1
18	Moteur	MC024500IP	1
19	Courroie	BT010600AV	1
20	Poulie	PU009799AV	1
21	Rondelle 7/16 po	*	4
22	Boulon, 5/16 po x 1 1/4 po	*	4
23	Carter de courroie, avant	BG221100AV	1
24	Carter de courroie, arrière	BG221200AV	1
25	Capuchon	ST075400AV	4
26	Écrou à collerette hexagonal 10-24	*	4
27	Boulon auto-filetage, 5/16 po	*	6
28	Rondelle, 5/16 po	*	8
29	Fiche de 1/4 po avec un filetage de 5/16 po	ST187200AV	1
30	Fixation de démarreur magnétique	BG215300AV	1
31	Décalcomanies d'avertissement pour réservoir	DK634000AJ	1
32	Vis, 1/4 po x 3/4 po	*	4
33	Raccord enfichable 90°	ST119704AV	3
34	Régulateur, panneau de commande	WL017601AV	1
35	Rondelle à dents extérieures 3/8 po	*	1
36	Raccord mâle universel 1/4 po	HF203300AV	2
37	Jauge de sortie 1/4 po NPT	GA016705AV	1
38	Jauge de réservoir 1/4 po NPT	GA016709AV	1
39	Boulon à tête hexagonale de 5/16 po	ST187300AV	1
40	Boulon auto vis	*	2
41	Assemblage de démarreur magnétique	ST122010AJ	1
42	Vis à tête hexagonale, 8-32 x 7/16 po	ST074407AV	4
43	Élément du réchauffeur pour assemblage de démarreur magnétique disponible séparément	PS005551AV	1
44	Pince de câblage	CW209700AV	1
45	Raccord enfichable	ST119305AV	1
46	Écrou 7/16 po	*	4
47	Nécessaire de Drain	D-140501AV	1
△	Jeu de soupape à clapet	PA1170	1
△	Soupape de déchargement pour manostat	CW210000AV	1
*	Article normal de quincaillerie		
(△)	Pas Indiquée		

**Para Ordenar Repuestos o Asistencia Técnica, Sírvase Llamar al Distribuidor Más Cercano a Su Domicilio**

Sírvase suministrar la siguiente información:  
 -Número del modelo  
 -Número de serie (de haberlo)  
 -Descripción del repuesto según la lista de repuestos

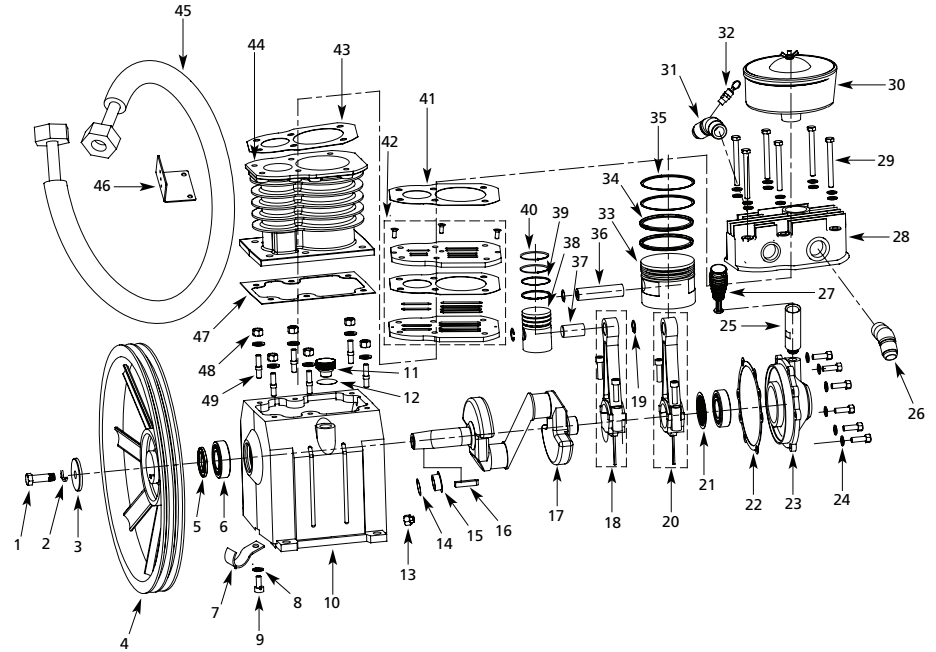
Dirija toda la correspondencia a:  
 Attn: Parts Department  
 100 Production Drive  
 Harrison, OH 45030 USA

No. de Ref.	Descripción	TF291203	Ctd
1	Bomba del compresor de aire	FP070000AV	1
2	Tanque de aire	AR210300CG	1
3	Perno, 1,11 cm x 4,45 cm (7/16" x 1 3/4")	*	8
4	Arandela	*	4
5	Tuerca, 11,1 mm (7/16")	*	8
6	Llave de drenaje de 9,5 mm (3/8")	ST127700AV	1
	Llave de drenaje de 6,4 mm (1/4")	D-1403	1
7	Válvula de retención, 19,1 mm (3/4")	CV003404AV	1
8	Ménsula del guardafaja	XP050700AV	1
9	Tuerca de compresión	ST072321AV	1
10	Tubo de escape	XP080000AP	1
11	Conexión de 3/4T - 3/4P	ST072024AV	1
12	Conexión rápida de 3,2 mm (1/8")	ST081301AV	1
13	Tubo de descarga	ST117802AV	1 ft
14	Disyuntor neumático	CW209900AJ	1
15	Tubo de nilón de 9,5 mm (3/8") (Largo=51 cm (20"))	WL005907AV	1
16	Tubo de nilón de 9,5 mm (3/8") (Largo=33 cm (13"))	WL005900AV	1
17	Válvula de seguridad	V-215200AV	1
18	Motor	MC024500IP	1
19	Faja	BT010600AV	1
20	Polea	PU009799AV	1
21	Arandela de 11,1 mm (7/16")	*	4
22	Perno, 0,79 cm x 3,18 cm (5/16" x 1 1/4")	*	4
23	Protector frontal de faja	BG221100AV	1
24	Protector posterior de faja	BG221200AV	1
25	Casquete	ST075400AV	4
26	Tuerca de reborde hexagonal 10-24	*	4
27	Perno autorroscante, 7,9 mm (5/16")	*	6
28	Arandela de 7,9 mm (5/16")	*	8
29	Tapón de 0,64 cm (1/4") con rosca de 0,79 cm (5/16")	ST187200AV	1
30	Ménsula del arranque magnético	BG215300AV	1
31	Etiquetas de advertencia del tanque	DK634000AJ	1
32	Tornillo de 6,4 mm x 19,1 mm (1/4" x 3/4")	*	4
33	Accesorio de presión 90°	ST119704AV	3
34	Regulador, panel de control	WL017601AV	1
35	Arandela con dientes externos de 0,95 cm (3/8")	*	1
36	Acople universal macho NPT de 6,4 mm (1/4")	HF203300AV	2
37	Manómetro de salida NPT de 6,4 mm (1/4")	GA016705AV	1
38	Manómetro del tanque NPT de 6,4 mm (1/4")	GA016709AV	1
39	Tornillo de cabeza con pestaña de 0,79 cm (5/16")	ST187300AV	1
40	Tornillo autorroscante	*	2
41	Ensamble del arranque magnético	ST122010AJ	1
42	Tornillo de cabeza hex. de 8-32 x 11,1 mm (7/16")	ST074407AV	4
43	Elemento calefactor para el ensamblaje del arranque magnético, disponible por separado	PS005551AV	1
44	Sujetador del cableado	CW209700AV	1
45	Accesorio de presión	ST119305AV	1
46	Tuerca 11,1 mm (7/16")	*	4
47	Juego del Drenaje	D-140501AV	1
△	Juego de válvula de bola	PA1170	1
△	Válvula de descarga para el disyuntor automático	CW210000AV	1
*	Artículo estándar de ferretería		
(△)	No Se Muestra		

**For replacement parts or technical assistance, call 1-800-543-6400**

**Pour Pièces de Rechange ou assistance technique, appeler 1-800-543-6400**

**Para Ordenar Repuestos o Asistencia Técnica, Sírvase Llamar al Distribuidor Más Cercano a Su Domicilio**



**Torque Specifications**

Cylinder head bolt	.....27 ft. lb.
Cylinder to crankcase bolt	.....27 ft. lb.
Bearing cap bolt	.....27 ft. lb.
Flywheel bolt	.....33 ft. lb.
Connecting rod bolt	.....28 ft. lb.

**Spécifications de couple**

Boulon de culasse	.....36,6 Nm
Boulon de cylindre à carter	...36,6 Nm
Boulon de chapeau de palier	...33,6 Nm
Boulon de volant	.....44,8 Nm
Boulon de bielle	.....38,0 Nm

**Especificaciones del par de torsión**

Perno de culata	.....36,6 Nm
Perno del cilindro al cárter	...36,6 Nm
Perno del retenedor del rodamiento	.....36,6 Nm
Perno del volante	.....44,8 Nm
Perno de la barra conectora	38,0 Nm