

Replacement Parts List
Liste de Pièces de Rechange
Lista de Repuestos

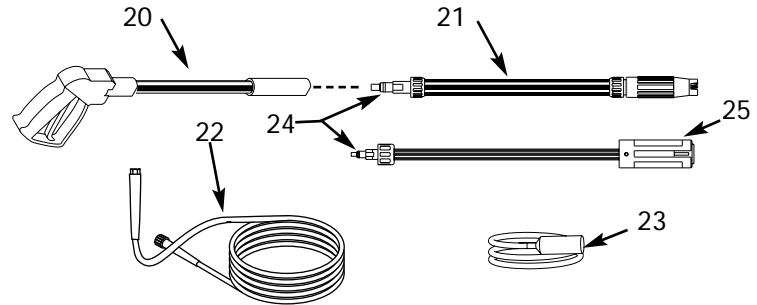
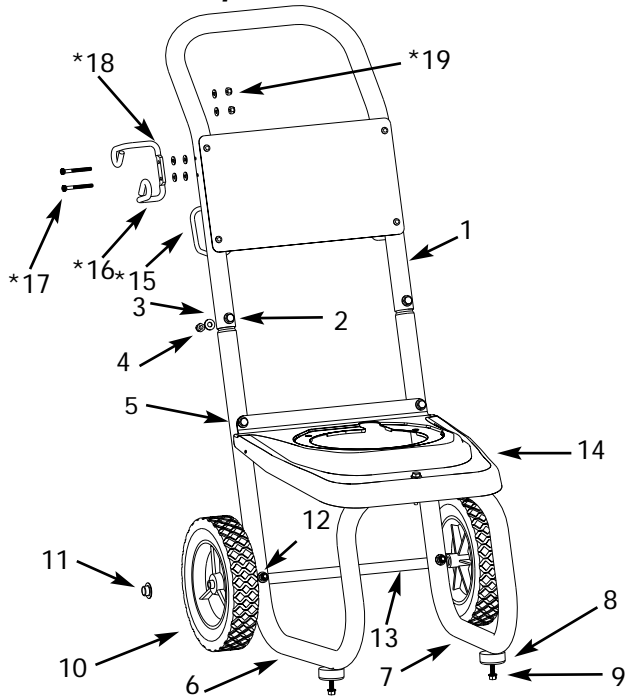
PW1755V2LE

For Replacement Parts, Call 1-800-330-0712

Pour Pièces de Rechange, appeler 1-800-330-0712

Para Ordenar Repuestos, Sírvase llamar al Concesionario más Cercano a su Domicilio

For parts, products & service information visit
POWER XPERT
www.campbellhausfeld.com



Please provide following information:

- Model number
- Serial number (if any)
- Part description and number as shown in parts list

Address parts correspondence to:
Correspondence:

Puede escribirnos a:

The Campbell Group
Attn: Parts Department
100 Production Drive
Harrison, OH 45030 U.S.A.

S'il vous plaît fournir l'information suivante:

- Numéro du modèle
- Numéro de série (si présent)
- Description de la pièce et son numéro sur la liste de pièces

Sírvase darnos la siguiente información:

- Número del modelo
- Número de serie (de haberlo)
- Descripción y número del repuesto según la lista de repuestos

Ref. No N° de Ref. No. de Ref.	Description	Description	Description	Part No. Numéro de Pièce No. de Pieza	Qty. Qté. Ctd.
1	Handle assembly	Montage de manche	Ensamblaje del mango	PM233800SJ	1
2	1/4-20 bolt	Boulon, 1/4 po- 20	Perno de 6,4 mm (1/4")-20 x 3,81 cm (1 1/2")	PM001902AV	2
3	Flat Washer	Rondelle plate	Arandela plana	PM002000AV	14
4	1/4-20 Nylon lock nut	Écrou de serrage en nylon, 1/4 po-20	Tuerca de reborde adentado de 6,4 mm (1/4")-20	ST073808AV	7
5	1/4-20 bolt	Boulon, 1/4 po-20	Perno de 6,4 mm (1/4")-20	PM001901AV	3
6	Left leg	Pied, gauche	Pata, izquierda	PM015401AV	1
7	Right leg	Pied, droit	Pata, derecha	PM015402AV	1
8	Rubber bumper	Pare-chocs en caoutchouc	Defensa de goma	AL062300AV	2
9	1/4-20 x 3/4 self-tapping screw	Vis a tôle 1/4 po-20 x 3/4 po	Tornillo autoroscante de 6,4 mm (1/4")-20 x 19,1 mm (3/4")	MJ102100AV	2
10	Wheel	Roue	Rueda	WA002401AV	2
11	Pushnut	Écrou poussoir	Tuerca a presión	MJ104700AV	2
12	1/4-20 bolt	Boulon, 1/4 po-20	Perno de 6,4 mm (1/4")-20 x 5,08 cm (2")	PM001903AV	2
13	Axle	Arbre de roue	Eje	PM227900BH	1
14	Baseplate	Plaque de base	Placa de base	GN004530AV	1
*15	Hose rack	Dévidoir	Gancho para colgar la manguera	PM223700AV	1
*16	Gun rack	Râtelier de pistolet	Tapa de las ruedas	PM033410AV	1
*17	#10 - 24 x 1-3/4 screw	Vis, #10 - 24 x 1 3/4 po	Tornillo #10 - 24 x 4,45 cm (1 3/4")	MJ103803AV	2
*18	#10 washer	Rondelle #10	Arandela #10	ST070906AV	6
*19	#10-24 nylon lock nut	Écrou de serrage en nylon #10 - 24	Tuerca de reborde adentado de #10-24	ST073803AV	2
20	Gun	Pistolet	Pistola	PM037201AV	1
21	Lance	Lance	Varilla de extensión	PM037401AV	1
22	Hose	Tuyau	Manguera	PM012900AV	1
23	Detergent tube and filter	Tuyau et filtre de détergent	tubo de detergente y filtro	PM013700SV	1
24	O-Ring	Joint torique	Anillo en o	PM232200SV	1
25	Rotary Lance	Lance turbo	Lanza turbo	PM234700AV	1
▼26	Pump Assembly	Montage de pompe	Ensamblaje de la bomba	PM040140SJ	1
▼27	Engine	Moteur	Motor	PM234600AV	1
*	Components not included with handle assembly (Ref. #1)	Pièces détachées non comprises avec le montage de manche (réf #1)	Componentes no incluidos con el ensamblaje de mango (No. de ref 1)		
▼	Items not shown	Pas Indiquée	No se muestra		