



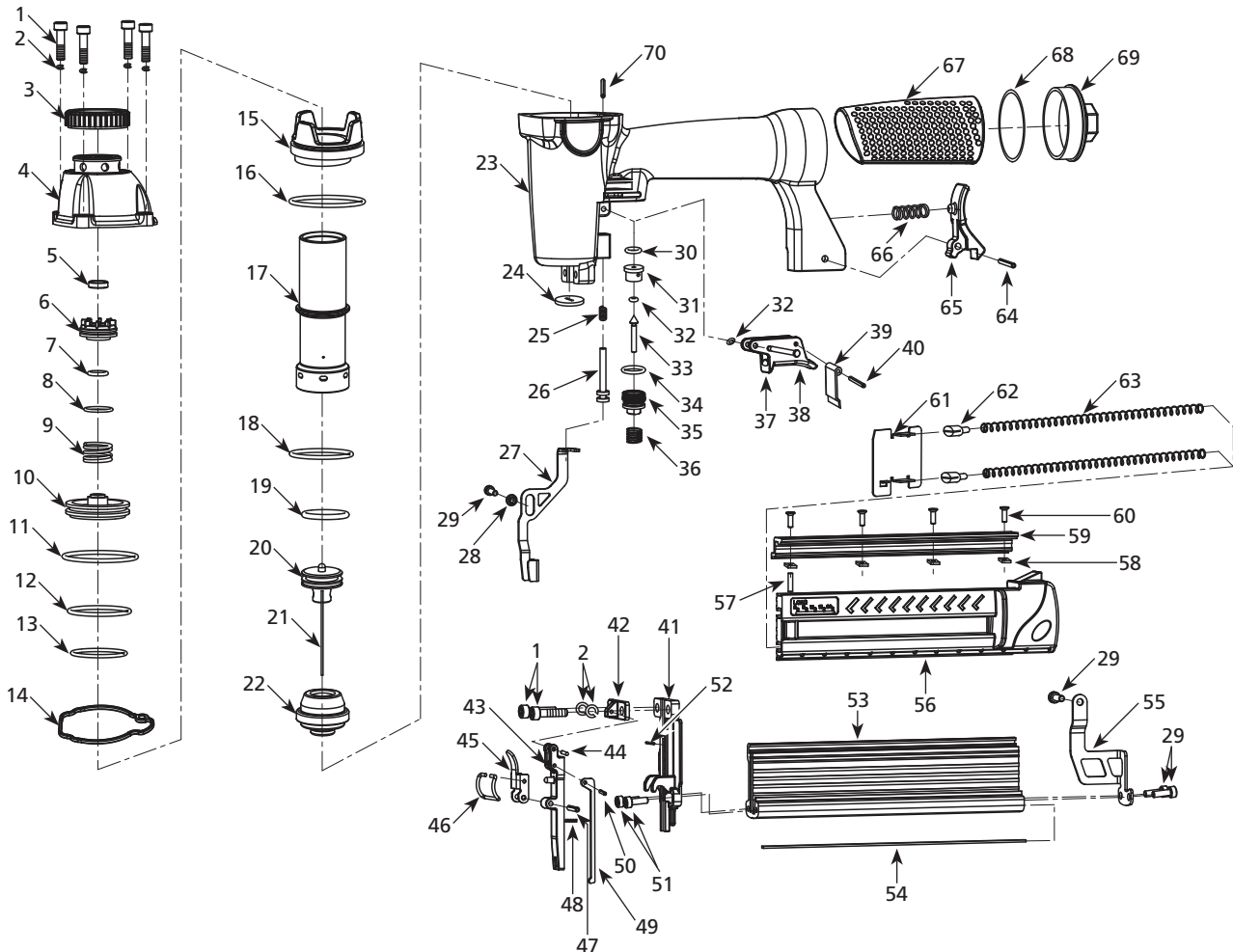
2 inch 2-n-1 nailer/stapler

Cloueuse/agrafeuse 2 en 1 de 50,8 mm (2 po)

Clavadora/grapadora 2 en 1 de 2 pulg.

Replacement Parts List
 Liste de Pièces de Rechange
 Lista de Repuestos

SB504010



For Replacement Parts or Technical Assistance, Call 1-800-543-6400

Please provide following information:

- Model number
- Serial number (if any)
- Part description and number as shown in parts list

Address any correspondence to:

Campbell Hausfeld
Attn: Customer Service
100 Production Drive
Harrison, OH 45030 U.S.A.

Replacement Parts List

Ref. No.	Description	Part No.	Qty.
1	Socket head cap screw	–	6
2	Spring washer	–	6
3	Exhaust deflector	–	1
4	Cylinder cap	–	1
5	Head valve seal	■	1
6	Exhaust plate	–	1
7	O-ring	■	1
8	O-ring	■	1
9	Head valve spring	■	1
10	Head valve	–	1
11	O-ring	■	1
12	O-ring	■	1
13	O-ring	■	1
14	Cylinder gasket	■	1
15	Collar	–	1
16	O-ring	■	1
17	Cylinder	–	1
18	O-ring	■	1
19	O-ring	● ■	1
20	Piston	●	1
21	Driver blade	●	1
22	Bumper	SV621300AV	1
23	Body	–	1
24	Nozzle	■	1
25	WCE spring	–	1
26	WCE push stem	–	1
27	Work contact element (WCE)	–	1
28	Bushing	–	1
29	Socket head cap screw	–	4
30	Gasket	■	1
31	Valve seat	–	1
32	O-ring	■	2
33	Valve stem	–	1
34	O-ring	■	1
35	Valve body	–	1
36	Valve spring	–	1
37	Trigger	–	1
38	Pin	–	1
39	Safety plate	–	1
40	Pin	–	1
41	Drive guide	–	1
42	Plate	–	1
43	Quick clear nose (QCN) door	–	1
44	Pin	–	1
45	QCN thumb latch	–	1
46	QCN spring	–	1
47	Pin	–	1
48	Spring	–	1
49	Plate	–	1
50	Pin	–	1

Ref. No.	Description	Part No.	Qty.
51	Socket head cap screw	–	2
52	Pin	–	1
53	Magazine	–	1
54	Rail	–	1
55	Bracket	–	1
56	Magazine door	–	1
57	Pin	–	1
58	Square nut	–	4
59	Magazine guide	–	1
60	Hex screw	–	4
61	Pusher	–	1
62	Spring seat	–	2
63	Pusher spring	–	2
64	Pin	–	1
65	Magazine thumb latch	–	1
66	Latch spring	–	1
67	Grip	–	1
68	O-ring	■	1
69	Air inlet cap	–	1
70	Pin	–	1

REPLACEMENT PARTS KITS

●	Driver assembly kit	SKN26000AV
■	Complete seal kit	SKN26100AV
–	Not available	

Pour pièces de rechange ou assistance technique, appeler 1-800-543-6400

S'il vous plaît fournir l'information suivante:

- Numéro de Modèle
- Numéro de série (si présent)
- Description et numéro de la pièce

Adresser toute correspondance à :

Campbell Hausfeld
Attn: Customer Service
100 Production Drive
Harrison, OH 45030 U.S.A.

Liste de pièces de rechange

N° de réf.	Description	N° de pièce	Qté.
1	Vis d'assemblage à tête creuse	-	6
2	Rondelle à ressort	-	6
3	Défecteur d'échappement	-	1
4	Capuchon de cylindre	-	1
5	Joint de soupape de tête	■	1
6	Plaque d'échappement	-	1
7	Joint torique	■	1
8	Joint torique	■	1
9	Ressort de soupape de tête	■	1
10	Soupape de tête	-	1
11	Joint torique	■	1
12	Joint torique	■	1
13	Joint torique	■	1
14	Joint d'étanchéité de cylindre	■	1
15	Collier	-	1
16	Joint torique	■	1
17	Cylindre	-	1
18	Joint torique	■	1
19	Joint torique	● ■	1
20	Piston	●	1
21	Lame d'entraînement	●	1
22	Pare-chocs	SV621300AV	1
23	Corps	-	1
24	Buse	■	1
25	Ressort de PC	-	1
26	Tige poussoir de Pointe de contact (PC)	-	1
27	Pointe de contact (PC)	-	1
28	Douille	-	1
29	Vis d'assemblage à tête creuse	-	4
30	Joint d'étanchéité	■	1
31	Siège de soupape	-	1
32	Joint torique	■	2
33	Tige de soupape	-	1
34	Joint torique	■	1
35	Corps de soupape	-	1
36	Ressort de soupape	-	1
37	Gâchette	-	1
38	Goupille	-	1
39	Plaque de sécurité	-	1
40	Goupille	-	1
41	Guide d'entraînement	-	1
42	Plaque	-	1
43	Porte de buse à dégagement rapide (BDR)	-	1
44	Goupille	-	1
45	Clenche de Buse à dégagement rapide (BDR)	-	1
46	Ressorts de buse à dégagement rapide	-	1
47	Goupille	-	1

N° de réf.	Description	N° de pièce	Qté.
48	Ressort	-	1
49	Plaque	-	1
50	Goupille	-	1
51	Vis d'assemblage à tête creuse	-	2
52	Goupille	-	1
53	Chargeur	-	1
54	Rail	-	1
55	Support	-	1
56	Porte de chargeur	-	1
57	Goupille	-	1
58	Écrou carré	-	4
59	Guide de chargeur	-	1
60	Vis hexagonale	-	4
61	Poussoir	-	1
62	Place à ressort	-	2
63	Ressort de poussoir	-	2
64	Goupille	-	1
65	Clenche du chargeur	-	1
66	Ressort de loquet	-	1
67	Manche	-	1
68	Joint torique	■	1
69	Chapeau d'entrée d'air	-	1
70	Goupille	-	1

NÉCESSAIRES DE PIÈCES DE RECHANGE

- Nécessaire de montage d'entraînement SKN26000AV
- Trousse d'étanchéité complète SKN26100AV
- Pas disponible

Para Ordenar Repuestos o Asistencia Técnica, Sírvase Llamar al Distribuidor Más Cercano a Su Domicilio

Sírvase darnos la siguiente información:

- Número del modelo
- Código impreso
- Descripción y número del repuesto según la lista de repuestos

Dirija toda la correspondencia a:

Campbell Hausfeld
Attn: Customer Service
100 Production Drive
Harrison, OH 45030 U.S.A.

Lista de Partes de Reparación

No. de Ref.	Descripción	No. de Parte	Ctd.	No. de Ref.	Descripción	No. de Parte	Ctd.
1	Tornillo de cabeza tubular	–	6	47	Pasador	–	1
2	Arandela de resorte	–	6	48	Resorte	–	1
3	Deflector del orificio de salida	–	1	49	Plato	–	1
4	Tapa del cilindro	–	1	50	Pasador	–	1
5	Sello de la válvula del cabezal	■	1	51	Tornillo de cabeza tubular	–	2
6	Placa de salida	–	1	52	Pasador	–	1
7	Anillo en O	■	1	53	Cargador	–	1
8	Anillo en O	■	1	54	Riel	–	1
9	Resorte de la válvula del cabezal	■	1	55	Soporte	–	1
10	Válvula del cabezal	–	1	56	Puerta del cargador	–	1
11	Anillo en O	■	1	57	Pasador	–	1
12	Anillo en O	■	1	58	Tuerca cuadrada	–	4
13	Anillo en O	■	1	59	Guía del cargador	–	1
14	Empaque del cilindro	■	1	60	Tornillo hexagonal	–	4
15	Collar	–	1	61	Impulsor	–	1
16	Anillo en O	■	1	62	Asiento del resorte	–	2
17	Cilindro	–	1	63	Resorte de empuje	–	2
18	Anillo en O	■	1	64	Pasador	–	1
19	Anillo en O	● ■	1	65	Seguro de pulgar del cargador	–	1
20	Pistón	●	1	66	Resorte de la palanca de seguro	–	1
21	Álabe del impulsor	●	1	67	Mango	–	1
22	Defensa	SV621300AV	1	68	Anillo en O	■	1
23	Cuerpo	–	1	69	Tapa de entrada de aire	–	1
24	Boquilla	■	1	70	Pasador	–	1
25	Resorte del WCE	–	1				
26	Vástago para presionar el elemento de contacto de trabajo (WCE)	–	1				
27	Elemento de contacto (WCE)	–	1				
28	Buje	–	1				
29	Tornillo de cabeza tubular	–	4				
30	Empaque	■	1				
31	Asiento de la válvula	–	1				
32	Anillo en O	■	2				
33	Vástago de la válvula	–	1				
34	Anillo en O	■	1				
35	Cuerpo de la válvula	–	1				
36	Resorte de la válvula	–	1				
37	Gatillo	–	1				
38	Pasador	–	1				
39	Placa de seguridad	–	1				
40	Pasador	–	1				
41	Guía del impulsor	–	1				
42	Plato	–	1				
43	Puerta de la boquilla de desobstrucción rápida (QCN)	–	1				
44	Pasador	–	1				
45	Seguro de pulgar de la boquilla de desobstrucción rápida (QCN)	–	1				
46	Resortes de la boquilla de despeje rápido	–	1				

JUEGOS DE REPUESTOS			
●	Juego de ensamblaje del impulsor	SKN26000AV	
■	Juego completo de sellos	SKN26100AV	
–	No disponible		