



Pressure Washer Pumps Pompes Pour Pulvérisateurs Bombas Para Hidrolavadoras

Replacement Parts List
Liste de Pièces de Rechange
Lista de Repuestos

PM244610SJ

For replacement parts or technical assistance, call 1-800-330-0712

Pour pièces de rechange ou assistance technique, appeler 1-800-330-0712

Para ordenar repuestos o asistencia técnica, sírvase llamar al distribuidor más cercano a su domicilio

Please provide following information:

- Model number
- Serial number (if any)
- Part description and number as shown in parts list

S'il vous plaît fournir l'information suivante:

- Numéro de modèle
- Numéro de série (si applicable)
- Numéro et description de la pièce

Sírvase suministraros la siguiente información:

- Número del modelo
- Número de serie (de haberlo)
- Descripción y número del repuesto según la lista de repuestos

Address parts correspondence to:

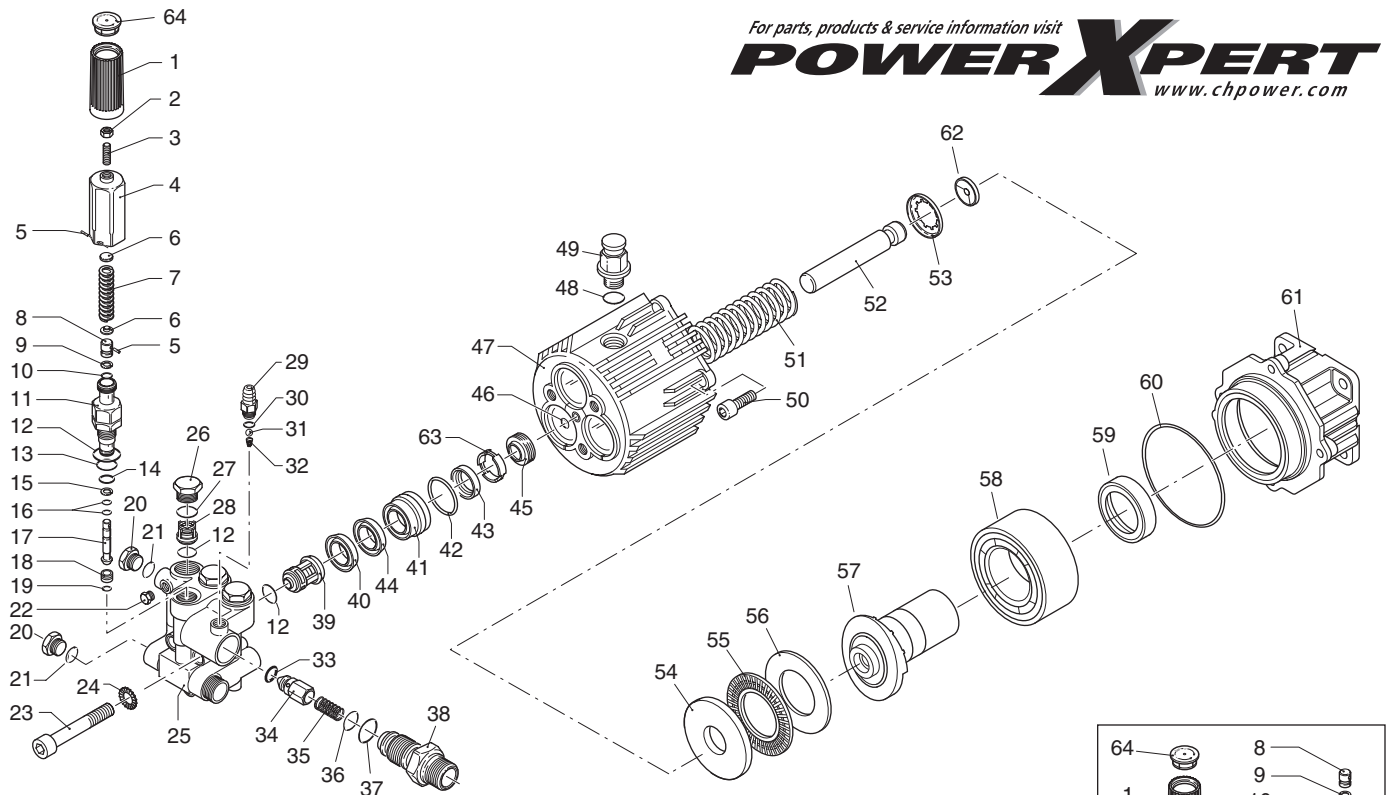
Campbell Hausfeld
Attn: Customer Service
100 Production Drive
Harrison, OH 45030 USA

Correspondance:

Campbell Hausfeld
Attn: Customer Service
100 Production Drive
Harrison, OH 45030 USA

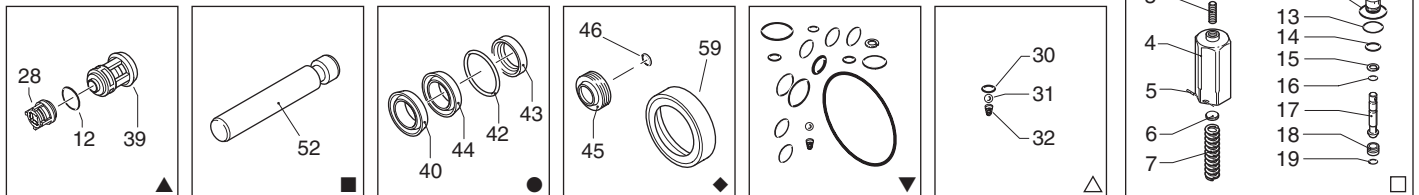
Puede escribirnos a:

Campbell Hausfeld
Attn: Customer Service
100 Production Drive
Harrison, OH 45030 USA



For parts, products & service information visit
POWER XPERT
www.chpower.com

Repair Kits • Nécessaire de Pièces de Rechange • Juegos de Repuestos



Ref. No.	Description	Part Number	Qty.	Ref. No.	Description	Part Number	Qty.
1	Knob	□	1	33	O-ring, 4 x 2.5	▼	1
2	Nut, M6	□	1	34	Check valve	PM247290SV	1
3	Screw, M6 x 20	□	1	35	Spring	PM247300SV	1
4	Handle insert	□	1	36	O-ring, 12.42 x 1.78	▼	1
5	Pin	□	2	37	O-ring, 15.6 x 1.78	▼	1
6	Plate spring	□	2	38	Detergent injector	PM244616SV	1
7	Spring	□	1	39	Inlet valve	▲	3
8	Upper piston	□	1	40	Gasket	●	3
9	Ring	▼□	1	41	Piston guide	--	3
10	O-ring, 7.66 x 1.78	▼□	1	42	O-ring, 20.35 x 1.78	●	3
11	Piston guide	□	1	43	Gasket	●	3
12	O-ring, 15.54 x 2.62	▲▼□	7	44	Ring	●	3
13	O-ring, 14 x 1.78	▼□	1	45	Oil Seal	◆	3
14	O-ring, 8.73 x 1.78	▼□	1	46	O-ring, 5.28 x 1.78	◆	1
15	Ring	▼□	1	47	Housing	--	1
16	O-ring, 2.90 x 1.78	▼□	2	48	O-ring, 14 x 1.78	▼	1
17	Lower piston	□	1	49	Vented oil cap	PM247680SV	1
18	Valve seat	□	1	50	Screw, M8 x 20	PM247400SV	4
19	O-ring, 9 x 1	▼□	1	51	Spring	PM247700SV	3
20	Plug	PM247180SV	2	52	Piston	■	3
21	O-ring, 10.82 x 1.78	▼	2	53	Spring retainer	PM247430SV	3
22	Plug	PM247640SV	1	54	Rail	PM244617SV	1
23	Screw, M10 x 65	PM247200SV	3	55	Bearing	PM247720SV	2
24	Washer	PM247210SV	3	56	Washer	PM247730SV	3
25	Pump head	--	1	57	Hollow shaft	--	1
26	Valve cap	PM080060SV	3	58	Rear bearing	--	3
27	O-ring, 17.86 x 2.62	▼	3	59	Seal	◆	1
28	Outlet valve	▲	3	60	O-ring, 83.8 x 2.62	▼	1
29	Hose tail	PM344511SV	1	61	Flange	PM244618SV	1
30	O-ring, 4.48 x 1.78	▼△	1	62	Plunger shoe	--	1
31	Ball	▼△	1	63	Spacer	--	1
32	Spring	▼△	1	64	Knob plug	□	1
				65	Oil (4.5 fl. oz.)	PM247580SV	1

REPAIR PARTS KIT

▲	Valve kit	Includes 3 each of items 28 and 40; and 6 each of item 12.	PM244611SV
■	Piston kit	Includes 3 each of item 52.	PM244612SV
●	Water seal kit	Includes 3 each of items 40, 42, 43, and 44.	PM244613SV
◆	Oil seal kit	Includes 3 each of item 45 and 1 each of items 46 and 59.	PM247830SV
▼	O-Ring kit	Includes 1 each of items 9, 10, 13, 14, 15, 19, 30 - 33, 36, 37, 48, and 60; 2 each of items 16 and 21; 3 each of item 27; and 7 each of item 12.	PM247850SV
△	Chemical injector kit	Includes 1 each of items 30, 31, and 32.	PM244615SV
□	Unloader valve kit	Includes 1 each of items 1-4, 7-15, 17-19, and 64; and 2 each of items 5, 6, and 16.	PM244614SV
--	Not Available		

NOTES

Oil capacity: 4.5 fl. oz. (133 mL)
 Oil type: Special "See item 65"
 Oil change: The pump oil should never need changing for the life of the pump.
 Only change the oil if the pump flange is removed to perform repairs inside the oil cavity (housing).

TORQUE SPECIFICATIONS (in-lbs)		
Ref. No.	Description	Torque
23	Screw, M10 x 65	442
26	Valve cap	442
50	Screw, M8 x 20	228

N° de Ref.	Description	Numéro de Pièce	Qté.	N° de Ref.	Description	Numéro de Pièce	Qté.
1	Bouton	□	1	33	Joint torique, 4 x 2.5	▼	1
2	Écrou, M6	□	1	34	Clapet	PM247290SV	1
3	Vis, M6 x 20	□	1	35	Ressort	PM247300SV	1
4	Garniture de poignée	□	1	36	Joint torique, 12.42 x 1.78	▼	1
5	Goupille	□	2	37	Joint torique, 15.6 x 1.78	▼	1
6	Ressort de plaque	□	2	38	Injecteur de détergent	PM244616SV	1
7	Ressort	□	1	39	Soupape d'arrivée	▲	3
8	Piston supérieur	□	1	40	Joint d'étanchéité	●	3
9	Bague	▼□	1	41	Guide-piston	--	3
10	Joint torique, 7.66 x 1.78	▼□	1	42	Joint torique, 20.35 x 1.78	●	3
11	Guide-piston	□	1	43	Joint d'étanchéité	●	3
12	Joint torique, 15.54 x 2.62	▲▼□	7	44	Bague	●	3
13	Joint torique, 14 x 1.78	▼□	1	45	Bague d'étanchéité	◆	3
14	Joint torique, 8.73 x 1.78	▼□	1	46	Joint torique, 5.28 x 1.78	◆	1
15	Bague	▼□	1	47	Carter	--	1
16	Joint torique, 2.90 x 1.78	▼□	2	48	Joint torique, 14 x 1.78	▼	1
17	Piston inférieur	□	1	49	Bouchon d'huile ventilé	PM247680SV	1
18	Siège de soupape	□	1	50	Vis, M8 x 20	PM247400SV	4
19	Joint torique, 9 x 1	▼□	1	51	Ressort	PM247700SV	3
20	Bouchon	PM247180SV	2	52	Piston	■	3
21	Joint torique, 10.82 x 1.78	▼	2	53	Organe de retenue de ressort	PM247430SV	3
22	Bouchon	PM247640SV	1	54	Rail	PM244617SV	1
23	Vis, M10 x 65	PM247200SV	3	55	Palier	PM247720SV	2
24	Rondelle	PM247210SV	3	56	Rondelle	PM247730SV	3
25	Tête de pompe	--	1	57	Axe creux	--	1
26	Capuchon de soupape	PM080060SV	3	58	Palier arrière	--	3
27	Joint torique, 17.86 x 2.62	▼	3	59	Joint	◆	1
28	Soupape de sortie	▲	3	60	Joint torique, 83.8 x 2.62	▼	1
29	Queue de boyau	PM344511SV	1	61	Bride	PM244618SV	1
30	Joint torique, 4.48 x 1.78	▼△	1	62	Sabot de plongeur	--	1
31	Roulement	▼△	1	63	Entretoise	--	1
32	Ressort	▼△	1	64	Bouchon de bouton	□	1
				65	Huile -133 mL (4.5 fl. oz.)	PM247580SV	1

NÉCESSAIRES DE PIÈCES

▲	Nécessaire de soupapes	Contient 3 de chacun des articles 28 et 40; et 6 de chacun des articles 12.	PM244611SV PM244612SV
■	Nécessaire de pistons	Contient 3 de chacun des articles 52.	
●	Nécessaire de joints hydrauliques	Contient 3 de chacun des articles 40, 42, 43, et 44.	PM244613SV
◆	Nécessaire de bagues d'étanchéité	Contient 3 de chacun des articles 45 et 1 article 46 et 59.	PM247830SV
▼	Nécessaire de joints toriques	Contient 1 de chacun des articles 9, 10, 13, 14, 15, 19, 30 - 33, 36, 37, 48 et 60; 2 de chacun des articles 16 et 21; 3 de chacun des articles 27; et 7 de chacun des articles 12.	PM247850SV PM244615SV
△	Trousse d'injecteur chimique	Contient 1 de chacun des articles 30, 31 et 32.	
□	Nécessaire de soupapes de décharge	Contient 1 de chacun des articles 1-4, 7-15, 17-19 et 64; et 2 de chacun des articles 5, 6 et 16.	PM244614SV
--	Pas disponible		

NOTES

Capacité d'huile: 133 mL (4.5 fl. oz.)
 Type d'huile: Spécial "Voir article 65"
 Changement d'huile : Il ne devrait pas être nécessaire de changer l'huile de la pompe pour toute la durée de la pompe. Changez l'huile seulement s'il est nécessaire de quitter le flasque de la pompe pour des réparations à l'intérieur de la cavité de l'huile (carter).

SPÉCIFICATIONS DE COUPLE (kg-cm)		
N° de Réf.	Description	Couple
23	Vis, M10 x 65	510
26	Capuchon de soupape	510
50	Vis, M8 x 20	263

No. de Ref.	Descripción	No. de Parte	Ctd.	No. de Ref.	Descripción	No. de Parte	Ctd.
1	Perilla	□	1	33	Anillo en o, 4 x 2.5	▼	1
2	Tuerca, M6	□	1	34	Valvula de Chequeo	PM247290SV	1
3	Tornillo, M6 x 20	□	1	35	Resorte	PM247300SV	1
4	Encastre del mango	□	1	36	Anillo en o, 12.42 x 1.78	▼	1
5	Pasador	□	2	37	Anillo en o, 15.6 x 1.78	▼	1
6	Resorte de la placa	□	2	38	Inyector de detergente	PM244616SV	1
7	Resorte	□	1	39	Válvula de entrada	▲	3
8	Pistón superior	□	1	40	Empaque	●	3
9	Anillo	▼□	1	41	Guía del pistón	--	3
10	Anillo en o, 7.66 x 1.78	▼□	1	42	Anillo en o, 20.35 x 1.78	●	3
11	Guía del pistón	□	1	43	Empaque	●	3
12	Anillo en o, 15.54 x 2.62	▲▼□	7	44	Anillo	●	3
13	Anillo en o, 14 x 1.78	▼□	1	45	Sello del sistema de lubricación	◆	3
14	Anillo en o, 8.73 x 1.78	▼□	1	46	Anillo en o, 5.28 x 1.78	◆	1
15	Anillo	▼□	1	47	Cubierta	--	1
16	Anillo en o, 2.90 x 1.78	▼□	2	48	Anillo en o, 14 x 1.78	▼	1
17	Pistón inferior	□	1	49	Tapa del orificio de aceite con respiradero	PM247680SV	1
18	Asiento de la válvula	□	1	50	Tornillo, M8 x 20	PM247400SV	4
19	Anillo en o, 9 x 1	▼□	1	51	Resorte	PM247700SV	3
20	Tapón	PM247180SV	2	52	Pistón	■	3
21	Anillo en o, 10.82 x 1.78	▼	2	53	Retén de resorte	PM247430SV	3
22	Tapón	PM247640SV	1	54	Riel	PM244617SV	1
23	Tornillo, M10 x 65	PM247200SV	3	55	Cojinete	PM247720SV	2
24	Arandela	PM247210SV	3	56	Arandela	PM247730SV	3
25	Cabeza de la bomba	--	1	57	Eje hueco	--	1
26	Tapa de la válvula	PM080060SV	3	58	Cojinete posterior	--	3
27	Anillo en o, 17.86 x 2.62	▼	3	59	Sello	◆	1
28	Válvula de salida	▲	3	60	Anillo en o, 83.8 x 2.62	▼	1
29	Cola de la manguera	PM344511SV	1	61	Pestaña	PM244618SV	1
30	Anillo en o, 4.48 x 1.78	▼△	1	62	Zapata del émbolo	--	1
31	Bola	▼△	1	63	Separador	--	1
32	Resorte	▼△	1	64	Tapón de perilla	□	1
				65	Aceite -133 mL (4.5 fl. oz.)	PM247580SV	1

JUEGOS DE REPUESTOS

▲	Juego de válvula	Incluye 3 de cada artículo 28 y 40; y 6 de cada uno de los artículos 12.	PM244611SV
■	Juego de pistón	Incluye 3 de cada artículo 52.	PM244612SV
●	Juego de sellos de agua	Incluye 3 de cada artículo 40, 42, 43 y 44.	PM244613SV
◆	Juego de sellos de aceite	Incluye 3 de cada artículo 45 y 1 de cada uno de los artículos 46 and 59.	PM247830SV
▼	Juego de anillos en o	Incluye 1 de cada uno de los artículos 9, 10, 13, 14, 15, 19, 30 - 33, 36, 37, 48 y 60; 2 de cada uno de los artículos 16 y 21; 3 de cada uno de los artículos 27; y 7 de cada uno de los artículos 12.	PM247850SV
△	Juego de inyector de productos químicos	Incluye 1 de cada uno de los artículos 30, 31 y 32.	PM244615SV
□	Juego de válvula de descarga	Incluye 1 de cada uno de los artículos 1-4, 7-15, 17-19 y 64; y 2 de cada uno de los artículos 5, 6, and 16.	PM244614SV
--	No disponible		

NOTAS

Capacidad de Aceite: 133 mL (4.5 fl. oz.)

Tipo de Aceite: Especial "Ver ítem 65"

Cambio de aceite: No debería ser necesario cambiar el aceite de la bomba por toda la vida útil de la bomba. Cambie el aceite únicamente si es necesario quitar la brida de la bomba para hacer una reparación dentro de la cavidad del aceite (cárter).

ESPECIFICACIONES DE TORQUES (kg-cm)		
No. de Ref.	Descripción	Torque
23	Tornillo, M10 x 65	510
26	Tapa de la válvula	510
50	Tornillo, M8 x 20	263