



HUSKY

Random Orbit Sander Ponceuse Orbitale Lijadoras Orbitales Aleatorias

Replacement Parts Manual
Manuel de Pièces de Rechange
Manual y Lista de Repuestos

PL2867

Description

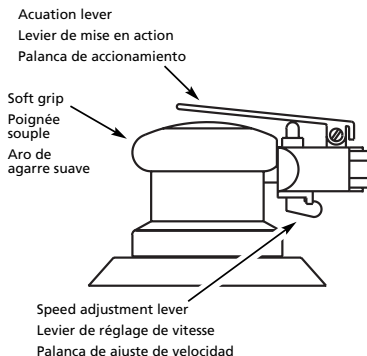
Random orbit sanders quickly and efficiently produce swirl-free finishes on work surfaces such as sheet metal, wood and composite materials. A premium molded urethane sanding pad is also included.

Description

Les ponceuses orbitales produisent des finis sans spirales rapidement et efficacement sur les surfaces de travail tels que la tôle, le bois et les matériaux composés. Un tampon en uréthane supérieur coulé est aussi compris.

Descripción

Las lijadoras orbitales aleatorias producen, en forma rápida y eficiente, acabados libres de remolinos sobre superficies tales como láminas de metal, madera y materiales compuestos. También se incluye una almohadilla para lijar de uretano moldeado de calidad superior.



Sander Specifications
Spécifications de la Ponceuse
Especificaciones de la Lijadora

Specifications

Avg SCFM & psi	...11.6 @ 90 psig (70% usage)
Continuous SCFM	...16.6 @ 90 psig (100% usage)
Max. RPM	...10,000
Orbit Pattern	...3/16"
Controls	...Variable speed
Air Inlet	...1/4" NPT (Female)
Grip Size	...3"
Tool Weight	...2.0 lbs.
Pad Type	...6" Vinyl face, tapered edge
Pad Weight	...100 grams
Sandpaper	...PSA (pressure sensitive adhesive) backing

Spécifications

m ³ /min moyen et kPa	...0,33 @ 621 kPa (usage 70%)
m ³ /min continu	...0,47 @ 621 kPa (usage 100%)
tr/min Max	...10.000
Configuration orbitale	...3/16 po
Commandes	...Vitesse variable
Arrivée d'air	...1/4po NPT (Femelle)
Taille de poignée	...3 po
Poids	...0,91 kg
Type de tampon	...Face en vinyle 15,24 mm, bord en fuseau
Poids de tampon	...100 grammes
Papier de verre	...PSA (sensible à la pression auto-collant)

Especificaciones

m ³ /min promedio y bar	...0,33 @ 6,21 bar (70% de uso)
m ³ /min continuo	...0,47 @ 6,21 bar (100% de uso)
RPM Máx	...10.000
Patrón orbital	...4,8 mm (3/16")
Controles	...Velocidad variable
Admisión de aire	...6,3mm (1/4") NPT (Interior)
Tamaño del aro de agarre	...7,62 cm (3")
Peso	...0,91 kg
Tipo de almohadilla	...15,2 cm (6 pulg.), Cara de vinilo, borde cónico
Peso de la almohadilla	...100 gramos
Papel de lija	...con ASP (adhesivo sensible a la presión) en la parte posterior

For Replacement Parts, call 1-800-543-6400
Pour Pièces de Rechange, appeler 1-800-543-6400
Para ordenar repuestos, sírvase llamar al concesionario más cercano a su domicilio

Please provide following information:

- Model number
- Stamped-in code
- Part description and number as shown in parts list

S'il vous plaît fournir l'information suivante:

- Numéro du modèle
- Code estampé
- Description et numéro de la pièce

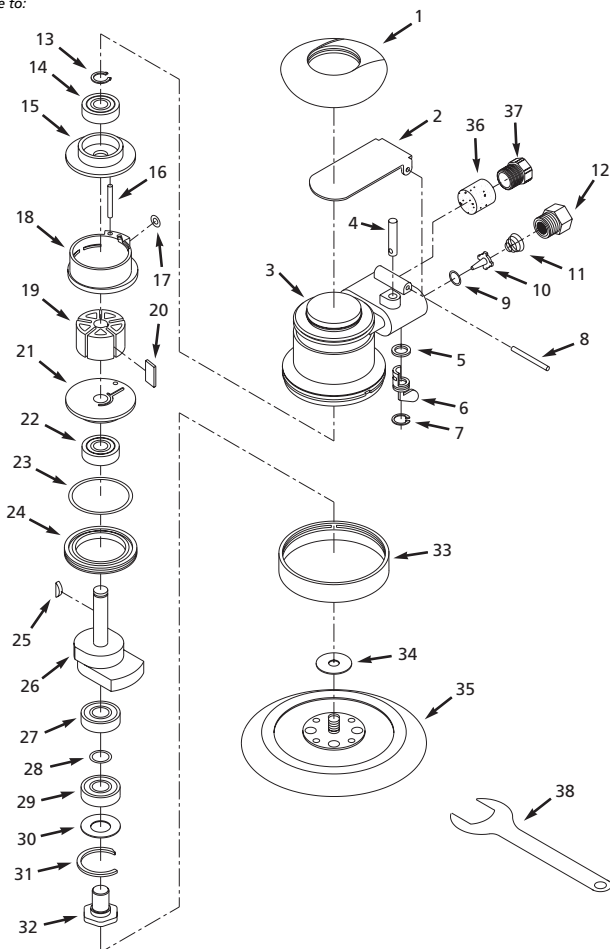
Sírvase darnos la siguiente información:

- Número del modelo
- Número de Serie (de haberlo)
- Descripción y número del repuesto según la lista de repuestos

Address parts correspondence to:

Correspondance:

Puede escribirnos a:
The Campbell Group
Attn: Parts Department
100 Production Drive
Harrison, OH 45030 U.S.A.



Replacement Parts List

Ref. No.	Description	Part Number	Qty.	Ref. No.	Description	Part Number	Qty.
1	Grip ring	SX111300AV	1	28	Bearing spacer	● ★	1
2	Throttle lever	■	1	29	Sealed bearing	●	1
3	Housing	SX103300AV	1	30	Belleville washer	● ★	1
4	Valve stem	▲	1	31	Retaining ring	● ★	1
5	O-ring	▲ ★	1	32	Spindle	●	1
6	Speed adjustment lever	▲	1	33	Shielding skirt	SX104000AV	1
7	Int. retaining ring	▲ ★	1	34	Spacer (included with #35)	—	1
8	Spring pin	■ ★	1	35	Sanding pads (includes #34)		
9	Valve seat	▲ ★	1	Δ	Tapered edge, psa	SX103500AV	1
10	Valve	▲	1	Δ	Tapered edge, hook and loop	SX103600AV	1
11	Spring	▲	1	Δ	Flat, psa	SX103700AV	1
12	Air inlet bushing assembly	SX112500AV	1	Δ	Flat, hook and loop	SX103800AV	1
13	Ext. retaining ring	† ★	1	36	Muffler	◆	1
14	Bearing	◇	1	37	Exhaust bushing	◆	1
15	Rear end plate	◇	1	38	24mm Pad wrench	SX115600AV	1
16	Spring pin	□	1	SERVICE KITS			
17	O-ring	□ ★	1	†	Vane kit	SX156501AV	
18	Cylinder	□	1	□	Cylinder assembly	SX156502AV	
19	Rotor	SX113200AV	1	◇	Rear endplate assembly	SX156503AV	
20	Vane	†	5	○	Front endplate assembly	SX156504AV	
21	Front end plate	○	1	■	Lever kit	SX286705AV	
22	Bearing	○	1	▲	Air valve and speed adjustment kit	SX156506AV	
23	O-ring	★	1	●	Spindle assembly	SX156507AV	
24	Lock ring	SX113700AV	1	◆	Exhaust kit	SX156508AV	
25	Key	★	1	★	Small parts kit	SX156509AV	
26	Balancer shaft	SX130500AV	1	(Δ)	Optional item, purchase separately		
27	Bearing	●	1				

Liste de Pièces de Rechange

N°de Réf.	Description	Número de Pièce	Qté.	N°de Réf.	Description	Número de Pièce	Qté.
1	Bague de fixation	SX111300AV	1	29	Palier scellé	●	1
2	Lever d'obturateur	■	1	30	Rondelle belleville	● ★	1
3	Carter	SX103300AV	1	31	Bague de retenue	● ★	1
4	Tige de manoeuvre	▲	1	32	Tige de manoeuvre	●	1
5	Joint torique	▲ ★	1	33	Jupe de protection	SX104000AV	1
6	Lever de réglage de vitesse	▲	1	34	Entretoise (compris avec #35)	—	1
7	Bague de retenue intérieure	▲ ★	1	35	Tampons pour sabler (#34 inclus)		
8	Goupille de ressort	■ ★	1		Bord en fuseau, PSA auto-collant	SX103500AV	1
9	Siège de soupape	▲ ★	1	Δ	Bord en fuseau, crochet et boucle	SX103600AV	1
10	Soupape	▲	1	Δ	Plat, PSA auto-collant	SX103700AV	1
11	Ressort	▲	1	Δ	Plat, crochet et boucle	SX103800AV	1
12	Traversée équipée d'arrivée d'air	SX112500AV	1	36	Silencieux	◆	1
13	Bague de retenue extérieure	† ★	1	37	Douille d'échappement	◆	1
14	Palier	◇	1	38	Clé pour tampon de 24 mm	SX115600AV	1
15	Plaque d'extrémité arrière	◇	1	NÉCESSAIRES D'ENTRETIEN			
16	Goupille de ressort	□	1	†	Trousse de aube	SX156501AV	
17	Joint torique	□ ★	1	□	Montage de cylindre	SX156502AV	
18	Cylindre	□	1	◇	Montage de plaque d'extrémité arrière	SX156503AV	
19	Rotor	SX113200AV	1	○	Montage de plaque d'extrémité avant	SX156504AV	
20	Pale	†	5	■	Nécessaire de levier	SX286705AV	
21	Plaque d'extrémité avant	○	1	▲	Nécessaire de soupape d'air et de réglage de vitesse	SX156506AV	
22	Palier	○	1	●	Montage de tige de manoeuvre	SX156507AV	
23	Joint torique	★	1	◆	Nécessaire d'échappement	SX156508AV	
24	Bague de blocage	SX113700AV	1	★	Trousse de petites pièces	SX156509AV	
25	Clavette	★	1	(Δ)	Article en option, l'acheter séparément		
26	Tige de stabilisateur	SX130500AV	1				
27	Palier	●	1				
28	Entretoise de palier	● ★	1				

Lista de Repuestos

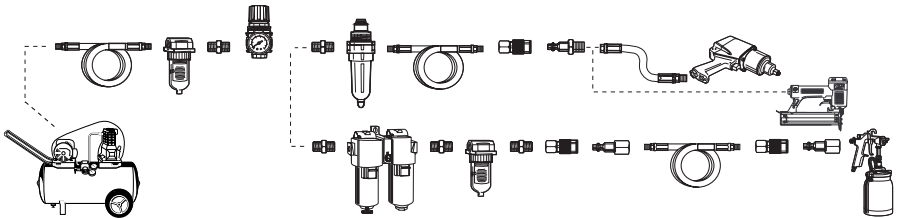
No. de Ref.	Descripción	Número del Repuesto	Ctd.
1	Aro de agarre	SX111300AV	1
2	Palanca de acelerador	■	1
3	Caja	SX103300AV	1
4	Vástago de válvula	▲	1
5	Anillo en "O"	▲★	1
6	Palanca de ajuste de velocidad	▲	1
7	Aro de retención interno	▲★	1
8	Pasador de resorte	■★	1
9	Asiento de válvula	▲★	1
10	Válvula	▲	1
11	Resorte	▲	1
12	Conjunto de manguito de admisión de aire	SX112500AV	1
13	Aro de retención exterior	†★	1
14	Cojinete	◆	1
15	Placa de extremo posterior	◆	1
16	Pasador de resorte	□	1
17	Anillo en "O"	□★	1
18	Cilindro	□	1
19	Rotor	SX113200AV	1
20	Aleta	†	5
21	Placa de extremo delantero	○	1
22	Cojinete	○	1
23	Anillo en "O"	★	1
24	Aro de seguro	SX113700AV	1
25	Cuña	★	1
26	Eje de equilibrio	SX130500AV	1
27	Cojinete	●	1
28	Espaciador de cojinete	●★	1
29	Cojinete sellado	●	1
30	Arandela Belleville	●★	1

No. de Ref.	Descripción	Número del Repuesto	Ctd.
31	Aro de retención	●★	1
32	Huso	●	1
33	Protector circular	SX104000AV	1
34	Espaciador (incluido con el No. 35)	—	1
35	Almohadillas para lijar (incluye el No. 34):		
	Borde cónico, ASP	SX103500AV	1
Δ	Borde cónico, gancho y lazo	SX103600AV	1
Δ	Plana, ASP	SX103700AV	1
Δ	Plana, gancho y lazo	SX103800AV	1
36	Silenciador	◆	1
37	Manguito de escape	◆	1
38	Llave de 24 mm para almohadilla para lijar	SX115600AV	1

ESTUCHES DE SERVICIO

†	Juego de álabes	SX156501AV
□	Conjunto de cilindro	SX156502AV
◆	Conjunto de placa posterior	SX156503AV
○	Conjunto de placa delantera	SX156504AV
■	Estuche de palanca	SX286705AV
▲	Estuche de válvula de aire y ajuste de velocidad	SX156506AV
●	Conjunto de huso	SX156507AV
◆	Estuche de escape	SX156508AV
★	Juego de piezas pequeñas	SX156509AV
(Δ)	Artículo opcional, comprar por separado	

Setup Instructions Instructions de Montage Instrucciones para Instalación



Do not return to store.
 Ne pas renvoyer au magasin.
 No devuelva la unidad a la tienda.



Call 1-800-543-6400