



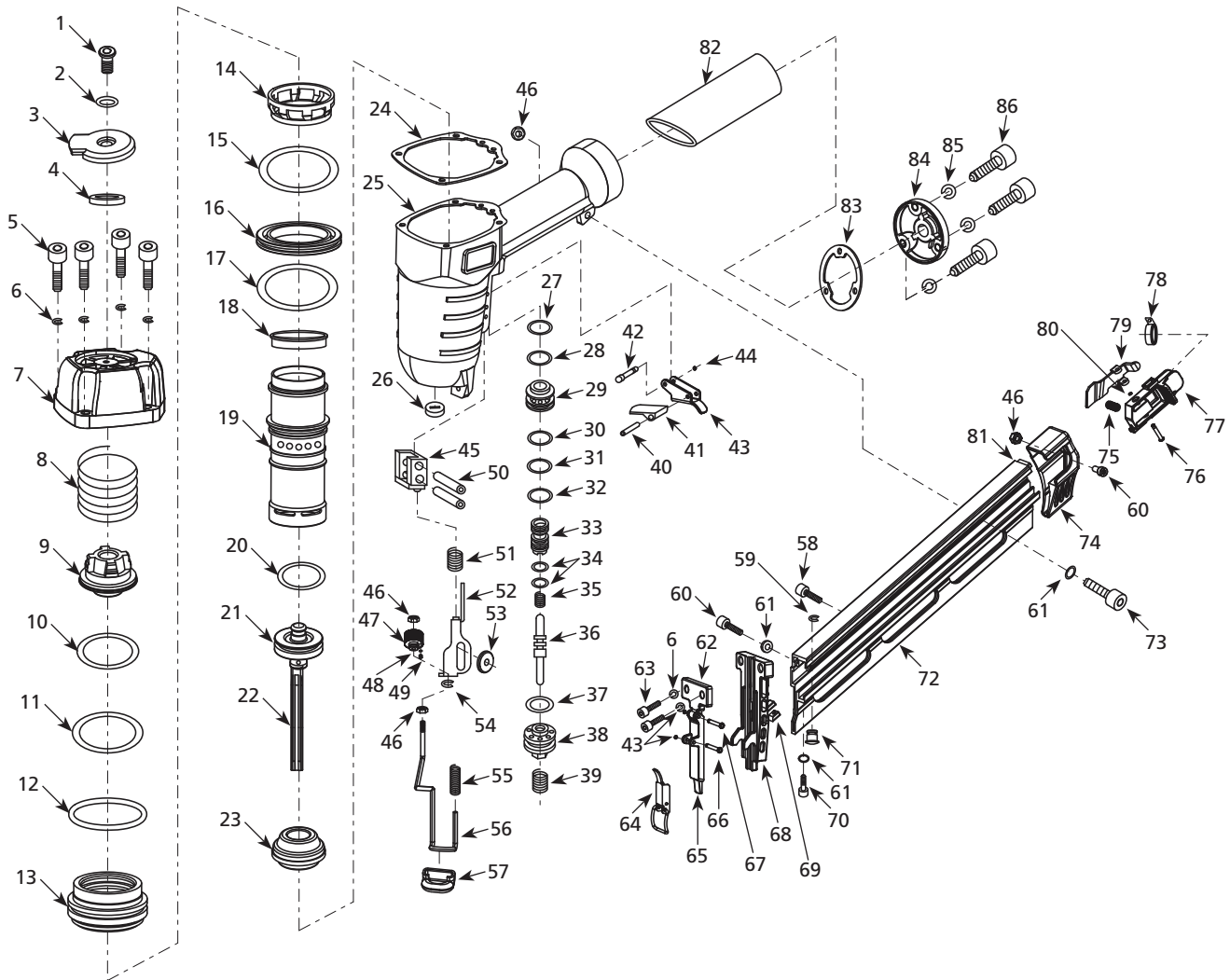
35° Angle Finish Nailer

Cloueuse à angle pour finition 35°

Clavadora angular de 35° para acabado

Replacement Parts List
 Liste de Pièces de Rechange
 Lista de Repuestos

NB356600



For Replacement Parts or Technical Assistance, Call 1-800-543-6400

Please provide following information:

- Model number
- Serial number (if any)
- Part description and number as shown in parts list

Address any correspondence to:

Campbell Hausfeld
Attn: Customer Service
100 Production Drive
Harrison, OH 45030 U.S.A.

Replacement Parts List

Ref. No.	Description	Part No.	Qty.
1	Screw	-	1
2	Gasket	-	1
3	Exhaust deflector	-	1
4	Washer	-	1
5	Socket head cap screw	-	4
6	Spring washer	-	6
7	Cylinder cap	-	1
8	Head valve spring	-	1
9	Head valve seat	-	1
10	O-ring	■	1
11	O-ring	■	1
12	Seal	■	1
13	Head valve	-	1
14	Upper collar	-	1
15	O-ring	■	1
16	Lower collar	-	1
17	O-ring	■	1
18	Seal	■	1
19	Cylinder	-	1
20	O-ring	●	1
21	Piston	●	1
22	Driver blade	●	1
23	Bumper	SV621400AV	1
24	Cylinder cap gasket	■	1
25	Body	-	1
26	Nozzle	■	1
27	O-ring	■	1
28	O-ring	■	1
29	Upper valve seat	-	1
30	O-ring	■	1
31	O-ring	■	1
32	O-ring	■	1
33	Valve	-	1
34	O-ring	■	2
35	Valve spring	■	1
36	Valve stem	-	1
37	O-ring	■	1
38	Lower valve seat	-	1
39	Trigger spring	-	1
40	Pin	-	1
41	Trigger safety plate	-	1
42	Pin	-	1
43	Trigger	-	1
44	Retaining o-ring	-	3
45	Guide assembly	-	1
46	Nut	-	4
47	Thumbwheel	-	1
48	Steel ball	-	1
49	Spring	-	1
50	Pin	-	2

Ref. No.	Description	Part No.	Qty.
51	Spring	-	1
52	Upper work contact element (WCE)	-	1
53	Bushing	-	1
54	E-clip	-	1
55	Spring	-	1
56	Lower work contact element (WCE)	-	1
57	No-mar tip	-	1
58	Socket head cap screw	-	1
59	E-clip	-	1
60	Socket head cap screw	-	2
61	Washer	-	3
62	Plate	-	1
63	Socket head cap screw	-	2
64	Quick Clear Nose (QCN) spring assembly	-	1
65	Quick clear nose (QCN) door	-	1
66	Pin	-	1
67	Pin	-	1
68	Drive guide	-	1
69	Spacer	-	1
70	Socket head cap screw	-	1
71	Coil spring pin	-	1
72	Magazine	-	1
73	Socket head cap screw	-	1
74	Magazine end cap	-	1
75	Spring	-	1
76	Pin	-	1
77	Pusher seat	-	1
78	Coil spring	-	1
79	Pusher	-	1
80	Retaining o-ring	-	1
81	Nail guide	-	1
82	Grip	-	1
83	Inlet end cap gasket	■	1
84	Inlet end cap	-	1
85	Spring washer	-	3
86	Socket head cap screw	-	3

REPLACEMENT PARTS KITS

- Driver assembly kit SKN26300AV
- Complete seal kit SKN26400AV
- Not available

Pour pièces de rechange ou assistance technique, appeler 1-800-543-6400

S'il vous plaît fournir l'information suivante:

- Numéro de Modèle
- Numéro de série (si présent)
- Description et numéro de la pièce

Adresser toute correspondance à :

Campbell Hausfeld
Attn: Customer Service
100 Production Drive
Harrison, OH 45030 U.S.A.

Liste de pièces de rechange

N° de réf.	Description	N° de pièce	Qté.	N° de réf.	Description	N° de pièce	Qté.
1	Vis	-	1	51	Ressort	-	1
2	Joint d'étanchéité	-	1	52	PC supérieure	-	1
3	Défecteur d'échappement	-	1	53	Douille	-	1
4	Rondelle	-	1	54	Pince en e	-	1
5	Vis d'assemblage à tête creuse	-	4	55	Ressort	-	1
6	Rondelle à ressort	-	6	56	PC inférieure	-	1
7	Capuchon de cylindre	-	1	57	Embout anti-marques	-	1
8	Ressort de soupape de tête	-	1	58	Vis d'assemblage à tête creuse	-	1
9	Siège de soupape de tête	-	1	59	Pince en e	-	1
10	Joint torique	■	1	60	Vis d'assemblage à tête creuse	-	2
11	Joint torique	■	1	61	Rondelle	-	3
12	Joint	■	1	62	Plaque	-	1
13	Soupape de tête	-	1	63	Vis d'assemblage à tête creuse	-	2
14	Col supérieur	-	1	64	Assemblage de ressort de Buse à dégageur rapide (BDR)	-	1
15	Joint torique	■	1	65	Porte de buse à dégageur rapide (BDR)	-	1
16	Col inférieur	-	1	66	Goupille	-	1
17	Joint torique	■	1	67	Goupille	-	1
18	Joint	■	1	68	Guide d'entraînement	-	1
19	Cylindre	-	1	69	Entretoise	-	1
20	Joint torique	●	1	70	Vis d'assemblage à tête creuse	-	1
21	Piston	●	1	71	Goupille élastique de serpent	-	1
22	Lame d'entraînement	●	1	72	Chargeur	-	1
23	Pare-chocs	SV621400AV	1	73	Vis d'assemblage à tête creuse	-	1
24	Joint de chapeau du cylindre	■	1	74	Chapeau d'extrémité du chargeur	-	1
25	Corps	-	1	75	Ressort	-	1
26	Buse	■	1	76	Goupille	-	1
27	Joint torique	■	1	77	Siège du poussoir	-	1
28	Joint torique	■	1	78	Ressort de serpent	-	1
29	Siège de soupape supérieur	-	1	79	Poussoir	-	1
30	Joint torique	■	1	80	Joint torique de retenue	-	1
31	Joint torique	■	1	81	Guide de clous	-	1
32	Joint torique	■	1	82	Manche	-	1
33	Soupape	-	1	83	Joint de bouchon d'entrée	■	1
34	Joint torique	■	2	84	Chapeau d'extrémité d'entrée	-	1
35	Ressort de soupape	■	1	85	Rondelle à ressort	-	3
36	Tige de soupape	-	1	86	Vis d'assemblage à tête creuse	-	3
37	Joint torique	■	1	NÉCESSAIRES DE PIÈCES DE RECHANGE			
38	Siège de soupape inférieur	-	1	●	Nécessaire de montage d'entraînement	SKN26300AV	
39	Ressort de gâchette	-	1	■	Trousse d'étanchéité complète	SKN26400AV	
40	Goupille	-	1	-	Pas disponible		
41	Plaque de sécurité de gâchette	-	1				
42	Goupille	-	1				
43	Gâchette	-	1				
44	Joint torique de retenue	-	3				
45	Assemblage de guide	-	1				
46	Écrou	-	4				
47	Molette	-	1				
48	Bille d'acier	-	1				
49	Ressort	-	1				
50	Goupille	-	2				

Para Ordenar Repuestos o Asistencia Técnica, Sírvase Llamar al Distribuidor Más Cercano a Su Domicilio

Sírvase darnos la siguiente información:

- Número del modelo
- Código impreso
- Descripción y número del repuesto según la lista de repuestos

Dirija toda la correspondencia a:

Campbell Hausfeld
 Attn: Customer Service
 100 Production Drive
 Harrison, OH 45030 U.S.A.

Lista de Partes de Reparación

No. de Ref.	Descripción	No. de Parte	Ctd.	No. de Ref.	Descripción	No. de Parte	Ctd.
1	Tornillo	-	1	51	Resorte	-	1
2	Empaque	-	1	52	WCE superior	-	1
3	Deflector del orificio de salida	-	1	53	Buje	-	1
4	Arandela	-	1	54	Clip en e	-	1
5	Tornillo de cabeza tubular	-	4	55	Resorte	-	1
6	Arandela de resorte	-	6	56	WCE inferior	-	1
7	Tapa del cilindro	-	1	57	Punta antirrayones	-	1
8	Resorte de la válvula del cabezal	-	1	58	Tornillo de cabeza tubular	-	1
9	Asiento de la válvula del cabezal	-	1	59	Clip en e	-	1
10	Anillo en O	■	1	60	Tornillo de cabeza tubular	-	2
11	Anillo en O	■	1	61	Arandela	-	3
12	Sello	■	1	62	Plato	-	1
13	Válvula del cabezal	-	1	63	Tornillo de cabeza tubular	-	2
14	Anillo superior	-	1	64	Ensamblaje del resorte de la boquilla de desobstrucción rápida (QCN)	-	1
15	Anillo en O	■	1	65	Puerta de la boquilla de desobstrucción rápida (QCN)	-	1
16	Anillo inferior	-	1	66	Pasador	-	1
17	Anillo en O	■	1	67	Pasador	-	1
18	Sello	■	1	68	Guía del impulsor	-	1
19	Cilindro	-	1	69	Separador	-	1
20	Anillo en O	●	1	70	Tornillo de cabeza tubular	-	1
21	Pistón	●	1	71	Resorte espiral	-	1
22	Álabe del impulsor	●	1	72	Cargador	-	1
23	Defensa	SV621400AV	1	73	Tornillo de cabeza tubular	-	1
24	Tapa de la entrada del cilindro	■	1	74	Tapa del extremo del cargador	-	1
25	Cuerpo	-	1	75	Resorte	-	1
26	Boquilla	■	1	76	Pasador	-	1
27	Anillo en O	■	1	77	Asiento del impulsor	-	1
28	Anillo en O	■	1	78	Resorte espiral	-	1
29	Asiento de la válvula superior	-	1	79	Impulsor	-	1
30	Anillo en O	■	1	80	Anillo en O de retención	-	1
31	Anillo en O	■	1	81	Guía de los clavos	-	1
32	Anillo en O	■	1	82	Mango	-	1
33	Válvula	-	1	83	Junta de la tapa inferior de la entrada	■	1
34	Anillo en O	■	2	84	Tapa inferior de la entrada	-	1
35	Resorte de la válvula	■	1	85	Arandela de resorte	-	3
36	Vástago de la válvula	-	1	86	Tornillo de cabeza tubular	-	3
37	Anillo en O	■	1				
38	Asiento de la válvula inferior	-	1				
39	Resorte del gatillo	-	1				
40	Pasador	-	1				
41	Placa de seguridad del gatillo	-	1				
42	Pasador	-	1				
43	Gatillo	-	1				
44	Anillo en O de retención	-	3				
45	Ensamblaje de la guía	-	1				
46	Tuerca	-	4				
47	Ruedecilla	-	1				
48	Bola de acero	-	1				
49	Resorte	-	1				
50	Pasador	-	2				

JUEGOS DE REPUESTOS

- Juego de ensamblaje del impulsor SKN26300AV
- Juego completo de sellos SKN26400AV
- No disponible