

Para ordenar repuestos, sírvase llamar al distribuidor más cercano a su domicilio

Sírvase suministrar nos la siguiente información:

- Número del Modelo
- Número de Serie (de haberlo)
- Descripción y número del repuesto según la lista d repuestos

Puede escribirnos a:

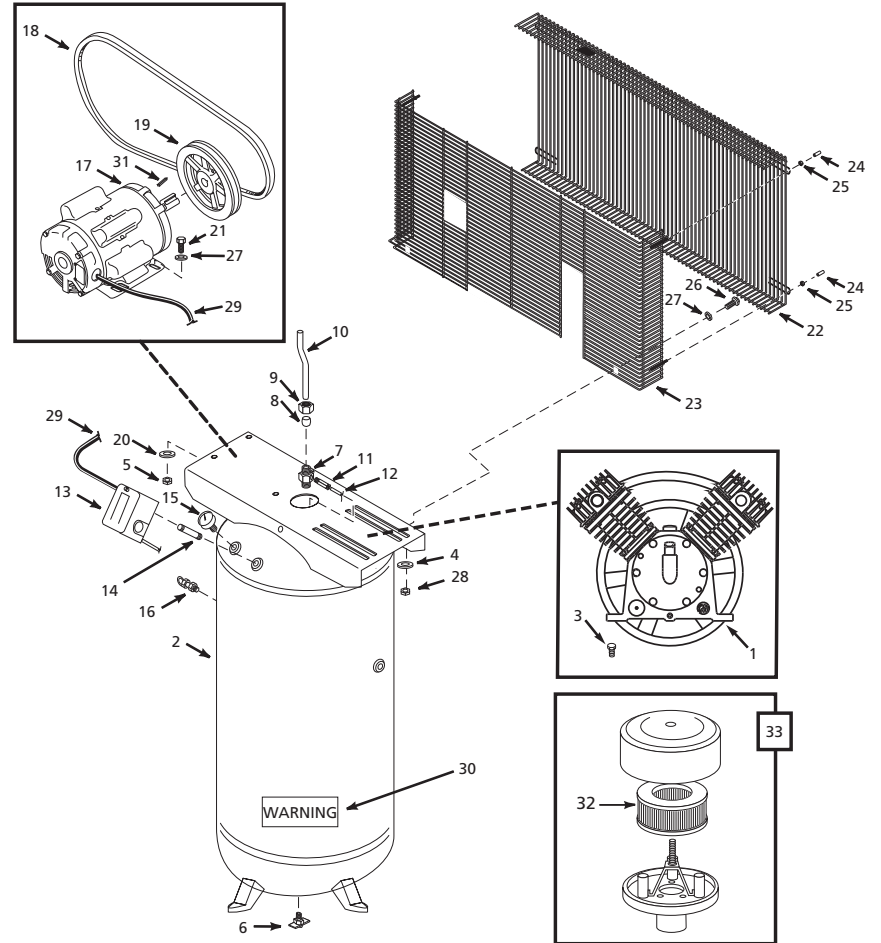
Parts Department
100 Production Drive
Harrison, OH 45030 USA

No. de Ref.	Descripción	No. de Pieza	Ctd.	No. de Ref.	Descripción	No. de Pieza	Ctd.
1	Perno, M10 x 1.5 x 75	⇌	8		(includes bushing and bolts)	▽	2
2	Arandela, M10	⇌	8	39	Rodamiento de bolas (se vende por separado)	●, ST106900AV	2
3	Cabeza do cilindro	DP500054AV	2	40	Cigüeñal	●	1
4	Junta de la placa de la válvula al cabezal	∞ ▶	2	41	Pasador de polea V	■	1
5	Codo de descarga	DP500058AV	1	42	Cucharón	▽	2
6	Tubería de cabezal a cabezal con tuercas acampanadas	DP500066AV	1	43	Arandela, M4	▽	2
7	T de descarga (incluye tuerca y manga)	DP500053AV	1	44	Arandela, M4 x 12	▽	2
8	Tornillos de la placa de la válvula	∞	4	45	Polea	■	1
9	Arandela de seguridad, M5	∞	4	46	Arandela	▲	1
10	Placa de la válvula superior	∞	2	47	Arandela de seguridad	▲	1
11	Junta de la placa de la válvula a la placa de la válvula	∞ ▶	2	48	Perno, M12 x 1.75 x 30	▲	1
12	Válvulas	∞	8	49	Ensamblaje de la caja del filtro de aire con elemento del filtro	DP500056AV	2
13	Placa de la válvula inferior	∞	2	NO SE MUESTRA			
14	Junta de la placa de la válvula al cilindro	∞ ▶	2		Repuesto del elemento del filtro	ST073903AV	2
15	Cilindro	DP500065AV	2		Ménsula del guardafaja	DP500059AV	1
16	Junta del cilindro a la caja del cigüeñal	▶	2	ACCESORIOS Y JUEGOS DE REPARACIÓN			
17	Tuerca, M10	≠	8	▲	Juego de pernos del volante (incluye pernos y arandelas)	DP500040AV	1
18	Arandela de seguridad, M10	≠	8	■	Ensamblaje del volante con llave	DP500041AV	1
19	Cilindro a la caja del cigüeñal, M10	≠	8	●	Ensamblaje de la caja del cigüeñal con cojinetes	DP500043AV	1
20	Tapa del aceite	◆ □	1	◆	Ensamblaje de la caja del cigüeñal con sello de aceite, visor de vidrio, orificio de llenado y orificio de drenaje	DP500044AV	1
21	Anillo en o del tapón de aceite	◆ □ ▶	1	▼	Calibrador del nivel de aceite con anillo en o	DP500045AV	1
22	Sello del orificio de lubricación	◆	1	□	Tapón de aceite con anillo en o	DP500046AV	1
23	CarCaja del cigüeñalter	◆	1	▽	Ensamblaje de barra conectora con cucharón	DP500048AV	2
24	Anillo en o del calibrador del nivel de aceite	◆ ▼ ▶	1	†	Tapa del cojinete con deflector	DP500050AV	1
25	Calibrador del nivel de aceite	◆ ▼	1	††	Juego de pernos de la tapa del cojinete (incluye pernos y arandelas)	DP500051AV	1
26	Tapón del orificio de drenaje 9,5 mm (3/8") - 18 NPT	◆, ST058100AV	1	⇌	Juego de pernos del cabezal (incluye pernos y arandelas)	DP500055AV	1
27	Junta de la tapa del cojinete (se vende por separado)	▶, DP500049AV	1	⊕	Juego de anillos del pistón	DP500060AV	1
28	Deflector	†	1	○	Juego del pistón (con pasadores de articulación y retenes)	DP500061AV	1
29	Tapa de los cojinetes	†	1	∞	Ensamblaje del plato de la válvula (incluye válvulas, placas y juntas)	DP500064AV	1
30	Arandela	††	6	≠	Juego de pernos del cilindro (incluye pernos opresores, arandelas y tuercas)	DP500067AV	1
31	Perno, M10 x 25 mm	††	1	▶	Juego completo de juntas y anillos en o	DP500068AV	1
32	Ensamblaje del respiradero	DP500052AV	1				
33	Pistón	○	2				
34	Pasador de articulación	○	2				
35	Retenes del pasador de articulación	○	4				
36	Anillo de compresión	⊕	4				
37	Anillo de aceite	⊕	4				
38	Connecting rod assembly						

**Stationary Air Compressors
Compresseur d'Air Stationnaire
Compresores de Aire Estacionarios**

**Replacement Parts List
Liste de Pièces de Rechange
Lista de Repuestos**

DP561000, DP561500, DP581000, DP581100,
DP581200, DP581500, EX840200,



For Replacement Parts, Call 1-800-543-6400

Please provide following information:

- Model number
- Serial number (if any)
- Part description and number as shown in parts list

Address parts correspondence to:

Parts Department
100 Production Drive
Harrison, OH 45030

Ref. No.	Description	DP581100			Qty.
		DP561000 EX840200	DP561500	DP581200 DP581500	
1	Air Compressor Pump	DP500002AV	DP500002AV	DP500002AV	1
2	Air Tank	AR234200CG	AR234200CG	AR234000CG	1
3	7/16" - 14 x 1 1/2" Hex head screw	ST070645AV	ST070645AV	ST070645AV	4
4	7/16" Washer	ST070916AV	ST070916AV	ST070916AV	4
5	5/16" Hex stop nut	ST146001AV	ST146001AV	ST146001AV	4
6	Drain cock	D-1403	D-1403	ST127700AV	1
7	1/2" Check valve	CV003204AV	CV003204AV	CV221502AV	1
8	1/2" Ferrule	ST032900AV	ST032900AV	ST032900AV	2
9	1/2" Compression nut	ST033001AV	ST033001AV	ST033001AV	2
10	Exhaust tube	DP500200AP	DP500200AP	DP500100AP	1
11	1/8" T x 1/4" P Compression fitting	ST081301AJ	ST081301AJ	ST081301AJ	1
12	Unloader tube	ST117803AV	ST117803AV	ST117802AV	1
13	Pressure switch	CW207593AV	CW207593AV	CW207593AV	1
14	1/4" - 18 Pipe nipple	HF002401AV	HF002401AV	HF002401AV	1
15	1/4" NPT, 300 psi Pressure gauge	GA031900AV	GA031900AV	GA031900AV	1
16	Safety valve	V-215105AV	V-215105AV	V-215200AV	1
17	Motor	MC301527IP	MC302400AV	MC301527IP	1
18	Belt	BT009700AV	BT007300AV	BT009700AV	1
19	Pulley	PU009771AV	PU009796AV	PU009771AV	1
20	M - 10 Washer	ST077303AV	ST077303AV	ST077303AV	4
21	5/16" - 18 x 3/4" Hex head screw	ST016000AV	ST016000AV	ST016000AV	4
22	Belt guard front	BG221100AV	BG221100AV	BG221100AV	1
23	Belt guard back	BG221000AV	BG221000AV	BG221000AV	1
24	Cap	ST075400AV	ST075400AV	ST075400AV	4
25	10-24 Hex-flange nut	ST116201AV	ST116201AV	ST116201AV	4
26	5/16" Self threading bolt	ST016500AV	ST016500AV	ST016500AV	4
27	5/16" Washer	ST011200AV	ST011200AV	ST011200AV	4
28	Hex Nut 7/16" - 14	ST070729AV	ST070729AV	ST070729AV	4
29	Motor cord	EC101100AV	EC013501AV	EC101100AV	1
30	Tank warning decals	DK634000AJ	DK634000AJ	DK634000AJ	1
31	Key	KE000903AV	KE000903AV	KE000903AV	1
32	Replacement filter element		See Pump Parts List		2
33	Air filter housing assembly with filter element		See Pump Parts List		2

(Δ) Not shown

Pour pièces de rechange, appeler 1-800-543-6400

S'il vous plaît fournir l'information suivant:

- Numéro du modèle
- Numéro de série (si applicable)
- Description de la pièce et son numéro sur la liste de pièces

Correspondance concernant les pièces:

Parts Department
100 Production Drive
Harrison, OH 45030 USA

N° Réf.	Description	N° de Pièce	Qté.	N° Réf.	Description	N° de Pièce	Qté.
1	Boulon - M8 X 20 mm	##	8	41	Goupille de poulie en V	■	1
2	Rondelle, M10	##	8	42	Plongeur	▽	2
3	Tête du cylindre	DP500054AV	2	43	Rondelle, M4	▽	2
4	Plaque de soupape au joint de tête	∞▶	2	44	Rondelle, M4 x 12	▽	2
5	Coude de décharge	DP500058AV	1	45	Poulie	■	1
6	Tube têt à tête avec écrous évasés	DP500066AV	1	46	Rondelle	▲	1
7	Raccord en T de décharge (inclut des écrou et des virole)	DP500053AV	1	47	Rondelle de blocage	▲	1
8	Vis de plaque de soupape	∞	4	48	Boulon, M12 x 1.75 x 30	▲	1
9	Rondelle de blocage, M5	∞	4	49	Boîtier de filtre à air avec élément filtrant	DP500056AV	2
10	Plaque de soupape supérieure	∞	2	NON ILLUSTRÉ			
11	Plaque de soupape au joint de la plaque de soupape	∞▶	2	Élément filtrant de rechange ST073903AV 2			
12	Soupapes	∞	8	Beltguard bracket DP500059AV 1			
13	Plaque de soupape inférieure	∞	2	TROUSSES DE RÉPARATION ET ACCESSOIRES			
14	Cylindre au joint de la plaque de soupape	∞▶	2	▲	Trousse de boulons de volant (inclut boulons et rondelles)	DP500040AV	1
15	Cylindre	DP500065AV	2	■	Assemblage de volant avec clé	DP500041AV	1
16	Cylindre au joint de carter	▶	2	●	Assemblage de carter avec roulements	DP500043AV	1
17	Écrou - M10	≠	8	◆	Assemblage de carter avec joint d'étanchéité, regard, bouchon de remplissage et robinet de purge	DP500044AV	1
18	Rondelle de blocage, M10	≠	8	▼	Indicateur de niveau d'eau avec joint torique	DP500045AV	1
19	Cylindre au carter, M10	≠	8	□	Bouchon d'huile avec joint torique	DP500046AV	1
20	Bouchon d'huile	◆□	1	▽	Assemblage de bielle de raccord avec plongeur	DP500048AV	2
21	Joint torique de bouchon d'huile	◆□▶	1	†	Chapeau de palier avec cloison	DP500050AV	1
22	Bague d'étanchéité	◆	1	††	Trousse de boulons de chapeau de palier (inclut boulons et rondelles)	DP500051AV	1
23	Carter	◆	1	##	Trousse de boulons de tête (inclut boulons et rondelles)	DP500055AV	1
24	Joint torique d'indicateur de niveau d'huile	◆▼▶	1	✦	Trousse de bagues de piston	DP500060AV	1
25	Indicateur de niveau d'huile	◆▼	1	○	Piston kit (avec axes de piston et fixations)	DP500061AV	1
26	Bouchon de vidange 3/8 po - 18 NPT	◆, ST058100AV	1	∞	Assemblage de plaque de soupape (inclut des soupapes, des plaques et des joints)	DP500064AV	1
27	Joint de chapeau de palier (vendu séparément)	▶, DP500049AV	1	≠	Trousse de boulons de cylindre (inclut des goujons, rondelles et écrous)	DP500067AV	1
28	Défecteur	†	1	▶	Trousse complète de joints et joints toriques	DP500068AV	1
29	Chapeau de palier	†	1				
30	Rondelle	††	6				
31	Boulon, M10 x 25 mm	††	1				
32	Assemblage de reniflard	DP500052AV	1				
33	Piston	○	2				
34	Axe de piston	○	2				
35	Arrêts d'axe de piston	○	4				
36	Bague de compression	✦	4				
37	Bague de graissage	✦	4				
38	Bielle équipée (inclut des bagues et des boulons)	▽	2				
39	Bille de roulement (vendue séparément)	●, ST106900AV	2				
40	Vilebrequin	●	1				

For Replacement Parts, Call 1-800-543-6400

Please provide following information:

- Model number
- Serial number (if any)
- Part description and number as shown in parts list

Address parts correspondence to:

Parts Department
100 Production Drive
Harrison, OH 45030

Ref. No.	Description	Part No.	Qty.	Ref. No.	Description	Part No.	Qty.
1	Bolt, M10 x 1.5 x 75	++	8	40	Crankshaft	●	1
2	Washer, M10	++	8	41	V-Pulley pin	■	1
3	Cylinder head	DP500054AV	2	42	Oil dipper	▽	2
4	Valve plate to head gasket	∞▶	2	43	Washer, M4	▽	2
5	Discharge elbow	DP500058AV	1	44	Bolt, M4 x 12	▽	2
6	Head to head tube with flare nuts	DP500066AV	1	45	Pulley	■	1
7	Discharge tee (includes nut and ferrule)	DP500053AV	1	46	Washer	▲	1
8	Valve plate screws	∞	4	47	Lock washer	▲	1
9	Lock washer, M5	∞	4	48	Bolt, M12 x 1.75 x 30	▲	1
10	Upper valve plate	∞	2	49	Air filter housing assembly with filter element	DP500056AV	2
11	Valve plate to valve plate gasket	∞▶	2	NOT SHOWN			
12	Valves	∞	8		Replacement filter element	ST073903AV	2
13	Lower valve plate	∞	2		Beltguard bracket	DP500059AV	1
14	Cylinder to valve plate gasket	∞▶	2	REPAIR KITS AND ACCESSORIES			
15	Cylinder	DP500065AV	2	▲	Flywheel bolt kit (includes bolt and washers)	DP500040AV	1
16	Cylinder to crankcase gasket	▶	2	■	Flywheel assembly with key	DP500041AV	1
17	Nut, M10	≠	8	●	Crankshaft assembly with bearings	DP500043AV	1
18	Lock washer, M10	≠	8	◆	Crankcase assembly with oil seal, sight glass, fill plug, and drain plug	DP500044AV	1
19	Cylinder to crankcase, M10	≠	8	▼	Oil level gauge with o-ring	DP500045AV	1
20	Oil cap	◆□	1	□	Oil cap with o-ring	DP500046AV	1
21	Oil cap o-ring	◆□▶	1	▽	Connecting rod assembly with dipper	DP500048AV	2
22	Oil seal	◆	1	†	Bearing cap with baffle	DP500050AV	1
23	Crankcase	◆	1	††	Bearing cap bolt kit (includes bolts and washers)	DP500051AV	1
24	Oil level gauge o-ring	◆▼▶	1	‡	Head bolt kit (includes bolts and washers)	DP500055AV	1
25	Oil level gauge	◆▼	1	♣	Piston ring kit	DP500060AV	1
26	Drain plug, 3/8" -18NPT	◆, ST058100AV	1	○	Piston kit (with wrist pin and retainers)	DP500061AV	1
27	Bearing cap gasket (sold separately)	▶, DP500049AV	1	∞	Valve plate assembly (includes valves, plates, and gaskets)	DP500064AV	1
28	Baffle	†	1	≠	Cylinder bolt kit (includes studs, washers and nuts)	DP500067AV	1
29	Bearing cap	†	1	▶	Complete gasket and o-ring kit	DP500068AV	1
30	Washer	††	6				
31	Bolt, M10 x 25 mm	††	1				
32	Breather assembly	DP500052AV	1				
33	Piston	○	2				
34	Wrist pin	○	2				
35	Wrist pin retainers	○	4				
36	Compression ring	♣	4				
37	Oil ring	♣	4				
38	Connecting rod assembly (includes bushing and bolts)	▽	2				
39	Ball bearing (sold separately)	●, ST106900AV	2				

Pour Pièces de Rechange, appeler 1-800-543-6400

S'il vous plaît fournir l'information suivant:

- Numéro du modèle
- Numéro de série (si applicable)
- Description de la pièce et son numéro sur la liste de pièces

Correspondance concernant les pièces:

Parts Department
100 Production Drive
Harrison, OH 45030 USA

N° Ref.	Description	DP561000 EX840200	DP561500	DP581000 DP581100 DP581200 DP581500	Qté.
1	Pompe de compresseur d'air	DP500002AV	DP500002AV	DP500002AV	1
2	Réservoir à air	AR234200CG	AR234200CG	AR234000CG	1
3	Vis à tête hexagonale 7/16 po (11,1 mm)- 14 x 1½ po (38,1 mm)	ST070645AV	ST070645AV	ST070645AV	4
4	Rondelle, 7/16 po (11,1 mm)	ST070916AV	ST070916AV	ST070916AV	4
5	Écrou d'arrêt hexagonal 5/16 po (7,9 mm)	ST146001AV	ST146001AV	ST146001AV	4
6	Robinet de vidange	D-1403	D-1403	ST127700AV	1
7	Clapet, 1/2 po (12,7 mm)	CV003204AV	CV003204AV	CV221502AV	1
8	Virole, 1/2 po (12,7 mm)	ST032900AV	ST032900AV	ST032900AV	2
9	Écrou de compression, 1/2 po (12,7 mm)	ST033001AV	ST033001AV	ST033001AV	2
10	Tube d'échappement	DP500200AP	DP500200AP	DP500100AP	1
11	Raccord de compression 1/8 po (3,2 mm) T x 1/4 po (6,4 mm) P	ST081301AJ	ST081301AJ	ST081301AJ	1
12	Tuyau de déchargement	ST117803AV	ST117803AV	ST117802AV	1
13	Manostat	CW207593AV	CW207593AV	CW207593AV	1
14	Mamelon de tuyau, 1/4 po (6,4 mm) - 18	HF002401AV	HF002401AV	HF002401AV	1
15	Manomètre, 1/4 po (6,4 mm) NPT, 2069 kPa	GA031900AV	GA031900AV	GA031900AV	1
16	Soupape de sûreté	V-215105AV	V-215105AV	V-215200AV	1
17	Moteur	MC301527IP	MC302400AV	MC301527IP	1
18	Courroie	BT009700AV	BT007300AV	BT009700AV	1
19	Poulie	PU009771AV	PU009796AV	PU009771AV	1
20	Rondelle M - 10	ST077303AV	ST077303AV	ST077303AV	4
21	Vis à tête hexagonale, 5/16 po (7,9 mm) - 18 x 3/4 po (31,8 mm)	ST016000AV	ST016000AV	ST016000AV	4
22	Carter de courroie, avant	BG221100AV	BG221100AV	BG221100AV	1
23	Carter de courroie, arrière	BG221000AV	BG221000AV	BG221000AV	1
24	Capuchon	ST075400AV	ST075400AV	ST075400AV	4
25	Écrou à collerette hexagonal 10-24	ST116201AV	ST116201AV	ST116201AV	4
26	Boulon auto-filetage, 5/16 po (7,9 mm)	ST016500AV	ST016500AV	ST016500AV	4
27	Rondelle, 5/16 po (7,9 mm)	ST011200AV	ST011200AV	ST011200AV	4
28	Écrou hexagonal (hex.) 7/16 po (11,1 mm) - 14	ST070729AV	ST070729AV	ST070729AV	4
29	Cordon de moteur	EC101100AV	EC013501AV	EC101100AV	1
30	Décalcomanies d'avertissement pour réservoir	DK634000AJ	DK634000AJ	DK634000AJ	1
31	Clavette	KE000903AV	KE000903AV	KE000903AV	1
32	Élément filtrant de rechange	Voir la liste de pièces de rechange pour la pompe			2
33	Boîtier de filtre à air avec élément filtrant	Voir la liste de pièces de rechange pour la pompe			2

(A) Pas Indiquée

Para ordenar repuestos, sírvase Llamar al distribuidor más cercano a su domicilio

Sírvase suministrar la siguiente información:

- Número del Modelo
- Número de Serie (de haberlo)
- Descripción y número del repuesto según la lista de repuestos

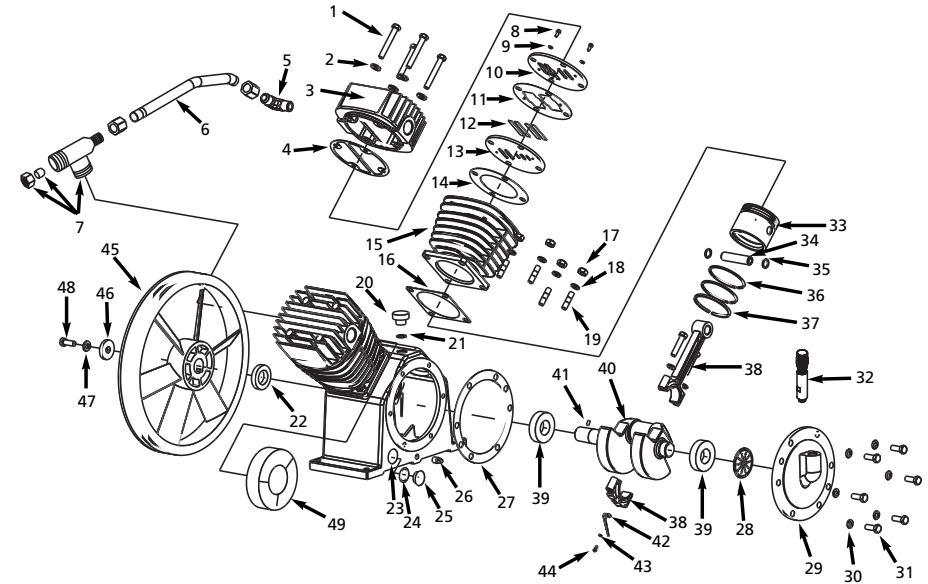
Puede escribirnos a:

Parts Department
100 Production Drive
Harrison, OH 45030 USA

No. de Ref.	Descripción	Modelos			Ctd.
		DP561000 EX840200	DP561500	DP581000 DP581100 DP581200 DP581500	
1	Bomba del compresor de aire	DP500002AV	DP500002AV	DP500002AV	1
2	Tanque de aire	AR234200CG	AR234200CG	AR234000CG	1
3	Tornillo de cabeza hex. de 11,1 mm (7/16") - 14 x 38,1 mm (1 1/2")	ST070645AV	ST070645AV	ST070645AV	4
4	Arandela de 11,1 mm (7/16")	ST070916AV	ST070916AV	ST070916AV	4
5	Tuerca de tope hexagonal de 7,9 mm (5/16")	ST146001AV	ST146001AV	ST146001AV	4
6	Llave de drenaje	D-1403	D-1403	ST127700AV	1
7	Válvula de retención, 12,7 mm (1/2")	CV003204AV	CV003204AV	CV221502AV	1
8	Férula de 12,7 mm (1/2")	ST032900AV	ST032900AV	ST032900AV	2
9	Tuerca de compresión, 12,7mm (1/2")	ST033001AV	ST033001AV	ST033001AV	2
10	Tubo de escape	DP500200AP	DP500200AP	DP500100AP	1
11	Conexión de compresión, 3,2 mm (1/8") en T x 6,4 mm (1/4") en P	ST081301AJ	ST081301AJ	ST081301AV	1
12	Tubo de descarga	ST117803AV	ST117803AV	ST117802AV	1
13	Disyuntor neumático	CW207593AV	CW207593AV	CW207593AV	1
14	Niple de tubo, 6,4 mm (1/4") - 18	HF002401AV	HF002401AV	HF002401AV	1
15	Indicador de presión, 20,7 bar, 6,4 mm (1/4") NPT	GA031900AV	GA031900AV	GA031900AV	1
16	Válvula de seguridad	V-215105AV	V-215105AV	V-215200AV	1
17	Motor	MC301527IP	MC302400AV	MC301527IP	1
18	Faja	BT009700AV	BT007300AV	BT009700AV	1
19	Polea	PU009771AV	PU009796AV	PU009771AV	1
20	Arandela M-10	ST077303AV	ST077303AV	ST077303AV	4
21	Tornillo de cabeza hexagonal, 7,9 mm (5/16") - 18 x 19,1 mm (3/4")	ST016000AV	ST016000AV	ST016000AV	4
22	Protector frontal de faja	BG221100AV	BG221100AV	BG221100AV	1
23	Protector posterior de faja	BG221000AV	BG221000AV	BG221000AV	1
24	Casquete	ST075400AV	ST075400AV	ST075400AV	4
25	Tuerca de reborde hexagonal 10-24	ST116201AV	ST116201AV	ST116201AV	4
26	Perno autorroscante, 7,9 mm (5/16")	ST016500AV	ST016500AV	ST016500AV	4
27	Arandela de 7,9 mm (5/16")	ST011200AV	ST011200AV	ST011200AV	4
28	Tuerca hex. 11,1 mm - 14 (7/16" - 14)	ST070729AV	ST070729AV	ST070729AV	4
29	Cordón del motor	EC101100AV	EC013501AV	EC101100AV	1
30	Etiquetas de advertencia del tanque	DK634000AJ	DK634000AJ	DK634000AJ	1
31	Chaveta	KE000903AV	KE000903AV	KE000903AV	1
32	Repuesto del elemento del filtro	Ver la lista de repuestos para la bomba			2
33	Ensamblaje de la caja de filtro de aire con elemento de filtro	Ver la lista de repuestos para la bomba			2
(Δ)	No Se Muestra				

Air Compressor Pumps Pompes pouzr Compresseurs d'Air Bombas Compresoras de Aire

DP210100AV, DP500002AV



Torque Specifications

Cylinder head bolt	...40 ft. lb.
Cylinder to crankcase bolt	...40 ft. lb.
Bearing cap bolt	...40 ft. lb.
Flywheel bolt	...60 ft. lb.
Connecting rod bolt	...40 ft. lb.

Spécifications de couple

Boulon de culasse	...54,2 Nm
Boulon de cylindre à carter	...54,2 Nm
Boulon de chapeau de palier	...54,2 Nm
Boulon de volant	...81,3 Nm
Boulon de bielle	...54,2 Nm

Especificaciones del par de torsión

Perno de culata	...54,2 Nm
Perno del cilindro al cárter	...54,2 Nm
Perno del retenedor del rodamiento	...54,2 Nm
Perno del volante	...81,3 Nm
Perno de la barra conectora	...54,2 Nm