

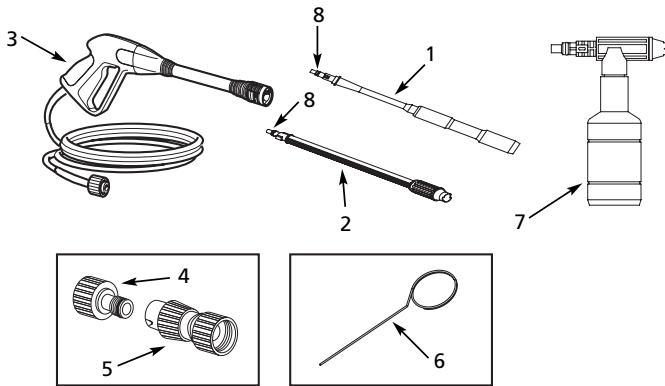
Lista de Repuestos

Para ordenar repuestos, sírvase llamar al 1-800-330-0712 (En los Estados Unidos, o llame a su distribuidor local)

Sírvase proporcionar la siguiente información:

- Número de modelo
- Número de serie (si lo hubiera)
- Descripción y número del repuesto, según se indica en la lista de repuestos.

Dirija su correspondencia sobre repuestos a:
Campbell Hausfeld
Attn: Customer Service
100 Mundy Memorial Drive
Mt. Juliet, TN 37122 U.S.A.



No. de Ref.	Descripción	Número del Repuesto	Ctd.
1	Lanza de presión ajustable	PM342010SV	1
2	Lanza turbo	PM022621AV	1
3	Pistola /Manguera	PM342000SV	1
4	Adaptador de manguito	PM022100AV	1
5	Conector rápido	PM020600SV	1
6	Limpiador de puntas	PM008500AV	1
7	Aplicador de detergente	PM014700SV	1
8	Anillo en O	PM232200SV	1

Please read and save these instructions. Read carefully before attempting to assemble, install, operate or maintain the product described. Protect yourself and others by observing all safety information. Failure to comply with instructions could result in personal injury and/or property damage! Retain instructions for future reference.



Electric Pressure Washer

NOTE: REFER TO PRODUCT MANUAL FOR ALL SAFETY INSTRUCTIONS

Specifications

Model	Cleaning Power	Max Pressure with Standard Lance	Maximum Capacity	Motor Power (Single Phase)	Voltage	Maximum Inlet Water Temp.	Unit Weight
PW1310	1820	1300 psi	1.4 GPM	13 Amps	120V	100°F	20 lbs.

Assembly Instructions

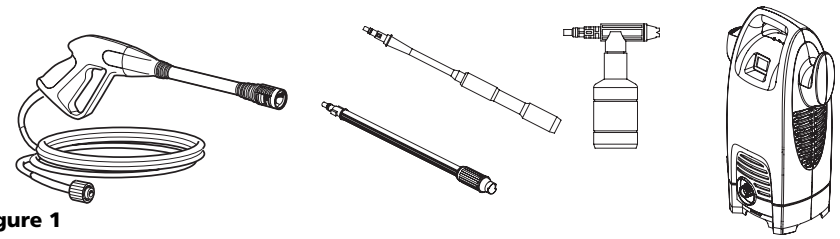


Figure 1

Garden Hose Connection Instructions

1. Attach nipple adapter to inlet fitting on the unit (this may already be attached to the pump).
2. Attach quick connect fitting to garden hose.
3. Pull side "A" of quick connect fitting toward garden hose and push onto nipple adapter.
4. Push side "A" of quick connect fitting towards nipple adapter and release.

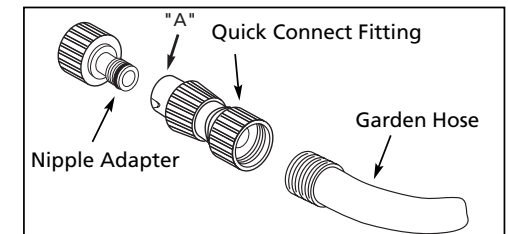


Figure 2 - Garden Hose Connection

Power Cord

1. Plug the power cord into a grounded 120V outlet and press the reset button as shown in figure 3.
2. THIS MUST BE DONE EACH TIME THE UNIT IS PLUGGED IN AN OUTLET.

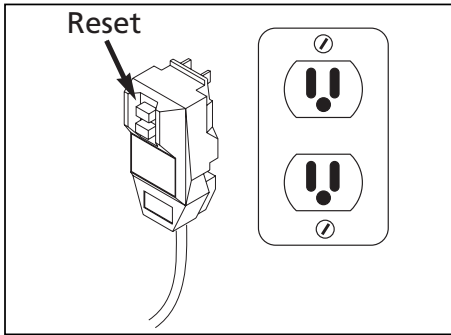


Figure 3 - Grounded plug/reset button

! IMPORTANT !

This pressure washer is equipped with a microswitch sensitive to water flow. This Instant Start/Stop switch (ISS) senses water flow in the pump. When the trigger is released, water stops flowing through the pump. The ISS then automatically turns the motor off to protect pump from overheating.

OPERATION

1. Pull trigger on gun.
2. Turn the "ON/OFF" switch to "ON".
3. Release trigger. The pressure washer motor will stop running.
4. To spray again, pull trigger and motor and pump will restart.

Note: Occasionally the motor may run for a short time to bring fresh, cool water into the pump even if trigger is released. This is part of normal operation and will not damage the unit.

CAUTION Always turn the "ON/OFF" switch to "OFF" then trigger gun to release hose pressure before unplugging power cord.

CAUTION Risk of equipment damage. Always make sure the "ON/OFF" switch on the unit is "OFF" and unit is unplugged prior to storage.

WARNING Risk of Injection. Unit will start spraying when trigger is squeezed if on/off switch is in "ON" position. Always point gun in safe direction.

Call 1-800-330-0712 for Technical Service

Conexión del Sistema

1. Inserte la lanza en la pistola y gírela en el sentido de las agujas del reloj hasta que llegue a su tope, como se muestra en la figura 4.
4. Conecte la manguera de jardín según se explica en Instrucciones de conexión de la manguera de jardín.
5. Enchufe el cordón de corriente en un tomacorrientes de 120 V con conexión a tierra.
6. Abra la llave del agua.
7. Oprima el gatillo y manténgalo presionado por 1 minuto para liberar la presión y liberar el aire atrapado en el sistema.
8. Coloque el interruptor "ON/OFF" ("ENCENDIDO/APAGADO") en la posición "ON" ("ENCENDIDO").

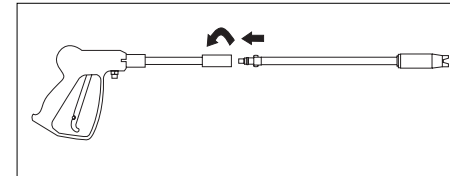


Figura 4 - Conexión de la pistola y lanza

2. Verifique que el interruptor esté en la posición "OFF" ("APAGADO").
3. Conecte la manguera de alta presión y el ensamblaje de la pistola en la unidad.

NOTA: LAS INSTRUCCIONES DE FUNCIONAMIENTO SE ENUMERAN EN EL MANUAL DEL PRODUCTO.

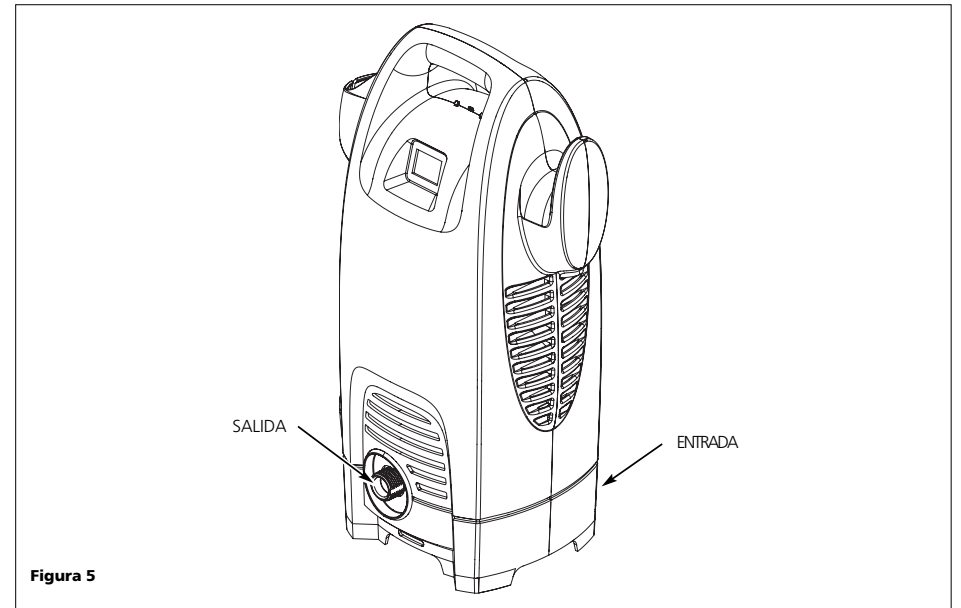


Figura 5

Cable de Corriente Eléctrica

1. Enchufe el cable de corriente eléctrica a un tomacorriente con tierra de 120V y presione el botón de reposición como se muestra en la figura 3.
2. SE DEBE HACER ESTO CADA VEZ QUE LA UNIDAD SE ENCHUFE EN UN TOMACORRIENTE.

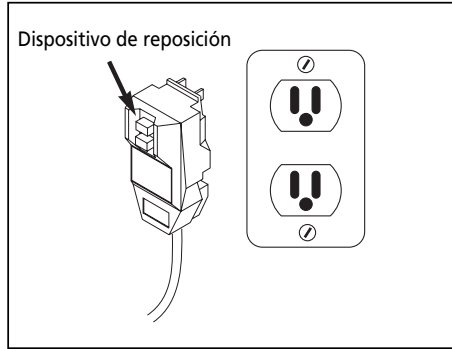


Figura 3 - Enchufe con tierra/botón de reposición

¡ IMPORTANTE !

Esta lavadora a presión está equipada con un microinterruptor sensible al flujo del agua. Este interruptor de arranque y parada instantáneos detecta el flujo del agua en la bomba. Cuando se suelta el gatillo, el agua deja de fluir por la bomba. Entonces, el interruptor de arranque y parada instantáneos apaga el motor para proteger la bomba del recalentamiento.

OPERACIÓN

1. Presione el gatillo en la pistola.
2. Coloque el interruptor "ON/OFF" ("ENCENDIDO/APAGADO") en "ON" ("ENCENDIDO").
3. Suelte el gatillo. El motor de la lavadora a presión se detendrá.
4. Para rociar nuevamente, tire del gatillo, y el motor y la bomba arrancarán otra vez.

NOTA: El motor puede ocasionalmente funcionar por un corto tiempo para llevar agua fresca fría a la bomba, aunque se haya soltado el gatillo. Esto es parte del funcionamiento normal y no dañará la unidad.

PRECAUCION Ponga siempre el interruptor "ON/OFF" (ENCENDIDO/APAGADO) en "OFF" (APAGADO) y luego presione el gatillo de la pistola para liberar la presión en la manguera, antes de desenchufar el cordón de energía.

PRECAUCION Riesgo de daño al equipo. Siempre asegúrese de que el interruptor "ON/OFF" (ENCENDIDO/APAGADO) de la unidad se encuentre en la posición "OFF" (APAGADO) y que la unidad esté desenchufada antes de guardarla.

ADVERTENCIA Peligro de inyección. La unidad comenzará a rociar al oprimir el gatillo si el interruptor "ON/OFF" ("ENCENDIDO/APAGADO") está en la posición "ON" (encendido). Siempre apunte la pistola hacia una posición segura.

Llame al 1-800-330-0712 para Servicio Técnico (sólo en los Estados Unidos)

System Connection

1. Insert lance into the gun and turn clockwise to positive stop as shown in Figure 4.

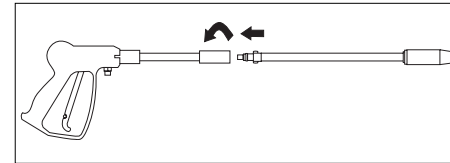


Figure 4 - Gun/Lance Connection

2. Ensure that the power switch is in the "OFF" position.
3. Attach the high pressure hose and gun assembly to the unit.

4. Connect garden hose as explained under **Garden Hose Connection Instructions**.
5. Plug the power cord into a grounded 120V outlet.
6. Turn water on.
7. Depress and hold the trigger on the gun for one minute to release pressure and remove any air trapped in the system.
8. Turn the "ON/OFF" switch to the "ON" position.

NOTE: REFER TO PRODUCT MANUAL FOR OPERATING INSTRUCTIONS

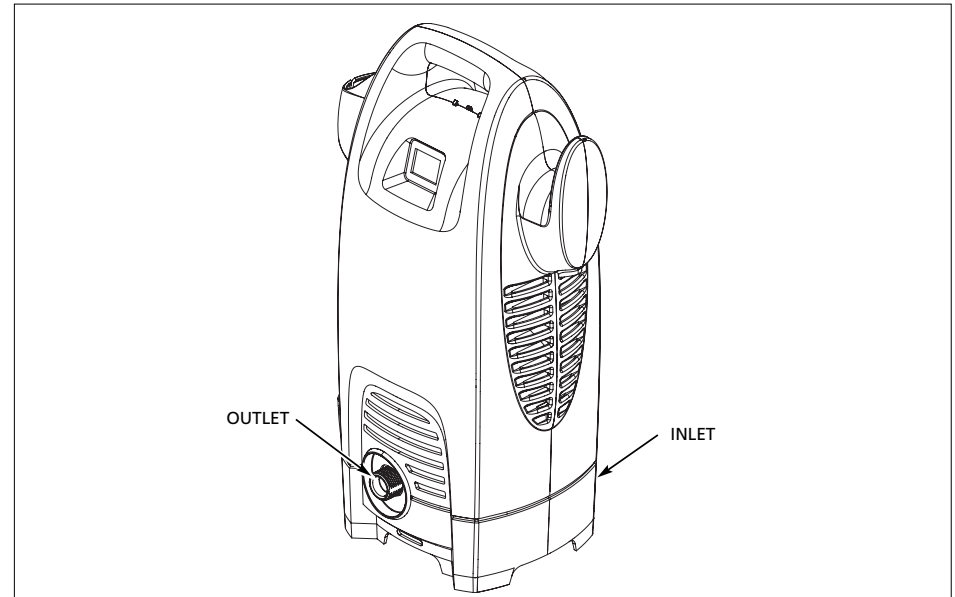


Figure 5

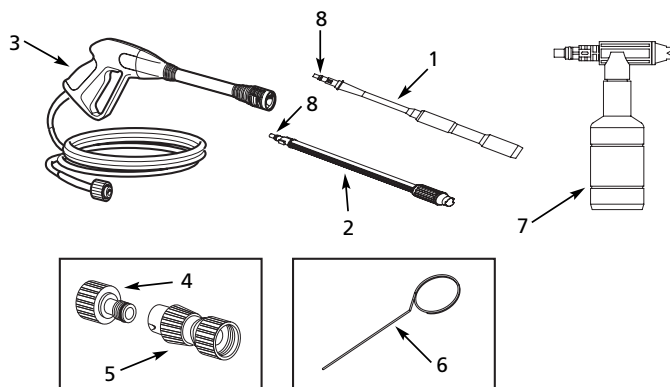
Replacement Parts List

**For Replacement Parts,
Call 1-800-330-0712**

Please provide following information:

- Model number
- Serial number (if any)
- Part description and number as shown in parts list

Address parts correspondence to:
Campbell Hausfeld
Attn: Customer Service
100 Mundy Memorial Drive
Mt. Juliet, TN 37122 U.S.A.



Ref. No.	Description	Part Number	Qty.
1	Adjustable Pressure Lance	PM342010SV	1
2	Turbo Lance	PM022621AV	1
3	Gun/Hose	PM342000SV	1
4	Nipple Adapter	PM022100AV	1
5	Quick Connect Fitting	PM020600SV	1
6	Tip Cleaner	PM008500AV	1
7	Detergent Applicator	PM014700SV	1
8	O-ring	PM232200SV	1

Sírvase leer y conservar estas instrucciones. Léalas cuidadosamente antes de intentar armar, instalar, operar o efectuar mantenimiento al producto descrito. Protéjase a sí mismo y a los demás observando toda la información de seguridad. ¡El no cumplir con las instrucciones podría ocasionar lesiones personales y/o daños materiales! Conserve estas instrucciones para futura referencia.



Hidrolavadora Eléctrica

NOTA: LAS MEDIDAS DE SEGURIDAD SE ENUMERAN EN EL MANUAL DEL PRODUCTO SEGURIDAD

Especificaciones

Modelo	Poder de limpieza	Presión Máx on lanza estándar	Capacidad Máxima	Potencia de Motor (Monofásico)	Voltaje	Temperatura Máxima del Agua de Entrada	Peso de la Unidad
PW1310	475,09	89,64 bar	5,3 L/min	13 A	120V	38° C	9,1 kg

Instrucciones de Montaje

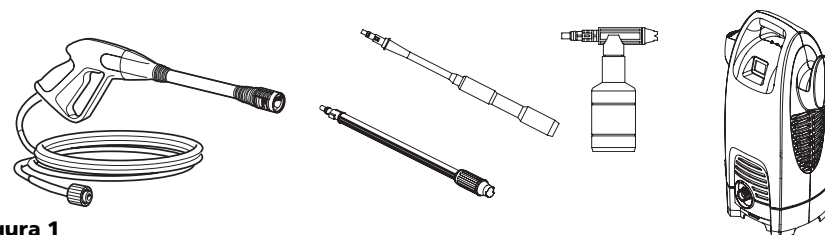


Figura 1

Conexión de la Manuera de Jardín

1. Inserte el adaptador de manguito en la conexión de entrada de la unidad (es posible que ya esté conectado a la bomba).
2. Fije el conector rápido en la manguera de jardín.
3. Jale el extremo "A" del conector rápido hacia la manguera de jardín y conéctelo en el adaptador de manguito.
4. Empuje el extremo "A" del conector rápido hacia el adaptador de manguito, y suéltelo.

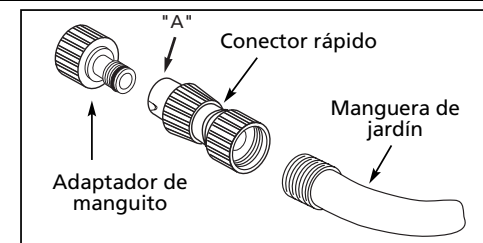


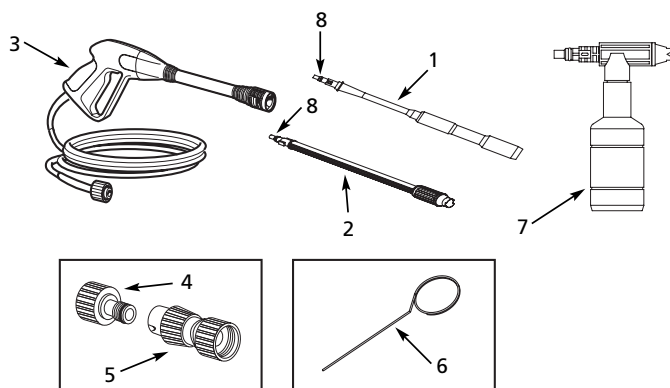
Figura 2 - Conexión de la manguera de jardín

Liste de Pièces de Rechange

**Pour Pièces de Rechange,
Appelez 1-800-330-0712**

S'il vous plaît fournir l'information suivante:
-Numéro de Modèle
-Numéro de Série (si applicable)
-Description et numéro de la pièce indiqués
sur la liste de pièces de rechange

Correspondance:
Campbell Hausfeld
Attn: Customer Service
100 Mundy Memorial Drive
Mt. Juliet, TN 37122 U.S.A.



No de Réf.	Description	No de Pièce	Qté.
1	Lance à pression réglable	PM342010SV	1
2	Lance Turbo	PM022621AV	1
3	Pistolet /Tuyau	PM342000SV	1
4	Raccord Intermédiaire	PM022100AV	1
5	Raccord Rapide	PM020600SV	1
6	Nettoyeur de Buse	PM008500AV	1
7	Applicateur de Détergent	PM014700SV	1
8	Joint torique	PM232200SV	1

S'il vous plaît lire et conserver ces instructions. Lire attentivement avant de monter, installer, utiliser ou de procéder à l'entretien du produit décrit. Se protéger ainsi que les autres en observant toutes les instructions de sécurité, sinon, il y a risque de blessure et / ou dégâts matériels? Conserver ces instructions comme référence.



Pulvérisateur de Lavage Électrique

**REMARQUE: SE RÉFÉRER AU MANUEL DU PRODUIT
POUR TOUTES LES INSTRUCTIONS DE SÉCURITÉ**

Spécifications

Modèle	Pouvoir de nettoyage	Pression Max avec Lance Standard	Capacité Maximum	Puissance du Moteur (Monophasé)	Tension	Température Max. d'Arrivée d'Eau	Poids du Modèle
PW1310	47 509	8964 kPa	5,3 L/min	13 A	120V	38° C	9,1 kg

Instructions de Montage

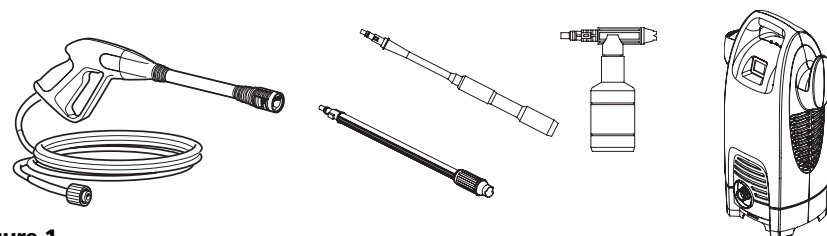


Figure 1

Branchement du Tuyau d'Arrosage

1. Fixer le raccord intermédiaire au raccord d'admission sur le modèle (ceci pourrait déjà être fixé à la pompe).
2. Brancher le raccord rapide au tuyau d'arrosage.
3. Tirer le côté "A" du raccord rapide vers le tuyau d'arrosage et le pousser sur le raccord intermédiaire.
4. Pousser le côté "A" du raccord rapide vers le raccordement intermédiaire et relâcher.

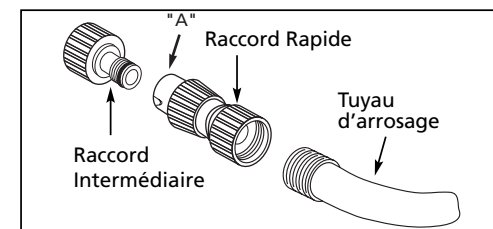


Figure 2 - Branchement de Tuyau d'Arrosage

Cordon

1. Branchez le cordon dans une prise mise à la terre de 120 V et appuyez sur le bouton de réinitialisation tel qu'illustré à la figure 3.
2. **ON DOIT LE FAIRE CHAQUE FOIS QU'ON BRANCHE L'UNITÉ DANS UNE PRISE.**

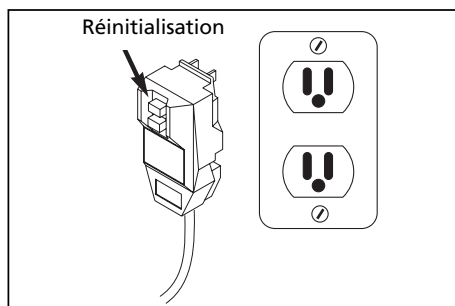


Figure 3 - Prise de terre/réinitialisation

! IMPORTANT !

Ce pulvérisateur de lavage est équipé d'un microrupteur sensible au débit d'eau. Cet interrupteur de Marche/Arrêt Instantané (Instant Start/Stop - ISS) est sensible au débit d'eau dans la pompe. Quand la gâchette est lâchée, le débit d'eau à travers la pompe s'arrête. Le ISS coupe le moteur automatiquement afin de protéger la pompe contre le surchauffage.

FONCTIONNEMENT

1. Tirez la gâchette du pistolet.
2. Tourner l'interrupteur à "ON" (en marche)
3. Lâcher la gâchette. Le moteur du pulvérisateur de lavage s'arrêtera.
4. Pour pulvériser de nouveau, tirer sur la gâchette. Le moteur et la pompe se remettront en marche.

Remarque: Le moteur pourrait fonctionner de temps en temps afin de fournir de l'eau fraîche à la pompe (même si la gâchette n'est pas actionnée). Ceci est normal et n'endommagera pas le modèle.

⚠ ATTENTION *Toujours tourner l'interrupteur "ON/OFF" (marche/arrêt) à la position "OFF" (arrêt), et ensuite appuyer sur la gâchette pour dissiper la pression avant de débrancher le cordon d'alimentation.*

⚠ ATTENTION *Risque de dommage à l'équipement. Assurez-vous toujours que l'interrupteur "ON/OFF" (MARCHE/ARRÊT) de l'appareil est en position "OFF" et que l'appareil est débranché avant de le ranger.*

⚠ AVERTISSEMENT *Risque d'injection. Le modèle pulvérisera lorsque la gâchette est actionnée si l'interrupteur "ON/OFF" (MARCHE/ARRÊT) est dans la position "ON" (EN MARCHE). Toujours pointer le pistolet dans une direction hors de danger.*

Appelez 1-800-330-0712 pour le Service Technique

Branchement du Système

1. Introduire la lance dans le pistolet et tourner au sens des aiguilles d'une montre à l'arrêt positif tel qu'indiqué sur la Figure 4.
4. Brancher le tuyau d'arrosage selon les directives: **Instructions de Branchement du Tuyau d'Arrosage.**

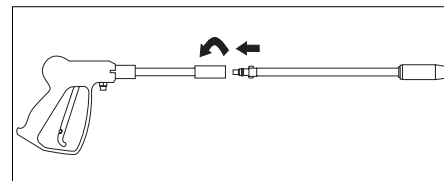


Figure 4 - Branchement de Pistolet/Lance

2. S'assurer que l'interrupteur soit dans la position OFF (hors circuit).
3. Brancher le tuyau haute pression et le montage de pistolet au modèle.

5. Branchez le cordon dans la prise mise à la terre de 120V.
6. Faire circuler l'eau.
7. Appuyer sur et tenir la gâchette du pistolet pendant une minute afin de dissiper la pression et d'enlever l'air emprisonné dans le système.
8. Tourner l'interrupteur "ON" (en marche).

REMARQUE: SE RÉFÉRER AU MANUEL DU PRODUIT POUR LES INSTRUCTIONS D'OPÉRATION

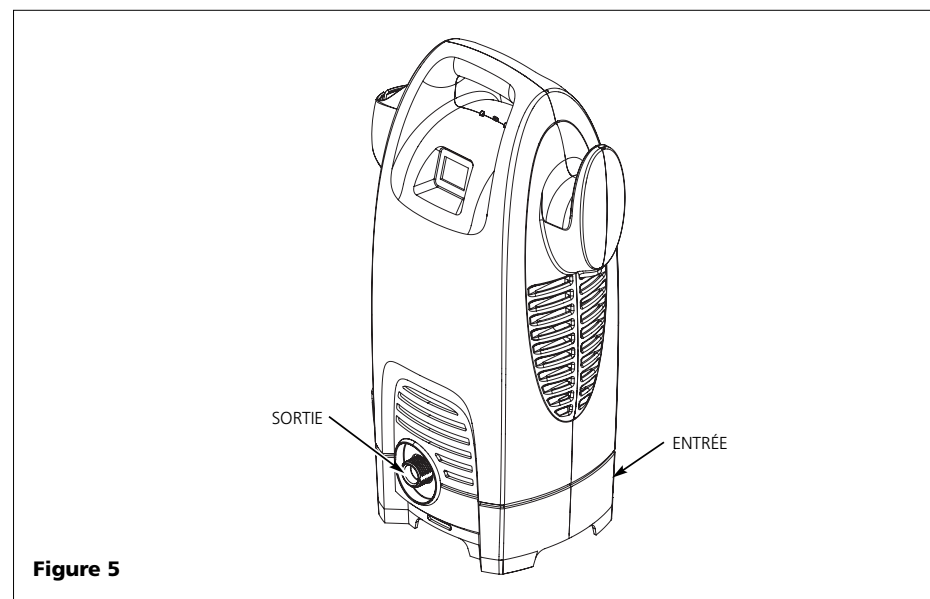


Figure 5