

### Description

The 3-in-1 Wood Working Kit is designed for cutting, sanding, and routing. This tool may be used with the included accessories, or other separately purchased cutout bits, accessories, and other types of bits and sanding drums. Using the correct accessory, you can cut, sand, or grind a large assortment of materials such as:

Building Materials - Acoustical tile, cement board, ceramic, ceramic wall tile, drywall, fiberglass, glass, hard woods, marble, OSB, plaster, shell/stone, stucco, underlayment, and wood composites.

Plastics - Acrylic, foam board, laminates, and vinyl siding.

Metals - Aluminum, brass, iron, and steel.

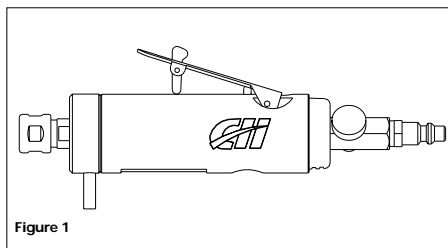


Figure 1

### Description

La trousse de travail du bois 3 en 1 est conçue pour couper, poncer et toupiller. Cet outil peut servir avec les accessoires ci-joints ou avec d'autres embouts de découpes, accessoires et cylindres de contact. En utilisant les bons accessoires, vous pouvez couper, poncer ou meuler une grande variété de matériaux tels que :

Matériaux de construction - carreaux insonorisant, panneau de fibragglo-ciment, céramique, carreaux muraux de céramique, cloison sèche, fibre de verre, verre, bois durs, marbre, panneau de grandes particules orientées, plâtre, parties latérales d'une pièce et pierre, stucco, sous-finition et composites de bois.

Plastiques - revêtement de vinyle, laminés, panneau de mousse, acrylique

Métaux - aluminium, laiton, fer, acier.

### Descripción

El Juego de carpintería 3-en-1 está diseñado para cortar, lijar y rebajar. Esta herramienta se puede usar con los accesorios que se incluyen o con otras puntas de corte y accesorios comprados independientemente y otro tipo de mechas y tambores de lija. Usando el accesorio correcto, usted puede cortar, lijar, o pulir una gran variedad de materiales como por ejemplo:

Materiales de construcción: losas acústicas, planchas de cemento, cerámica, losas cerámicas para pared, planchas de yeso, fibra de vidrio, vidrio, madera dura, mármol, OSB, yeso, piedras, estuco, contrapiso y compuestos de madera.

Plásticos: Acrílico, planchas de espuma, laminados, chapas de vinilo para pared. -.

Metales - Aluminio, bronce, hierro y acero.

### Specifications

Avg SCFM & psi	.....11.0 @ 90 psi (43% usage)
Continuous SCFM	....25.4 @ 90 psi (100% usage)
Max. RPM	.....25,000
Collet Size	.....1/4" - 1/8"
Size Type	.....Straight
Motor Horsepower	...1/2 HP
Air Inlet	.....1/4" NPT (Female)
Tool Weight	.....1.9 lbs.
Vibration at handle	...<2.5m/s <sup>2</sup>
Sound level dB(A)	
Pressure	.....95.0
Power	.....105

### Spécifications

m <sup>3</sup> /min moyen	.....0.31 @ 621 kPa
et kPa	.....(usage 43%)
m <sup>3</sup> /min continu	.....0.72 @ 621 kPa
	.....(usage 100%)
tr/min Max	.....25,000
Taille de Mandrin	.....1/4 po - 1/8 po
Type de Taille	.....Droit
HP De Moteur	.....1/2 HP
Arrivée d'air	.....1/4po NPT (Femelle)
Poids	.....0.86 kg
Vibration au manche	...<2.5m/s <sup>2</sup>
Niveau sonore dB(A)	
Pression	.....95.0
Puissance	.....105

### Especificaciones

m <sup>3</sup> /min promedio	...0.31 @ 6,21 bar
y bar	.....(43% de uso)
m <sup>3</sup> /min continuo	...0.72 @ 6,21 bar
	.....(100% de uso)
RPM Máx	.....25,000
Tamaño de boquilla	.....6,4 mm(1/4") - 3,2 mm(1/8")
Tipo de tamaño	.....Recto
Potencia de motor	...1/2 CP
Admisión de aire	...6,3mm (1/4") NPT (Interior)
Peso	.....0.86 kg
Vibración en el mango	...<2.5m/s <sup>2</sup>
Nivel de sonido en dB	
Presión	.....95.0
Potencia	.....105

**For Replacement Parts, call 1-800-543-6400**

**Pour Pièces De Rechange, appeler 1-800-543-6400**

**Para ordenar repuestos, sírvase llamar al concesionario más cercano a su domicilio**

Please provide following information:

- Model number
- Stamped-in code
- Part description and number as shown in parts list

S'il vous plaît fournir l'information suivante:

- Numéro du modèle
- Code estampé
- Description et numéro de la pièce

Sírvase darnos la siguiente información:

- Número del modelo
- Código impreso
- Descripción y número del repuesto según la lista de repuestos

Address parts correspondence to:

Correspondance:  
Puede escribirnos a:

The Campbell Group  
Attn: Parts Department  
100 Production Drive  
Harrison, OH 45030 U.S.A.

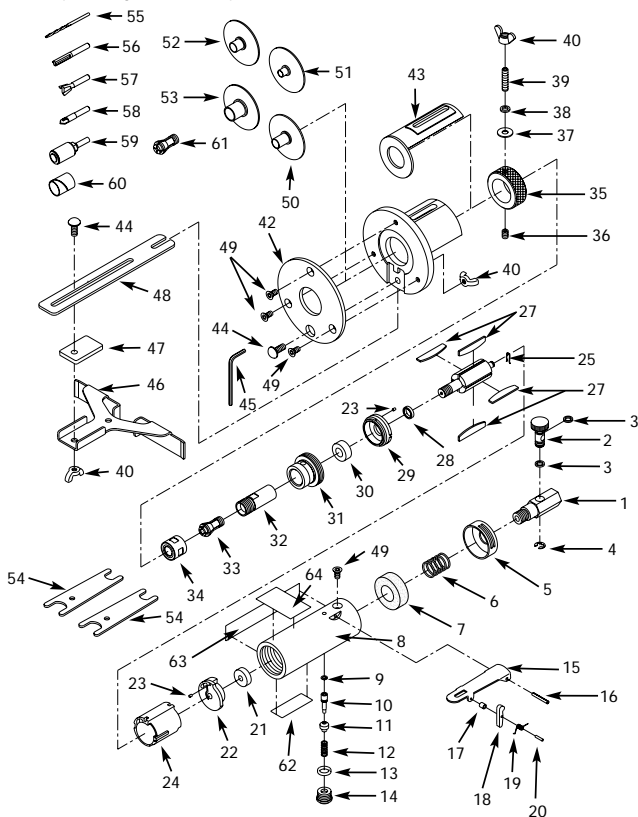


Figure 2

## Replacement Parts List

Ref. No.	Description	Part Number	Qty.
1	Inlet	SV034700AV	1
2	Regulator	SV034800AV	1
3	O-Ring	SV034900AV	2
4	E-Ring	SV035000AV	1
5	Exhaust Cap	SV035100AV	1
6	Spring	SV035200AV	1
7	Muffler Pad	SV035300AV	1
8	Motor Housing	SV035400AV	1
9	O-Ring	■	1
10	Valve Stem	■	1
11	Valve	■	1
12	Spring	■	1
13	O-Ring	■	1
14	Valve Screw	■	1
15	Throttle	SV036100AV	1
16	Pin	■	1
17	Spacer	SV036300AV	1
18	Throttle Safety Catch	SV036400AV	1
19	Spring	SV036500AV	1
20	Pin	SV036600AV	1
21	Ball Bearing	◆	1
22	Rear Plate	◆	1
23	Pin	◆	2
24	Cylinder	◆	1
25	C-Ring	◆	1
26	Rotor	◆	1
27	Rotor Blade	◆	4
28	Bearing Spacer	◆	1
29	Front Plate	◆	1
30	Ball Bearing	◆	1
31	Nut	SV037700AV	1
32	Spindle	SV037800AV	1
33	1/4" Collet	●	1
34	Collet Nut	●○	1
35	Adapter	SV038100AV	1
36	Set Screw	SV038200AV	1
37	Washer	SV038300AV	1

Ref. No.	Description	Part Number	Qty.
38	Lock Washer	SV038400AV	1
39	Attachment Set Screw	SV038500AV	1
40	Wing Nut	▲	3
41	Router Base	△	1
42	No-Mar Plastic Bottom	△	1
43	Depth Guide	SV038900AV	1
44	Carriage Bolt	▲	2
45	Allen Wrench	SV039100AV	1
46	Edge Guide	▲	1
47	Edge Guide Spacer	▲	1
48	Edge Rail	▲	1
49	Flat Head Screw	△	4
50	Template Guide 1/8" x 5/16"	SV039600AV	1
51	Template Guide 1/4" x 7/16"	SV039700AV	1
52	Template Guide 1/4" x 5/8"	SV039800AV	1
53	Template Guide 3/8" x 5/8"	SV039900AV	1
54	Collet Wrench	◇	2
55	Cutout Bit	SV157401AV	2
56	Double Flute Straight Bit	SV040100AV	1
57	Dovetail Bit	SV040200AV	1
58	"V" Grooving Bit	SV040300AV	1
59	Sanding Drum	SV040400AV	1
60	Sanding Paper	SV040500AV	3
61	1/8" Collet	○	1
62	Name Decal	DK542100AV	1
63	Oil Daily Decal	DK542700AV	1
64	Warning Decal	DK542800AV	1

### REPLACEMENT PART KITS

■	Tune-up Kit	SV157402AV
◆	Motor Assembly	SV157404AV
◇	Wrench Kit	SV157405AV
●	1/4" Collet & Nut	SV157406AV
●○	1/8" Collet & Nut	SV157407AV
▲	Edge Guide Assembly	SV157408AV
△	Router Base Assembly	SV157409AV

## Liste De Pièces De Rechange

www.chpower.com

N°de Ref.	Description	Número de Pièce	Qté.
1	Entrée	SV034700AV	1
2	Régulateur	SV034800AV	1
3	Joint torique	SV034900AV	2
4	Rondelle en E	SV035000AV	1
5	Bouchon d'échappement	SV035100AV	1
6	Ressort	SV035200AV	1
7	Coussinet de silencieux	SV035300AV	1
8	Cartier du moteur	SV035400AV	1
9	Joint torique	■	1
10	Tige de soupape	■	1
11	Soupape	■	1
12	Ressort	■	1
13	Joint torique	■	1
14	Vis de soupape	■	1
15	Commande de gaz	SV036100AV	1
16	Goupille	■	1
17	Bague d'espacement	SV036300AV	1
18	Sûreté de commande de gaz	SV036400AV	1
19	Ressort	SV036500AV	1
20	Goupille	SV036600AV	1
21	Roulement à billes	◆	1
22	Plaque arrière	◆	1
23	Coupille	◆	2
24	Cylindre	◆	1
25	Rondelle en C	◆	1
26	Rotor	◆	1
27	Ailette de rotor	◆	4
28	Bague d'espacement de roulement	◆	1
29	Plaque avant	◆	1
30	Roulement à billes	◆	1
31	Ecrou	SV037700AV	1
32	Tige de manoeuvre	SV037800AV	1
33	Pince 1/4 po (0,635 cm)	●	1
34	Ecrou de pince	●○	1
35	Adaptateur	SV038100AV	1
36	Vis de fixation	SV038200AV	1
37	Rondelle	SV038300AV	1
38	Rondelle de blocage	SV038400AV	1
39	Vis de fixation de pièce rapportée	SV038500AV	1
40	Ecrou à ailette	▲	3

N°de Ref.	Description	Número de Pièce	Qté.
41	Base de la toupe	△	1
42	Base de plastique antimarques	△	1
43	Guide de profondeur	SV038900AV	1
44	Boulon carré	▲	2
45	Clé Allen	SV039100AV	1
46	Guide du bord	▲	1
47	Bague d'espacement du guide du bord	▲	1
48	Rail de bord	▲	1
49	Vis à lame plate	△	4
50	Guide modèle 1/8 po (0,315 cm) x 5/16 po (0,794 cm)	SV039600AV	1
51	Guide modèle 1/4 po (0,315 cm) x 7/16 po (0,794 cm)	SV039700AV	1
52	Guide modèle 1/8 po (0,315 cm) x 5/16 po (0,794 cm)	SV039800AV	1
53	Guide modèle 3/8 po (0,315 cm) x 5/8 po (0,794 cm)	SV039900AV	1
54	Clé de pince	◇	2
55	Couteau de coupe	SV157401AV	2
56	Couteau droit double goujure	SV040100AV	1
57	Mèche à queue d'aronde	SV040200AV	1
58	Lame à rainure en "V"	SV040300AV	1
59	Cylindre de contact	SV040400AV	1
60	Papier à poncer	SV040500AV	3
61	Pince 1/8 po (0,316 cm)	○	1
62	Décalcomanie du nom	DK542100AV	1
63	Décalcomanie d'huile quotidienne	DK542700AV	1
64	Décalcomanie d'avertissement	DK542800AV	1

### KITS DE PIÈCES DE RECHANGE

■	Kit de mise au point	SV157402AV
◆	Montage moteur	SV157404AV
◇	Kit de clés	SV157405AV
●	Pince 1/4 po (0,635 cm) et écrou	SV157406AV
●○	Pince 1/8 po (0,316 cm) et écrou	SV157407AV
▲	Montage de guide du bord	SV157408AV
△	Montage de base de la toupe	SV157409AV

## Lista De Repuestos

No. de Ref.	Descripción	Número del Repuesto	Ctd.	No. de Ref.	Descripción	Número del Repuesto	Ctd.
1	Entrada	SV034700AV	1	41	Base para rebajar	△	1
2	Regulador	SV034800AV	1	42	Fondo plástico No-Mar	△	1
3	Aro O	SV034900AV	2	43	Guía de profundidad	SV038900AV	1
4	Aro E	SV035000AV	1	44	Perno del carro	▲	2
5	Tapá del escape	SV035100AV	1	45	Llave Allen	SV039100AV	1
6	Resorte	SV035200AV	1	46	Guía del borde	▲	1
7	Almohadilla silenciadora	SV035300AV	1	47	Espaciador de la guía del borde	▲	1
8	Caja del motor	SV035400AV	1	48	Riel del borde	▲	1
9	Aro O	■	1	49	Tornillo de cabeza plana	△	4
10	Varilla de la válvula	■	1	50	Guía de la plantilla 1/8" x5/16" (3,2x8mm)	SV039600AV	1
11	Válvula	■	1	51	Guía de la plantilla 1/4" x7/16" (0,6x11mm)	SV039700AV	1
12	Resorte	■	1	52	Guía de la plantilla 1/4" x5/8" (0,6x16mm)	SV039800AV	1
13	Aro O	■	1	53	Guía de la plantilla 3/8" x5/8" (9,5x16mm)	SV039900AV	1
14	Tornillo de la válvula	■	1	54	Llave de la boquilla	◇	2
15	Obturador	SV036100AV	1	55	Mecha de corte	SV157401AV	2
16	Clavija	■	1	56	Punta recta de estria doble	SV040100AV	1
17	Espaciador	SV036300AV	1	57	Punta para machiebrar	SV040200AV	1
18	Fiador de seguridad del obturador	SV036400AV	1	58	Punta para ranuras en "V"	SV040300AV	1
19	Resorte	SV036500AV	1	59	Tambor de lijado	SV040400AV	1
20	Clavija	SV036600AV	1	60	Papel de lijado	SV040500AV	3
21	Rodamiento de bolas	◆	1	61	Boquilla de 1/8" (3,2 mm)	○	1
22	Placa trasera	◆	1	62	Etiqueta adhesiva del nombre	DK542100AV	1
23	Clavija	◆	2	63	Etiqueta adhesiva de lubricación diaria	DK542700AV	1
24	Cilindro	◆	1	64	Etiqueta adhesiva de advertencias	DK542800AV	1
25	Aro C	◆	1	<b>JUEGOS DE PIEZAS DE REPUESTO</b>			
26	Rotor	◆	1	■	Juego de afianción y ajuste	SV157402AV	
27	Paleta del rotor	◆	4	◆	Ensamblaje del motor	SV157404AV	
28	Espaciador del rodamiento	◆	1	◇	Juego de llaves	SV157405AV	
29	Placa delantera	◆	1	●	Boquilla y tuerca de 1/4" (0,6 mm)	SV157406AV	
30	Rodamiento de bolas	◆	1	○	Boquilla y tuerca de 1/8" (3,2 mm)	SV157407AV	
31	Tuerca	SV037700AV	1	▲	Ensamblaje de la guía del borde	SV157408AV	
32	Eje	SV037800AV	1	△	Ensamblaje de la base para rebajar	SV157409AV	
33	Boquilla de 1/4" (6,4 cm)	●	1				
34	Tuerca de la boquilla	●	1				
35	Adaptador	SV038100AV	1				
36	Tornillo de fijación	SV038200AV	1				
37	Arandela	SV038300AV	1				
38	Arandela de presión	SV038400AV	1				
39	Tornillo de fijación del anexo	SV038500AV	1				
40	Tuerca de mariposa	▲	3				

## Notes

## Notas