

Please read and save these instructions. Read carefully before attempting to assemble, install, operate or maintain the product described. Protect yourself and others by observing all safety information. Failure to comply with instructions could result in personal injury and/or property damage! Retain instructions for future reference.

Speedaire® General Purpose Spray Gun

Refer to Form 556326 for General Operating and Safety Instructions

For Warranty & Service call 1-888-606-5587

Do Not Return To Branch

Description

The 2Z364G spray gun is designed for home, farm and commercial use. It handles all paints and materials. It is easily and quickly convertible from non-bleeder to bleeder, pressure to siphon feed and internal or external mix air caps. It also features pattern size control. It can also be converted for use with a separate pressure paint tank.

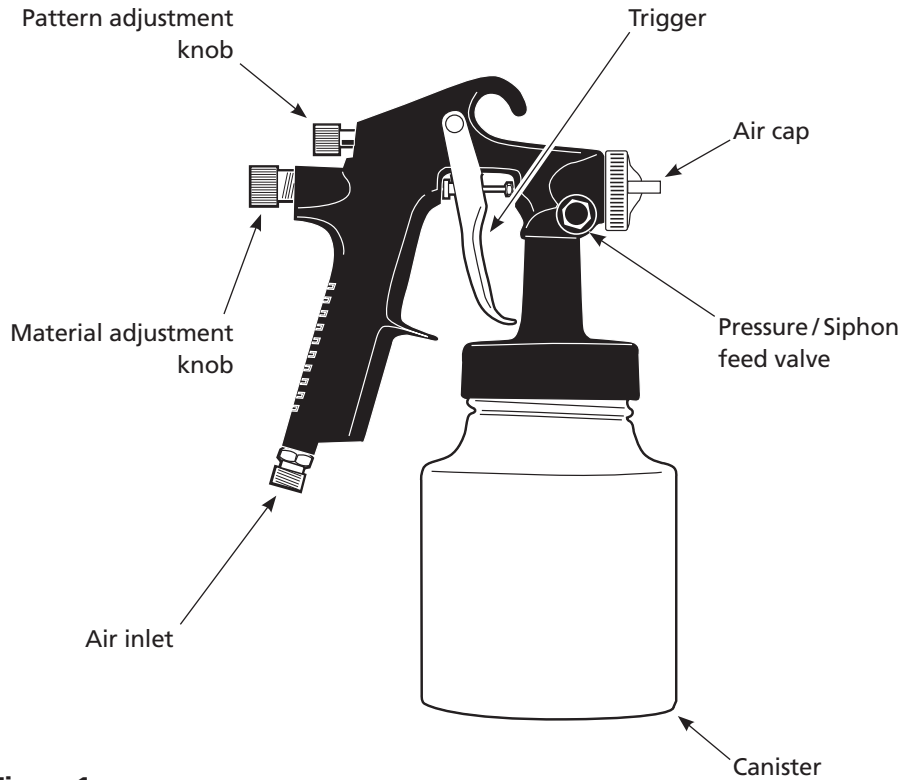


Figure 1

Specifications

Model	Air Required	SCFM @ 40 psi	Max. Inlet Air Pressure	Normal Inlet Air Pressure	Fluid Nozzle Size	Feed Type	Mix Type	Bleed Type	Fluid Delivery Speed
2Z364G	4.3 Average	7.8 Continuous	50 psig	40 psig - 50 psig	0.058 inches (1.5 mm)	Pressure/Siphon	Internal/External	Bleeder/Non-bleeder	Medium

For Repair Parts, call 1-800-323-0620

24 hours a day – 365 days a year

Please provide following information:

- Model number
- Serial number (if any)
- Part description and number as shown in parts list

E
N
G
L
I
S
H

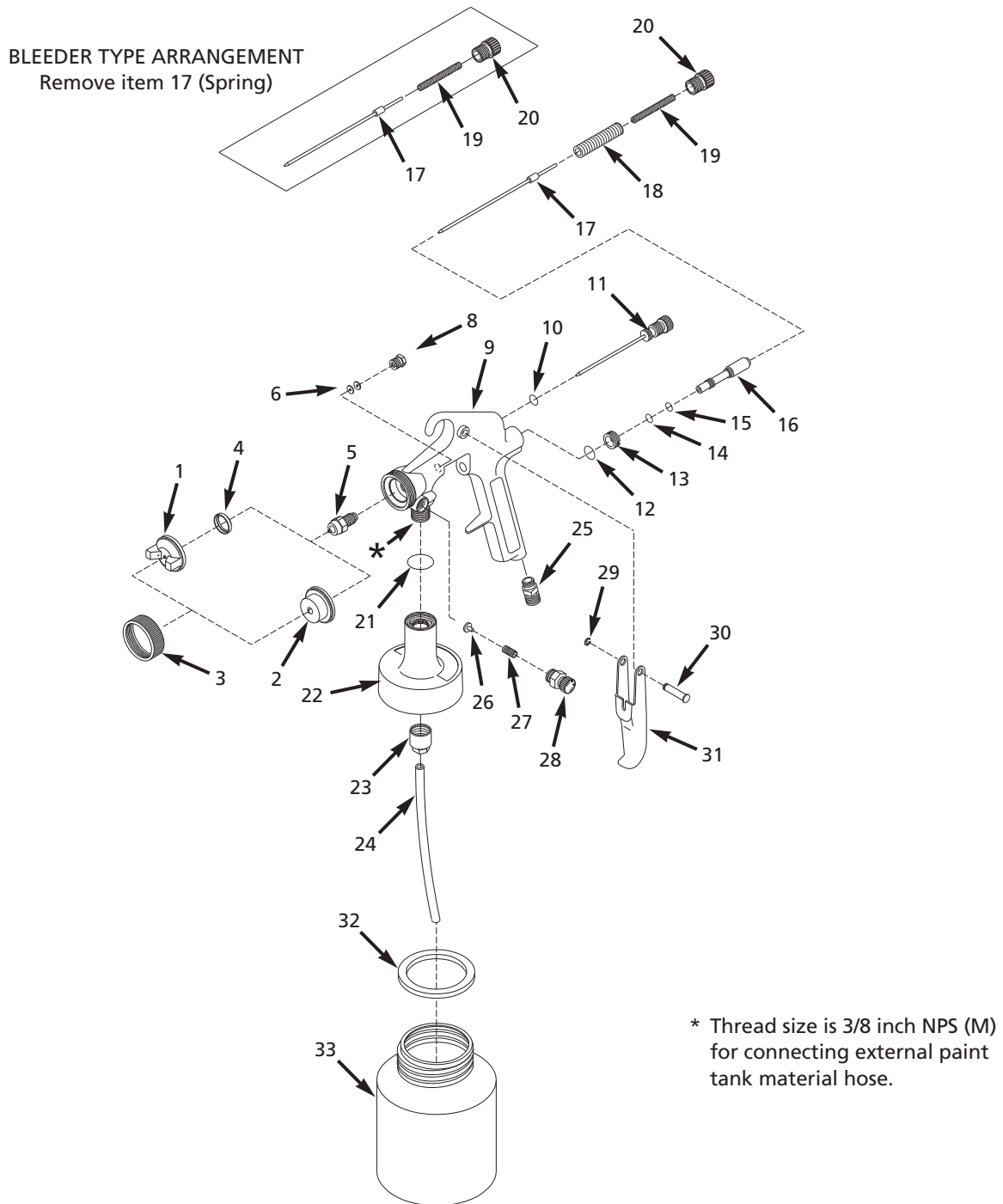


Figure 2 – Repair Parts Illustration

Model 2Z364G

Repair Parts List

Reference Number	Description	Part Number	Quantity
1	Air cap (external mix)	DH100400AV	1
2	Air cap (internal mix)	DH100500AV	1
3	Lock Ring	DH100600AV	1
4	Air cap seal	DH100700AV ▲	1
5	Fluid nozzle, 14mm Hex	■	1
6	Packing	▲ ■	2
7	Not Used		
8	Packing nut, 8mm Hex	■	1
9	Gun Body	--	1
10	Pattern control O-ring	▲ ●	1
11	Pattern control needle assy	●	1
12	Valve chamber O-ring	▲	1
13	O-ring nut	▲	1
14	Stem front O-ring	▲	1
15	Stem back O-ring	▲	1
16	Air valve stem	DH101900AV	1
17	Fluid needle assy	■	1
18	Air valve spring	DH102100AV	1
19	Fluid needle spring	■	1
20	Material adjustment knob	DH102300AV	1
21	Canister top O-ring	▲	1
22	Canister top	DH102500AV	1
23	Retaining nut, 14mm Hex	DH102600AV	1
24	Material tube	DH102701AV	1
25	Air inlet fitting 1/4 inch NPS (M)	DH102800AV	1
26	Valve disc	◆	1
27	Pressure/siphon spring	◆	1
28	Valve assembly, 11mm Hex (Valve, fitting and knob)	◆	1
29	Snap retaining ring (E-ring)	▲	1
30	Trigger Pin	▲	1
31	Trigger	DH103200AV	1
32	Canister gasket (pack of 3)	DH420400AV ▲	1
33	1 qt. Canister	DH054001AV	1

REPAIR AND MAINTENANCE KITS AVAILABLE

▲	Gasket kit	DH530100AV
■	Fluid control kit	DH530200AV
◆	Pressure/siphon valve control kit	DH530300AV
●	Pattern control kit	DH530400AV
--	Not available	

Speedaire® General Purpose Spray Gun

LIMITED WARRANTY

DAYTON ONE-YEAR LIMITED WARRANTY. SPEEDAIRE® GENERAL PURPOSE SPRAY GUN, MODELS COVERED IN THIS MANUAL, ARE WARRANTED BY DAYTON ELECTRIC MFG. CO. (DAYTON) TO THE ORIGINAL USER AGAINST DEFECTS IN WORKMANSHIP OR MATERIALS UNDER NORMAL USE FOR ONE YEAR AFTER DATE OF PURCHASE. ANY PART WHICH IS DETERMINED TO BE DEFECTIVE IN MATERIAL OR WORKMANSHIP AND RETURNED TO AN AUTHORIZED SERVICE LOCATION, AS DAYTON DESIGNATES, SHIPPING COSTS PREPAID, WILL BE, AS THE EXCLUSIVE REMEDY, REPAIRED OR REPLACED AT DAYTON'S OPTION. FOR LIMITED WARRANTY CLAIM PROCEDURES, SEE "PROMPT DISPOSITION" BELOW. THIS LIMITED WARRANTY GIVES PURCHASERS SPECIFIC LEGAL RIGHTS WHICH VARY FROM JURISDICTION TO JURISDICTION.

LIMITATION OF LIABILITY. TO THE EXTENT ALLOWABLE UNDER APPLICABLE LAW, DAYTON'S LIABILITY FOR CONSEQUENTIAL AND INCIDENTAL DAMAGES IS EXPRESSLY DISCLAIMED. DAYTON'S LIABILITY IN ALL EVENTS IS LIMITED TO AND SHALL NOT EXCEED THE PURCHASE PRICE PAID.

WARRANTY DISCLAIMER. A DILIGENT EFFORT HAS BEEN MADE TO PROVIDE PRODUCT INFORMATION AND ILLUSTRATE THE PRODUCTS IN THIS LITERATURE ACCURATELY; HOWEVER, SUCH INFORMATION AND ILLUSTRATIONS ARE FOR THE SOLE PURPOSE OF IDENTIFICATION, AND DO NOT EXPRESS OR IMPLY A WARRANTY THAT THE PRODUCTS ARE MERCHANTABLE, OR FIT FOR A PARTICULAR PURPOSE, OR THAT THE PRODUCTS WILL NECESSARILY CONFORM TO THE ILLUSTRATIONS OR DESCRIPTIONS. EXCEPT AS PROVIDED BELOW, NO WARRANTY OR AFFIRMATION OF FACT, EXPRESSED OR IMPLIED, OTHER THAN AS STATED IN THE "LIMITED WARRANTY" ABOVE IS MADE OR AUTHORIZED BY DAYTON.

Technical Advice and Recommendations, Disclaimer. Notwithstanding any past practice or dealings or trade custom, sales shall not include the furnishing of technical advice or assistance or system design. Dayton assumes no obligations or liability on account of any unauthorized recommendations, opinions or advice as to the choice, installation or use of products.

Product Suitability. Many jurisdictions have codes and regulations governing sales, construction, installation, and/or use of products for certain purposes, which may vary from those in neighboring areas. While attempts are made to assure that Dayton products comply with such codes, Dayton cannot guarantee compliance, and cannot be responsible for how the product is installed or used. Before purchase and use of a product, review the product applications, and all applicable national and local codes and regulations, and be sure that the product, installation, and use will comply with them.

Certain aspects of disclaimers are not applicable to consumer products; e.g., (a) some jurisdictions do not allow the exclusion or limitation of incidental or consequential damages, so the above limitation or exclusion may not apply to you; (b) also, some jurisdictions do not allow a limitation on how long an implied warranty lasts, consequently the above limitation may not apply to you; and (c) by law, during the period of this Limited Warranty, any implied warranties of implied merchantability or fitness for a particular purpose applicable to consumer products purchased by consumers, may not be excluded or otherwise disclaimed.

Prompt Disposition. A good faith effort will be made for prompt correction or other adjustment with respect to any product which proves to be defective within limited warranty. For any product believed to be defective within limited warranty, first write or call dealer from whom the product was purchased. Dealer will give additional directions. If unable to resolve satisfactorily, write to Dayton at address below, giving dealer's name, address, date, and number of dealer's invoice, and describing the nature of the defect. Title and risk of loss pass to buyer on delivery to common carrier. If product was damaged in transit to you, file claim with carrier.

Manufactured for Dayton Electric Mfg. Co., 5959 W. Howard St., Niles, Illinois 60714-4014 U.S.A.

Sírvase leer y guardar estas instrucciones. Lea con cuidado antes de tratar de armar, instalar, manejar o darle servicio al producto descrito en este manual. Protéjase Ud. y a los demás observando todas las reglas de seguridad. El no seguir las instrucciones podría resultar en heridas y/o daños a su propiedad. Guarde este manual como referencia.

Pistola Pulverizadoras Speedaire® Para Todo Tipo de Usos

Vea las instrucciones generales de funcionamiento y seguridad en el manual 5S6326

Por garantía y servicio 1-888-606-5587
No devolver a la sucursal

Descripción

La pistola pulverizadora Modelo 2Z364F está diseñada tanto para trabajos domésticos y en fincas como comerciales. Se puede usar con todo tipo de pinturas y materiales. Se puede utilizar sin o con purgador, sistema a presión o sifón, y con tapas de aire de mezcla interna o externa. Este modelo también le permite controlar el tamaño del patrón y se puede utilizar con un tanque de pintura a presión separado.

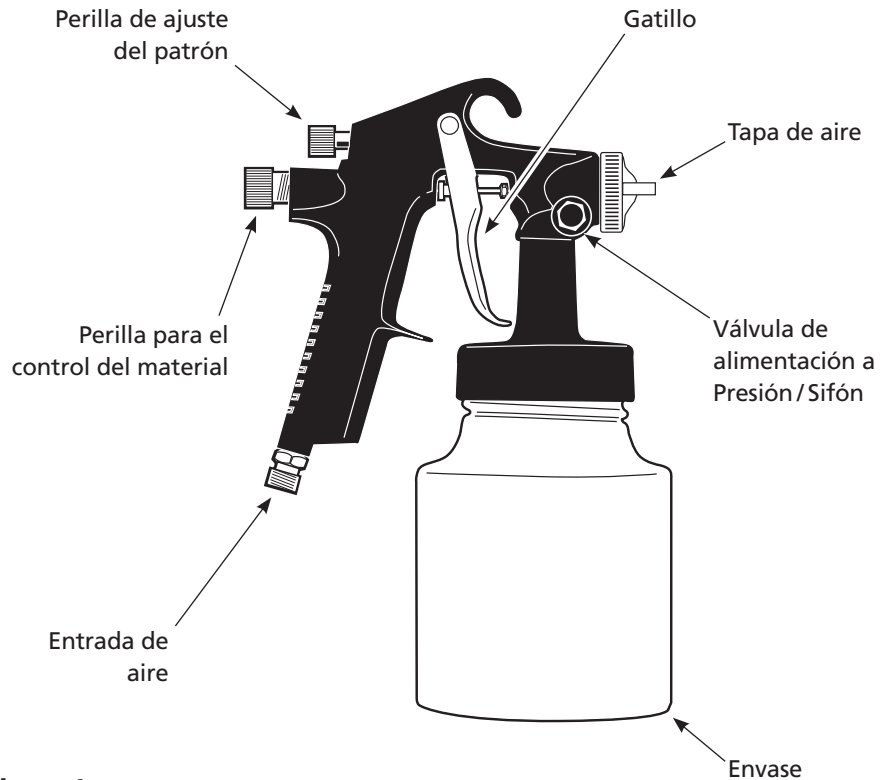


Figura 1

Especificaciones

Modelo	Consumo de Aire	m ³ /min a 2,76 bar	Presión Máx. de Entrada de Aire	Presión Normal de Aire de Entrada	Tamaño de la Boquilla de Fluido	Sistema de alimentación	Tipo de Mezcla	Tipo de Purgador	Velocidad del Suministro de Fluido
2Z364G	0,12 promedio	0,22 Continuo	3,45 bar	2,76 bar - 3,45 bar	1,5 mm (0,058 inches)	A presión / Siphon	Interno / Externo	Purgador / Sin purgador	Mediana

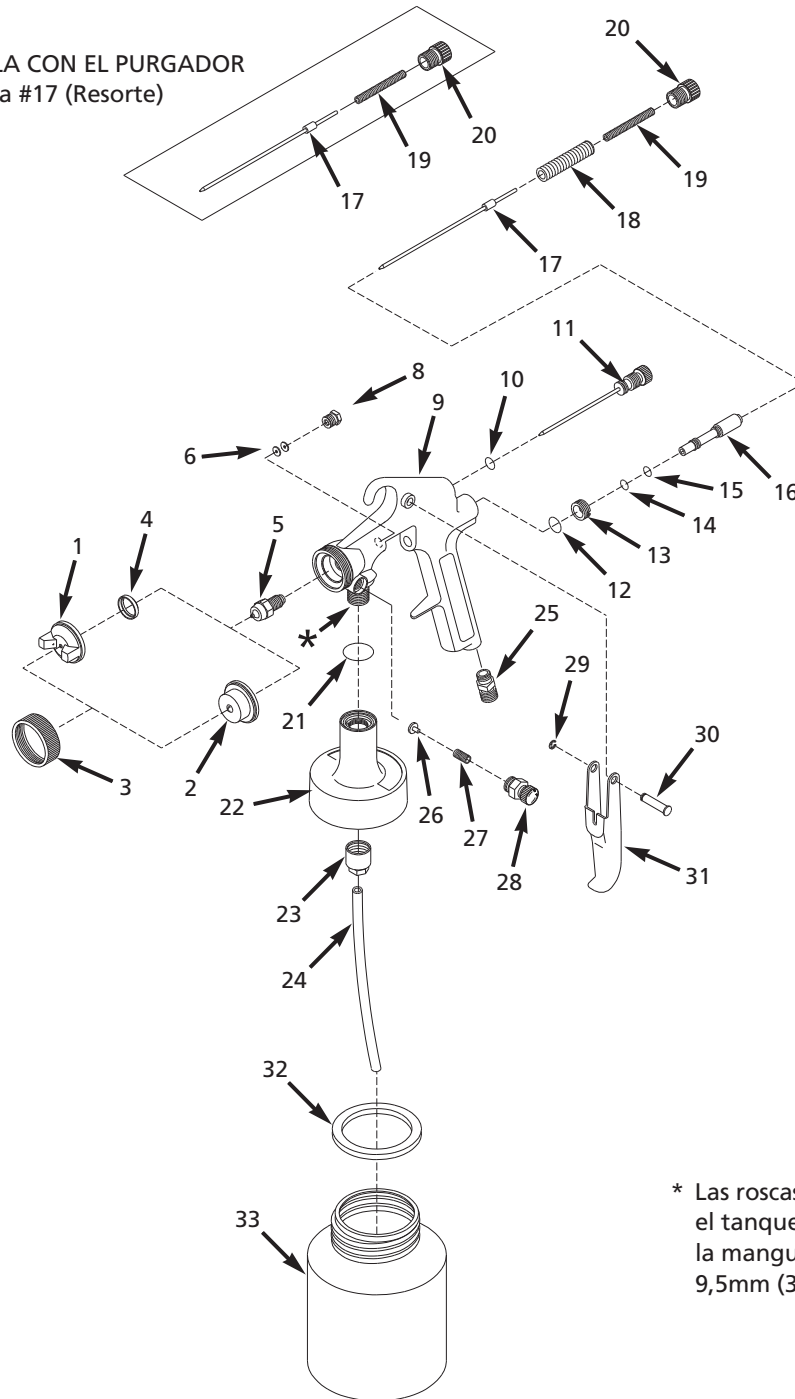
**Para Obtener Partes de Reparación en México Llame al 001-800-527-2331
en EE.UU. Llame al 1-800-323-0620**

Servicio permanente – 24 horas al día al año

Por favor proporciónenos la siguiente información:

- Número de modelo
- Número de serie (si lo tiene)
- Descripción de la parte y número que le corresponde en la lista de partes

PARA USAR LA PISTOLA CON EL PURGADOR
Quitele la pieza #17 (Resorte)



* Las roscas de la conexión entre el tanque externo de pintura y la manguera de material son de 9,5mm (3/8 inch) NPS (M).

Figura 2 – Ilustración de las Partes de Reparación

E
S
P
A
Ñ
O
L

Modelo 2Z364G

Lista de partes de reparación

Número de Referencia	Descripción	Número de Pieza	Cantidad
1	Tapa de aire (mezcla externa)	DH100400AV	1
2	Tapa de aire (mezcla interna)	DH100500AV	1
3	Anillo	DH100600AV	1
4	Sello de la tapa de aire	DH100700AV ▲	1
5	Boquilla, 14mm Hex	■	1
6	Empaque	▲ ■	2
7	No se usa		
8	Tuerca para sostener el empaque, 8mm Hex	■	1
9	Cuerpo de la pistola	--	1
10	Anillo en O del control del patrón	▲ ●	1
11	Ensamblaje de la aguja del control del patrón	●	1
12	Anillo en O para la cámara de la válvula	▲	1
13	Tuerca para sostener el anillo en O	▲	1
14	Anillo en O para la parte del frente del vástago	▲	1
15	Anillo en O para la parte posterior del vástago	▲	1
16	Vástago de la válvula de aire	DH101900AV	1
17	Ensamblaje de la aguja de flujo	■	1
18	Resorte para la válvula de aire	DH102100AV	1
19	Resorte para la aguja de flujo	■	1
20	Perilla para el control del material	DH102300AV	1
21	Anillo en O para la parte superior del envase	▲	1
22	Parte superior del envase	DH102500AV	1
23	Tuerca, 14mm Hex	DH102600AV	1
24	Tubo de material	DH102701AV	1
25	Conexión de la entrada de aire de 6,4mm (1/4 inch) NPS (M)	DH102800AV	1
26	Disco de la válvula	◆	1
27	Resorte del sistema de presión/sifón	◆	1
28	Ensamblaje de la válvula, 11mm Hex (Válvula, conexión y perilla)	◆	1
29	Anillo retenedor (anillo en E)	▲	1
30	Pasador del gatillo	▲	1
31	Gatillo	DH103200AV	1
32	Empaques para el envase (paquete de 3)	DH420400AV ▲	1
33	Envase de 1 litro	DH054001AV	1

JUEGOS DE PIEZAS DISPONIBLES PARA LA REPARACIÓN Y EL MANTENIMIENTO

▲	Empaques	DH530100AV
■	Control de flujo	DH530200AV
◆	Válvula de control de presión / sifón	DH530300AV
●	Control de patrón	DH530400AV
--	No disponible	

Pistola Pulverizadoras Speedaire® Para Todo Tipo de Usos

GARANTIA LIMITADA

GARANTIA LIMITADA DE DAYTON POR UN AÑO. DAYTON ELECTRIC MFG. CO. (DAYTON) LE GARANTIZA AL USUARIO ORIGINAL QUE LOS MODELOS TRATADOS EN ESTE MANUAL DE LAS PISTOLA PULVERIZADORAS SPEEDAIRE® PARA TODO TIPO DE USOS ESTAN LIBRES DE DEFECTOS EN LA MANO DE OBRA O EL MATERIAL, CUANDO SE LES SOMETE A USO NORMAL, POR UN AÑO A PARTIR DE LA FECHA DE COMPRA. CUALQUIER PARTE QUE SE HALLE DEFECTUOSA, YA SEA EN EL MATERIAL O EN LA MANO DE OBRA, Y SEA DEVUELTA (CON LOS COSTOS DE ENVIO PAGADOS POR ADELANTADO) A UN CENTRO DE SERVICIO AUTORIZADO DESIGNADO POR DAYTON, SERA REPARADA O REEMPLAZADA (NO EXISTE OTRA POSIBILIDAD) SEGUN LO DETERMINE DAYTON. PARA OBTENER INFORMACION SOBRE LOS PROCEDIMIENTOS DE RECLAMO CUBIERTOS EN LA GARANTIA LIMITADA, VEA LA SECCION "ATENCIÓN OPORTUNA" QUE APARECE MAS ADELANTE. ESTA GARANTIA LIMITADA CONFIERE AL COMPRADOR DERECHOS LEGALES ESPECIFICOS QUE VARIAN DE JURISDICCION A JURISDICCION.

LIMITES DE RESPONSABILIDAD. EN LA MEDIDA EN QUE LAS LEYES APLICABLES LO PERMITAN, LA RESPONSABILIDAD DE DAYTON POR LOS DAÑOS EMERGENTES O INCIDENTALES ESTA EXPRESAMENTE EXCLUIDA. LA RESPONSABILIDAD DE DAYTON EXPRESAMENTE ESTA LIMITADA Y NO PUEDE EXCEDER EL PRECIO DE COMPRA PAGADO POR EL ARTICULO.

EXCLUSION DE RESPONSABILIDAD DE LA GARANTIA. SE HAN HECHO ESFUERZOS DILIGENTES PARA PROPORCIONAR INFORMACION E ILUSTRACIONES APROPIADAS SOBRE EL PRODUCTO EN ESTE MANUAL; SIN EMBARGO, ESTA INFORMACION Y LAS ILUSTRACIONES TIENEN COMO UNICO PROPOSITO LA IDENTIFICACION DEL PRODUCTO Y NO EXPRESAN NI IMPLICAN GARANTIA DE QUE LOS PRODUCTOS SEAN VENDIBLES O ADECUADOS PARA UN PROPOSITO EN PARTICULAR NI QUE SE AJUSTAN NECESARIAMENTE A LAS ILUSTRACIONES O DESCRIPCIONES. CON EXCEPCION DE LO QUE SE ESTABLECE A CONTINUACION, DAYTON NO HACE NI AUTORIZA NINGUNA GARANTIA O AFIRMACION DE HECHO, EXPRESA O IMPLICITA, QUE NO SEA ESTIPULADA EN LA "GARANTIA LIMITADA" ANTERIOR.

Consejo Técnico y Recomendaciones, Exclusiones de Responsabilidad. A pesar de las prácticas, negociaciones o usos comerciales realizados previamente, las ventas no deberán incluir el suministro de consejo técnico o asistencia o diseño del sistema. Dayton no asume ninguna obligación o responsabilidad por recomendaciones, opiniones o consejos no autorizados sobre la elección, instalación o uso de los productos.

Adaptación del Producto. Muchas jurisdicciones tienen códigos o regulaciones que rigen la venta, la construcción, la instalación y/o el uso de productos para ciertos propósitos que pueden variar con respecto a los aplicables a las zonas vecinas. Si bien se trata de que los productos Dayton cumplan con dichos códigos, no se puede garantizar su conformidad y no se puede hacer responsable por la forma en que se instale o use su producto. Antes de comprar y usar el producto, revise su aplicación y todos los códigos y regulaciones nacionales y locales aplicables y asegúrese de que el producto, la instalación y el uso los cumplan.

Ciertos aspectos de limitación de responsabilidad no se aplican a productos al consumidor; es decir (a) algunas jurisdicciones no permiten la exclusión ni limitación de daños incidentales o consecuentes, de modo que las limitaciones o exclusiones anteriores quizás no apliquen en su caso; (b) asimismo, algunas jurisdicciones no permiten limitar el plazo de una garantía implícita, por lo tanto, la limitación anterior quizás no aplique en su caso; y (c) por ley, mientras la Garantía Limitada esté vigente no podrán excluirse ni limitarse en modo alguno ninguna garantía implícita de comercialización o de idoneidad para un propósito en particular aplicables a los productos al consumidor adquiridos por éste.

Atención Oportuna. Se hará un esfuerzo de buena fe para corregir puntualmente, o hacer otros ajustes, con respecto a cualquier producto que resulte defectuoso dentro de los términos de esta garantía limitada. En el caso de que encuentre un producto defectuoso y que esté cubierto dentro de los límites de esta garantía haga el favor de escribir primero, o llame, al distribuidor a quien le compró el producto. El distribuidor le dará las instrucciones adicionales. Si no puede resolver el problema en forma satisfactoria, escriba a Dayton a la dirección a continuación, dando el nombre del distribuidor, su dirección, la fecha y el número de la factura del distribuidor y describa la naturaleza del defecto. La propiedad del artículo y el riesgo de pérdida pasan al comprador en el momento de la entrega del artículo a la compañía de transporte. Si el producto se daña durante el transporte, debe presentar su reclamo a la compañía transportista.

Fabricado para Dayton Electric Mfg. Co., 5959 W. Howard St., Niles, Illinois 60714-4014 EE.UU.

**Fabricado para Dayton Electric Mfg. Co.
Niles, Illinois 60714-4014 EE.UU.**

S'il vous plaît lire et conserver ces instructions. Lire attentivement avant de monter, installer, utiliser ou de procéder à l'entretien du produit décrit. Se protéger ainsi que les autres en observant toutes les instructions de sécurité, sinon, il y a risque de blessure et/ou dégâts matériels! Conserver ces instructions comme référence.

Speedaire® Pistolet Vaporisateur Tous Usages

Se référer au Formulaire 5S6326 pour les Instructions d'Utilisation et de Sécurité Générales

Pour garantie et service 1-888-606-5587

Ne pas retourner à la succursale

Description

Le modèle 2Z364G est conçu pour l'utilisation domestique, sur la ferme ou commerciale, avec tous types de peintures et matériaux. Il se converti facilement et rapidement de non-purgeur à purgeur, alimentation par pression à alimentation par siphon et à l'utilisation de capuchons de mélange d'air interne à externe. Il peut être converti pour usage avec un réservoir de peinture sous pression séparé et comprend une commande de taille de configuration.

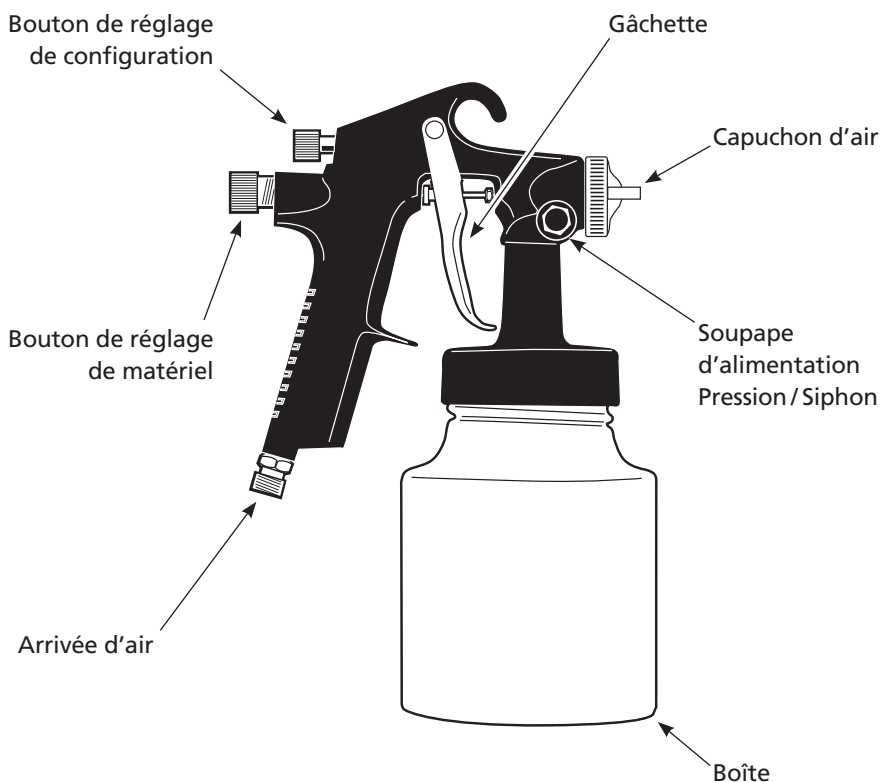


Figure 1

Spécifications

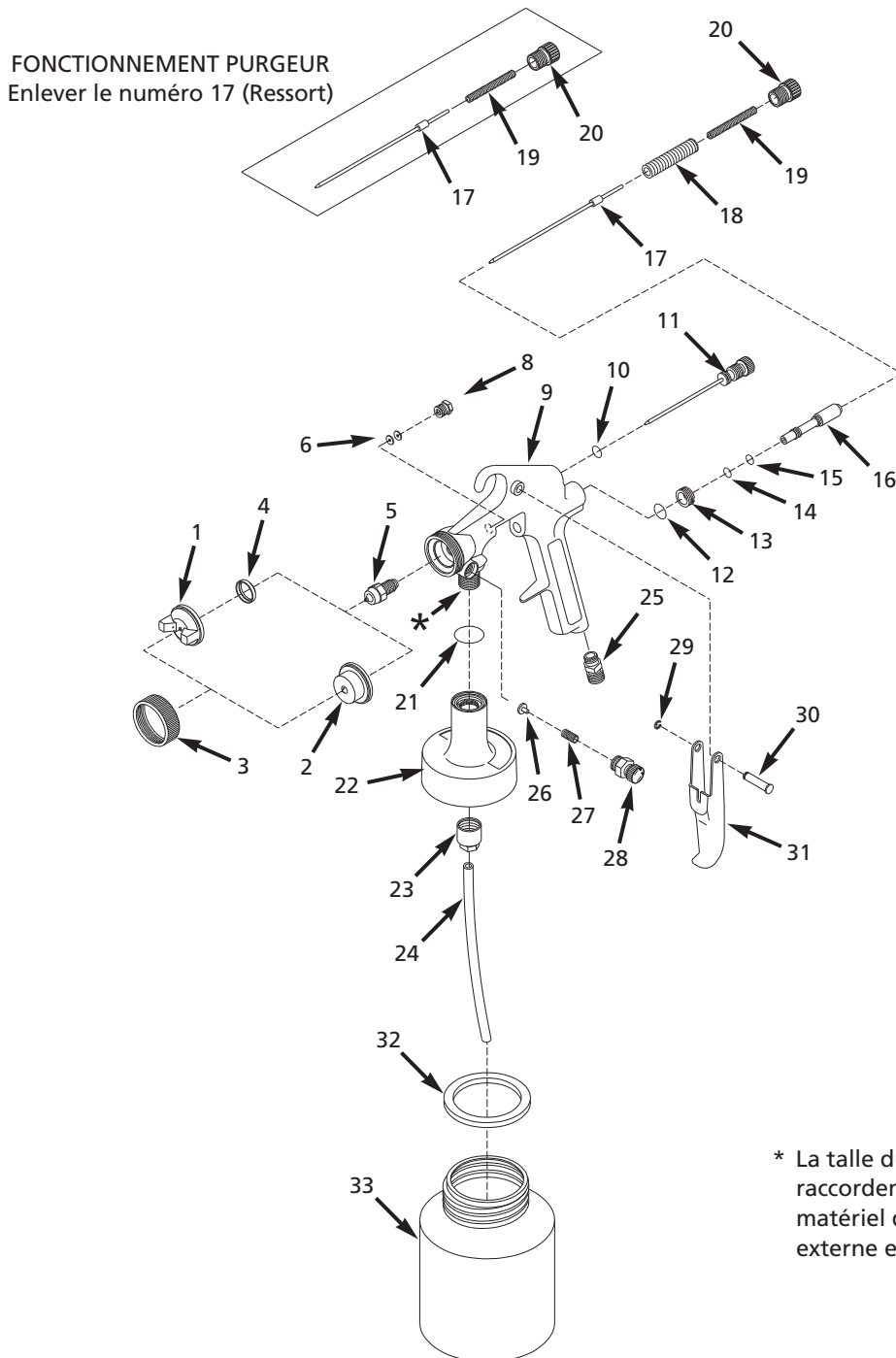
Modèle	Demande d'Air	m ³ /min à 276 kPa	Pression d'Air d'Arrivée Max	Pression d'Air d'Arrivée Normale	Taille de Buse de Fluide	Alimentation	Type de Mélange	Type de Purgeur	Vitesse de Débit de Fluide
2Z364G	0,12 Moyen	0,22 Continu	345 kPa	276 kPa - 345 kPa	0,058 po (1,5 mm)	Pression / Siphon	Interne / Externe	Purgeur / Non purgeur	Moyenne

Commandez les pièces détachées en appelant gratuitement 1-800-323-0620

24 heures par jour – 365 jours par an

S'il vous plaît fournir l'information suivante :

- Numéro de modèle
- Numéro de série (s'il y en a un)
- Description de la pièce et son numéro
comme montré sur la liste de pièces



* La taille du filet pour le raccordement d'un tuyau de matériel de réservoir à peinture externe est 3/8 po (9,5 mm) NPS (M).

Figure 2 – Illustration des pièces détachées

FRANÇAIS

Modèle 2Z364G

Liste des pièces détachées

Numéro de référence	Description	Numéro de Pièce	Quantité
1	Capuchon d'air (mélange externe)	DH100400AV	1
2	Capuchon d'air (mélange interne)	DH100500AV	1
3	Bague d'arrêt	DH100600AV	1
4	Joint du capuchon d'air	DH100700AV ▲	1
5	Buse de fluide, 14mm Hex	■	1
6	Garniture	▲ ■	2
7	Pas utilisé		
8	Écrou de garniture, 8mm Hex	■	1
9	Corps du pistolet	--	1
10	Joint torique de configuration	▲ ●	1
11	Assem. d'aiguille de configuration	●	1
12	Joint torique de chambre de soupape	▲	1
13	Écrou de joint torique	▲	1
14	Joint torique, tige - avant	▲	1
15	Joint torique, tige - arrière	▲	1
16	Tige de soupape d'air	DH101900AV	1
17	Assem. d'aiguille de fluide	■	1
18	Ressort de soupape d'air	DH102100AV	1
19	Ressort d'aiguille de fluide	■	1
20	Bouton de réglage de matériel	DH102300AV	1
21	Joint torique, haut de la boîte	▲	1
22	Haut de la boîte	DH102500AV	1
23	Écrou de retenue, 14mm Hex	DH102600AV	1
24	Tube de matériel	DH102701AV	1
25	Raccord d'arrivée d'air, 1/4 po NPS (M)	DH1012800AV	1
26	Obturateur d'appareil de robinetterie	◆	1
27	Ressort de pression/siphon	◆	1
28	Assemblage de soupape, 11mm Hex (Soupape, raccord et bouton)	◆	1
29	Bague de retenue (Bague en E)	●	1
30	Goupille de gâchette	●	1
31	Gâchette	DH103200AV	1
32	Joint d'étanchéité de la boîte (3)	DH420400AV ▲	1
33	Boîte, 1 litre	DH054001AV	1

NÉCESSAIRES DE RÉPARATION ET D'ENTRETIEN DISPONIBLES

▲	Nécessaire de joint d'étanchéité	DH530100AV
■	Nécessaire de commande de fluide	DH530200AV
◆	Néc. de réglage de soupape pression / siphon	DH530300AV
●	Nécessaire de capuchon d'air	DH530400AV
--	Pas disponible	

Speedaire® Pistolet Vaporisateur Tous Usages

GARANTIE LIMITÉE

GARANTIE LIMITÉE DE UN AN DE DAYTON. LES MODÈLES PISTOLET VAPORISATEUR TOUS USAGES DE SPEEDAIRE® COUVERTS DANS CE MANUEL SONT GARANTIS À L'UTILISATEUR D'ORIGINE PAR DAYTON ELECTRIC MFG. CO. (DAYTON), CONTRE TOUT DÉFAUT DE FABRICATION OU DE MATÉRIAUX, LORS D'UNE UTILISATION NORMALE, ET CELA PENDANT UN AN APRÈS LA DATE D'ACHAT. TOUTE PIÈCE, DONT LES MATÉRIAUX OU LA MAIN D'OUVRE SERONT JUGÉS DÉFECTUEUX, ET QUI SERA RENVOYÉE PORT PAYÉ, À UN CENTRE DE RÉPARATION AUTORISÉ PAR DAYTON, SERA, À TITRE DE SOLUTION EXCLUSIVE, SOIT RÉPARÉE, SOIT REMPLACÉE PAR DAYTON. POUR LE PROCÉDÉ DE RÉCLAMATION SOUS GARANTIE LIMITÉE, REPORTEZ-VOUS À LA CLAUSE DE « DISPOSITION PROMPTE » CI-DESSOUS. CETTE GARANTIE LIMITÉE DONNE AUX ACHETEURS DES DROITS LÉGAUX SPÉCIFIQUES QUI VARIENT DE JURIDICTION À JURIDICTION.

LIMITES DE RESPONSABILITÉ. LA RESPONSABILITÉ DE DAYTON, DANS LES LIMITES PERMISES PAR LA LOI, POUR LES DOMMAGES INDIRECTS OU FORTUITS EST EXPRESSEMENT DÉNIÉE. DANS TOUS LES CAS LA RESPONSABILITÉ DE DAYTON EST LIMITÉE ET NE DÉPASSERA PAS LA VALEUR DU PRIX D'ACHAT PAYÉ.

DÉSISTEMENT DE GARANTIE. DE DILIGENTS EFFORTS SONT FAITS POUR FOURNIR AVEC PRÉCISION LES INFORMATIONS ET ILLUSTRATIONS DES PRODUITS DÉCRITS DANS CETTE BROCHURE; CEPENDANT, DE TELLES INFORMATIONS ET ILLUSTRATIONS SONT POUR LA SEULE RAISON D'IDENTIFICATION, ET N'EXPRIMENT NI N'IMPLIQUENT QUE LES PRODUITS SONT COMMERCIALISABLES, OU ADAPTABLES À UN BESOIN PARTICULIER, NI QUE CES PRODUITS SONT NÉCESSAIREMENT CONFORMES AUX ILLUSTRATIONS OU DESCRIPTIONS. SAUF POUR CE QUI SUIT, AUCUNE GARANTIE OU AFFIRMATION DE FAIT, ÉNONCÉE OU IMPLICITE, AUTRE QUE CE QUI EST ÉNONCÉ DANS LA « GARANTIE LIMITÉE » CI-DESSUS N'EST FAITE OU AUTORISÉE PAR DAYTON.

Désistement sur les conseils techniques et les recommandations. Peu importe les pratiques ou négociations antérieures ou les usages commerciaux, les ventes n'incluent pas l'offre de conseils techniques ou d'assistance ou encore de conception de système. Dayton n'a aucune obligation ou responsabilité quant aux recommandations non autorisées, aux opinions et aux suggestions relatives au choix, à l'installation ou à l'utilisation des produits.

Conformité du produit. De nombreuses juridictions ont des codes et règlements qui gouvernent les ventes, constructions, installations et/ou utilisations de produits pour certains usages qui peuvent varier par rapport à ceux d'une zone voisine. Bien que Dayton essaie de s'assurer que ses produits s'accordent avec ces codes, Dayton ne peut garantir cet accord, et ne peut être jugée responsable pour la façon dont le produit est installé ou utilisé. Avant l'achat et l'usage d'un produit, revoir les applications de ce produit, ainsi que tous les codes et règlements nationaux et locaux applicables, et s'assurer que le produit, son installation et son usage sont en accord avec eux.

Certains aspects de désistement ne sont pas applicables aux produits pour consommateur; ex : (a) certaines juridictions ne permettent pas l'exclusion ou la limitation des dommages indirects ou fortuits et donc la limitation ou exclusion ci-dessus peut ne pas s'appliquer dans le cas présent; (b) également, certaines juridictions n'autorisent pas de limitations de durée de la garantie implicite, en conséquence, la limitation ci-dessus peut ne pas s'appliquer dans le cas présent; et (c) par force de loi, pendant la période de cette Garantie Limitée, toutes garanties impliquées de commerciabilité ou d'adaptabilité à un besoin particulier applicables aux produits de consommateurs achetés par des consommateurs, peuvent ne pas être exclues ni autrement désistées.

Disposition prompte. Un effort de bonne foi sera fait pour corriger ou ajuster rapidement tout produit prouvé défectueux pendant la période de la garantie limitée. Pour tout produit considéré défectueux pendant la période de garantie limitée, contacter tout d'abord le concessionnaire où l'appareil a été acheté. Le concessionnaire doit donner des instructions supplémentaires. S'il est impossible de résoudre le problème de façon satisfaisante, écrire à Dayton à l'adresse ci-dessous, en indiquant le nom et l'adresse du concessionnaire, la date et le numéro de la facture du concessionnaire, et en décrivant la nature du défaut. Le titre et le risque de perte passent à l'acheteur au moment de la livraison par le transporteur. Si le produit a été endommagé pendant le transport, une réclamation doit être faite auprès du transporteur.

Fabriqué pour Dayton Electric Mfg. Co., 5959 W. Howard St., Niles, Illinois 60714-4014 États-Unis