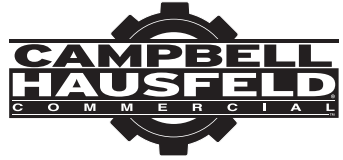
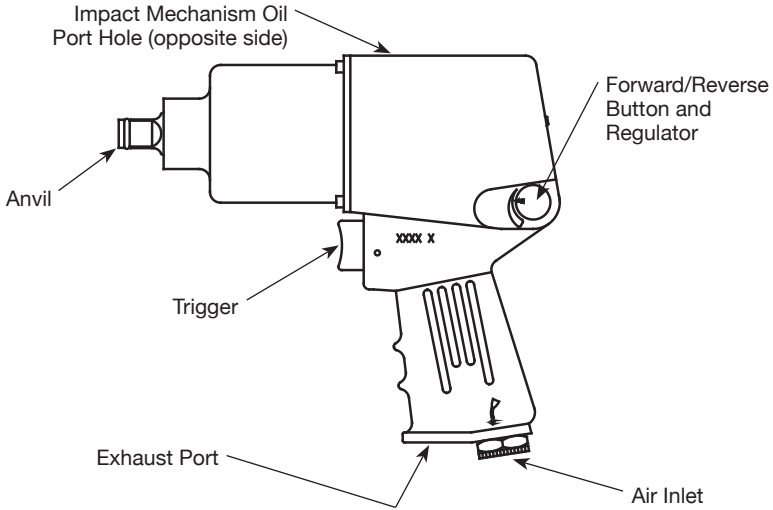


1/2 inch Impact Wrench



MODELS CL250200AV AND CL255600AV



Description

Impact wrenches are designed for removing and installing nuts and bolts. A rotating mechanism delivers a series of blows that produces torque to remove or install a fastener.

Specifications

Average	5.1 SCFM @ 90 PSIG
Air Consumption	(17.5% usage)
Continuous	28.6 SCFM @ 90 PSIG
Air Consumption	(100% usage)
Max Operating Pressure	90 PSIG
Max RPM	7500
Max Torque	625 ft.lb
Working Torque	50-350 ft.lb
Impact Mechanism Type	Twin hammer
Bolt Capacity	5/8 inch
Air Inlet	1/4 inch NPT (Female)
Minimum Hose Size	3/8 inch
Drive	1/2 inch Sq
Weight6 lbs.

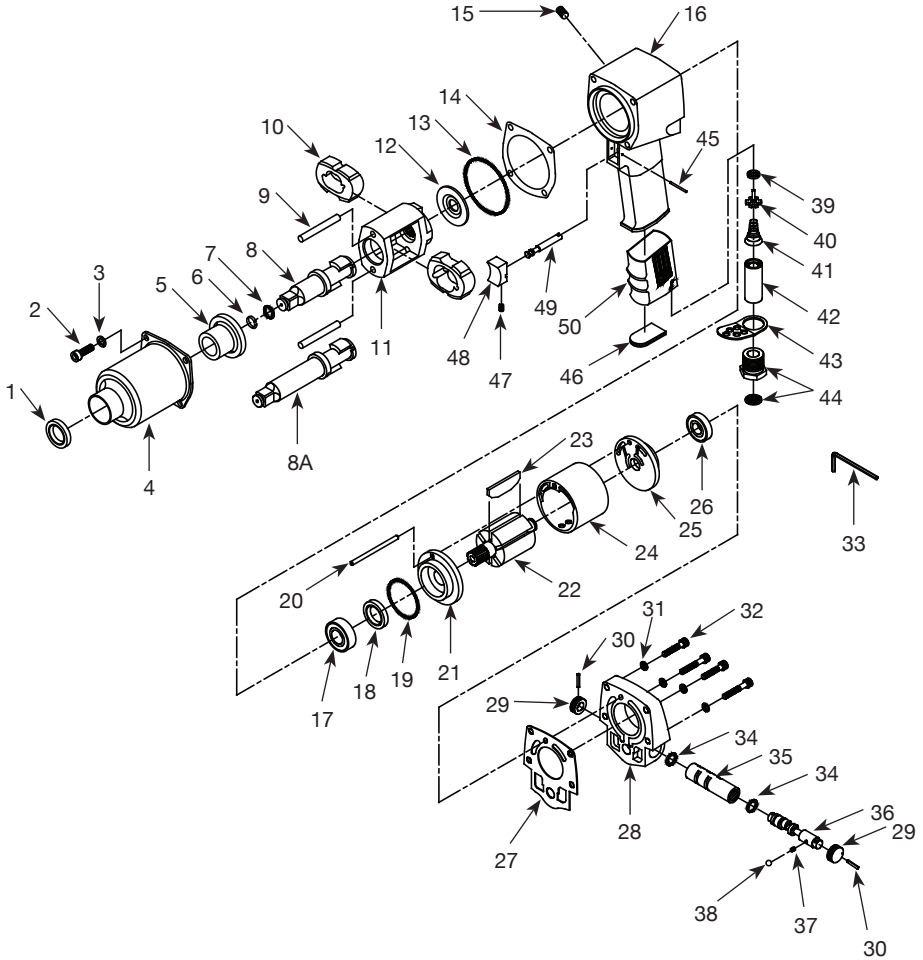
**For Replacement Parts or Technical Assistance,
Call 1-855-504-5678**

Please provide following information:

- Model number
- Serial number (if any)
- Part description and number as shown in parts list

Address any correspondence to:

Campbell Hausfeld
Attn: Customer Service
100 Production Drive
Harrison, OH 45030 U.S.A.



REGISTER YOUR PRODUCT ONLINE NOW!
<http://reg.ch-commercial.com>

REPLACEMENT PARTS LIST

Ref. No.	Description	Part No.	Qty.
1	Anvil oil seal	■	1
2	M6 x 18 mm Hex cap screw	--	4
3	M6 Lock washer	--	4
4	Clutch housing	SV438001AV	1
5	Bushing	--	1
6	Anvil collar	■ ▲ ◆	1
7	Anvil o-ring	■ ▲ ◆	1
8	Anvil	▲	1
8A	2 inch Extended anvil (CL255600AV)	◆	1
9	Hammer pin	▲ ◆	2
10	Hammer	▲ ◆	2
11	Hammer cage	SV886700AV	1
12	Washer	■	1
13	Housing o-ring	■	1
14	Front gasket	■	1
15	Oil port screw 1/16-28 PT x 6.1 mm	--	1
16	Motor housing	--	1
17	Front bearing	SV440800AV	1
18	Motor oil seal	■ □	1
19	Motor o-ring	■ □	1
20	Motor pin	■	1
21	Front plate	□	1
22	Rotor	--	1
23	Rotor blade	▼	6
24	Cylinder	SV438900AV	1
25	Rear end plate	□	1
26	Rear bearing	SV441100AV	1
27	Rear gasket	■	1
28	Back plate	--	1
29	Regulator knob	♣	2
30	Regulator roll pin	■ ♣	2
31	M5 lock washer	--	4
32	M5 x 25 mm Hex cap screw	--	4
33	4 mm Hex wrench	--	1
34	Regulator o-ring	■ ★	2
35	Regulator bushing	★	1

Continued on next page

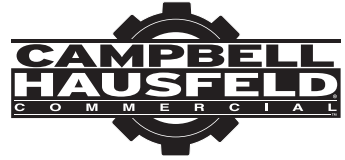
REPLACEMENT PARTS LIST (CONTINUED)

Ref. No.	Description	Part No.	Qty.
36	Regulator	★	1
37	Spring	■ ★	1
38	Steel ball	■ ★	1
39	Seal	■ ○	1
40	Valve	■ ○	1
41	Spring	■ ○	1
42	Large spacer	○	1
43	Diffuser	SV440500AV	1
44	Air inlet with screen	SV889400AV	1
45	Roll pin	■ ◇	1
46	Silencer/muffler	■	1
47	M4 x 5 mm Set screw	◇	1
48	Trigger button	◇	1
49	Trigger pin	◇	1
50	Grip	--	1

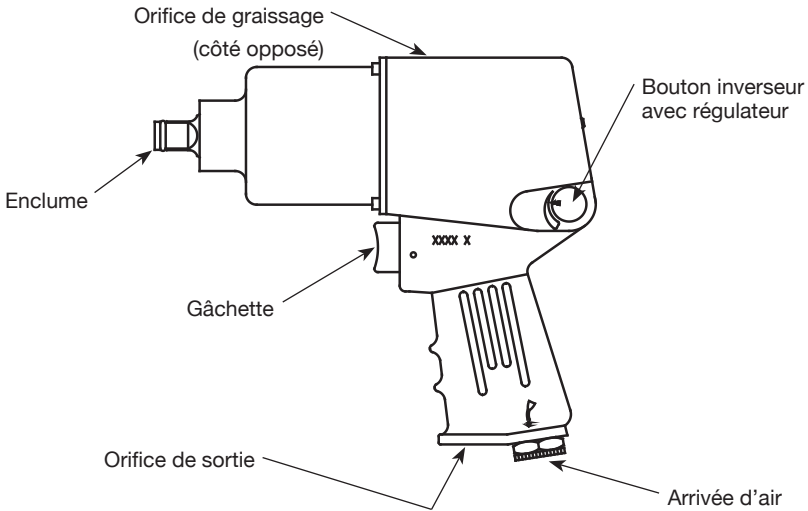
SERVICE AND REPAIR KITS

Ref. No.	Description	Part No.
■	Tune up kit	SV250219AV
▲	Anvil-hammer kit	SV250213AV
◆	Anvil-hammer kit - 2 inch anvil	SV255613AV
□	End plate assy/kit	SV250214AV
○	Valve kit	SV250215AV
◇	Trigger kit	SV250216AV
★	Regulator assy/kit	SV250217AV
♣	Regulator knobs kit	SV250218AV
▼	Vane kit	SV250220AV
--	Not available	

Clé à Chocs 12,7 mm (1/2 po)



MODÈLES CL250200AV ET CL255600AV



Description

Les clés à choc sont conçues pour retirer et installer les écrous et les boulons. Un mécanisme rotatif produit une série de frappes qui engendre un couple permettant de retirer ou d'installer une attache.

Spécifications

Consommation d'air moyenne	144,4 l/min @ 621 kPa(usage 17,5%)
Consommation d'air continue	809,9 l/min @ 621 kPa (usage 100%)
Pression de Service Maximum	621 kPa
tr/min Max.	7500
Couple Max	847 Nm
Couple de Service	68 - 475 Nm
Type de mécanisme de chocs	Double marteaux
Capacité de boulon	5/8 po
Arrivée d'air	1/4 po NPT (Femelle)
Taille de tuyau minimum	3/8 po
Entraînement	1/2 po carré
Poids	2,72kg

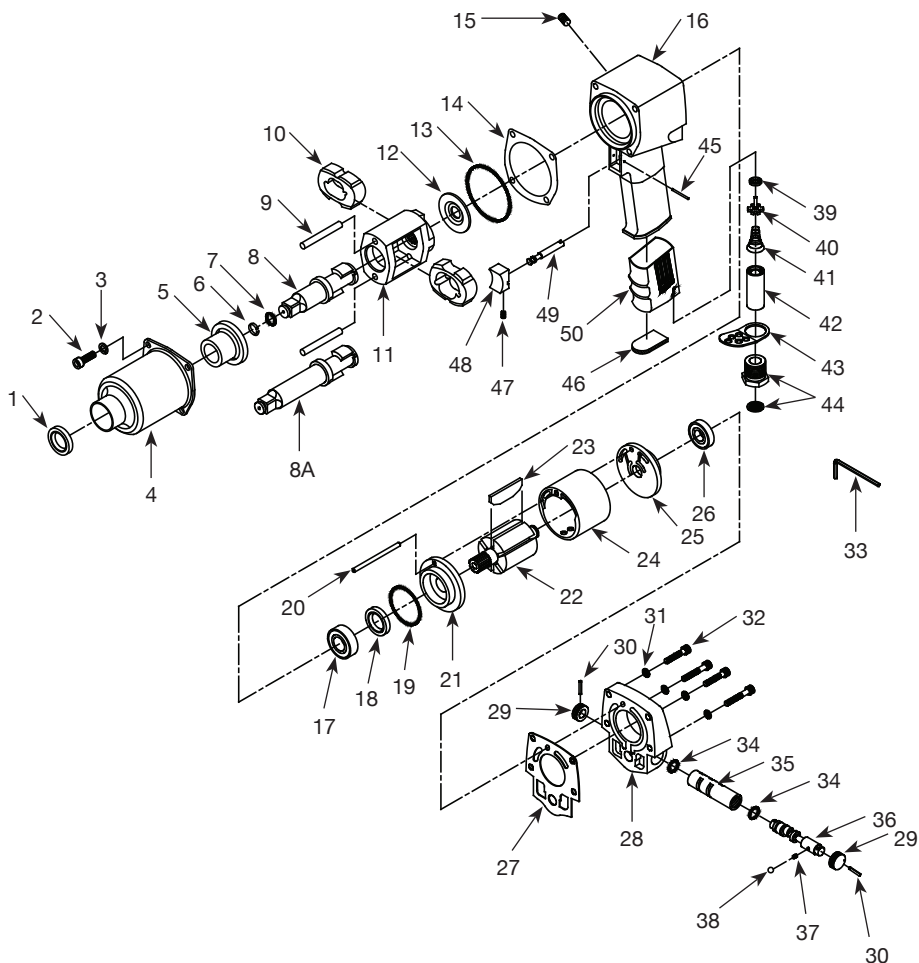
Pour pièces de rechange ou assistance technique, appeler 1-855-504-5678

S'il vous plaît fournir l'information suivante :

- Numéro de Modèle
- Numéro de série (si présent)
- Description et numéro de la pièce

Adresser toute correspondance à :

Campbell Hausfeld
Attn: Customer Service
100 Production Drive
Harrison, OH 45030 U.S.A.



ENREGISTREZ VOTRE PRODUIT EN LIGNE MAINTENANT !
<http://reg.ch-commercial.com>

LISTE DE PIÈCES DE RECHANGE

N° de réf.	Description	N° de pièce	Qté.
1	Bague d'étanchéité d'enclume	■	1
2	Vis d'assemblage hex., M6 x 18mm	--	4
3	Rondelle-frein M6	--	4
4	Carter d'embrayage	SV438001AV	1
5	Douille	--	1
6	Collier d'enclume	■ ▲ ◆	1
7	Joint torique d'enclume	■ ▲ ◆	1
8	Enclume	▲	1
8A	Enclume prolongée de 2 po (5,08 cm) (CL255600AV)	◆	1
9	Goupille de marteau	▲ ◆	2
10	Marteau	▲ ◆	2
11	Cage de marteau	SV886700AV	1
12	Rondelle	■	1
13	Joint torique de carter	■	1
14	Joint d'étanchéité d'avant	■	1
15	Vis d'orifice d'huile 1/16-28 PT x 6.1mm	--	1
16	Carter de moteur	--	1
17	Roulement d'avant	SV440800AV	1
18	Bague d'étanchéité de moteur	■ □	1
19	Joint torique de moteur	■ □	1
20	Goupille de moteur	■	1
21	Plaque d'avant	□	1
22	Rotor	--	1
23	Lame de rotor	▼	6
24	Cylindre	SV438900AV	1
25	Plaque d'extrémité arrière	□	1
26	Roulement arrière	SV441100AV	1
27	Joint d'étanchéité arrière	■	1
28	Plaque arrière	--	1
29	Bouton de régulateur	♣	2
30	Goupille-ressort du régulateur	■ ♣	2
31	Rondelle-frein M5	--	4
32	Vis d'assemblage hex. M5 x 25mm	--	4
33	Clé hexagonale 4mm	--	1
34	Joint torique du régulateur	■ ★	2
35	Douille de régulateur	★	1

Suite à la page suivante

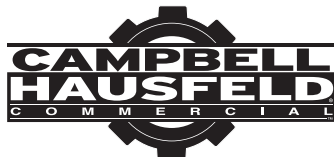
LISTE DE PIÈCES DE RECHANGE (SUITE)

N° de réf.	Description	N° de pièce	Qté.
36	Régulateur	★	1
37	Ressort	■ ★	1
38	Bille en acier	■ ★	1
39	Joint	■ ○	1
40	Soupape	■ ○	1
41	Ressort	■ ○	1
42	Entretoise large	○	1
43	Diffuseur	SV440500AV	1
44	Prise d'air avec crépine	SV889400AV	1
45	Goupille-ressort	■ ◇	1
46	Silencieux	■	1
47	Vis de pression M4 x 5mm	◇	1
48	Bouton de gâchette	◇	1
49	Goupille de gâchette	◇	1
50	Poignée	--	1

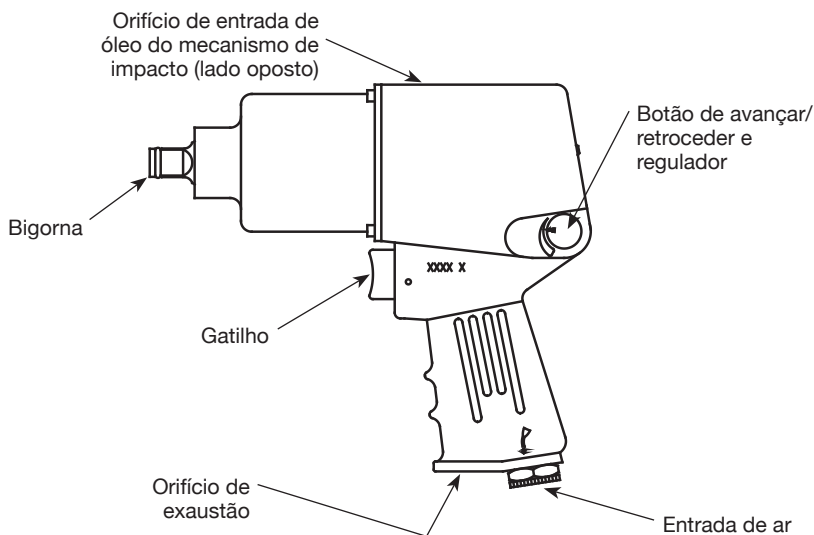
NÉCESSAIRES D'ENTRETIEN/DE RÉPARATION

N° de réf.	Description	N° de pièce
■	Nécessaire de mise au point	SV250219AV
▲	Nécessaire d'enclume-marteau	SV250213AV
◆	Nécessaire d'enclume-marteau - 5.08cm enclume	SV255613AV
□	Néc. de montage de plaque d'extrémité	SV250214AV
○	Nécessaire de soupape	SV250215AV
◇	Nécessaire de gâchette	SV250216AV
★	Néc. de montage du régulateur	SV250217AV
♣	Néc. de boutons du régulateur	SV250218AV
▼	Trousse de aube	SV250220AV
--	Pas disponible	

Chave de impacto de 12,7 mm (½ polegada)



MODELOS CL250200AV E CL255600AV



Descrição

As chaves de impacto são projetadas para remover e instalar porcas e parafusos. Um mecanismo giratório dá uma série de golpes que produzem torque para remover ou instalar uma presilha.

Especificações

Consumo	144,4 l/min @ 6,2 bar médio de ar (uso de 17.5%)
Consumo	809,9 l/min @ 6,2 bar contínuo de ar (uso de 100%)
Pressão máxima de operação	6,21 bar
RPM máximo	7500
Torque máx.	847 Nm
Torque de trabalho	68 - 475 Nm
Tipo de mecanismo de impacto. . .	Martelo duplo
Capacidade de parafuso	15,9 mm
Entrada de ar.	Rosca NPT ¼ (fêmea)
Orifício mínimo de mangueira	9,5 mm
Acionamento	12,7mm (½ polegada) quadrada
Peso	2,72 kg

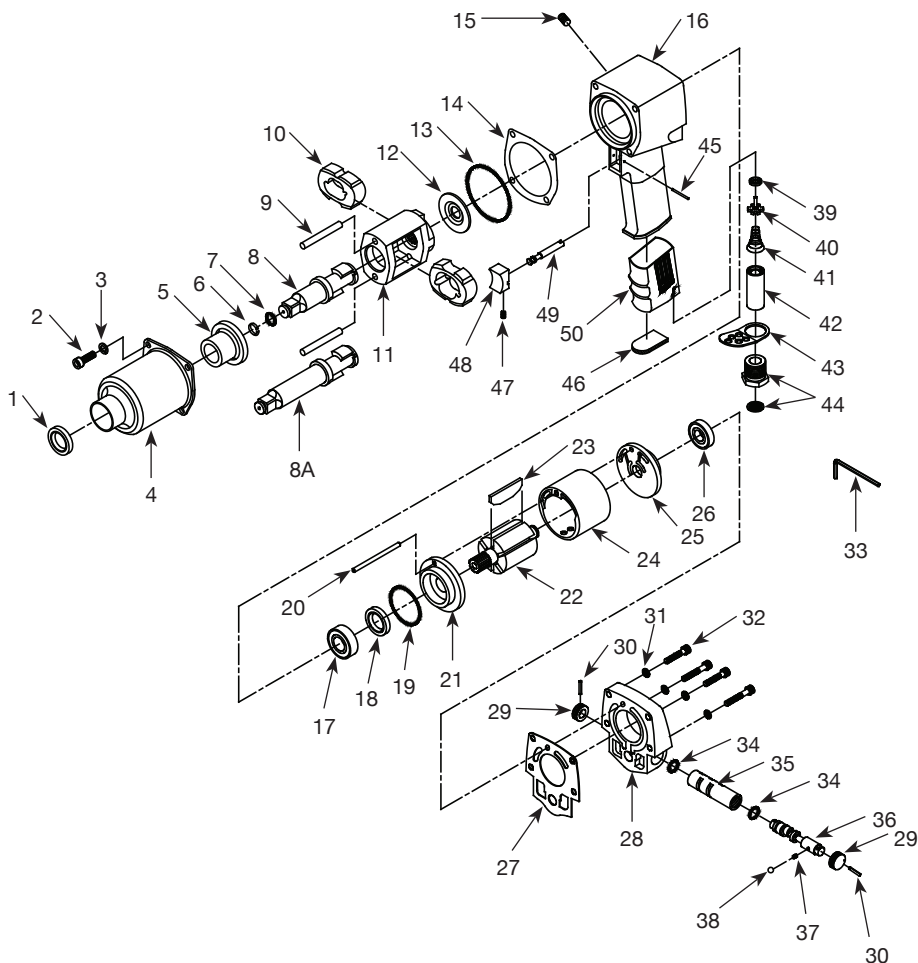
Para peças de reposição ou assistência técnica, entre em contato com o seu distribuidor local

Por favor forneça as seguintes informações:

- Número do modelo
- Número de série (se houver)
- Descrição e número da peça como mostrado na lista de peças

Envie as correspondências para:

Campbell Hausfeld
Attn: Customer Service
100 Production Drive
Harrison, OH 45030 U.S.A.



REGISTRE SEU PRODUTO ON-LINE AGORA!
<http://reg.ch-commercial.com>

LISTA DE PEÇAS DE REPOSIÇÃO

No. de Ref.	Descrição	Número da Peça	Qtd.
1	Vedação de óleo da bigorna	■	1
2	Parafuso de cabeça hexagonal (M6 x 18 mm)	--	4
3	Arruela de trava M6	--	4
4	Alojamento da embreagem	SV438001AV	1
5	Bucha	--	1
6	Bucha da bigorna	■ ▲ ◆	1
7	Anel-O da bigorna	■ ▲ ◆	1
8	Bigorna	▲	1
8A	Bigorna ampliada de 5,08 cm (CL255600AV)	◆	1
9	Pino do martelete	▲ ◆	2
10	Martelete	▲ ◆	2
11	Caixa dos marteletes	SV886700AV	1
12	Arruela	■	1
13	Anel-O de alojamento	■	1
14	Vedação Frontal	■	1
15	Parafuso de entrada de óleo 1/16-28 PT x 6,1 mm	--	1
16	Caixa do Motor	--	1
17	Rolamento Frontal	SV440800AV	1
18	Vedação de óleo do motor	■ □	1
19	Anel-O do motor	■ □	1
20	Pino do motor	■	1
21	Placa frontal	□	1
22	Rotor	--	1
23	Lâminas do rotor	▼	6
24	Cilindro	SV438900AV	1
25	Placa terminal posterior	□	1
26	Rolamento Traseiro	SV441100AV	1
27	Vedação posterior	■	1
28	Placa traseira	--	1
29	Botão de Regulagem	♣	2
30	Pino de rolo do regulador	■ ♣	2
31	Arruela de trava M5	--	4
32	Parafuso de cabeça sextavada M5 de 25 mm	--	4
33	Chave hexagonal de 4 mm	--	1
34	Anel-O do regulador	■ ★	2
35	Casquilho do Regulador	★	1

Continua na próxima página

Lista de Peças de Reposição

LISTA DE PEÇAS DE REPOSIÇÃO (CONTINUAÇÃO)

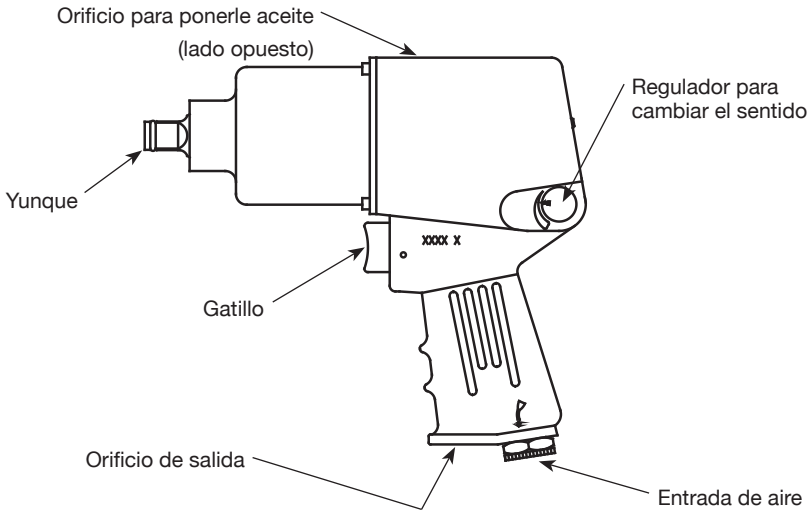
No. de Ref.	Descrição	Número da Peça	Qtd.
36	Regulador	★	1
37	Mola	■ ★	1
38	Bola de aço	■ ★	1
39	Vedador	■ ○	1
40	Válvula	■ ○	1
41	Mola	■ ○	1
42	Espaçador amplo	○	1
43	Difusor	SV440500AV	1
44	Entrada de ar com tela	SV889400AV	1
45	Pino de rotação	■ ◇	1
46	Silenciador (Amortecedor de ruído)	■	1
47	Parafuso de chave M4 de 5 mm	◇	1
48	Botão do gatilho	◇	1
49	Pino do Gatilho	◇	1
50	Cabo	--	1

CONJUNTOS DE PEÇAS DE REPOSIÇÃO

No. de Ref.	Descrição	Número da Peça
■	Kit de ajuste	SV250219AV
▲	Kit de martelo/bigorna	SV250213AV
◆	Bigorna de 2 polegadas - kit de martelo/bigorna	SV255613AV
□	Kit/unidade de placa final	SV250214AV
○	Jogo de válvulas	SV250215AV
◇	Kit de gatilho	SV250216AV
★	Kit/unidade de regulador	SV250217AV
♣	Kit de botões reguladores	SV250218AV
▼	Kit de palhetas	SV250220AV
--	Não disponível	

Pistola de Impacto de 12,7 mm (1/2 pulg.)

MODELOS CL250200AV Y CL255600AV



Descripción

Las llaves de impacto están diseñadas para quitar e instalar tuercas y pernos. Un mecanismo giratorio proporciona una serie de golpes que producen torsión para quitar o instalar un sujetador.

Especificaciones

Consumo	144,4 l/min @ 6,21 bar promedio de aire (17,5% de uso)
Consumo	809,9 l/min @ 6,21 bar de aire continuo (100% de uso)
Máx. presión operativa	6,2 bar
s ⁻¹ (RPM)	125 (7500)
Torsión Máx.847 Nm
Torsión de trabajo	68 - 475 Nm
Tipo de mecanismo de impacto	Dos martillos
Capacidad del perno	15,9 mm (5/8 pulg.)
Admisión de aire	6,4 mm (1/4 pulg.) NPT (Interior)
Diámetro mínimo de la manguera	9,5 mm
Impulsión	12,7 mm (1/2 pulg.) Sq
Peso	2,72 kg

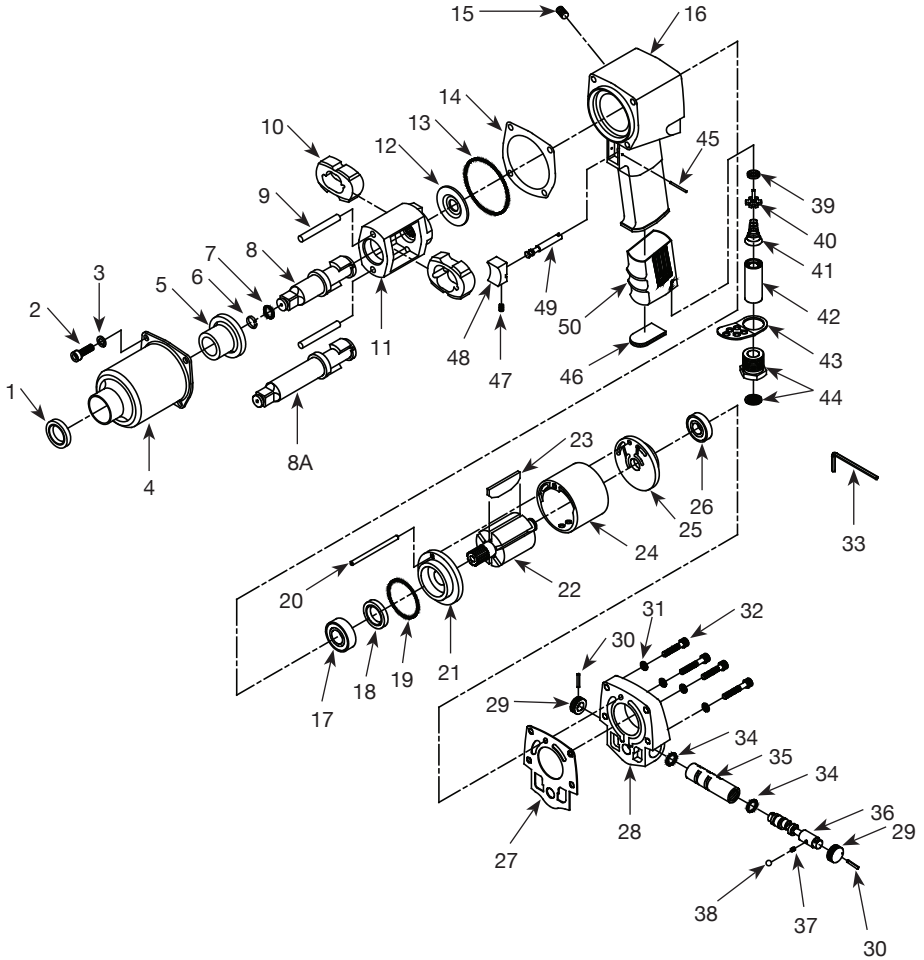
Para Ordenar Repuestos o Asistencia Técnica, Sírvese Llamar al Distribuidor Más Cercano a Su Domicilio

Sírvase darnos la siguiente información:

- Número del modelo
- Código impreso (si correspondiera)
- Descripción y número del repuesto según la lista de repuestos

Dirija toda la correspondencia a:

Campbell Hausfeld
Attn: Customer Service
100 Production Drive
Harrison, OH 45030 U.S.A.



¡REGISTRE SU PRODUCTO EN LÍNEA AHORA MISMO!
<http://reg.ch-commercial.com>

LISTA DE PARTES DE REPARACIÓN

No. de Ref.	Descripción	No. de Parte	Ctd.
1	Sello de aceite del yunque	■	1
2	Tornillo Hexagonal M6 x 18,0mm	--	4
3	Arandela de seguridad M6	--	4
4	Alojamiento del embrague	SV438001AV	1
5	Buje	--	1
6	Collar del yunque	■ ▲ ◆	1
7	Anillo en O del yunque	■ ▲ ◆	1
8	Yunque	▲	1
8A	Yunque extendido de 5,08 cm (CL255600AV)	◆	1
9	Pasador del martillo	▲ ◆	2
10	Martillo	▲ ◆	2
11	Jaula del martillo	SV886700AV	1
12	Arandela	■	1
13	Anillo en O del alojamiento	■	1
14	Empaque frontal	■	1
15	Tornillo del orificio de lubricación de 0,16cm-28PT x 6.1mm	--	1
16	Carcaza del motor	--	1
17	Cojinete frontal	SV440800AV	1
18	Sello de lubricación del motor	■ □	1
19	Anillo en O del motor	■ □	1
20	Pasador del motor	■	1
21	Placa frontal	□	1
22	Rotor	--	1
23	Aleta del rotor	▼	6
24	Cilindro	SV438900AV	1
25	Placa posterior	□	1
26	Cojinete posterior	SV441100AV	1
27	Empaque posterior	■	1
28	Placa posterior de la carcaza	--	1
29	Perilla del regulador	♣	2
30	Pasador del regulador	■ ♣	2
31	Arandela de seguridad M5	--	4
32	Tornillo Hexagonal M5 x 25mm	--	4
33	Llave Hexagonal de 4,0mm	--	1
34	Anillo en O del regulador	■ ★	2
35	Buje del regulador	★	1

Continúa en la página siguiente

LISTA DE PARTES DE REPARACIÓN (CONTINUACIÓN)

No. de Ref.	Descripción	No. de Parte	Ctd.
36	Regulador	★	1
37	Resorte	■ ★	1
38	Posta de acero	■ ★	1
39	Sello	■ ○	1
40	Válvula	■ ○	1
41	Resorte	■ ○	1
42	Separador grande	○	1
43	Difusor	SV440500AV	1
44	Entrada de aire con rejilla	SV889400AV	1
45	Pasador	■ ◇	1
46	Silenciador	■	1
47	Tornillo M4 x 5mm	◇	1
48	Botón del gatillo	◇	1
49	Pasador del gatillo	◇	1
50	Mango	--	1

JUEGOS DE REPUESTOS PARA SERVICIO/REPARACION

No. de Ref.	Descripción	No. de Parte
■	Juego de piezas para afinacion	SV250219AV
▲	Juego de yunque-martillo	SV250213AV
◆	Juego de yunque-martillo - 5,08cm yunque	SV255613AV
□	Ensamblaje de placas	SV250214AV
○	Juego de válvulas	SV250215AV
◇	Juego de piezas del gatillo	SV250216AV
★	Juego de piezas del regulador	SV250217AV
♣	Juego de piezas de la perilladel regulador	SV250218AV
▼	Juego de álabe	SV250220AV
--	No disponible	