

**Para ordenar repuestos, sírvase llamar al distribuidor de Campbell Hausfeld más cercano a su domicilio**

Sírvase suministrar la siguiente información:  
 -Número del modelo  
 -Número de Serie (de haberlo)  
 -Descripción y número del repuesto según la lista de repuestos

Puede escribirnos a:  
 Attn: Parts Department  
 100 Production Drive  
 Harrison, Ohio 45030

No. de Ref.	Descripción	Número del Repuesto	Ctd.
1	Perno de cabeza hex.	†	4
2	Arandela de resorte	†	6
3	Ensamble de la tapa del cilindro *	SV471600AV	1
4	Sello	□○	1
5	Anillo en O	□○	1
6	Resorte	SV390600AV	1
7	Empaque para la tapa del cilindro	□	1
8	Anillo en O	◆□○	1
9	Válvula de culata del pistón	◆	1
10	Anillo en O	◆□○	1
11	Collar	SV391100AV	1
12	Anillo en O	●□○	1
13	Pistón	●	1
14	Pasador	●	1
15	Álabe del impulsor	●	1
16	Anillo en O	□○	1
17	Anillo de revestimiento	SV391700AV	1
18	Cilindro	SV391800AV	1
19	Anillo en O	□○	1
20	Protector	SV392000AV	1
21	Cuerpo	—	1
22	Boquilla	SV392200AV	1
23	Sello	■□	1
24	Parte superior de la válvula	SV383900AV	1
25	Resorte de compresión	■	1
26	Anillo en O	■□	2
27	Vástago de la válvula	SV384000AV	1
28	Anillo en O	■□	1
29	Parte inferior de la válvula	SV384100AV	1
30a	Resorte del gatillo	▼	1
30b	Placa del gatillo	▼	1
31	Anillo en E	▼	1
32	Pasador de retensión	▼	1
33	Gatillo	▼	1
34	Pasador de resorte	▼	1
35	Guía	SV393500AV	1
36	Pasador de resorte	SV393600AV	2
37	Elemento de contacto	SV393700AV	1
38	Perno de cabeza hex.	†	2
39	Tope	SV393900AV	1
40	Resorte de compresión	SV394000AV	1
41	Cubierta del elemento de contacto	SV394100AV	1
42	Arandela de resorte	†	9
43	Perno de cabeza hex.	†	3
44	Separador	SV394400AV	1

No. de Ref.	Descripción	Número del Repuesto	Ctd.
45	Cubierta de la guía del impulsor	SV394500AV	1
46	Guía del impulsor	SV394600AV	1
47	Perno de cabeza hex.	†	2
48	Cargador	—	1
49	Barra de acero	SV394900AV	1
50	Elemento de empuje	▲	1
51	Soporte del resorte	▲	2
52	Resorte del impulsor	▲	2
53	Cubierta del cargador	—	1
54	Perno de cabeza hex.	†	2
55	Perno de cabeza hex.	†	2
56	Gancho para colgar	SV395600AV	1
57	Tuerca de seguridad	†	1
58	Perno de cabeza hex.	†	1
59	Pasador de retensión	SV395900AV	1
60	Botón de seguro	SV396000AV	1
61	Resorte de compresión	SV396100AV	1
62	Anillo en O	SV396200AV	1
63	Perno de cabeza hex.	†	1
64	Pasador del cilindro	SV396400AV	1
65	Cubierta trasera	SV396500AV	1
66	Tuerca de seguridad	†	1
67	Anillo en O	□	1
68	Tapa lateral	SV396800AV	1
69	Tapón de aire	HF001300AV	1
70	Etiqueta de aceite diario	DK558500AV	1
71	Etiqueta de advertencia	DK764300AV	1
72	Etiqueta del nombre	DK780000AV	1
74	Punta de protección	SV466100AV	1
75	Mango	—	1
76	Etiqueta del cargador	DK764200AV	1

**JUEGOS DE REPUESTOS**

▲	Ensamble del disparador	SV397000AV
■	Anillos en O del gatillo	SV384200AV
●	Juego de piezas del impulsor	SV397200AV
◆	Ensamble del pistón (válvula de la culata)	SV397300AV
▼	Ensamble del gatillo	SV473500AV
□	Juego completo de anillos en O de repuestos	SV384400AV
○	Juego de anillo en O del pistón	SV397600AV

† Artículo estándar de ferretería - disponible en su ferretería local

\* Este pedido requiere un aviso previo de 6 a 8 semanas

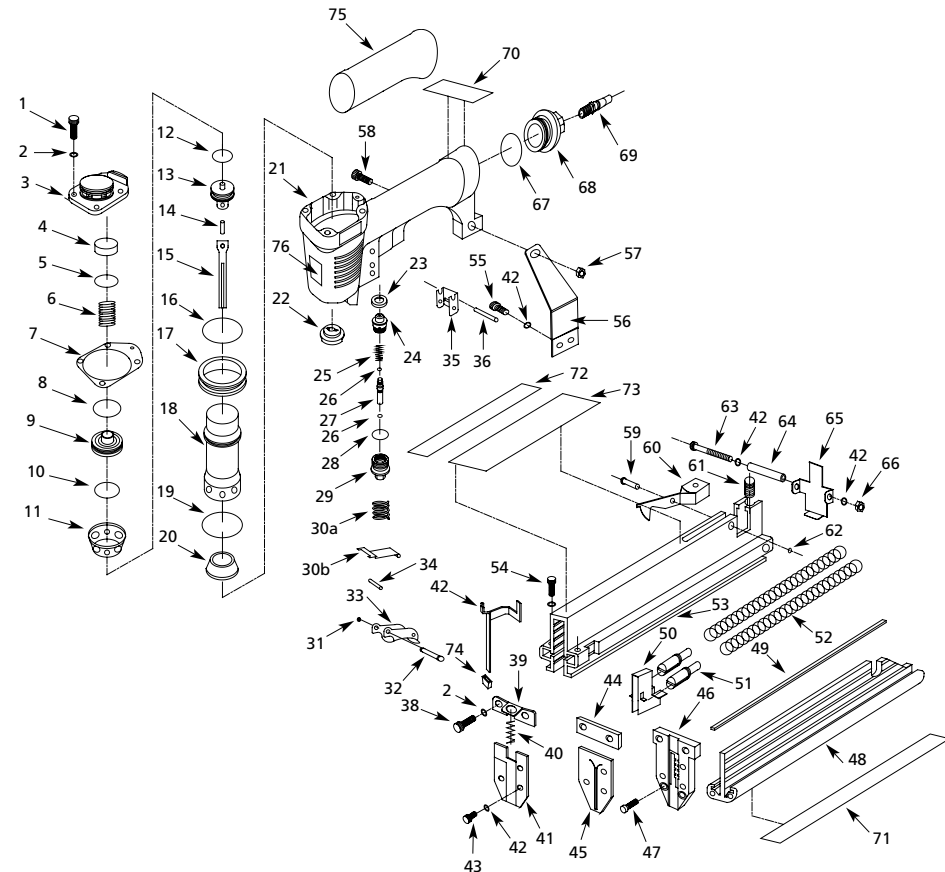


**HUSKY.**

**2-in-1 Nailer/Stapler  
 Cloueuse/agrafeuse 2-en-1  
 Clavadora/Engrapadora 2-en-1**

Replacement Parts Manual  
 Manuel de Pièces de Rechange  
 Lista de Repuestos

HDN23200



## For Replacement Parts, call 1-800-543-6400

Please provide following information:

- Model number
- Serial number (if any)
- Part description and number as shown in parts list

Address any correspondence to:

Attn: Parts Department  
100 Production Drive  
Harrison, Ohio 45030

Ref. No.	Description	Part Number	Qty.
1	Hex. Soc. Hd. Bolt	†	4
2	Spring Washer	†	6
3	Cylinder Cap Assembly *	SV471600AV	1
4	Seal	□○	1
5	O-Ring	□○	1
6	Spring	SV390600AV	1
7	Gasket (Cylinder Cap)	□	1
8	O-Ring	◆□○	1
9	Head Piston Valve	◆	1
10	O-Ring	◆□○	1
11	Collar	SV391100AV	1
12	O-Ring	●□○	1
13	Piston	●	1
14	Pin	●	1
15	Driver Blade	●	1
16	O-Ring	□○	1
17	Lining Ring	SV391700AV	1
18	Cylinder	SV391800AV	1
19	O-Ring	□○	1
20	Bumper	SV392000AV	1
21	Body	—	1
22	Nozzle	SV392200AV	1
23	Seal	■□	1
24	Valve Body (Upper)	SV383900AV	1
25	Compression Spring	■	1
26	O-Ring	■□	2
27	Valve Stem	SV384000AV	1
28	O-Ring	■□	1
29	Valve Body (Lower)	SV384100AV	1
30a	Trigger Spring	▼	1
30b	Trigger Plate	▼	1
31	E-Ring	▼	1
32	Retainer Pin	▼	1
33	Trigger	▼	1
34	Spring Pin	▼	1
35	Guide	SV393500AV	1
36	Spring Pin	SV393600AV	2
37	Work Contact Element	SV393700AV	1
38	Hex. Soc. Hd. Bolt	†	2
39	Stopper	SV393900AV	1
40	Compression Spring	SV394000AV	1
41	Work Contact Element Cover	SV394100AV	1
42	Spring Washer	†	9
43	Hex. Soc. Hd. Bolt	†	3
44	Spacer	SV394400AV	1
45	Driver Guide Cover	SV394500AV	1

Ref. No.	Description	Part Number	Qty.
46	Driver Guide	SV394600AV	1
47	Hex. Soc. Hd. Bolt	†	2
48	Magazine	—	1
49	Steel Bar	SV394900AV	1
50	Pusher Unit	▲	1
51	Spring Holder	▲	2
52	Pusher Spring	▲	2
53	Magazine Cover	—	1
54	Hex. Soc. Hd. Bolt	†	2
55	Hex. Soc. Hd. Bolt	†	2
56	Tail Hanger	SV395600AV	1
57	Lock Nut	†	1
58	Hex. Soc. Hd. Bolt	†	1
59	Retainer Pin	SV395900AV	1
60	Latch Button	SV396000AV	1
61	Compression Spring	SV396100AV	1
62	O-Ring	SV396200AV	1
63	Hex. Soc. Hd. Bolt	†	1
64	Cylinder Pin	SV396400AV	1
65	Tail Cover	SV396500AV	1
66	Lock Nut	†	1
67	O-Ring	□	1
68	End Cap	SV396800AV	1
69	Air Plug	HF001300AV	1
70	Oil Daily Decal	DK558500AV	1
72	Name Decal	DK780000AV	1
73	Warning Decal	DK764100AV	1
74	No-Mar Tip	SV466100AV	1
75	Grip	—	1
76	Magazine Decal	DK764200AV	1

### REPLACEMENT PARTS KITS

▲	Pusher Assembly	SV397000AV
■	Trigger O-Ring Kit	SV384200AV
●	Driver Kit	SV397200AV
◆	Head Valve Piston Assembly	SV397300AV
▼	Trigger Assembly	SV473500AV
□	Complete O-Ring Replacement Kit	SV384400AV
○	Piston O-Ring Kit	SV397600AV

† Standard hardware item - available at your local hardware store

\* Required 6 - 8 week lead time necessary for order

## Pour Pièces De Rechange, appeler 1-800-543-6400

S'il vous plaît fournir l'information suivante:

- Numéro de Modèle
- Numéro de série (si présent)
- Description et numéro de la pièce

Correspondance:

Attn: Parts Department  
100 Production Drive  
Harrison, Ohio 45030

N° de Réf.	Description	N° de Pièce	Qté.
1	Boulon barillet hex	†	4
2	Rondelle élastique	†	6
3	Boulon barillet hex *	SV471600AV	1
4	Joint	□○	1
5	Joint torique	□○	1
6	Ressort	SV390600AV	1
7	Joint d'étanchéité de capuchon de cylindre	□	1
8	Joint torique	◆□○	1
9	Soupape de tête de piston	◆	1
10	Joint torique	◆□○	1
11	Collier	SV391100AV	1
12	Joint torique	●□○	1
13	Piston	●	1
14	Goupille	●	1
15	Lame d'entraînement	●	1
16	Joint torique	□○	1
17	Bague de doublure	SV391700AV	1
18	Cylindre	SV391800AV	1
19	Joint torique	□○	1
20	Pare-chocs	SV392000AV	1
21	Corps	—	1
22	Buse	SV392200AV	1
23	Joint	■□	1
24	Corps d'appareil de robinetterie (Supérieur)	SV383900AV	1
25	Ressort de compression	■	1
26	Joint torique	■□	2
27	Tige de soupape	SV384000AV	1
28	Joint torique	■□	1
29	Corps d'appareil de robinetterie (Inférieur)	SV384100AV	1
30a	Ressort de gâchette	▼	1
30b	Plaque de gâchette	▼	1
31	Bague en E	▼	1
32	Goupille de fixation	▼	1
33	Gâchette	▼	1
34	Goupille à ressort	▼	1
35	Guide	SV393500AV	1
36	Goupille à ressort	SV393600AV	2
37	Pointe de contact	SV393700AV	1
38	Boulon barillet hex	†	2
39	Butoir	SV393900AV	1
40	Ressort de compression	SV394000AV	1
41	Couvercle d'élément de contact de travail	SV394100AV	1
42	Rondelle élastique	†	9
43	Boulon barillet hex	†	3

N° de Réf.	Description	N° de Pièce	Qté.
44	Entretoise	SV394400AV	1
45	Couvercle du guide d'entraînement	SV394500AV	1
46	Guide de chasse	SV394600AV	1
47	Boulon barillet hex	†	2
48	Chargeur	—	1
49	Barre d'acier	SV394900AV	1
50	Élément poussoir	▲	1
51	Porte ressort	▲	2
52	Ressort poussoir	▲	2
53	Couvercle de chargeur	—	1
54	Boulon barillet hex	†	2
55	Boulon barillet hex	†	2
56	Crochet de talon	SV395600AV	1
57	Ressort poussoir	†	1
58	Boulon barillet hex	†	1
59	Goupille de fixation	SV395900AV	1
60	Buton de verrou	SV396000AV	1
61	Ressort de compression	SV396100AV	1
62	Joint torique	SV396200AV	1
63	Boulon barillet hex	†	1
64	Goupille de cylindre	SV396400AV	1
65	Couvercle de talon	SV396500AV	1
66	Écrou de serrage	†	1
67	Joint torique	□	1
68	Embout	SV396800AV	1
69	Bouchon d'air	HF001300AV	1
70	Décal d'huile quotidienne	DK558500AV	1
72	Décal du nom	DK780000AV	1
73	Décal d'avertissement	DK764100AV	1
74	Embout anti-marque	SV466100AV	1
75	Manche	—	1
76	Décal du chargeur	DK764200AV	1

### NECESSAIRES DE PIÈCES DE RECHANGE

▲	Poussoir équipé	SV397000AV
■	Nécessaire de joint torique de gâchette	SV384200AV
●	Nécessaire d'appareil de chasse	SV397200AV
◆	Piston pour clapet de tête équipé	SV397300AV
▼	Gâchette équipée	SV473500AV
□	Nécessaire de rechange complet de joints toriques	SV384400AV
○	Nécessaire de joint torique de piston	SV397600AV

† Article normal de quincaillerie - disponible à votre quincaillerie locale

\* Cette commande exige un préavis de 6 à 8 semaines