

Para Ordenar Repuestos, Sírvase Llamar al Concesionario más Cercano a su Domicilio

Sírvase darnos la siguiente información:

- Número del modelo
- Código impreso
- Descripción y número del repuesto según la lista de repuestos

Puede escribirnos a:

Campbell Hausfeld
 Attn: Parts Department
 100 Production Drive
 Harrison, OH 45030 U.S.A.

No. de Ref.	Descripción	Número del Repuesto	Ctd.
1	Deflector del escape	SV490000AV	1
2	Perno de cabeza hex.	SV490100AV	4
3	Arandela de resorte	SV490200AV	6
4	Head cap	SV490300AV	1
5	Arandela de sello	*	1
6	Anillo en O	*	1
7	Revestimiento interno	SV490600AV	1
8	Anillo en O	* ●	1
9	Resorte de compresión	●	1
10	Válvula de equilibrio	●	1
11	Anillo en O	● *	1
12	Anillo en O	● *	1
13	Anillo en O	● *	1
14	Anillo en O	■ *	1
15	Pistón	■	1
16	Álabe del impulsor	■	1
17	Collar	SV491600AV	1
18	Anillo en O	*	1
19	Anillo en O	*	1
20	Cilindro	SV491900AV	1
21	Defensa	SV492000AV	1
22	Empaque	*	1
23	Almohadilla derecha de goma	SV492200AV	1
24	Cubierta de la boquilla	SV492300AV	1
25	Almohadilla izquierda de goma	SV492400AV	1
26	Cuerpo	SV492500AV	1
27	Boquilla	SV492600AV	1
28	Guía del impulsor	SV492700AV	1
29	Perno de cabeza hex.	SV492800AV	2
30	Cubierta de la guía del impulsor	SV492900AV	1
31	Perno de cabeza hex.	SV493000AV	2
32	Ensamble de la guía del impulsor	SV493200AV	1
33	Pasador	SV493400AV	1
34	Anillo en O	SV493500AV	1
35	Marco de la guía de control de profundidad	SV493600AV	1
36	Resorte de seguridad	SV493700AV	1
37	Elemento de contacto	SV493800AV	1
38	Bola de acero	SV493900AV	2
39	Resorte	SV494000AV	2
40	Ruedecilla	SV494100AV	1
41	Elemento de contacto superior	SV494200AV	1
42	Elemento de contacto inferior	SV494300AV	1
43	Punta de protección	SV494400AV	1
44	Arandela de resorte	SV494500AV	3
45	Perno de cabeza hex.	SV494600AV	1
46	Sello interno	▲ *	1
47	Cuerpo de la válvula superior	SV494800AV	1
48	Resorte interno del gatillo	SV494900AV	1
49	Anillo en O	▲ *	2
50	Embolo de la válvula del gatillo	SV495100AV	1

No. de Ref.	Descripción	Número del Repuesto	Ctd.
51	Anillo en O	▲ *	1
52	Cuerpo de la válvula inferior	SV495300AV	1
53	Resorte del gatillo	□	1
54	Placa del gatillo	□	1
55	Pasador de resorte	□	1
56	Gatillo	□	1
57	Pasador del gatillo	□	1
58	Anillo en O	□ * ▲	1
59	Buje	SV496000AV	1
60	Resorte de torsión	SV496100AV	1
61	Seguro de liberación rápida	SV496200AV	1
62	Perno de cabeza hex.	SV496300AV	1
63	Cubierta del botón	SV496400AV	1
64	Cargador B	SV496500AV	1
65	Impulsor	◆	1
66	Soporte del resorte	◆	2
67	Resorte de empuje	◆	2
68	Cargador A	SV496900AV	1
69	Arandela de resorte	SV497000AV	1
70	Perno de cabeza hex.	SV497100AV	1
71	Tornillo de cabeza plana	SV497200AV	1
72	Tope del extremo del cargado	SV497300AV	1
73	Almohadilla del cargador	SV497400AV	1
74	Pasador de resorte	SV497500AV	1
75	Resorte	SV497600AV	1
76	Botón del seguro del cargador	SV497700AV	1
77	Pasador de resorte	SV497800AV	1
78	Gancho de cola	SV497900AV	1
79	Perno de cabeza hex.	SV498000AV	2
80	Cubierta de la concavidad del extremo	SV498100AV	1
81	Mango	SV498200AV	1
82	Anillo en O	*	1
83	Capacete	SV498400AV	1

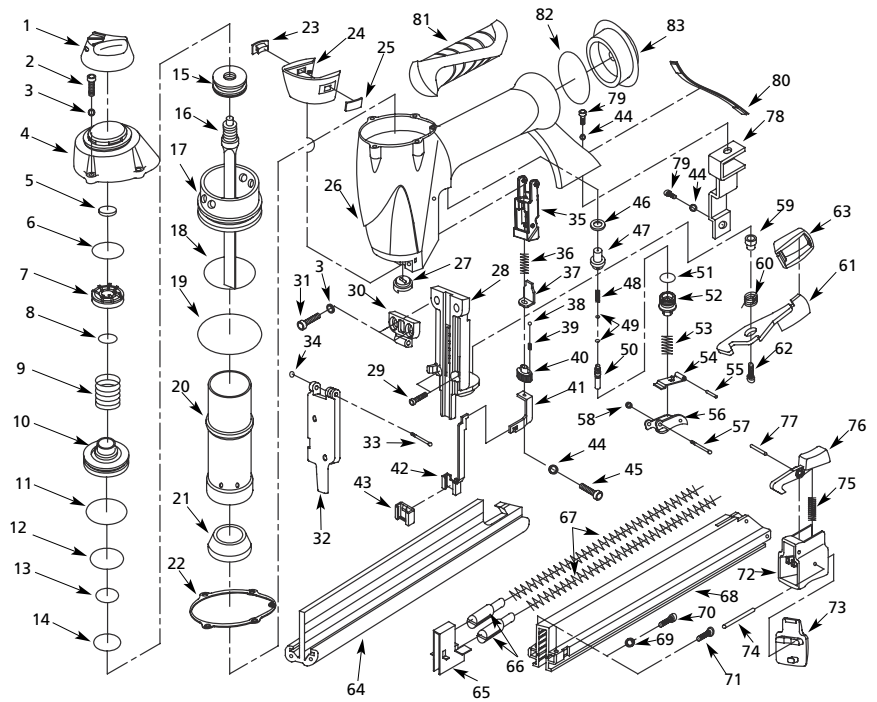
JUEGOS DE REPUESTOS

- ◆ Ensamblaje del disparador SKN00900AV
- ▲ Juego de anillos en O del gatillo SKN01000AV
- Juego de piezas del impulsor SKN01100AV
- Ensamble de válvula de equilibrio SKN01200AV
- Ensamblaje del gatillo SKN01300AV
- * Juego completo de anillos en O SKN01400AV



2-in-1 Nailer/Stapler
Cloueuse/agrafeuse 2-en-1
Clavadora/Engrapadora 2-en-1

Replacement Parts Manual
Manuel de pièces de rechange
Lista de Repuestos **CHN10400**



For Replacement Parts, call 1-800-543-6400

Please provide following information:

- Model number
- Serial number (if any)
- Part description and number as shown in parts list

Address parts correspondence to:

Campbell Hausfeld
Attn: Parts Department
100 Production Drive
Harrison, OH 45030 U.S.A.

Ref. No.	Description	Part Number	Qty.
1	Exhaust deflector	SV490000AV	1
2	Hex. socket head bolt	SV490100AV	4
3	Spring washer	SV490200AV	6
4	Head cap	SV490300AV	1
5	Seal washer	*	1
6	O-ring	*	1
7	Internal lining	SV490600AV	1
8	O-ring	● *	1
9	Compression spring	●	1
10	Balance valve	●	1
11	O-ring	● *	1
12	O-ring	● *	1
13	O-ring	● *	1
14	O-ring	● *	1
15	Piston	■	1
16	Driver blade	■	1
17	Collar	SV491600AV	1
18	O-ring	*	1
19	O-ring	*	1
20	Cylinder	SV491900AV	1
21	Bumper	SV492000AV	1
22	Gasket	*	1
23	Right rubber pad	SV492200AV	1
24	Nozzle shield	SV492300AV	1
25	Left rubber pad	SV492400AV	1
26	Body	SV492500AV	1
27	Nozzle	SV492600AV	1
28	Driver guide	SV492700AV	1
29	Hex. socket head bolt	SV492800AV	2
30	Spacer	SV492900AV	1
31	Hex. socket head bolt	SV493000AV	2
32	Driver guide assembly	SV493200AV	1
33	Pin	SV493400AV	1
34	O-ring	SV493500AV	1
35	Depth control guide frame	SV493600AV	1
36	Safety spring	SV493700AV	1
37	Depth control guide body	SV493800AV	1
38	Steel ball	SV493900AV	2
39	Spring	SV494000AV	2
40	Thumbwheel	SV494100AV	1
41	Upper work contact element	SV494200AV	1
42	Lower work contact element	SV494300AV	1
43	No-mar tip	SV494400AV	1
44	Spring washer	SV494500AV	3
45	Hex. socket head bolt	SV494600AV	1
46	Inner seal	▲ *	1
47	Upper valve body	SV494800AV	1
48	Inner trigger spring	SV494900AV	1
49	O-ring	▲ *	2
50	Trigger valve plunger	SV495100AV	1

Ref. No.	Description	Part Number	Qty.
51	O-ring	▲ *	1
52	Lower valve body	SV495300AV	1
53	Trigger spring	□	1
54	Trigger plate	□	1
55	Spring pin	□	1
56	Trigger	□	1
57	Pin for trigger	□	1
58	O-ring	□ * ▲	1
59	Bushing	SV496000AV	1
60	Torsion spring	SV496100AV	1
61	Quick release latch	SV496200AV	1
62	Hex. socket head bolt	SV496300AV	1
63	Button cover	SV496400AV	1
64	Magazine B	SV496500AV	1
65	Pusher	◆	1
66	Spring holder	◆	2
67	Pusher spring	◆	2
68	Magazine A	SV496900AV	1
69	Spring washer	SV497000AV	1
70	Hex. socket head bolt	SV497100AV	1
71	Flat head screw	SV497200AV	1
72	Magazine end stop	SV497300AV	1
73	Magazine pad	SV497400AV	1
74	Spring pin	SV497500AV	1
75	Spring	SV497600AV	1
76	Magazine latch button	SV497700AV	1
77	Spring pin	SV497800AV	1
78	Tail hanger	SV497900AV	1
79	Hex. socket head bolt	SV498000AV	2
80	End hollow cover	SV498100AV	1
81	Hand grip	SV498200AV	1
82	O-ring	*	1
83	End cap	SV498400AV	1

REPLACEMENT PARTS KITS

◆	Pusher assembly	SKN00900AV
▲	Trigger valve o-ring kit	SKN01000AV
■	Driver kit	SKN01100AV
●	Balance valve assembly	SKN01200AV
□	Trigger assembly	SKN01300AV
*	Complete o-ring replacement kit	SKN01400AV

Pour pièces de rechange, appeler 1-800-543-6400

S'il vous plaît fournir l'information suivante:

- Numéro de Modèle
- Numéro de série (si présent)
- Description et numéro de la pièce

Correspondance:

Campbell Hausfeld
Attn: Parts Department
100 Production Drive
Harrison, OH 45030 U.S.A.

N° de Réf.	Description	N° de Pièce	Qté.
1	Défecteur d'échappement	SV490000AV	1
2	Boulon barillet hex	SV490100AV	4
3	Rondelle élastique	SV490200AV	6
4	Chapeau de tête	SV490300AV	1
5	Rondelle d'étanchéité	*	1
6	Joint torique	*	1
7	Doublure intérieure	SV490600AV	1
8	Joint torique	● *	1
9	Ressort de compression	●	1
10	Soupape d'équilibrage	●	1
11	Joint torique	● *	1
12	Joint torique	● *	1
13	Joint torique	● *	1
14	Joint torique	■ *	1
15	Piston	◆	1
16	Lame d'entraînement	■	1
17	Collier	SV491600AV	1
18	Joint torique	*	1
19	Joint torique	*	1
20	Cylindre	SV491900AV	1
21	Pare-chocs	SV492000AV	1
22	Joint d'étanchéité	*	1
23	Tampon de caoutchouc droit	SV492200AV	1
24	Écran de buse	SV492300AV	1
25	Tampon de caoutchouc gauche	SV492400AV	1
26	Corps	SV492500AV	1
27	Buse	SV492600AV	1
28	Guide d'entraînement	SV492700AV	1
29	Boulon barillet hex	SV492800AV	2
30	Entretoise	SV492900AV	1
31	Boulon barillet hex	SV493000AV	2
32	Assemblage de la guide de entraînement	SV493200AV	1
33	Goupille	SV493400AV	1
34	Joint torique	SV493500AV	1
35	Câdre du guide de contrôle de profondeur	SV493600AV	1
36	Ressort de sécurité	SV493700AV	1
37	Pointe de contact	SV493800AV	1
38	Bille d'acier	SV493900AV	2
39	Ressort	SV494000AV	2
40	Molette	SV494100AV	1
41	Pointe de contact supérieur	SV494200AV	1
42	Pointe de contact inférieur	SV494300AV	1
43	Embout anti-marque	SV494400AV	1
44	Rondelle élastique	SV494500AV	3
45	Boulon barillet hex	SV494600AV	1
46	Scellement intérieur	▲ *	1
47	Corps de soupape supérieur	SV494800AV	1
48	Ressort intérieur de gâchette	SV494900AV	1
49	Joint torique	▲ *	2
50	Plongeur de soupape de gâchette	SV495100AV	1

N° de Réf.	Description	N° de Pièce	Qté.
51	Joint torique	▲ *	1
52	Corps de soupape inférieur	SV495300AV	1
53	Ressort de gâchette	□	1
54	Plaque de gâchette	□	1
55	Goupille à ressort	□	1
56	Gâchette	□	1
57	Goupille de gâchette	□	1
58	Joint torique	□ * ▲	1
59	Douille	SV496000AV	1
60	Ressort de torsion	SV496100AV	1
61	Loquet de dégagement rapide	SV496200AV	1
62	Boulon barillet hex	SV496300AV	1
63	Couvercle du bouton	SV496400AV	1
64	Chargeur B	SV496500AV	1
65	Poussoir	◆	1
66	Porte ressort	◆	2
67	Ressort poussoir	◆	2
68	Chargeur A	SV496900AV	1
69	Rondelle élastique	SV497000AV	1
70	Boulon barillet hex	SV497100AV	1
71	Vis à tête plate	SV497200AV	1
72	Bouton de verrou du chargeur	SV497300AV	1
73	Tampon du chargeur	SV497400AV	1
74	Goupille à ressort	SV497500AV	1
75	Ressort	SV497600AV	1
76	Bouton de verrou du chargeur	SV497700AV	1
77	Goupille à ressort	SV497800AV	1
78	Crochet de talon	SV497900AV	1
79	Boulon barillet hex	SV498000AV	2
80	Couvercle creux d'embout	SV498100AV	1
81	Poignée à main	SV498200AV	1
82	Joint torique	*	1
83	Embout	SV498400AV	1

NÉCESSAIRES DE PIÈCES DE RECHANGE

◆	Poussoir équipé	SKN00900AV
▲	Nécessaire de joint torique de gâchette	SKN01000AV
■	Nécessaire d'entraînement	SKN01100AV
●	Montage de soupape d'équilibrage	SKN01200AV
□	Gâchette équipée	SKN01300AV
*	Nécessaire de rechange complet de joints toriques	SKN01400AV