

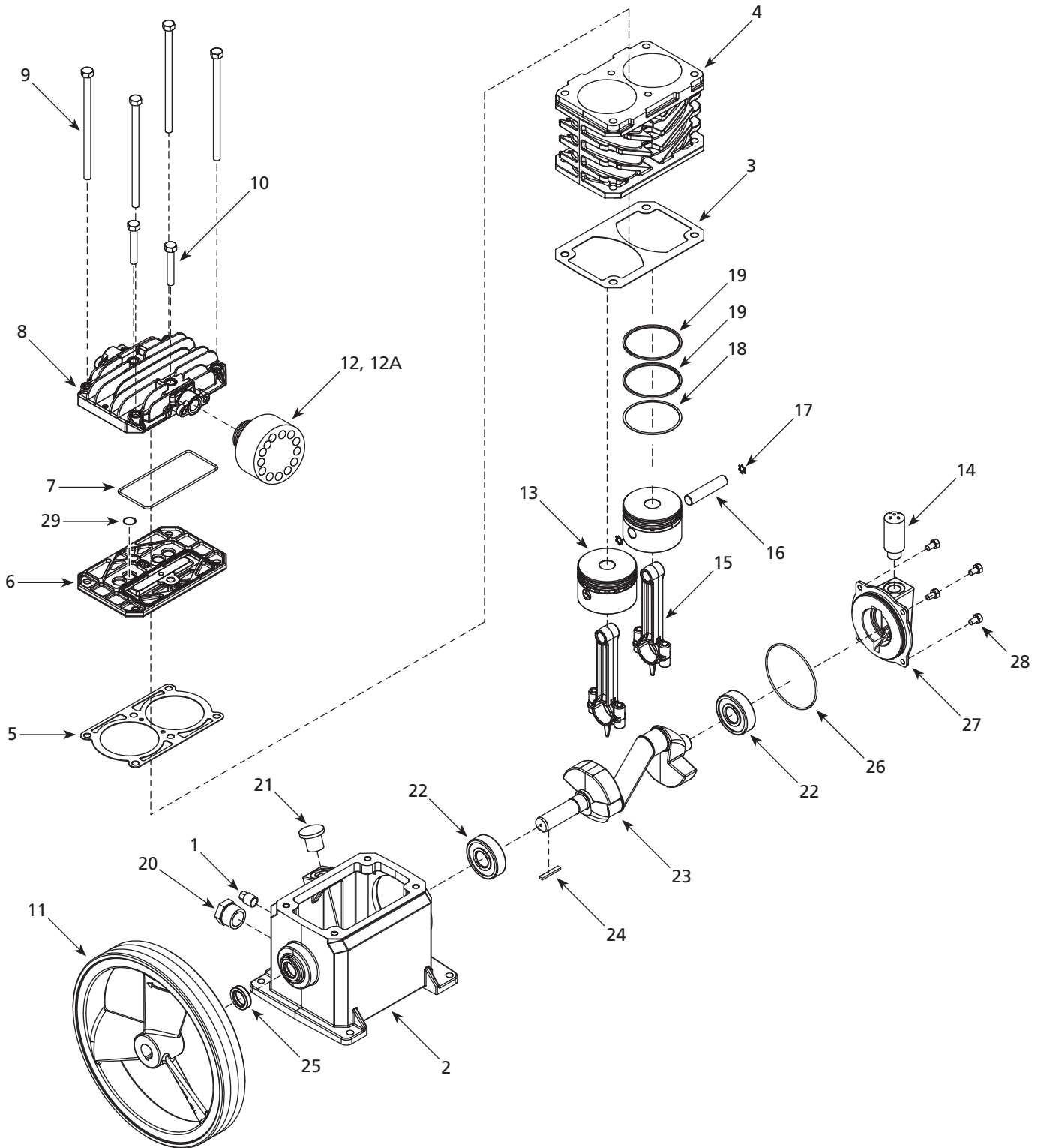
Air Compressor Pumps

Pompes de Compresseurs d'Air

Bomba del Compresor de Aire

Replacement Parts List
 Liste de Pièces de Rechange
 Lista de Repuestos

VT49000AV



For Replacement Parts or Technical Assistance, Call 1-800-543-6400

Please provide following information:

- Model number
- Serial number (if any)
- Part description and number as shown in parts list

Address any correspondence to:

Campbell Hausfeld
Attn: Customer Service
100 Production Drive
Harrison, OH 45030 U.S.A.

Replacement Parts List

Ref. No.	Description	Part Number	Qty.
1	1/4 inch -18 NPT oil drain plug	ST072915AV	1
2	Crankcase	VT047100AV	1
3	Crankcase gasket	XA011100AV ●	1
4	Cylinder	VT040915AV	1
5	Cylinder gasket	● ▲	1
6	Valve plate	▲	1
7	Valve plate molded seal	TQ011200AV ● ▲	1
8	Cylinder head	VT040400AJ	1
9	External hexagonal head screw	ST076826AV	4
10	External hexagonal flange screw	ST186500AV	2
11	Flywheel	PU015901SJ	1
12	Air filter	VH901700AV	1
12A	Air filter element	VH901800AV	1
13	Piston	VT050915AV ■	2
14	Breather	VH901100AV	1
15	Connecting rod with lower end and screws	TQ010901AJ ■	2
16	Piston pin	VS001400AV ■	2
17	Retaining clip	■	4
18	Oil ring	■ ▼	2
19	Compression ring	■ ▼	4
20	Sight glass	ST191700AV	1
21	Oil fill plug	VH900800AV	1
22	Ball bearing	ST084202AV	2
23	Crankshaft	VT047000AV	1
24	Key	-	1
25	Oil seal	ST129700AV	1
26	O-ring	●	1
27	Bearing cap	VT047200AV	1
28	Hexagonal head screw - M6 - 1.0 x 12	-	4
29	O-ring	VT036700AV ▲	1

REPLACEMENT PARTS KITS

●	Gasket kit	VT490900AV
■	Con rod with piston and rings	VT491000AV
▲	Valve plate kit	VT491100AJ
▼	Piston ring kit	VT911200AV
-	Not available	

BOLT	TORQUE
Head	300 in. lbs. (34n-m)
Bearing cap	120 in. lbs (13n-m)
Flywheel	250 in. lbs. (28n-m)

Pour pièces de rechange ou assistance technique, appeler 1-800-543-6400

S'il vous plaît fournir l'information suivante:

- Numéro de Modèle
- Numéro de série (si présent)
- Description et numéro de la pièce

Adresser toute correspondance à :

Campbell Hausfeld
Attn: Customer Service
100 Production Drive
Harrison, OH 45030 U.S.A.

Liste de pièces de rechange

N° de réf.	Description	Numéro de pièce	Qté
1	Bouchon de vidange d'huile 18 NPT - 6,4 mm (1/4 po)	ST072915AV	1
2	Carter	VT047100AV	1
3	Joint d'étanchéité de carter	XA011100AV ●	1
4	Cylindre	VT040915AV	1
5	Joint d'étanchéité de cylindre	● ▲	1
6	Plaque porte-soupape	▲	1
7	Joint moulé de plaque de soupape	TQ011200AV ● ▲	1
8	Tête du cylindre	VT040400AJ	1
9	Vis à tête hexagonale extérieure	ST076826AV	4
10	Vis d'accouplement hexagonale extérieure	ST186500AV	2
11	Volant	PU015901SJ	1
12	Filtre à air	VH901700AV	1
12A	Élément du filtre d'air	VH901800AV	1
13	Piston	VT050915AV ■	2
14	Reniflard	VH901100AV	1
15	Bielle avec extrémité inférieure et vis	TQ010901AJ ■	2
16	Goupille de piston	VS001400AV ■	2
17	Attache de fixation	■	4
18	Bague de graissage	■ ▼	2
19	Bague de compression	■ ▼	4
20	Regard	ST191700AV	1
21	Bouchon de remplissage d'huile	VH900800AV	1
22	Roulement à billes	ST084202AV	2
23	Vilebrequin	VT047000AV	1
24	Clé	-	1
25	Bague d'étanchéité d'huile	ST129700AV	1
26	Joint torique	●	1
27	Chapeau de palier	VT047200AV	1
28	Vis à tête hexagonale - M6 - 1.0 x 12	ST076822AV	4
29	Joint torique	VT036700AV ▲	1

NÉCESSAIRES DE PIÈCES DE RECHANGE

●	Nécessaire de joint d'étanchéité	VT490900AV
■	Bielle avec piston et anneaux	VT491000AV
▲	Jeu de plaque de soupape	VT491100AJ
▼	Trousse de bagues de piston	VT911200AV
-	Pas disponible	

BOULON	COUPLE
Tête	300 in. lbs. (34n-m)
Chapeau de palier	120 in. lbs (13n-m)
Volant	250 in. lbs. (28n-m)

Para Ordenar Repuestos o Asistencia Técnica, Sírvase Llamar al Distribuidor Más Cercano a Su Domicilio

Sírvase darnos la siguiente información:

- Número del modelo
- Código impreso
- Descripción y número del repuesto según la lista de repuestos

Dirija toda la correspondencia a:

Campbell Hausfeld
Attn: Customer Service
100 Production Drive
Harrison, OH 45030 U.S.A.

Lista de Repuestos

No. de Ref.	Descripción	No. de Parte	Ctd.
1	Tapón del drenaje de aceite de 6,4 mm (1/4 pulg.) – 18 NPT	ST072915AV	1
2	Caja del cigüeñal	VT047100AV	1
3	Empaque de la caja del cigüeñal	XA011100AV ●	1
4	Cilindro	VT040915AV	1
5	Empaque del cilindro	● ▲	1
6	Placa de la válvula	▲	1
7	Sello moldeado de la placa de la válvula	TQ011200AV ● ▲	1
8	Cabeça do cilindro	VT040400AJ	1
9	Tornillo externo de cabeza hexagonal	ST076826AV	4
10	Tornillo externo hexagonal con pestañas	ST186500AV	2
11	Volante	PU015901SJ	1
12	Filtro de aire	VH901700AV	1
12A	Elemento del filtro	VH901800AV	1
13	Pistón	VT050915AV ■	2
14	Respiradero	VH901100AV	1
15	Barra de conexión con extremo inferior y tornillos	TQ010901AJ ■	2
16	Pasador del pistón	VS001400AV ■	2
17	Sujetador de retención	■	4
18	Anillo de aceite	■ ▼	2
19	Anillo de compresión	■ ▼	4
20	Ventanilla	ST191700AV	1
21	Tapón del orificio de llenado de aceite	VH900800AV	1
22	Cojinete de bolas	ST084202AV	2
23	Cigüeñal	VT047000AV	1
24	llave	–	1
25	Sello del sistema de lubricación	ST129700AV	1
26	Anillo en O	●	1
27	Tapa de los cojinetes	VT047200AV	1
28	Tornillo de cabeza hexagonal - M6 - 1.0 x 12	–	4
29	Anillo en O	VT036700AV ▲	1

JUEGOS DE REPUESTOS

●	Juego de empaques	VT490900AV
■	Compresor de aire para terminación y acabado libre de aceite	VT491000AV
▲	Kit de placa de válvula	VT491100AJ
▼	Juego de anillos del pistón	VT911200AV
–	No disponible	

PERNO	TORSIÓN
Cabezal	300 in. lbs. (34n-m)
Tapa de los cojinetes	120 in. lbs (13n-m)
Volante	250 in. lbs. (28n-m)