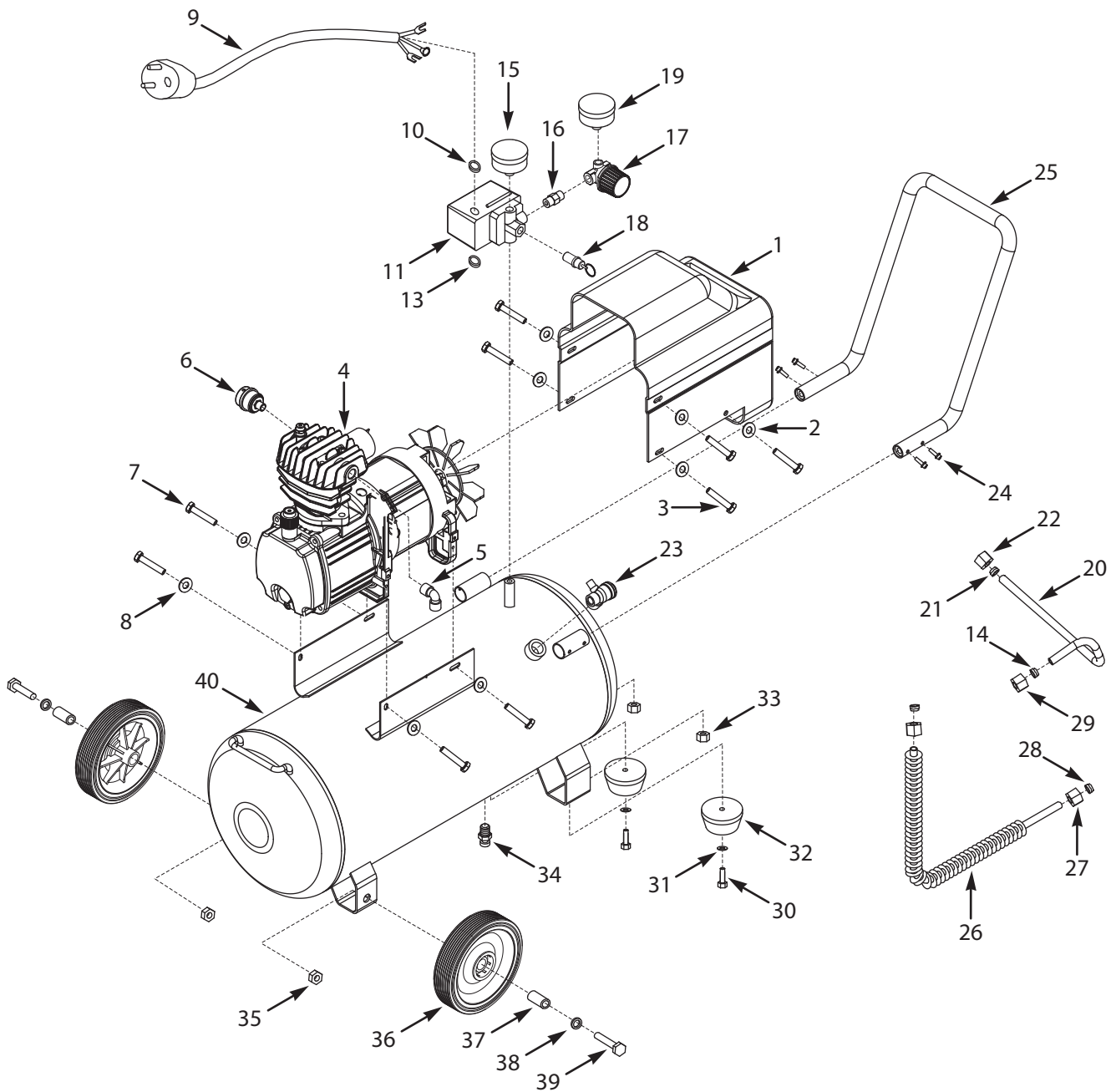


Replacement Parts List

Liste de Pièces de Rechange
Lista de Repuestos

HL540100, HX541100, HX541200, HX541300



For replacement parts or technical assistance, call 1-800-543-6400

Please provide following information:

- Model number
- Serial number (if any)
- Part description and number as shown in parts list

Address any correspondence to:
Campbell Hausfeld
Attn: Customer Service
100 Production Drive
Harrison, OH 45030

Ref. No.	Description	Part Number	Qty.
1	Shroud	□	1
2	Washer	□	6
3	Bolt	□	6
4	Pump/Motor Assembly	See Pump Parts List	1
5	Elbow	HL030200AV	1
6	Filter	HL038800AV	1
7	Pump mount bolt	◆	4
8	Washer	◆	4
9	Power cord	EC012601AV	1
10	Strain relief (Power cord)	CW212900AV	1
11	Pressure switch	CW212300AJ	1
12	Pressure switch unloader valve *	CW212400AV	1
13	Strain relief (Motor cord)	CW212800AV	1
14	Ferrule	▲	1
15	Tank gauge	GA032802AV	1
16	Hex nipple	--	1
17	Hi-flow regulator	RE206901AV	1
18	140 PSI safety valve	V-215100AV	1
19	Regulator gauge	GA032800AV	1
20	Unloader tube	▲	1
21	Ferrule	▲	1
22	Nut	▲	1
23	Check valve	HL030500AV	1
24	Handle bolt	●	4
25	Handle	●	1
26	Exhaust tube	■	1
27	Nut	■	2
28	Ferrule	■	2
29	Nut	▲	1
30	Foot bolt	△	2
31	Washer	△	2
32	Rubber foot	△	2
33	Nut	△	2
34	Drain valve	D-1403	1
35	Hex nut	▼	2
36	Wheel	▼	2
37	Wheel insert	▼	2
38	Washer	▼	2
39	Axle bolt	▼	2
40	Tank	--	1
REPAIR KITS			
▲	Unloader tube kit	HL038200AV	
■	Exhaust tube kit	HL038300AV	
●	Handle kit	HL038400AV	
◆	Pump/motor bolt kit	HL038500AV	
▼	Wheel kit	HL038600AV	
△	Rubber feet kit	HL038700AV	
□	Shroud kit	HL031100AV	
*	Not Shown		
--	Not Available		

Pour pièces de rechange ou assistance technique, appeler 1-800-543-6400

S'il vous plaît fournir l'information suivant:

- Numéro du modèle
- Numéro de série (s'il y en a un)
- Description de la pièce et son numéro sur la liste

Address any correspondence to:
Campbell Hausfeld
Attn: Customer Service
100 Production Drive
Harrison, OH 45030

N ^o . de Ref.	Description	Numéro de Pièce	Qté.
1	Couvercle de protection	□	1
2	Rondelle	□	6
3	Boulon	□	6
4	Assemblage de pompe/moteur	Voir la liste de pièces de rechange pour la pompe	1
5	Coude	HL030200AV	1
6	Filtre	HL038800AV	1
7	Boulons de montage	◆	4
8	Rondelle	◆	4
9	Cordon d'alimentation	EC012601AV	1
10	Soulag de tension (Cordon d'alimentation)	CW212900AV	1
11	Manostat	CW212300AJ	1
12	Soupape de décharge du pressostat *	CW212400AV	1
13	Soulag de tension (Cordon de moteur)	CW212800AV	1
14	Virole	▲	1
15	Jauge du réservoir	GA032802AV	1
16	Mamelon	--	1
17	Régulateur	RE206901AV	1
18	Soupape de sûreté 965,3 kPa	V-215100AV	1
19	Manomètre (régulateur)	GA032800AV	1
20	Tube de décharge	▲	1
21	Virole	▲	1
22	Écrou	▲	1
23	Soupape de retenue	HL030500AV	1
24	Boulon	●	4
25	Poignée	●	1
26	Tuyau d'échappement	■	1
27	Écrou	■	2
28	Virole	■	2
29	Écrou	▲	1
30	Boulon	△	2
31	Rondelle	△	2
32	Pieds en caoutchouc	△	2
33	Écrou	△	2
34	Robinet de purge	D-1403	1
35	Écrou hexagonal	▼	2
36	Roue	▼	2
37	Garniture de roue	▼	2
38	Rondelle	▼	2
39	Boulon d'arbre de roue	▼	2
40	Réservoir	--	1
NÉCESSAIRE DE PIÈCES DE RECHANGE			
▲	Trousse de tuyau de décharge	HL038200AV	
■	Kit de tuyau d'échappement	HL038300AV	
●	Trousse de poignée	HL038400AV	
◆	Trousse de boulons de montage de la pompe/moteur	HL038500AV	
▼	Trousse de roue	HL038600AV	
△	Trousse de pieds de caoutchouc	HL038700AV	
□	Trousse d'épaulement	HL031100AV	
*	Pas indiqué		
--	Pas disponible		

Para ordenar repuestos o asistencia técnica, sírvase llamar al distribuidor más cercano a su domicilio

Sírvase suministrarlos la siguiente información:

- Número del Modelo
- Número de Serie (de haberlo)
- Descripción y número del repuesto según la lista de repuestos

Dirija toda la correspondencia a:
Campbell Hausfeld
Attn: Customer Service
100 Production Drive
Harrison, OH 45030

No. de Ref.	Descripción	Número del Repuesto	Ctd.
1	Shroud	□	1
2	Arandela	□	6
3	Perno	□	6
4	Ensamblaje de bomba/motor	Ver la lista de repuestos para la bomba	1
5	Codo	HL030200AV	1
6	Filtro	HL038800AV	1
7	Pernos de montaje	◆	4
8	Arandela	◆	4
9	Cordón eléctrico	EC012601AV	1
10	Relieve de tensión (Cordón eléctrico)	CW212900AV	1
11	Presostato	CW212300AJ	1
12	Válvula de descarga del interruptor de presión *	CW212400AV	1
13	Relieve de tensión (Cordón del motor)	CW212800AV	1
14	Manga	▲	1
15	Manómetro del tanque	GA032802AV	1
16	Niple	--	1
17	Regulador	RE206901AV	1
18	Válvula de seguridad 9,65 bar	V-215100AV	1
19	Manómetro (regulador)	GA032800AV	1
20	Tubo de descarga	▲	1
21	Manga	▲	1
22	Tuerca	▲	1
23	Valvula de chequeo	HL030500AV	1
24	Perno	●	4
25	Mango	●	1
26	Tubo de escape	■	1
27	Tuerca	■	2
28	Manga	■	2
29	Tuerca	▲	1
30	Perno	△	2
31	Arandela	△	2
32	Patas de caucho	△	2
33	Tuerca	△	2
34	Llave de drenaje	D-1403	1
35	Tuerca hex	▼	2
36	Rueda	▼	2
37	Inserto de la rueda	▼	2
38	Arandela	▼	2
39	Perno del eje	▼	2
40	Tanque	--	1

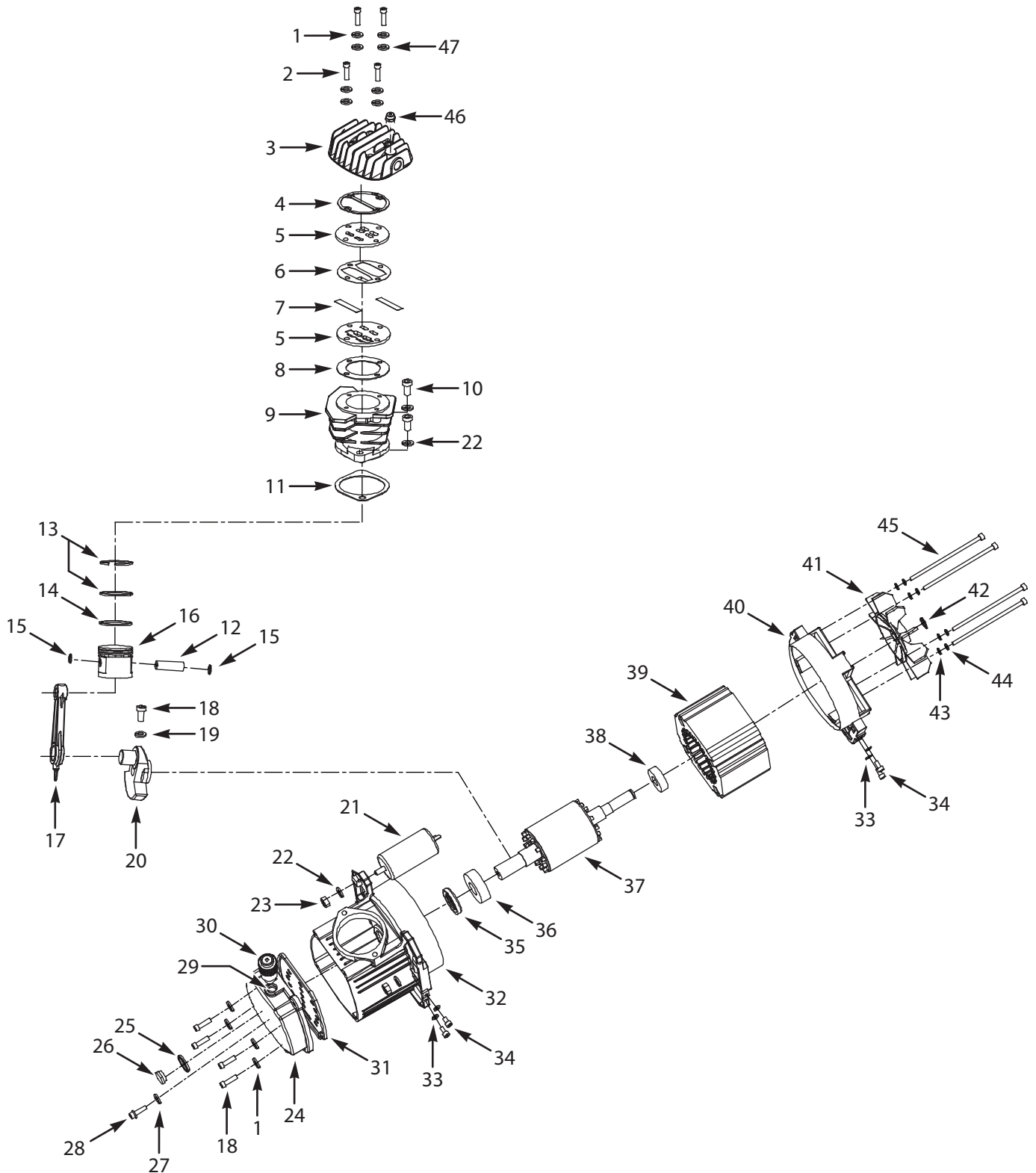
REPAIR KITS

▲	Juego de tubo de descarga	HL038200AV
■	Juego de tubos de escape	HL038300AV
●	Juego del mango	HL038400AV
◆	Juego de pernos de montaje de la bomba/motor	HL038500AV
▼	Juego de la rueda	HL038600AV
△	Juego de patas de caucho	HL038700AV
□	Juego de cubierta	HL031100AV
*	No se muestra	
--	No disponible	

Oil Lubricated Compressors

Compresseur Graissé à l'Huile

Compresor Lubricado con Aceite



For replacement parts or technical assistance, call 1-800-543-6400

Please provide following information:

- Model number
- Serial number (if any)
- Part description and number as shown in parts list

Address any correspondence to:
Campbell Hausfeld
Attn: Customer Service
100 Production Drive
Harrison, OH 45030

Ref. No.	Description	Part Number	Qty.
1	Lock washer	▲△	8
2	Head bolt	▲	4
3	Cylinder head	▲	1
4	Head gasket	■	1
5	Valve plate	●	2
6	Metal gasket	●	1
7	Valve	●	2
8	Valve plate gasket	■	1
9	Cylinder	◆	1
10	Cylinder bolt	◆	2
11	Cylinder gasket	■	1
12	Wrist pin	▼	1
13	Compression ring	▼	2
14	Oil ring	▼	1
15	Wrist pin retainer	▼	2
16	Piston	▼	1
17	Connecting rod	HL030300AV ▼	1
18	Bolt	△	5
19	Nut	--	1
20	Eccentric counter weight	--	1
21	Capacitor	★	1
22	Lock washer	◆★	3
23	Nut	★	1
24	Crankcase cover	△	1
25	O-ring	□	1
26	Oil level sight glass	□	1
27	O-ring	○	1
28	Oil drain plug	○	1
29	O-ring	◇	1
30	Breather	◇	1
31	Crankcase cover gasket	■	1
32	Crankcase	--	1
33	Washer - M5	☆	4
34	Shroud screw - M5 x 16	☆	4
35	Oil seal	--	1

Ref. No.	Description	Part Number	Qty.
36	Motor bearing	--	1
37	Rotor	--	1
38	Motor bearing	--	1
39	Stator	--	1
40	Rear end bell	--	1
41	Motor fan	▽	1
42	Snap ring	▽	1
43	Washer - M5	☆	4
44	Lock washer - M5	☆	4
45	Bolt - M5 x 120	☆	4
46	Easy start valve	HL036200AV	1
47	Washer	▲	4

REPAIR KITS

▲	Cylinder head kit	HL038900AV
■	Gasket kit	HL031300AV
●	Valve plate kit	HL031400AV
◆	Cylinder kit	HL031500AV
▼	Piston assembly kit	HL031600AV
★	Capacitor assembly kit	HL036400AV
△	Crankcase cover kit	HL031800AV
□	Sight glass kit	HL031900AV
○	Drain plug kit	HL032000AV
◇	Breather kit	HL032100AV
▽	Motor fan kit	HL032200AV
☆	Standard hardware item - available at your local hardware store	
--	Not Available	

Pour pièces de rechange ou assistance technique, appeler 1-800-543-6400

S'il vous plaît fournir l'information suivant:

- Numéro du modèle
- Numéro de série (s'il y en a un)
- Description de la pièce et son numéro sur la liste

Address any correspondence to:
Campbell Hausfeld
Attn: Customer Service
100 Production Drive
Harrison, OH 45030

N ^o . de Ref.	Description	Numéro de pièces	Qté.
1	Rondelle-frein	▲△	8
2	Boulon de culasse	▲	4
3	Tête du cylindre	▲	1
4	Joint d'étanchéité de tête	■	1
5	Plaque porte-soupape	●	2
6	Joint métallique	●	1
7	Soupape	●	2
8	Joint de plaque de soupape	■	1
9	Cylindre	◆	1
10	Boulon de cylindre	◆	2
11	Joint d'étanchéité de cylindre	■	1
12	Tourillon de crosse	▼	1
13	Bague de compression	▼	2
14	Bague de graissage	▼	1
15	Arrêts d'axe de piston	▼	2
16	Piston	▼	1
17	Bielle de connexion	HL030300AV ▼	1
18	Boulon	△	5
19	Écrou	--	1
20	Contrepoids excentrique	--	1
21	Condensateur	★	1
22	Rondelle-frein	◆★	3
23	Écrou	★	1
24	Couvercle de carter	△	1
25	Joint torique	□	1
26	Regard	□	1
27	Joint torique	○	1
28	Bouchon de vidange d'huile	○	1
29	Joint torique	◇	1
30	Reniflard	◇	1
31	Joint d'étanchéité du couvercle de carter	■	1
32	Carter	--	1
33	Rondelle - M5	☆	4
34	Vis de couvercle de protection - M5 x 16	☆	4
35	Bague d'étanchéité d'huile	--	1

N ^o . de Ref.	Description	Numéro de pièces	Qté.
36	Palier de moteur	--	1
37	Rotor	--	1
38	Palier de moteur	--	1
39	Stator	--	1
40	Châssis arrière du moteur	--	1
41	Ventilateur du moteur	▽	1
42	Bague d'arrêt	▽	1
43	Rondelle - M5	☆	4
44	Rondelle de blocage - M5	☆	4
45	Boulon - M5 x 120	☆	4
46	Soupape de démarrage facile	HL036200AV	1
47	Rondelle	▲	4

NÉCESSAIRE DE PIÈCES DE RECHANGE

▲	Trousse de culasse	HL038900AV
■	Nécessaire de joint d'étanchéité	HL031300AV
●	Trousse de plaque porte-soupape	HL031400AV
◆	Trousse de cylindre	HL031500AV
▼	Nécessaire de montage du piston	HL031600AV
★	Nécessaire de montage du condensateur	HL036400AV
△	Trousse de couvercle de carter	HL031800AV
□	Nécessaire du regard	HL031900AV
○	Trousse de bouchon de purge	HL032000AV
◇	Nécessaire de reniflard	HL032100AV
▽	Trousse du ventilateur du moteur	HL032200AV
☆	Article normal de quincaillerie - disponible à votre quincaillerie locale	
--	Pas disponible	

Para ordenar repuestos o asistencia técnica, sírvase llamar al distribuidor más cercano a su domicilio

Sírvase suministrarlos la siguiente información:

- Número del Modelo
- Número de Serie (de haberlo)
- Descripción y número del repuesto según la lista de repuestos

Dirija toda la correspondencia a:
Campbell Hausfeld
Attn: Customer Service
100 Production Drive
Harrison, OH 45030

No. de Ref.	Descripción	Números de los repuestos	Ctd.
1	Arandela de seguridad	▲△	8
2	Perno del cabezal	▲	4
3	Cabeça do cilindro	▲	1
4	Junta del cabezal	■	1
5	Placa de la válvula	●	2
6	Junta metálica	●	1
7	Válvula	●	2
8	Empaque para la placa de la válvula	■	1
9	Cilindro	◆	1
10	Perno del cilindro	◆	2
11	Empaque del cilindro	■	1
12	Pasador	▼	1
13	Anillo de compresión	▼	2
14	Anillo de aceite	▼	1
15	Retenes del pasador de pistón	▼	2
16	Pistón	▼	1
17	Varilla de conexión	HL030300AV ▼	1
18	Perno	△	5
19	Tuerca	--	1
20	Contrapeso excéntrico	--	1
21	Condensador	★	1
22	Arandela de seguridad	◆★	3
23	Tuerca	★	1
24	Cubierta de la caja del cigüeñal	△	1
25	Anillo en O	□	1
26	Ventanilla	□	1
27	Anillo en O	○	1
28	Tapón para el drenaje de aceite	○	1
29	Anillo en O	◇	1
30	Respiradero	◇	1
31	Junta de la tapa de la caja del cigüeñal	■	1
32	Caja del cigüeñal	--	1
33	Arandela - M5	☆	4
34	Tornillo de la cubierta - M5 x 16	☆	4
35	Sello del sistema de lubricación	--	1

No. de Ref.	Descripción	Números de los repuestos	Ctd.
36	Cojinete del motor	--	1
37	Rotor	--	1
38	Cojinete del motor	--	1
39	Estator	--	1
40	Marco en campana del extremo posterior del motor	--	1
41	Ventilador del motor	▽	1
42	Anillo a presión	▽	1
43	Arandela - M5	☆	4
44	Arandela de seguridad - M5	☆	4
45	Perno - M5 x 120	☆	4
46	Válvula de encendido fácil	HL036200AV	1
47	Arandela	▲	4

JUEGOS DE REPUESTOS

▲	Juego de culata	HL038900AV
■	Juego de empaques	HL031300AV
●	Juego del plato de la válvula	HL031400AV
◆	Juego del cilindro	HL031500AV
▼	Juego de ensamblaje del pistón	HL031600AV
★	Juego de ensamblaje del condensador	HL036400AV
△	Juego de cubierta de la caja del cigüeñal	HL031800AV
□	Juego del visor de vidrio	HL031900AV
○	Juego del tapón de drenaje	HL032000AV
◇	Juego de respiración	HL032100AV
▽	Juego del ventilador del motor	HL032200AV
☆	Artículo estándar de ferretería - disponible en su ferretería local	
--	No disponible	