

Para Ordenar Repuestos o Asistencia Técnica, Sírvase Llamar al Distribuidor Más Cercano a Su Domicilio

Sírvase suministraros la siguiente información:

- Número del Modelo
- Número de Serie (de haberlo)
- Descripción y número del repuesto según la lista de repuestos

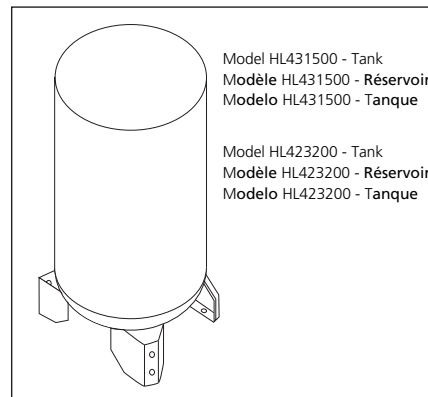
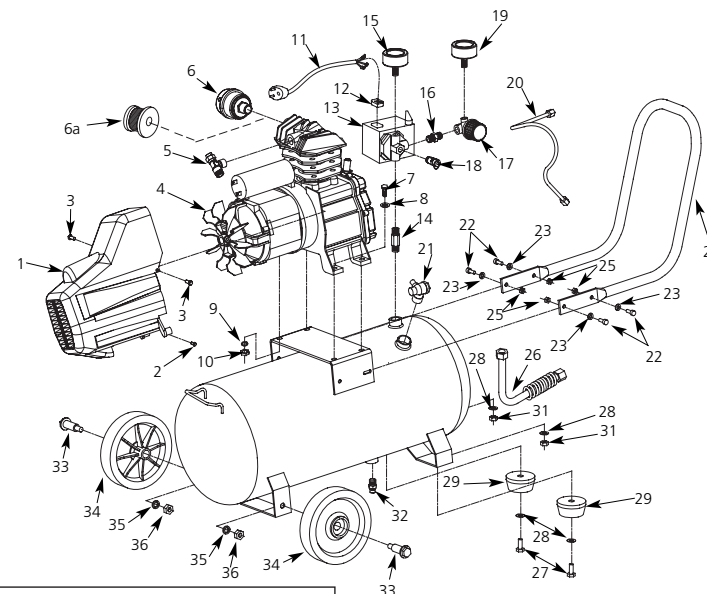
No. de Ref.	Descripción	No. de Pieza	Ctd.	No. de Ref.	Descripción	No. de Pieza	Ctd.
1	Perno del cabezal	▲	4	36	Perno	◇	2
2	Arandela	▲	4	37	Arandela de seguridad	◇	2
3	Cabeça do cilindro	HL021500AV	1	38	Arandela	◇	2
4	Empaque	□ I	1	39	Cojinete del motor	-	1
5	Tornillo	□	2	40	Rotor	-	1
6	Arandela de seguridad	□	2	41	Estator	-	1
7	Arandela	□	2	42	Arandela	-	4
8	Contraplaca de la válvula de escape	□	1	43	Perno	-	4
9	Válvula de escape	□	1	44	Arandela	-	1
10	Placa de la válvula	□	1	45	Marco en campana del extremo posterior del motor	-	1
11	Válvula de entrada	□	1	46	Ventilador del motor	†	1
12	Pasador	□	2	47	Tuerca	†	1
13	Empaque	□ I	1	48	Perno	†	1
14	Cilindro	HL022600AV	1	49	Cojinete del motor	-	1
15	Empaque	□ I	1	50	Anillo de bloqueo de sobrecarga térmica	○	1
16	Tornillo de sombrerete de cabeza de casquillo	*	6	51	Sobrecarga térmica	○	1
17	Ventanilla	●	1	52	Arandela	◇	1
18	Sello	●	1	53	Sujetador	†	1
19	Cubierta de la caja del cigüeñal	*	1		JUEGOS DE REPUESTOS		
20	Anillo en O	◆	1	▲	Juego de pernos del cilindro de la bomba	HL026000AV	
21	Orificio de llenado de aceite / respiradero	◆	1	□	Juego del plato de la válvula	HL026100AV	
22	Deflector	◆*HL023300AV	1	I	Juego de juntas y anillos del pistón	HL026200AV	
23	Varilla de conexión	▶	1	▶	Juego de ensamble del pistón	HL026300AV	
24	Retenes del pasador de pistón	▶	2	*	Juego de cubierta de la caja del cigüeñal	HL026400AV	
25	Pasador	▶	1	†	Juego del ventilador del motor	HL026500AV	
26	Pistón	▶	1	◆	Juego de orificio de llenado de aceite / respiradero	HL026600AV	
27	Anillo de control de aceite	I ▶	1	●	Juego del visor de vidrio	HL026700AV	
28	Anillo de compresión	I ▶	2	◇	Juego de ensamble del condensador	HL026800AV	
29	Perno	-	1	○	Juego de sobrecarga térmica	HL027800AV	
30	Contrapeso excéntrico	-	1				
31	Sello del sistema de lubricación	-	1				
32	Tapón para el drenaje de aceite	HL024300AV	1				
33	Caja del cigüeñal	-	1				
34	Tuerca	◇	1				
35	Condensador	◇	1				



**Oil-Lubricated Compressor
Compresseur Graissé par l'Huile
Compresor lubricado con aceite**

**Replacement Parts List
Liste de Pièces de Remplacement
Lista de Repuestos**

**HX410100
HX410194**



Model HL431500 - Tank
Modèle HL431500 - Réservoir
Modelo HL431500 - Tanque

Model HL423200 - Tank
Modèle HL423200 - Réservoir
Modelo HL423200 - Tanque

For replacement parts or technical assistance, contact your local Campbell Hausfeld service center

Please provide following information:

- Model number
- Serial number (if any)
- Part description and number as shown in parts list

Ref. No.	Description	Part No.	Qty.
1	Shroud	HL017700AV	1
2	Screw	□	2
3	Bolt	□	2
4	Pump	HX400000AV	1
5	T-fitting with Easy Start	HL018100AV	1
6	Filter assembly	HL018200AV	1
6a	Filter element	HL018300AV	1
7	Pump mount bolt	▲	4
8	Washer	▲	4
9	Lock washer	▲	4
10	Hex nut	▲	4
11	Powercord	EC014500AV	1
12	Strain relief	HL018800AV	1
13	Pressure switch	CW212300AV	1
14	Hex nipple	HL018900AV	1
15	Tank gauge	GA016717AV	1
16	Hex nipple	HL019100AV	1
17	Hi-flow regulator	RE206901AV	1
18	140 PSI safety valve	V-215100AV	1
19	Regulator gauge	GA016718AV	1
20	Unloader tube assembly	HL019300AV	1
21	Check valve	HL019400AV	1
22	Handle bolt	I	4
23	Washer	I	4
24	Handle	HL019700AV	1
25	Nut	I	4
26	Exhaust tube assembly	HL019900AV	1
27	Foot bolt	I	2
28	Washer	I	4
29	Rubber foot	I	2
30	Unloader valve (not shown)	CW212400AV	1
31	Nut	I	2
32	Drain cock	D-1403	1
33	Axle bolt	■	2
34	Wheel	■	2
35	Lock washer	■	2
36	Hex nut	■	2
REPAIR KITS			
□	Shroud screw kit	HL020900AV	
▲	Pump motor bolt kit	HL021000AV	
I	Handle screw kit	HL021100AV	
■	Wheel kit	HL021200AV	
I	Rubber feet kit	HL021300AV	
	Shroud decal kit (not shown)	HL026900AV	
	Pump motor decal kit (not shown)	HX027000AV	
	Tank decal kit (not shown)	HX027100AV	

Pour pièces de rechange ou assistance technique, veuillez contacter le centre de service Campbell Hausfeld.

S'il vous plaît fournir l'information suivant:

- Numéro du modèle
- Numéro de série (si applicable)
- Description de la pièce et son numéro sur la liste de pièces

N° Réf.	Description	N° de Pièce	Qté.	N° Réf.	Description	N° de Pièce	Qté.
1	Boulon de culasse	▲	4	36	Boulon	❖	2
2	Rondelle	▲	4	37	Rondelle-frein	❖	2
3	Tête du cylindre	HL021500AV	1	38	Rondelle	❖	2
4	Joint d'étanchéité	□ I	1	39	Palier de moteur	-	1
5	Vis	□	2	40	Rotor	-	1
6	Rondelle-frein	□	2	41	Stator	-	1
7	Rondelle	□	2	42	Rondelle	-	4
8	Plaque d'endos de la soupape d'échappement	□	1	43	Boulon	-	4
9	Soupape d'échappement	□	1	44	Rondelle	-	1
10	Plaque porte-soupape	□	1	45	Châssis arrière du moteur	-	1
11	Soupape d'aspiration	□	1	46	Ventilateur du moteur	†	1
12	Goupille	□	2	47	Écrou	†	1
13	Joint d'étanchéité	□ I	1	48	Boulon	†	1
14	Cylindre	HL022600AV	1	49	Palier de moteur	-	1
15	Joint d'étanchéité	□ I	1	50	Bague de retenue de surcharge thermique	○	1
16	Vis d'assemblage à six pans creux	*	6	51	Surcharge thermique	○	1
17	Regard	●	1	52	Rondelle	❖	1
18	Joint	●	1	53	Attache	†	1
19	Couvercle de carter	*	1	NÉCESSAIRE DE PIÈCES DE RECHANGE			
20	Joint torique	◆	1	▲	Trousse de boulons du cylindre de pompe	HL026000AV	
21	Remplissage d'huile / reniflard	◆	1	□	Trousse de plaque porte-soupape	HL026100AV	
22	Déflecteur	◆*HL023300AV	1	I	Nécessaire de joint d'étanchéité et bague de piston	HL026200AV	
23	Bielle de connexion	I	1	I	Nécessaire de montage du piston	HL026300AV	
24	Arrêts d'axe de piston	I	2	I	Trousse de couvercle de carter	HL026400AV	
25	Tourillon de crosse	I	1	*	Nécessaire de remplissage d'huile / reniflard	HL026600AV	
26	Piston	I	1	†	Nécessaire du regard	HL026700AV	
27	Bague de graissage	I I	1	❖	Nécessaire de montage du condensateur	HL026800AV	
28	Bague de compression	I I	2	○	Nécessaire de surcharge thermique	HL027800AV	
29	Boulon	-	1				
30	Contrepoids excentrique	-	1				
31	Bague d'étanchéité d'huile	-	1				
32	Bouchon de vidange d'huile	HL024300AV	1				
33	Carter	-	1				
34	Écrou	❖	1				
35	Condensateur	❖	1				

For replacement parts or technical assistance, contact your local Campbell Hausfeld service center

Please provide following information:

- Model number
- Serial number (if any)
- Part description and number as shown in parts list

Ref. No.	Description	Part No.	Qty.	Ref. No.	Description	Part No.	Qty.
1	Head bolt	▲	4	36	Bolt	◆	2
2	Washer	▲	4	37	Lock washer	◆	2
3	Cylinder head	HL021500AV	1	38	Washer	◆	2
4	Gasket	□ I	1	39	Motor bearing	-	1
5	Screw	□	2	40	Rotor	-	1
6	Lock washer	□	2	41	Stator	-	1
7	Washer	□	2	42	Washer	-	4
8	Exhaust valve backing plate	□	1	43	Bolt	-	4
9	Exhaust valve	□	1	44	Wave washer	-	1
10	Valve plate	□	1	45	Rear end bell	-	1
11	Intake valve	□	1	46	Motor fan	†	1
12	Pin	□	2	47	Nut	†	1
13	Gasket	□ I	1	48	Bolt	†	1
14	Cylinder	HL022600AV	1	49	Motor bearing	-	1
15	Gasket	□ I	1	50	Thermal overload lock ring	○	1
16	Socket head cap screw	*	6	51	Thermal overload	○	1
17	Oil level sight glass	●	1	52	Washer	◆	1
18	Seal	●	1	53	Clip	†	1
19	Crankcase cover	*	1				
20	O-ring	◆	1		REPAIR KITS		
21	Oil fill / breather	◆	1	▲	Pump cylinder bolt kit	HL026000AV	
22	Baffle	▶*HL023300AV	1	□	Valve plate kit	HL026100AV	
23	Connecting rod	▶	1	I	Gasket and piston ring kit	HL026200AV	
24	Wrist pin retainer	▶	2	▶	Piston assembly kit	HL026300AV	
25	Wrist pin	▶	1	*	Crankcase cover kit	HL026400AV	
26	Piston	▶	1	†	Motor fan kit	HL026500AV	
27	Oil control ring	I ▶	1	◆	Oil fill / breather kit	HL026600AV	
28	Compression ring	I ▶	2	●	Sight glass kit	HL026700AV	
29	Bolt	-	1	◆	Capacitor assembly kit	HL026800AV	
30	Eccentric counter weight	-	1	○	Thermal overload kit	HL027800AV	
31	Oil seal	-	1				
32	Oil drain plug	HL024300AV	1				
33	Crankcase	-	1				
34	Nut	◆	1				
35	Capacitor	◆	1				

-Pour pièces de rechange ou assistance technique, veuillez contacter le centre de service Campbell Hausfeld.

S'il vous plaît fournir l'information suivant:

- Numéro du modèle
- Numéro de série (si applicable)
- Description de la pièce et son numéro sur la liste de pièces

N° Ref.	Description	N° de Pièce	Qté.
1	Couvercle de protection	HL017700AV	1
2	Vis	□	2
3	Boulon	□	2
4	Pompe	HL400000AV	1
5	Raccord en té de soupape de démarrage rapide	HL018100AV	1
6	Filtre équipé	HL018200AV	1
6a	Cartouche filtrante	HL018300AV	1
7	Boulons de montage	▲	4
8	Rondelle	▲	4
9	Rondelle-frein	▲	4
10	Écrou hexagonal (hex.)	▲	4
11	Cordon d'alimentation	EC014500AV	1
12	Soulag de tension	HL018800AV	1
13	Manostat	CW212300AV	1
14	Mamelon	HL018900AV	1
15	Jauge du réservoir	GA016717AV	1
16	Mamelon	HL019100AV	1
17	Régulateur	RE206901AV	1
18	Soupape de sûreté 965,3 kPa	V-215100AV	1
19	Manomètre (régulateur)	GA016718AV	1
20	Assemblage du tube de décharge	HL019300AV	1
21	Soupape de retenue	HL019400AV	1
22	Boulon	I	4
23	Rondelle	I	4
24	Poignée	HL019700AV	1
25	Écrou	I	4
26	Tuyau d'échappement	HL019900AV	1
27	Boulon	▶	2
28	Rondelle	▶	4
29	Pieds en caoutchouc	▶	2
30	Soupape de déchargement (pas indiqué)	CW212400AV	1
31	Écrou	▶	2
32	Robinet de purge	D-1403	1
33	Boulon d'arbre de roue	■	2
34	Roue	■	2
35	Rondelle-frein	■	2
36	Écrou hexagonal	■	2

NÉCESSAIRE DE PIÈCES DE RECHANGE

□	Nécessaire de vis d'épaulement	HL020900AV
▲	Trousse de boulons de montage de la pompe	HL021000AV
I	Trousse de vis de la poignée	HL021100AV
■	Trousse de roue	HL021200AV
▶	Trousse de pieds de caoutchouc	HL021300AV
	Nécessaire de décalques d'épaulement (pas indiqué)	HL026900AV
	Nécessaire de décalques de moteur de pompe (pas indiqué)	HL027000AV
	Nécessaire de décalques de réservoir (pas indiqué)	HL027100AV

Para Ordenar Repuestos o Asistencia Técnica, Sírvase Llamar al Distribuidor Más Cercano a Su Domicilio

Sírvase suministrarlos la siguiente información:

- Número del Modelo
- Número de Serie (de haberlo)
- Descripción y número del repuesto según la lista de repuestos

No. de Ref.	Descripción	No. de Pieza	Ctd.
1	Tapa	HL017700AV	1
2	Tornillo	□	2
3	Perno	□	2
4	Bomba	HL400000AV	1
5	Conexión "T" de la válvula de arranque fácil	HL018100AV	1
6	Ensamblaje del filtro	HL018200AV	1
6a	Elemento del filtro	HL018300AV	1
7	Pernos de montaje	▲	4
8	Arandela	▲	4
9	Arandela de seguridad	▲	4
10	Tuerca hex	▲	4
11	Cordón eléctrico	EC014500AV	1
12	Relieve de tensión (cordón del motor)	HL018800AV	1
13	Presostato	CW212300AV	1
14	Niple	HL018900AV	1
15	Manómetro del tanque	GA016717AV	1
16	Niple	HL019100AV	1
17	Regulador	RE206901AV	1
18	Válvula de seguridad 9,65 bar	V-215100AV	1
19	Manómetro (regulador)	GA016718AV	1
20	Ensamblaje del tubo de descarga	HL019300AV	1
21	Valvula de chequeo	HL019400AV	1
22	Perno	I	4
23	Arandela	I	4
24	Mango	HL019700AV	1
25	Tuerca	I	4
26	Tubo de escape	HL019900AV	1
27	Perno	▶	2
28	Arandela	▶	4
29	Patas de caucho	▶	2
30	Válvula de desfogue (no se muestra)	CW212400AV	1
31	Tuerca	▶	2
32	Llave de drenaje	D-1403	1
33	Perno del eje	■	2
34	Rueda	■	2
35	Arandela de seguridad	■	2
36	Tuerca hex	■	2

JUEGOS DE REPUESTOS

□	Juego de tornillos de la cubierta	HL020900AV
▲	Juego de pernos de montaje de la bomba	HL021000AV
I	Juego de tornillos del mango	HL021100AV
■	Juego de la rueda	HL021200AV
▶	Juego de patas de caucho	HL021300AV
	Juego de etiqueta adhesiva de la cubierta (no se muestra)	HL026900AV
	Juego de etiqueta adhesiva de la bomba/motor (no se muestra)	HL027000AV
	Juego de etiqueta adhesiva para el tanque (no se muestra)	HL027100AV

Oil Lubricated Pump

Pompe lubrifiée à l'huile

Bomba de lubricación por aceite

