

Para ordenar repuestos, sírvase llamar al distribuidor más cercano a su domicilio

Sírvase suministrar la siguiente información:

- Número del Modelo
- Número de Serie (de haberlo)
- Descripción y número del repuesto según la lista de repuestos

Puede escribirnos a:

Campbell Hausfeld
100 Production Drive
Harrison, OH 45030 USA

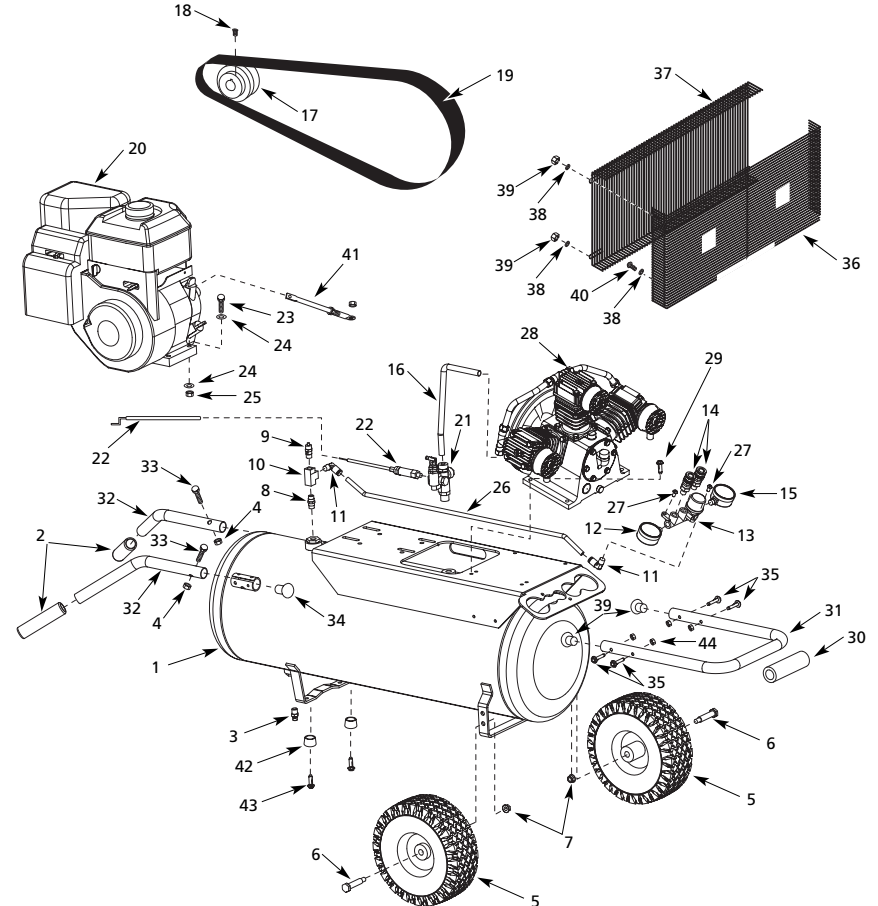
No. de Ref.	Descripción	No. de Pieza	Ctd.	No. de Ref.	Descripción	No. de Pieza	Ctd.
1	Perno hexagonal, M8 x 20	◆	32	26	Tubo izquierdo del cabezal (con tuercas acampanadas)	DP400072AV	1
2	Arandela, M8	◆	18	27	Junta de la tapa del cojinete (se vende por separado)	DP400053AV	1
3	Tapa de los cojinetes	DP400049AV	1	28	Fill plug with o-ring	DP400046AV	1
4	Ensamblaje del respiradero	DP400052AV	1	29	Anillo en O	●	1
5	Empaque para la tapa del cojinete	●	1	30	Anillo en O del visor de vidrio	●	1
6	Rodamiento principal	DP400069AV	2	31	Visor de vidrio con anillo en O	DP400045AV	1
7	Ensamblaje de la caja del cigüeñal con cojinetes	DP400043AV	1	32	Tapón del orificio de drenaje de aceite 9,5 mm (3/8") NPT	ST058100AV	1
8	Tornillos de la placa de la válvula	DP400044AV	1	33	Pasador de transmisión del volante	Veá #10	1
9	Sello del sistema de lubricación	DP400042AV	1	34	Ensamblaje de barra conectora con cucharón (retire el cucharón para usarlo en la posición central)	DP400048AV	3
10	Volante con pasador de transmisión	DP400041AV	1	35	Pistón con pasadores de articulación y retenes (no incluye juego de anillos)	DP400061AV	3
11	Arandela del volante	▼	1	36	Juego de anillos (un juego por cilindro)	DP400060AV	3
12	Arandela de presión del volante	▼	1	37	Casquillo de compresión	ST032900AV	1
13	Tornillo de sombrerete hexagonal M8 x 25	▼	1	38	Tuerca de compresión	DP400073AV	1
14	Empaque del cilindro con ventanilla	●	3	ACCESORIOS Y JUEGOS DE REPARACIÓN			
15	Cilindro	DP400065AV	3	◆	Juego de sujetador de la bomba	DP400051AV	1
16	Junta del cilindro a la caja del cigüeñal	●	3	●	Juego de empaques	DP400068AV	1
17	Ensamble de la placa de la válvula (incluye 16 y 18 – utilice uno por cilindro)	DP400064AV	3	▼	Juego de sujetador del volante	DP400040AV	1
18	Junta del cabezal	●	3		Elemento del filtro alternante	DP400070AV	3
19	Cabezal del cilindro	DP400054AV	3				
20	Ensamblaje del filtro de aire	DP400056AV	3				
21	Perno del cabezal	◆	12				
22	Tapón del cabezal (no se utiliza en todas las unidades)	◆	3				
23	Codo de descarga	DP400058AV	1				
24	Tubo derecho del cabezal (con tuercas acampanadas)	DP400066AV	1				
25	T de descarga central	DP400071AV	1				



**Gas Wheelbarrow Compressor
Compresseur Brouette à Gaz
Compresor a Gas de Carretilla**

**Replacement Parts List
Liste de Pièces de Rechange
Lista de Repuestos**

DP45517C



For Replacement Parts, Call 1-800-543-6400

Please provide following information:

- Model number
- Serial number (if any)
- Part description and number as shown in parts list

Address parts correspondence to:

Campbell Hausfeld
100 Production Drive
Harrison, OH 45030

Ref. No.	Description	Part Number	Qty	Ref. No.	Description	Part Number	Qty
1	Tank	AR234300CG	1	26	Tube	WL021406AV	1
2	Handle grip	ST160003AV	2	27	1/4 - 20 x 1/2" Torx screw	*	2
3	Drain valve	D-1403	1	28	Pump	DP400000AV	1
4	5/16" - 18 Nut	ST146001AV	2	29	5/16" - 12 x 1.25" Screw	*	4
5	10" Pneumatic wheel	WA005600AV	2	30	Handle grip	WL012102AV	1
6	Bolt	ST085600AV	2	31	Handle	HL006400AV	1
7	3/8" - 16 Nut	ST033500AV	2	32	Handle	HL006500AV	2
8	Nipple	HF002401AV	1	33	5/16" - 14 x 1.5" Screw	*	2
9	ASME Safety valve	V-215106AV	1	34	Plug	ST073611AV	4
10	Tee fitting	ST183700AV	1	35	1/4" - 20 x 1.5" Screw	*	4
11	Elbow fitting	ST119704AV	2	36	Wire belt guard (back)	BG222000AV	1
12	Gauge, left	GA016705AV	1	37	Wire belt guard (front)	BG221900AV	1
13	Regulator	WL017601AV	1	38	#10 Flast washer	*	4
14	Coupler	HF203300AV	2	39	#10 - 24 Nylon nut	*	4
15	Gauge, right	GA016709AV	1	40	#10 - 32 x .375" Screw	*	4
16	Discharge tube	DP401700AP	1	41	Brace assembly	BG208801AJ	1
17	Pulley	PU202604AV	1	42	Foot	ST158300AV	2
18	5/16" - 20 x 1/2" Square head set screw	*	2	43	Screw	ST116400AV	2
19	Belt	BT012700AV	1	44	1/4" - 20 Nut	*	4
20	Engine	NG002502AV	1	*	Standard hardware item - available at your local hardware store		
21	Throttle unloader	ST128407AV	1				
22	Throttle control	CV006412AV	1				
23	5/16" - 18 x 1.625" Screw	ST070625AV	4				
24	Washer	*	8				
25	Locknut	AL014000AV	4				

Pour pièces de rechange, appeler 1-800-543-6400

S'il vous plaît fournir l'information suivant:

- Numéro du modèle
- Numéro de série (si applicable)
- Description de la pièce et son numéro sur la liste de pièces

Correspondance concernant les pièces:

Campbell Hausfeld
100 Production Drive
Harrison, OH 45030 USA

N° Réf.	Description	N° de Pièce	Qté.	N° Réf.	Description	N° de Pièce	Qté.
1	Boulon hexagonal - M8 X 20	◆	32	26	Tube de tête gauche (avec écrous évasés)	DP400072AV	1
2	Rondelle, M8	◆	18	27	Raccord en T de décharge	DP400053AV	1
3	Chapeau de palier	DP400049AV	1	28	Bouchon de remplissage avec joint torique	DP400046AV	1
4	Assemblage de reniflard	DP400052AV	1	29	Joint torique	●	1
5	Joint de chapeau de palier	●	1	30	Joint torique du regard	●	1
6	Palier principal	DP400069AV	2	31	Regard avec joint torique	DP400045AV	1
7	Assemblage de carter avec roulements	DP400043AV	1	32	Bouchon de vidange d'huile 3/8 po NPT	ST058100AV	1
8	Assemblage de carter avec joint d'étanchéité, regard, bouchon de remplissage et robinet de purge	DP400044AV	1	33	Goupille d'entraînement de volant moteur	Voir n°10	1
9	Bague d'étanchéité d'huile	DP400042AV	1	34	Assemblage de bielle de raccord avec plongeur (retirez le plongeur pour l'utiliser en position centrale)	DP400048AV	3
10	Volant moteur à goupille d'entraînement	DP400041AV	1	35	Piston avec goupille de bielle et fixations (n'inclut pas de jeu d'anneaux)	DP400061AV	3
11	Rondelle de volant moteur	▼	1	36	Jeu de bagues (un jeu par cylindre)	DP400060AV	3
12	Rondelle de blocage de volant moteur	▼	1	37	Virole de compression	ST032900AV	1
13	Vis à chapeau hexagonal M8 x 25	▼	1	38	Écrou de compression	DP400073AV	1
14	Cylindre gasket avec regard	●	3				
15	Cylindre	DP400065AV	3				
16	Cylindre au joint de carter	●	3				
17	Assemblage de plaque de soupape (inclut 16 et 18 - utilise une par cylindre)	DP400064AV	3				
18	Joint d'étanchéité de tête	●	3				
19	Tête du cylindre	DP400054AV	3				
20	Montage de filtre à air	DP400056AV	3				
21	Boulon de culasse	◆	12				
22	Bouchon de tête (non utilisé sur tous les modèles)	◆	3				
23	Coude de décharge	DP400058AV	1				
24	Tube de tête droit (avec écrous évasés)	DP400066AV	1				
25	Raccord en T de décharge centrale	DP400071AV	1				

NÉCESSAIRES DÉTACHÉES ET ACCESSOIRES

◆	Trousse d'attaches de pompe	DP400051AV	1
●	Néc. de joint d'étanchéité	DP400068AV	1
▼	Trousse d'attaches de volant moteur	DP400040AV	1
	Élément du filtre de remplacement	DP400070AV	3

For Replacement Parts, Call 1-800-543-6400

Please provide following information:

- Model number
- Serial number (if any)
- Part description and number as shown in parts list

Address parts correspondence to:

Campbell Hausfeld
100 Production Drive
Harrison, OH 45030

Ref. No.	Description	Part No.	Qty.	Ref. No.	Description	Part No.	Qty.
1	Hex bolt M8 x 20	◆	32	26	Left head tube (with flare nuts)	DP400072AV	1
2	Washer, M8	◆	18	27	Discharge tee	DP400053AV	1
3	Bearing cap	DP400049AV	1	28	Fill plug with o-ring	DP400046AV	1
4	Breather assembly	DP400052AV	1	29	O-ring	●	1
5	Bearing cap gasket	●	1	30	Sight glass o-ring	●	1
6	Main bearing	DP400069AV	2	31	Sight glass with o-ring	DP400045AV	1
7	Crankshaft assembly with bearings	DP400043AV	1	32	Oil drain plug 3/8" NPT	ST058100AV	1
8	Crankcase assembly with oil seal, sight glass, fill plug and drain plug	DP400044AV	1	33	Flywheel drive pin	See #10	1
9	Oil seal	DP400042AV	1	34	Connecting rod assembly with dipper (remove dipper for use in center position)	DP400048AV	3
10	Flywheel with drive pin	DP400041AV	1	35	Piston with wrist pin and retainers (does not include ring set)	DP400061AV	3
11	Flywheel washer	▼	1	36	Ring set (one set per cylinder)	DP400060AV	3
12	Flywheel lock washer	▼	1	37	Compression ferrule	ST032900AV	1
13	Hex capscrew M8 x 25	▼	1	38	Compression nut	DP400073AV	1
14	Cylinder gasket (includes sightglass)	●	3	REPAIR KITS AND ACCESSORIES			
15	Cylinder	DP400065AV	3	◆	Pump fastener kit	DP400051AV	1
16	Valve plate gasket	●	3	●	Gasket kit	DP400068AV	1
17	Valve plate assembly (includes 16 and 18 – use one per cylinder)	DP400064AV	3	▼	Flywheel fastener kit	DP400040AV	1
18	Head gasket	●	3		Air filter element	DP400070AV	3
19	Cylinder head	DP400054AV	3				
20	Air filter assembly	DP400056AV	3				
21	Head bolt	◆	12				
22	Head plug (not used on all units)	◆	3				
23	Discharge elbow	DP400058AV	1				
24	Right head tube (with flare nuts)	DP400066AV	1				
25	Center discharge tee	DP400071AV	1				

Pour Pièces de Rechange, appeler 1-800-543-6400

S'il vous plaît fournir l'information suivant:

- Numéro du modèle
- Numéro de série (si applicable)
- Description de la pièce et son numéro sur la liste de pièces

Correspondance concernant les pièces:

Campbell Hausfeld
100 Production Drive
Harrison, OH 45030 USA

N° de Réf.	Description	Numéro De Pièce	Qté	N° de Réf.	Description	Numéro De Pièce	Qté
1	Réservoir d'air	AR234300CG	1	26	Tube	WL021406AV	1
2	Poignée de manche	ST160003AV	2	27	Vis Torx 1/4 - 20 x 1/2 po	*	1
3	Robinet de purge	D-1403	1	28	Pompe	DP400000AV	1
4	Écrou 5/16 po - 18	ST146001AV	2	29	5/16 po - 12 x 1.25 po Vis	*	4
5	Roue pneumatique 10" (2,54 cm)	WA005600AV	2	30	Poignée de manche	WL012102AV	1
6	Boulon	ST085600AV	2	31	Poignée	HL006400AV	1
7	Écrou 3/8 po - 16	ST033500AV	2	32	Poignée	HL006500AV	2
8	Mamelon	HF002401AV	1	33	5/16 po - 14 x 1.5 po Vis	*	2
9	ASME Soupape de sûreté	V-215106AV	1	34	Bouchon	ST073611AV	4
10	Raccord en T	ST183700AV	1	35	1/4 po - 20 x 1.5 po Vis	*	4
11	Raccord à coude	ST119704AV	2	36	Protège-courroie à fil (arrière)	BG222000AV	1
12	Manomètre, gauche	GA016705AV	1	37	Protège-courroie à fil (avant)	BG221900AV	1
13	Régulateur	WL017601AV	1	38	Rondelle plate #10	*	4
14	Raccord	HF203300AV	2	39	Écrou de nylon #10-24	*	4
15	Manomètre, droite	GA016709AV	1	40	Vis #10 - 32 x .375 po	*	4
16	Tuyau de décharge	DP401700AP	1	41	Assemblage d'ancre	BG208801AJ	1
17	Poulie	PU202604AV	1	42	Pied	ST158300AV	2
18	Vis de réglage à tête carrée 1/4 po - 20 x 1/2 po	*	2	43	Vis de pied	ST116400AV	2
19	Courroie	BT012700AV	1	44	Écrou 1/4 po - 20	*	4
20	Moteur	NG002502AV	1	*	Article normal de quincaillerie - disponible à votre quincaillerie locale		
21	Déchargeur d'obturateur	ST128407AV	1				
22	Commande d'obturateur	CV006412AV	1				
23	5/16 po - 18 x 1.625 po Vis	ST070625AV	4				
24	Rondelle	*	8				
25	Contre-écrou	AL014000AV	4				

Para ordenar repuestos, sírvase Llamar al distribuidor más cercano a su domicilio

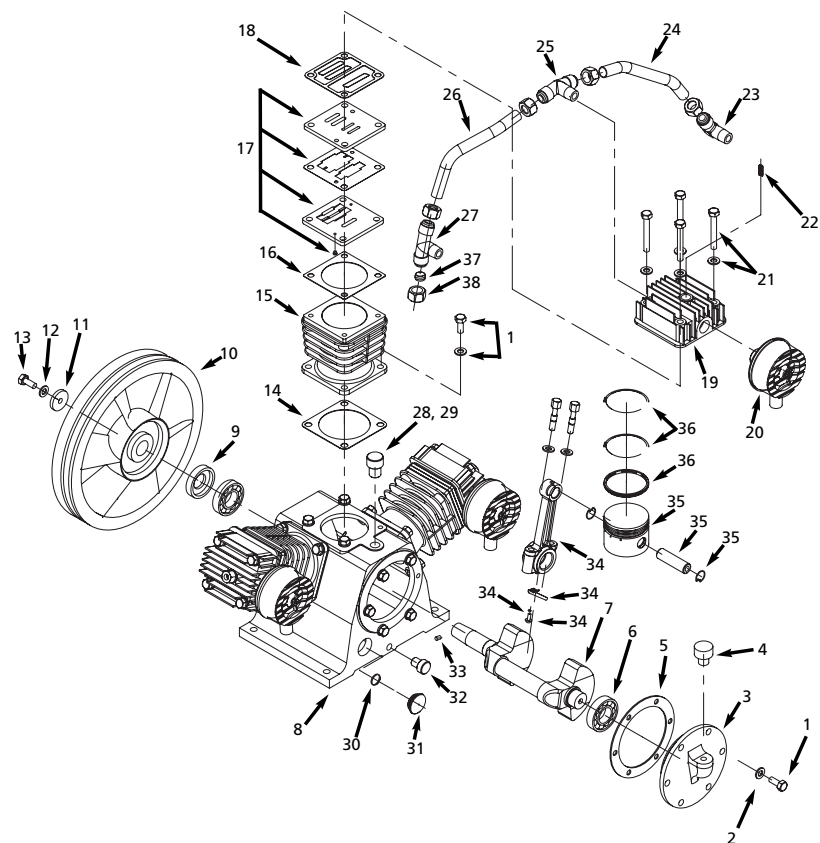
Sírvase suministrar la siguiente información:

- Número del Modelo
- Número de Serie (de haberlo)
- Descripción y número del repuesto según la lista de repuestos

Puede escribirnos a:

Campbell Hausfeld
100 Production Drive
Harrison, OH 45030 USA

No. de Ref.	Descripción	Número del repuesto	Ctd.	No. de Ref.	Descripción	Número del repuesto	Ctd.
1	Tanque	AR234300CG	1	26	Tubo	WL021406AV	1
2	Asa del mango	ST160003AV	2	27	Tornillo Torx 1/4 - 20 x 6,4 mm (1/2")	*	2
3	Válvula de drenaje	D-1403	1	28	Bomba	DP400000AV	1
4	Tuerca de 7,9 mm (5/16") - 18	ST146001AV	2	29	Tornillo de 7,9 mm (5/16") - 12 x 3,18 cm (1.25")	*	4
5	Rueda neumática de 2,54 cm (10")	WA005600AV	2	30	Asa del mango	WL012102AV	1
6	Perno	ST085600AV	2	31	Mango	HL006400AV	1
7	Tuerca de 9,5 mm (3/8") - 16	ST033500AV	2	32	Mango	HL006500AV	2
8	Niple	HF002401AV	1	33	Tornillo de 7,9 mm (5/16") - 14 x 3,81 cm (1.5")	*	2
9	Valvula de seguridad ASME	V-215106AV	1	34	Tapón	ST073611AV	4
10	Acople en T	ST183700AV	1	35	Tornillo de 6,4mm (1/4") - 20 x 3,81 cm (1.5")	*	4
11	Acople de codo	ST119704AV	2	36	Guardacorrea de alambre (atrás)	BG222000AV	1
12	Manómetro, izquierda	GA016705AV	1	37	Guardacorrea de alambre (frente)	BG221900AV	1
13	Regulador	WL017601AV	1	38	Arandela plana #10	*	4
14	Acoplador	HF203300AV	2	39	Tuerca de nylon #10-24	*	4
15	Manómetro, derecha	GA016709AV	1	40	Tornillo de #10 - 32 x 9,5 mm	*	4
16	Tubo de descarga	DP401700AP	1	41	Abrazadera	BG208801AJ	1
17	Polea	PU202604AV	1	42	Pata	ST158300AV	2
18	Tornillo de ajuste de cabeza cuadrada de 6,4 mm - 20 x 13 mm (1/4" - 20 x 1/2")	*	2	43	Tornillo de la pata	ST116400AV	2
19	Correa	BT012700AV	1	44	Tuerca de 6,4 mm (1/4") - 20	*	4
20	Motor	NG002502AV	1				
21	Descarga del regulador	ST128407AV	1				
22	Control del regulador	CV006412AV	1				
23	Tornillo de 7,9 mm (5/16") - 18 x 4,13 cm (1.625")	ST070625AV	4				
24	Arandela	*	8				
25	Tuerca de seguridad	AL014000AV	4				
				*	Artículo estándar de ferretería - disponible en su ferretería local		



Torque Specifications

Cylinder head bolt20 ft. lb.
Cylinder to crankcase bolt20 ft. lb.
Bearing cap bolt20 ft. lb.
Flywheel bolt20 ft. lb.
Connecting rod bolt22 ft. lb.

Spécifications de couple

Boulon de culasse27,1 Nm
Boulon de cylindre à carter27,1 Nm
Boulon de chapeau de palier27,1 Nm
Boulon de volant27,1 Nm
Boulon de bielle29,8 Nm

Especificaciones del par de torsión

Perno de culata27,1 Nm
Perno del cilindro al cárter27,1 Nm
Perno del retenedor del rodamiento27,1 Nm
Perno del volante27,1 Nm
Perno de la barra conectora 29,8 Nm