

## Para ordenar repuestos, sírvase llamar al distribuidor más cercano a su domicilio

Sírvase suministrar la siguiente información:

- Número del Modelo
- Número de Serie (de haberlo)
- Descripción y número del repuesto según la lista de repuestos

Puede escribirnos a:

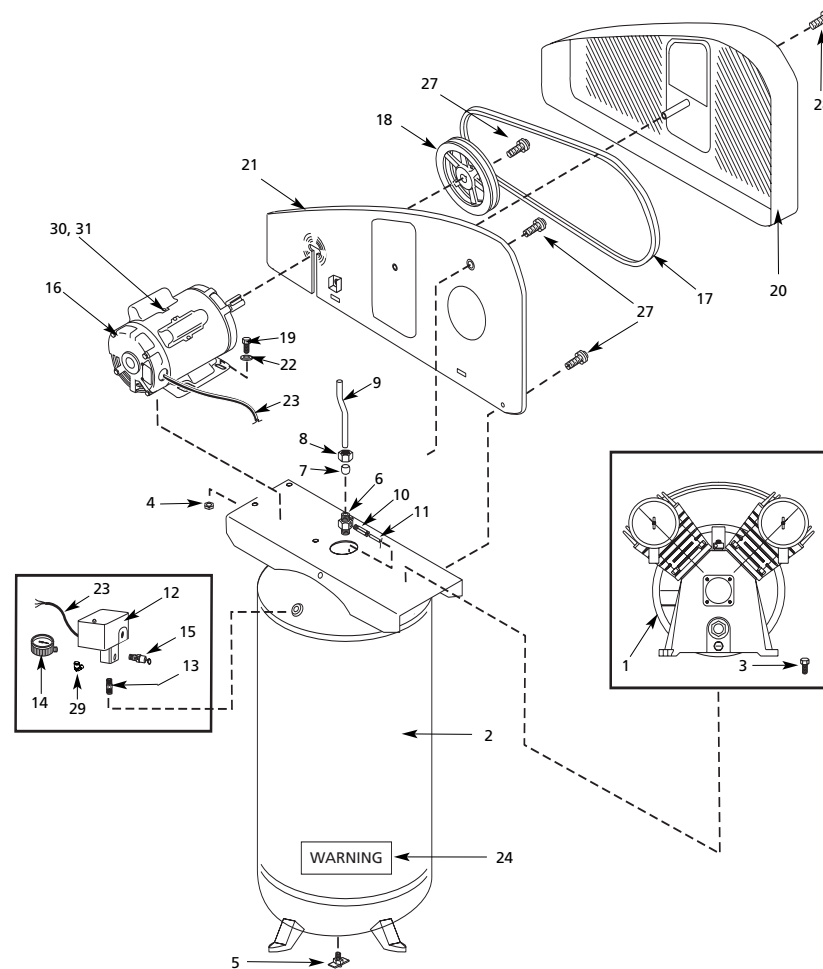
Attn: Customer Service  
100 Production Drive  
Harrison, OH 45030 USA

No. de Ref.	Descripción	No. de Pieza	Ctd.
1	Perno hexagonal y Arandela	VH900100AV	4
2	Juego del plato de la válvula	VH900200AV	1
3	Juego de empaques	VH900300AV	1
4	Cilindro	VH900400AV	1
5	Sujetadores del cilindro	VH900500AV	4
6	Juego de anillos del pistón	VH900600AV	1
7	Juego de pistones	VH900700AV	1
8	Tapón del orificio de llenado de aceite y empaque	VH900800AV	1
9	Empaque pequeño de la tapa del cojinete	VH900900AV	1
10	Ventanilla de aceite y empaque	VH901000AV	1
11	Respirador de la caja del cigüeñal	VH901100AV	1
12	Volante	VH901200AV	1
13	Arandela del volante y Tornillo	VH901300AV	1
14	Ensamblaje del enfriador del tubo de aletas	VH901400AV	1
15	Tubo de salida/perno en T del enfriador	VH901500AV	1
16	Codo de escape	VH901600AV	1
17	Filtro de aire con elemento	VH901700AV	1
18	Elemento del filtro de aire únicamente	VH901800AV	1
19	Cabezal	VH901900AV	1

## Stationary Air Compressors Compresseur d'Air Stationnaire Compresores de Aire Estacionarios

Replacement Parts List  
Liste de Pièces de Rechange  
Lista de Repuestos

VH611001AJ, VH611201AJ  
and VH631400AJ



**For Replacement Parts, Call 1-800-543-6400**

Please provide following information:

- Model number
- Serial number (if any)
- Part description and number as shown in parts list

Address parts correspondence to:

Attn: Customer Service  
100 Production Drive  
Harrison, OH 45030

Ref. No.	Description	VH611001AJ VH611201AJ VH631400AJ	Qty.
1	Air Compressor Pump	VH300100AV	1
2	Air Tank	AR040000CG	1
3	5/16" Hex head screw	*	4
4	5/16" Hex stop nut	*	4
5	1/4" NPT Drain cock	D-1403	1
6	1/2" Check valve	CV223300AV	1
7	1/2" Ferrule	ST032900AV	2
8	1/2" Compression nut	ST033001AV	2
9	Exhaust tube	VH000100AP	1
10	1/8" T x 1/4" P Compression fitting	ST081301AV	1
11	Unloader tube	ST117802AV	1
12	Pressure switch	CW209300AJ	1
13	1/4" - 18 Pipe nipple	HF002401AV	1
14	1/4" NPT, 300 psi Pressure gauge	GA031900AV	1
15	Safety valve	V-215105AV	1
16	Motor	MC015403IP	1
17	Belt	BT023100AV	1
18	Pulley	PU016900AV	1
19	5/16" - 18 x 3/4" Hex head screw	*	4
20	Belt guard front	BG218000AV	1
21	Belt guard back	VH305300AV	1
22	5/16" Washer	*	1
23	Motor cord	EC012800AV	1
24	Tank warning decals	DK747600AV	1
25	▲ 1 1/2" NPT to 1/4" NPT reducer (bottom of tank)	PG201004AV	1
26	▲ Tank reducer o-ring	ST070190AV	2
27	Screw	ST073277AV	4
28	Screw	ST058502AV	1
29	Unloader valve	CW210001AV	1
30	Run Capacitor	MC506908AV	1
31	Start Capacitor	MC507007AV	1

▲ Not shown

\* **Standard Hardware Item****Pour pièces de rechange, appeler 1-800-543-6400**

S'il vous plaît fournir l'information suivant:

- Numéro du modèle
- Numéro de série (si applicable)
- Description de la pièce et son numéro sur la liste de pièces

Correspondance concernant les pièces:

Attn: Customer Service  
100 Production Drive  
Harrison, OH 45030 USA

N° Réf.	Description	N° de Pièce	Qté.
1	Boulon hexagonal et Rondelle	VH900100AV	4
2	Trousse de plaque porte-soupape	VH900200AV	1
3	Néc. de joint d'étanchéité	VH900300AV	1
4	Cylindre	VH900400AV	1
5	Attaches de cylindre	VH900500AV	4
6	Trousse de bagues de piston	VH900600AV	1
7	Nécessaire de piston	VH900700AV	1
8	Bouchon de remplissage d'huile et joint d'étanchéité	VH900800AV	1
9	Petit joint de chapeau de palier	VH900900AV	1
10	Regard d'huile et joint d'étanchéité	VH901000AV	1
11	Reniflard de carter	VH901100AV	1
12	Volant	VH901200AV	1
13	Rondelle de volant moteur et Vis	VH901300AV	1
14	Assemblage du refroidisseur à tube à ailettes	VH901400AV	1
15	Tube d'échappement / té de refroidisseur	VH901500AV	1
16	Coude d'échappement	VH901600AV	1
17	Filtre d'air avec élément	VH901700AV	1
18	Élément de filtre d'air seulement	VH901800AV	1
19	Tête	VH901900AV	1

## For Replacement Parts, Call 1-800-543-6400

Please provide following information:

- Model number
- Serial number (if any)
- Part description and number as shown in parts list

Address parts correspondence to:

Attn: Customer Service  
100 Production Drive  
Harrison, OH 45030

Ref. No.	Description	Part No.	Qty.
1	Hex bolts and washers	VH900100AV	4
2	Valve plate kit	VH900200AV	1
3	Gasket kit	VH900300AV	1
4	Cylinder	VH900400AV	1
5	Cylinder fasteners	VH900500AV	4
6	Piston ring kit	VH900600AV	1
7	Piston kit	VH900700AV	1
8	Oil fill plug with gasket	VH900800AV	1
9	Small bearing cap gasket	VH900900AV	1
10	Oil sight glass and gasket	VH901000AV	1
11	Crankcase breather	VH901100AV	1
12	Flywheel	VH901200AV	1
13	Flywheel washers and screw	VH901300AV	1
14	Finned tube cooler assembly	VH901400AV	1
15	Exhaust tube / cooler tee	VH901500AV	1
16	Exhaust elbow	VH901600AV	1
17	Air filter with element	VH901700AV	1
18	Air filter element only	VH901800AV	1
19	Head	VH901900AV	1

## Pour Pièces de Rechange, appeler 1-800-543-6400

S'il vous plaît fournir l'information suivant:

- Numéro du modèle
- Numéro de série (si applicable)
- Description de la pièce et son numéro sur la liste de pièces

Correspondance concernant les pièces:

Attn: Customer Service  
100 Production Drive  
Harrison, OH 45030 USA

N° Ref.	Description	VH611001AJ VH611201AJ VH631400AJ	Qté.
1	Pompe de compresseur d'air	VH300100AV	1
2	Réservoir à air	AR040000CG	1
3	Vis à tête hexagonale 5/16 po (7,9 mm)	*	4
4	Écrou d'arrêt hexagonal 5/16 po (7,9 mm)	*	4
5	Robinet de vidange, 1/4 po (6,4 mm) NPT	D-1403	1
6	Clapet, 1/2 po (12,7 mm)	CV223300AV	1
7	Virole, 1/2 po (12,7 mm)	ST032900AV	2
8	Écrou de compression, 1/2 po (12,7 mm)	ST033001AV	2
9	Tube d'échappement	VH000100AP	1
10	Raccord de compression 1/8 po (3,2 mm) T x 1/4 po (6,4 mm) P	ST081301AV	1
11	Tuyau de déchargement	ST117802AV	1
12	Manostat	CW209300AJ	1
13	Mamelon de tuyau, 1/4 po (6,4 mm) - 18	HF002401AV	1
14	Manomètre, 1/4 po (6,4 mm) NPT, 2069 kPa	GA031900AV	1
15	Soupape de sûreté	V-215105AV	1
16	Moteur	MC015403IP	1
17	Courroie	BT023100AV	1
18	Poulie	PU016900AV	1
19	Vis à tête hexagonale, 5/16 po (7,9 mm) - 18 x 3/4 po (31,8 mm)	*	4
20	Carter de courroie, avant	BG218000AV	1
21	Carter de courroie, arrière	VH305300AV	1
22	Rondelle, 5/16 po (7,9 mm)	*	2
23	Cordon de moteur	EC012800AV	1
24	Décalcomanies d'avertissement pour réservoir	DK747600AV	1
25	▲ Réducteur 1 1/2 po (38,1 mm) NPT à 1/4 po (6,3 mm) NPT (bas du réservoir)	PG201004AV	1
26	▲ Joint torique de réducteur de réservoir	ST070190AV	2
27	Vis	ST073277AV	4
28	Vis	ST058502AV	1
29	Soupape de déchargement	CW210001AV	1
30	Condensateur de marche	MC506908AV	1
31	Condensateur de démarrage	MC507007AV	1

▲ Pas Indiquée

\* Article normal de quincaillerie

## Para ordenar repuestos, sírvase Llamar al distribuidor más cercano a su domicilio

Sírvase suministrar la siguiente información:

- Número del Modelo
- Número de Serie (de haberlo)
- Descripción y número del repuesto según la lista de repuestos

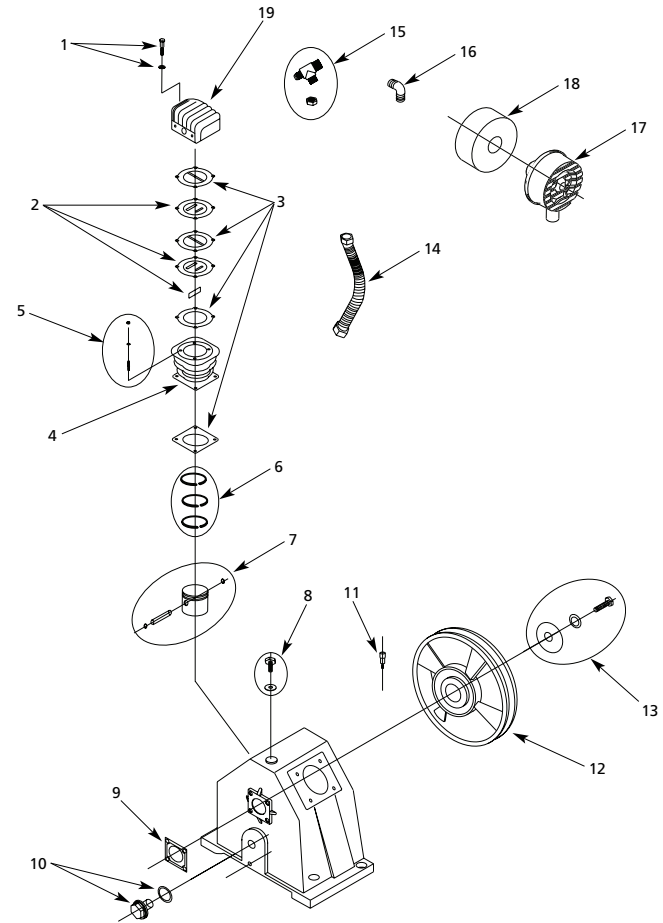
Puede escribirnos a:

Attn: Customer Service  
100 Production Drive  
Harrison, OH 45030 USA

No. de Ref.	Descripción	VH611001AJ VH611201AJ VH631400AJ	Ctd.
1	Bomba del compresor de aire	VH300100AV	1
2	Tanque de aire	AR040000CG	1
3	Tornillo de cabeza hex. de 7,9 mm (5/16")	*	4
4	Tuerca de tope hexagonal de 7,9 mm (5/16")	*	4
5	Llave de drenaje de 6,4 mm (3/8") NPT	D-1403	1
6	Válvula de retención, 12,7 mm (1/2")	CV223300AV	1
7	Férula de 12,7 mm (1/2")	ST032900AV	2
8	Tuerca de compresión, 12,7mm (1/2")	ST033001AV	2
9	Tubo de escape	VH000100AP	1
10	Conexión de compresión, 3,2 mm (1/8") en T x 6,4 mm (1/4") en P	ST081301AV	1
11	Tubo de descarga	ST117802AV	1
12	Presostato	CW209300AJ	1
13	Niple de tubo, 6,4 mm (1/4") - 18	HF002401AV	1
14	Indicador de presión, 20,7 bar, 6,4 mm (1/4") NPT	GA031900AV	1
15	Válvula de seguridad	V-215105AV	1
16	Motor	MC015403IP	1
17	Faja	BT023100AV	1
18	Polea	PU016900AV	1
19	Tornillo de cabeza hexagonal, 7,9 mm (5/16") - 18 x 19,1 mm (3/4")	*	4
20	Protector frontal de faja	BG218000AV	1
21	Protector posterior de faja	VH305300AV	1
22	Arandela de 7,9 mm (5/16")	*	2
23	Cordón del motor	EC012800AV	1
24	Etiquetas de advertencia del tanque	DK747600AV	1
25	▲ Reductor de 38,1 a 6,3 mm (1 1/2" a 1/4") NPT (fondo del tanque)	PG201004AV	1
26	▲ Anillo en O reductor del tanque	ST070190AV	2
27	Tornillo	ST073277AV	4
28	Tornillo	ST058502AV	1
29	Válvula de desfogue	CW210001AV	1
30	Condensador de operación	MC506908AV	1
31	Condensador de arranque	MC507007AV	1

▲ No Se Muestra

\* Artículo estándar de ferretería



### Torque Specifications

Cylinder head bolt . . . . .250 in. lb.  
Cylinder to crankcase bolt . .100 in. lb.  
Large Bearing cap bolt . . . .250 in. lb.  
Flywheel bolt (LH) . . . . .250 in. lb.

### Spécifications de couple

Boulon de culasse . . . . .28 Nm  
Boulon de cylindre à carter . .11 Nm  
Boulon de chapeau de palier . .28 Nm  
Boulon de volant (LH) . . . . .28 Nm

### Especificaciones del par de torsión

Perno de culata . . . . .28 Nm  
Perno del cilindro al cárter . . .11 Nm  
Perno del retenedor del rodamiento . . . . .28 Nm  
Perno del volante (LH) . . . . .28 Nm