

Garantie Limitée - Gonfleur de 12 Volts avec Lumière Husky de Campbell Hausfeld

- DURÉE: À partir de la date d'achat par l'acheteur original comme suit - Un An.
- GARANTIE ACCORDÉE PAR (GARANT): Campbell Hausfeld/Scott Fetzer Company, 100 Production Drive, Harrison, Ohio, 45303, Téléphone: (800) 543-6400
- BÉNÉFICIAIRE DE CETTE GARANTIE (ACHETEUR): L'acheteur original (sauf en cas de revente) du produit Campbell Hausfeld.
- PRODUITS COUVERTS PAR CETTE GARANTIE: Tous les outils de fixation (clouuses et agrafeuses), outils pneumatiques, pistolets vaporisateurs, gonfleurs ou accessoires pneumatiques Campbell Hausfeld qui sont fournis par ou fabriqués par le Garant.
- COUVERTURE DE LA PRÉSENTE GARANTIE: Défauts de matière et de fabrication considérables qui se révèlent pendant la période de validité de la garantie.
- LA PRÉSENTE GARANTIE NE COUVRE PAS:
 - Les garanties implicites, y compris celles de commercialisabilité et d'ADAPTION À UNE FONCTION PARTICULIÈRE SONT LIMITÉES À PARTIR DE LA DATE D'ACHAT INITIALE TELLE QU'INDIQUÉE DANS LA SECTION DURÉE. Si ce produit est utilisé pour une fonction commerciale, industrielle ou pour la location, la durée de la garantie sera quatre-vingt-dix (90) jours à compter de la date d'achat. Quelques Provinces (États) n'autorisent pas de limitations de durée pour les garanties implicites. Les limitations précédentes peuvent donc ne pas s'appliquer.
 - TOUT DOMMAGE, PÉRTE OU DÉPENSE FORTUIT OU INDIRECT POUVANT RÉSULTER DE TOUT DÉFAUT, PANNE OU MAUVAIS FONCTIONNEMENT DU PRODUIT CAMPBELL HAUSFELD. Quelques Provinces (États) n'autorisent pas l'exclusion ni la limitation des dommages fortuits ou indirects. La limitation ou exclusion précédente peut donc ne pas s'appliquer.
 - Toute panne résultant d'un accident, d'une utilisation abusive, de la négligence ou d'une utilisation ne respectant pas les instructions données dans le(s) manuel(s) accompagnant le produit. Un accident, l'utilisation abusive par l'acheteur, la négligence ou le manque de faire fonctionner les produits selon les instructions comprend aussi l'enlèvement ou la modification de n'importe quel appareil de sûreté. Si ces appareils de sûreté sont enlevés ou modifiés, la garantie sera annulée.
 - Règles normales qui sont expliqués dans le(s) manuel(s) d'utilisation accompagnant le produit.
 - Articles ou services qui sont exigés pour l'entretien du produit; Joints torique, ressorts, amortisseurs, écrans de débris, lames d'entraînement, fusibles, batteries, joints d'étanchéité, garnitures ou joints, buses de fluide, aiguilles, buses de sablage, graisses, tuyaux de matériaux, cartouches filtrantes, pales de moteur, abrasifs, lames, meules de coupage, burins, fixe-burins, coupeuses, douilles de serrage, mandrins, mâchoires de rivet, lames de tournevis, tampons de sablage, tampons de sauvegarde, mécanisme de percussion ou toute pièce qui n'est pas indispensable et qui n'est pas indiquée. Ces articles seront couverts pour quatre-vingt-dix (90) jours à partir de la date d'achat original. Les articles soulignés sont garantis pour défauts de matière et de fabrication seulement.
- RESPONSABILITÉS DU GARANT AUX TERMES DE CETTE GARANTIE: Réparation ou remplacement, au choix du Garant, des produits ou pièces qui se sont révélés défectueux pendant la durée de validité de la garantie.
- RESPONSABILITÉS DE L'ACHETEUR AUX TERMES DE CETTE GARANTIE:
 - Fournir une preuve d'achat datée et un état d'entretien.
 - Livraison ou expédition du produit ou de la pièce Campbell Hausfeld au Centre De Service Autorisé Campbell Hausfeld. Taux de frais, si applicables, sont la responsabilité de l'acheteur.
 - Utilisation et entretien du produit avec un soin raisonnable, ainsi que le décri-vent le(s) manuel(s) d'utilisation.
- RÉPARATION OU REMPLACEMENT EFFECTUÉ PAR LE GARANT AUX TERMES DE LA PRÉSENTE GARANTIE: La réparation ou le remplacement sera prévu et exécuté en fonction de la charge de travail dans le centre de service et dépendra de la disponibilité des pièces de rechange. Cette Garantie Limitée s'applique aux É.-U., au Canada et au Mexique seulement et vous donne des droits juridiques précis. L'acheteur peut également jouir d'autres droits qui varient d'une Province, d'un État ou d'un Pays à l'autre.

Garantía Limitada - Inflador de 12 Voltios Con Luz Husky de Campbell Hausfeld

- DURACIÓN: A partir de la fecha de compra por el comprador original tal como se especifica a continuación: Un año.
- QUIEN OTORGA ESTA GARANTIA (EL GARANTE: Campbell Hausfeld / The Scott Fetzer Company 100 Production Drive, Harrison, Ohio 45303 Teléfono: (800) 543-6400
- QUIEN RECIBE ESTA GARANTIA (EL COMPRADOR): El comprador original (que no sea un revendedor) del producto Campbell Hausfeld.
- PRODUCTOS CUBIERTOS POR ESTA GARANTIA: Cualquier clavadora, grapadora, herramienta neumática, pistola pulverizadora, inflador o accesorio neumático suministrado o fabricado por el Garanté.
- COBERTURA DE LA GARANTIA: Los defectos substanciales de material y fabricación que ocurran dentro del periodo de validez de la garantía.
- LO QUE NO ESTA CUBIERTO POR ESTA GARANTIA:
 - Las garantías implícitas, incluyendo aquellas de comercialidad e IDONEIDAD PARA FINES PARTICULARES, ESTAN LIMITADOS A LO ESPECIFICADO EN EL PARRAFO DE DURACION. Si este producto es empleado para uso comercial, industrial o para renta, la garantía será aplicable por noventa (90) días a partir de la fecha de compra. En algunos estados no se permiten limitaciones a la duración de las garantías implícitas, por lo tanto, en tales casos esta limitación no es aplicable.
 - CUALQUIER PERDIDA DAÑO INCIDENTAL, INDIRECTO O CONSECUENTE QUE PUEDA RESULTAR DE UN DEFECTO, FALLA O MALFUNCIONAMIENTO DEL PRODUCTO CAMPBELL HAUSFELD. En algunos estados no se permite la exclusión o limitación de daños incidentales o consecuentes, por lo tanto, en tales casos esta limitación o exclusión no es aplicable.
 - Cualquier falla que resulte de un accidente, abuso, negligencia o incumplimiento de las instrucciones de funcionamiento y uso indicadas en el (los) manual(es) que se adjunta(n) al producto. Dichos accidentes, abusos por parte del comprador, o falta de operar el producto siguiendo las instrucciones del manual de instrucciones suministrado también debe incluir la desconexión o modificación de los instrumentos de seguridad. Si dichos instrumentos de seguridad son desconectados, la garantía quedará cancelada.
 - Los ajustes normales explicados en el(los) manual(es) suministrado(s) con el producto.
 - Artículos o servicios normalmente requeridos para el mantenimiento del producto, tales como: anillos en O, resortes, amortiguadores, defensas, hojas de impulsor, fusibles, baterías, empaques, almohadillas o sellos, boquillas de fluido, agujas, boquillas para rociar arena, lubricantes, manijeras de material, elementos filtrantes, álabes de motores, abrasivos, hojillas, discos para cortar, cintes, retenes para cincelos, cortadores, collarines, mandriles, mordazas para remachadoras, brocas para desarmadores, almohadillas para lijar, soportes de almohadillas, mecanismo de impacto o cualquier otro artículo desgastable que no se haya enumerado específicamente. Estos artículos sólo estarán cubiertos bajo esta garantía por noventa (90) días a partir de la fecha de compra original. Los artículos subrayados sólo están garantizados por defectos de material o fabricación.
- RESPONSABILIDADES DEL GARANTE BAJO ESTA GARANTIA: Reparar o reemplazar, como lo decida el Garanté, los productos o componentes que estén defectuosos, se hayan dañado o hayan dejado de funcionar adecuadamente, durante el periodo de validez de la garantía.
- RESPONSABILIDADES DEL COMPRADOR BAJO ESTA GARANTIA:
 - Suministrar prueba fechada de compra y la historia de mantenimiento del producto.
 - Entregar o enviar el producto o componente Campbell Hausfeld al Centro de Servicio autorizado Campbell Hausfeld más cercano. Los gastos de flete, de haberlos, deben ser pagados por el comprador.
 - Seguir las instrucciones sobre operación y mantenimiento del producto, tal como se indica(n) en el (los) manual(es) del propietario
- CUANDO EFECTUARA EL GARANTE LA REPARACION O REEMPLAZO CUBIERTO BAJO ESTA GARANTIA: La reparación o reemplazo dependerá del flujo normal de trabajo del centro de servicio y de la disponibilidad de repuestos. Esta garantía limitada es válida sólo en los EE.UU., Canadá y México y otorga derechos legales específicos. Usted también puede tener otros derechos que varían de un Estado a otro, o de un país a otro.

See Warranty on page 3 for important information about commercial use of this product.

Operating Instructions

HDR310

Please read and save these instructions. Read carefully before attempting to assemble, install, operate or maintain the product described. Protect yourself and others by observing all safety information. Failure to comply with instructions could result in personal injury and/or property damage! Retain instructions for future reference.

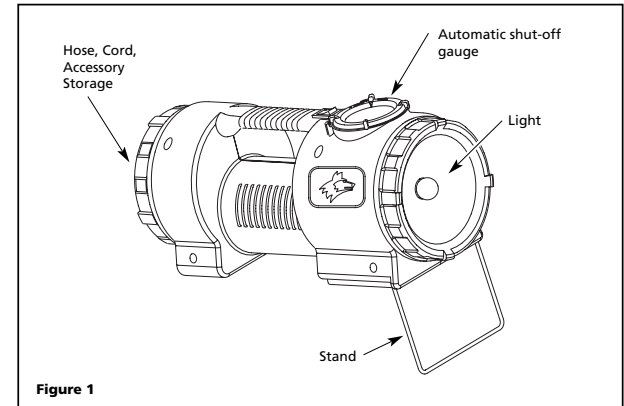
HUSKY 12-Volt Inflator with Light

Description

The HDR310 12-volt inflator is intended for emergency roadside tire inflation and to inflate bicycle tires, soccer balls, and other sports equipment. The inflator includes an auto-shut-off gauge that shuts the unit off at the desired pressure, a light and a wire stand for raising the light off the ground.

Specifications

Maximum Pressure150 psi
Continuous	0.66 SCFM @ 0 psi
Volume0.54 SCFM @ 30 psi
Weight3.0 lbs.
Voltage12-Volt DC
Cord length11 feet
Air OutletUniversal Adapter



WARNING Warning indicates a potentially hazardous situation which, if not avoided, COULD result in death or serious injury.

CAUTION Caution indicates a potentially hazardous situation which, if not avoided, MAY result in minor or moderate injury.

NOTICE Notice indicates important information, that if not followed, may cause damage to equipment.

General Safety

Completely read the manual included with this product carefully. Be thoroughly familiar with the proper use of the unit.

Any misuse of unit could cause property or equipment



damage and/or personal injury.

CALIFORNIA PROPOSITION 65

WARNING

This product or its power cord contains lead, a chemical known to the State of California to cause cancer and birth defects or other reproductive harm. Wash hands after handling.

WARNING Do not leave the inflator unattended while the unit is running.

WARNING

Never exceed the recommended pressure for any inflatable object. Do not over inflate objects. Over inflation could cause property damage and/or personal injury.



WARNING The universal adapter must be locked to secure the inflation accessories. Use extreme caution when using inflation accessories.

REMEMINDER: Keep your dated proof of purchase for warranty purposes! Attach it to this manual or file it for safekeeping.

General Safety Continued

⚠WARNING Always put the car in park; set the emergency brake; and chock the wheels before using the inflator or property damage and/or personal injury could occur.

⚠CAUTION Always use a separate pressure gauge to check the actual pressure in tires and in low pressure inflatable objects.

⚠CAUTION Inflator must cool for 20 minutes after 20 minutes of continuous operation. The Inflator is not designed to operate continuously for more than 20 minutes.

⚠NOTICE Do not use inflator on high pressure tires used on large trucks, trailers or tractors. The inflator is not designed to operate for the length of time necessary to inflate these tires.

⚠NOTICE Make sure the universal adapter touches the core or tire valve stem.

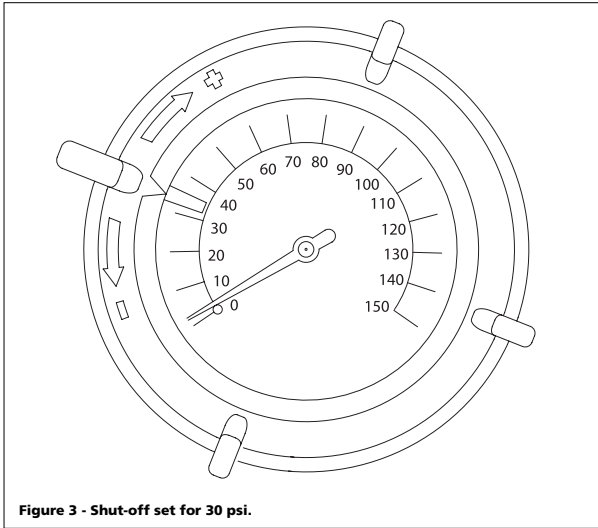


Figure 3 - Shut-off set for 30 psi.

Operation

Tires

- Remove valve stem cap.
- Attach the universal adapter (see Figure 2) from the inflator to the valve stem with the lever in the up position. Be sure to press universal adapter down over valve stem threads completely. When universal adapter is firmly in place, press locking lever down to lock onto valve stem.

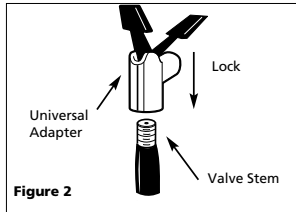


Figure 2

- Plug power cord into cigarette lighter receptacle.
- Set automatic shut-off gauge by turning ring on gauge until bottom edge of pointer is just above the desired pressure (see Figure 3).

⚠NOTICE It may be necessary to set pointer 2-3 psi higher than desired pressure to prevent unit from turning off prematurely.

- Turn on inflator and wait until inflator shuts off.
- Check that the tire pressure is correct.
- To add additional air pressure, set shut-off at higher pressure and turn power switch off and then back on to restart inflator.

Technical Service

For information regarding the operation or repair of this product, please call 1-800-543-6400.

Generales de Seguridad (Continuación)

⚠ADVERTENCIA El adaptador universal debe estar cerrado para asegurar los accesorios del inflador. Tenga extrema precaución cuando use accesorios de inflar.

⚠ADVERTENCIA Siempre pongale el freno de emergencia y asegure las llantas antes de usar el inflador o podría resultar en heridas y/o daños a sus propiedades.

⚠PRECAUCION Siempre use un manómetro aparte para revisar la presión de las llantas y objetos inflamables a baja presión.

⚠PRECAUCION El inflador debe enfriarse por 20 minutos después de 20 minutos de uso continuo. El inflador no está diseñado para operar continuamente por más de 20 minutos.

⚠AVISO No use el inflador para las llantas de alta presión usado en los camiones grandes, caravanas o tractores. El inflador no está diseñado para funcionar por el tiempo necesario para inflar estas llantas.

⚠AVISO Asegúrese de que el adaptador universal toque el núcleo del vástago de válvula de la llanta.

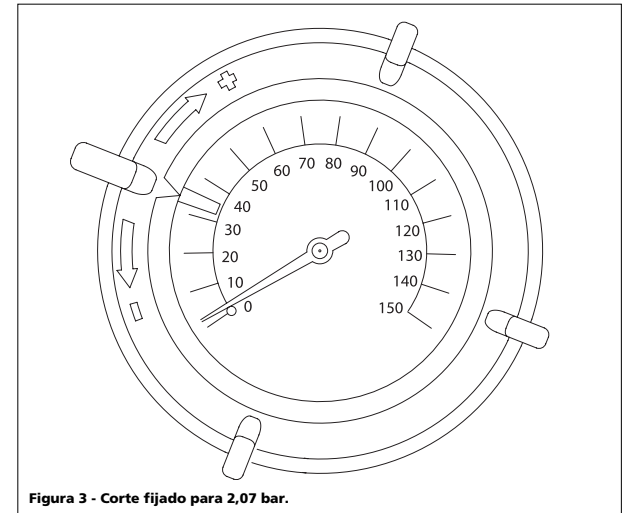


Figure 3 - Corte fijado para 2,07 bar.

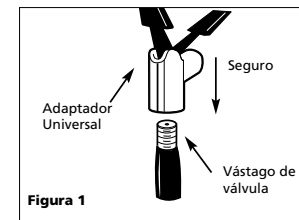


Figure 1

- Encienda el inflador y espere hasta que éste se apague.
- Verifique que la presión del neumático sea la correcta.
- Para agregar más presión de aire, ajuste el apagado a una presión mayor y apague la energía con el interruptor y luego vuelva a encender el inflador.

Funcionamiento

Neumáticos

- Quite la tapa del vástago de la válvula.
- Coloque el adaptador universal (vea la Figura 2) desde el inflador hasta el vástago de la válvula con la palanca hacia arriba. Asegúrese de presionar hacia abajo completamente el adaptador universal sobre las roscas del vástago de la válvula. Cuando el adaptador universal esté firmemente en su lugar, presione la palanca de trabado hacia abajo para fijarlo sobre el vástago de la válvula.

- Enchufe el cordón de energía en el receptáculo del encendedor de cigarrillos.
- Ajuste el manómetro de corte automático girando el anillo que se encuentra en el mismo hasta que el borde inferior del puntero se encuentre justo encima de la presión deseada (vea la Figura 3).

⚠AVISO Es posible que sea necesario ajustar el puntero entre 0,14 bar y 0,21 bar más que la presión deseada para evitar que la unidad se apague prematuramente.

Funcionamiento

Para mayor información en relación al funcionamiento o reparación de este producto, comuníquese con el concesionario de Campbell Hausfeld más cercano a su domicilio.

Sírvase leer y guardar estas instrucciones. Lea con cuidado antes de tratar de armar, instalar, manejar o darle servicio al producto descrito en este manual. Protéjase Ud. y a los demás observando todas las reglas de seguridad. El no seguir las instrucciones podría resultar en heridas y/o daños a su propiedad. Guarde este manual como referencia.

HUSKY Inflador de 12 Voltios Con Luz

Descripción

El inflador HDR310 de 12 voltios está concebido para inflar llantas en una emergencia a la orilla de la carretera y para inflar llantas de bicicletas, balones de fútbol y otro equipo deportivo. El inflador incluye un manómetro de corte automático que apaga la unidad a la presión deseada, una luz y un soporte de alambre para elevar la luz encima del pavimento.

Especificaciones

Presión máxima10,34 bar
 Volumen 0.02 m³/min @ 0 bar
 Continuo 0.02 m³/min @ 2,07 bar
 Peso1,36 kg
 Voltaje12 voltios cd
 Largo del cordón3,35 m
 Salida de aireAdaptador Universal

Para Desempacar

Al desempacar este producto, revise lo con cuidado para cerciorarse de que esté en perfecto estado.

Medidas de Seguridad

Este manual contiene información que es muy importante que sepa y comprenda. Esta información se la suministramos como medida de SEGURIDAD y para EVITAR PROBLEMAS CON EL EQUIPO. Debe reconocer los siguientes símbolos.

PELIGRO Esto le indica que hay una situación inmediata que LE OCASIONARIA la muerte o heridas de gravedad.

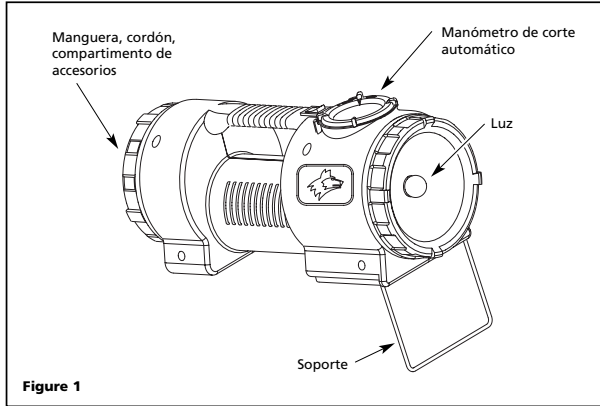


Figure 1

ADVERTENCIA Esto le indica que hay una situación que PODRIA ocasionarle la muerte o heridas de gravedad.

PRECAUCION Esto le indica que hay una situación que PODRIA ocasionarle heridas no muy graves.

AVISO Esto le indica una información importante, que de no seguirla, le podría ocasionar daños al equipo.

Generales de Seguridad

Lea completamente el manual incluido con este producto. Familiarícese con el uso apropiado de la unidad.

Cualquier uso incorrecto de la unidad puede causar



daños materiales o daños al equipo y/o lesiones personales.

PROPOSICIÓN DE CALIFORNIA 65

ADVERTENCIA

Este producto o su cable de corriente contienen plomo, un químico que es conocido por el Estado de California como causante de cáncer y defectos de nacimiento u otros daños reproductivos. Lávese las manos después de manipularlo.

ADVERTENCIA No deje el inflador sin vigilar mientras la unidad esté funcionando.

ADVERTENCIA

Nunca exceda la presión recomendada para cualquier objeto inflable. No infle demasiado los objetos. El inflar con exceso podría causar daños a la propiedad y/o heridas personales.



Limited Warranty - Husky 12-Volt Inflator with Light by Campbell Hausfeld

- DURATION: From the date of purchase by the original purchaser as follows: One Year.
- WHO GIVES THIS WARRANTY (WARRANTOR): Campbell Hausfeld / Scott Fetzer Company, 100 Production Drive, Harrison, Ohio, 45030, Telephone: (800) 543-6400
- WHO RECEIVES THIS WARRANTY (PURCHASER): The original purchaser (other than for purposes of resale) of the Campbell Hausfeld product.
- WHAT PRODUCTS ARE COVERED BY THIS WARRANTY: Any Campbell Hausfeld nailer, stapler, air tool, spray gun, inflator or air accessory supplied or manufactured by Warrantor.
- WHAT IS COVERED UNDER THIS WARRANTY: Substantial defects in material and workmanship which occur within the duration of the warranty period.
- WHAT IS NOT COVERED UNDER THIS WARRANTY:
 - Implied warranties, including those of merchantability and FITNESS FOR A PARTICULAR PURPOSE ARE LIMITED FROM THE DATE OF ORIGINAL PURCHASE AS STATED IN THE DURATION. If this product is used for commercial, industrial or rental purposes, the warranty will apply for ninety (90) days from the date of purchase. Some States do not allow limitation on how long an implied warranty lasts, so the above limitations may not apply to you.
 - ANY INCIDENTAL, INDIRECT, OR CONSEQUENTIAL LOSS, DAMAGE, OR EXPENSE THAT MAY RESULT FROM ANY DEFECT, FAILURE, OR MALFUNCTION OF THE CAMPBELL HAUSFELD PRODUCT. Some States do not allow the exclusion or limitation of incidental or consequential damages, so the above limitation or exclusion may not apply to you.
 - Any failure that results from an accident, purchaser's abuse, neglect or failure to operate products in accordance with instructions provided in the owner's manual(s) supplied with product. Accident, purchaser's abuse, neglect or failure to operate products in accordance with instructions shall also include the removal or alteration of any safety devices. If such safety devices are removed or altered, this warranty is void.
 - Normal adjustments which are explained in the owner's manual(s) provided with the product.
 - Items or service that are normally required to maintain the product, i.e. o-rings, springs, bumpers, debris shields, driver blades, fuses, batteries, gaskets, packings or seals, fluid nozzles, needles, sandblast nozzles, lubricants, material hoses, filter elements, motor vanes, abrasives, blades, cut-off wheels, chisels, chisel retainers, cutters, collets, chucks, rivet jaws, screw driver bits, sanding pads, back-up pads, impact mechanism, or any other expendable part not specifically listed. These items will only be covered for ninety (90) days from date of original purchase. Underlined items are warranted for defects in material and workmanship only.
- RESPONSIBILITIES OF WARRANTOR UNDER THIS WARRANTY: Repair or replace, at Warrantor's option, products or components which are defective, have malfunctioned and/or failed to conform within duration of the warranty period.
- RESPONSIBILITIES OF PURCHASER UNDER THIS WARRANTY:
 - Provide dated proof of purchase and maintenance records.
 - Deliver or ship the Campbell Hausfeld product or component to the nearest Campbell Hausfeld Authorized Service Center. Freight costs, if any, must be borne by the purchaser.
 - Use reasonable care in the operation and maintenance of the products as described in the owner's manual(s).
- WHEN WARRANTOR WILL PERFORM REPAIR OR REPLACEMENT UNDER THIS WARRANTY: Repair or replacement will be scheduled and serviced according to the normal work flow at the servicing location, and depending on the availability of replacement parts.

This Limited Warranty applies in the United States, Canada and Mexico only and gives you specific legal rights. You may also have other rights which vary from state to state or country to country.

RECORDATORIO: ¡Guarde su comprobante de compra con fecha para fines de la garantía! Adjúntela a este manual o archívela en lugar seguro.

Voir la Garantie à la page 8 pour de l'information importante sur l'utilisation commerciale de ce produit.

Instructions d'Utilisation

HDR310

S'il vous plaît lire et conserver ces instructions. Lire attentivement avant de monter, installer, utiliser ou de procéder à l'entretien du produit décrit. Se protéger ainsi que les autres en observant toutes les instructions de sécurité, sinon, il y a risque de blessure et/ou dégâts matériels! Conserver ces instructions comme référence.

HUSKY

Gonfleur de 12 Volts avec Lumière

Description

Le gonfleur HDR310 de 12 volts est conçu pour le gonflage d'urgence de pneus à côté de la rue et pour gonfler des pneus de vélos, des balles de football, et d'autre équipement sportif. Ce gonfleur comprend une jauge d'arrêt automatique qui arrête l'appareil à la pression désirée, une lumière et un support en fil de fer pour soulever la lumière du sol.

Spécifications

Pression maximum1034 kPa
Volume sans0.02 m³/min @ 0 kPa
interruption0.02 m³/min @ 207 kPa
Poids1,36 kg
Tension12 volts c,c,
Longueur de cordon3,35 m
Sortie d'aireAdaptateur Universel

Déballage

Lors du déballage de ce produit, l'examiner soigneusement pour rechercher toute trace de dommage susceptible de s'être produit en cours de transport.

Directives de Sécurité

Ce manuel contient de l'information très importante qui est fournie pour la SÉCURITÉ et pour ÉVITER LES PROBLÈMES D'ÉQUIPEMENT. Recherchez les symboles suivants pour cette information.

⚠ DANGER Danger indique une situation hasardeuse imminente qui RÉSULTERA en perte de vie ou blessures graves.

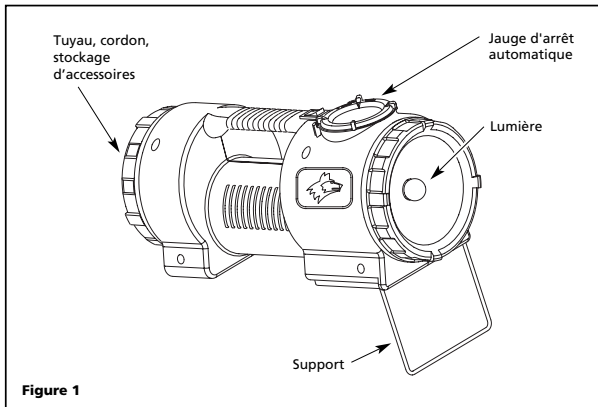


Figure 1

⚠ AVERTISSEMENT Avertissement indique une situation hasardeuse potentielle qui PEUT résulter en perte de vie ou blessures graves.

⚠ ATTENTION Attention indique une situation hasardeuse potentielle qui PEUT résulter en blessures.

⚠ AVIS Avis indique de l'information importante pour éviter le dommage de l'équipement.

Généralités sur la Sécurité

Lire attentivement et en entier le mode d'emploi qui accompagne ce produit.

S'assurer de bien maîtriser les règles d'utilisation du compresseur.

Toute utilisation incorrecte de l'unité peut causer des



dommages à la propriété ou à l'équipement ou encore des blessures.

PROPOSITION 65 CALIFORNIE

⚠ AVERTISSEMENT

Ce produit ou son cordon contient du plomb, un produit chimique qui de l'avis de l'État de Californie peut causer le cancer et des anomalies congénitales ou d'autres problèmes pour la reproduction. Se laver les mains après toute manipulation.

⚠ AVERTISSEMENT Ne pas laisser le gonfleur en marche sans surveillance.

⚠ AVERTISSEMENT

Ne jamais dépasser la pression recommandée d'un objet gonflable. Ne pas sur-gonfler les objets. Le sur-gonflage peut causer des dégâts matériels et/ou des blessures personnelles.



MÉMENTO: Gardez votre preuve datée d'achat à fin de la garantie!
Joignez-la à ce manuel ou classez-la dans un dossier pour plus de sécurité.

Généralités sur la Sécurité (Suite)

⚠ AVERTISSEMENT Le raccord universel doit être barré pour maintenir les accessoires de gonflage en place solidement. Les accessoires de gonflage doivent être utilisés avec la plus grande

⚠ AVERTISSEMENT Toujours parquer l'automobile, mettre le frein de secours: et caler les roues avant d'utiliser le gonfleur. Sinon il y a risque de dommage matériel et/ou blessure.

⚠ ATTENTION Toujours utiliser un autre manomètre pour vérifier la pression actuelle dans les pneus et dans les objets gonflables de pression basse.

⚠ ATTENTION Le gonfleur DOIT se refroidir pendant 20 minutes après 20 minutes de fonctionnement continu. Le gonfleur n'est pas conçu pour le fonctionnement continu pendant plus que 20 minutes.

⚠ AVIS Ne pas utiliser le gonfleur sur les pneus de haute pression comme ceux de gros camions, remorques ou tracteurs. Le gonfleur n'est pas fabriqué pour fonctionner la durée de temps nécessaire pour gonfler ces pneus.

⚠ AVIS S'assurer que l'adaptateur universel touche le noyau de la tige de soupape de pneu

Fonctionnement

Pneus

- Retirez le capuchon de la soupape.
- Fixez l'adaptateur universel (voir la Figure 2) du gonfleur à la tige de la soupape avec le levier en position vers le haut. Assurez-vous de presser entièrement l'adaptateur vers le bas sur les filets de la tige de la soupape. Lorsque l'adaptateur universel est bien en place, pressez sur le levier de verrouillage vers le bas pour verrouiller sur la tige de la soupape.

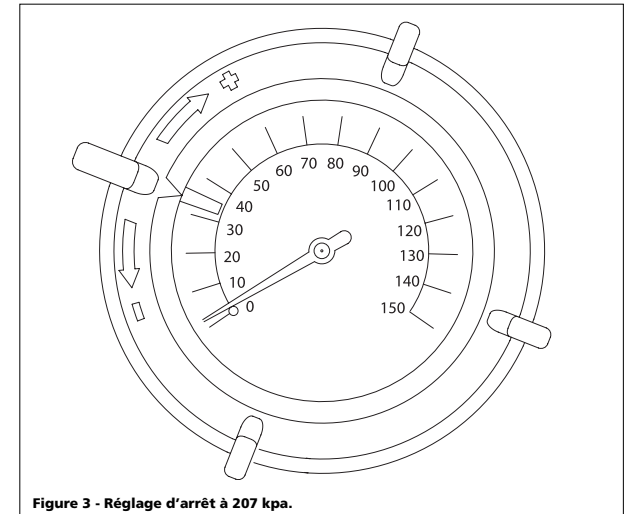


Figure 3 - Réglage d'arrêt à 207 kpa.

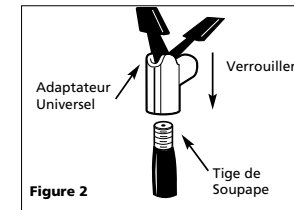


Figure 2

- Pour ajouter de la pression d'air, réglez l'arrêt à un niveau de pression plus élevé et coupez le courant, puis remettez le courant pour faire redémarrer le gonfleur.

Service Technique

Pour des informations concernant le fonctionnement ou la réparation de ce produit, composer le 1-800-543-6400.

- Branchez le cordon d'alimentation dans l'allume-cigare.
- Réglez la jauge d'arrêt en tournant la bague sur la jauge jusqu'à ce que le bord inférieur de l'indicateur soit juste au-dessus de la pression voulue (voir Figure 3).

⚠ AVIS Il faudra peut-être régler l'indicateur de 13,79 kPa à 20,69 kPa plus haut que la pression recherchée pour éviter que l'appareil ne se ferme trop prématurément.

- Mettez le gonfleur en marche et attendez qu'il se ferme.
- Vérifiez si la pression du pneu est correcte.