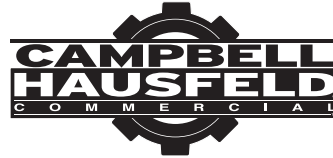
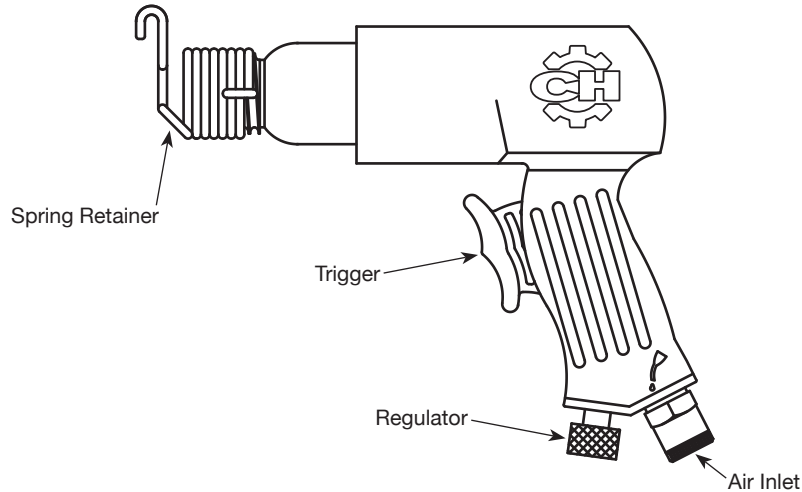


2-5/8 inch Stroke Air Hammer



MODEL: CL153400AV



Description

Air hammers are designed for cutting through rusted metal or bolts and removing mortar from cement blocks or bricks. Uses standard .401 Parker taper chisel bits. Regulator allows control for precision work.

Specifications

| | |
|----------------------------|----------------------------------|
| Average Air Consumption | 11.0 SCFM @ 90 psig (60% usage) |
| Continuous Air Consumption | 18.4 SCFM @ 90 psig (100% usage) |
| Max. Operating Pressure | 90 psig |
| Air Inlet | 1/4 inch NPT (Female) |
| Minimum Hose Size | 3/8 inch |
| Blows Per Minute | 3,500 |
| Stroke Length | 2-5/8 inch |
| Chisel Shank Diameter | .401 Parker Taper |
| Tool Weight | 3.5 lbs. |

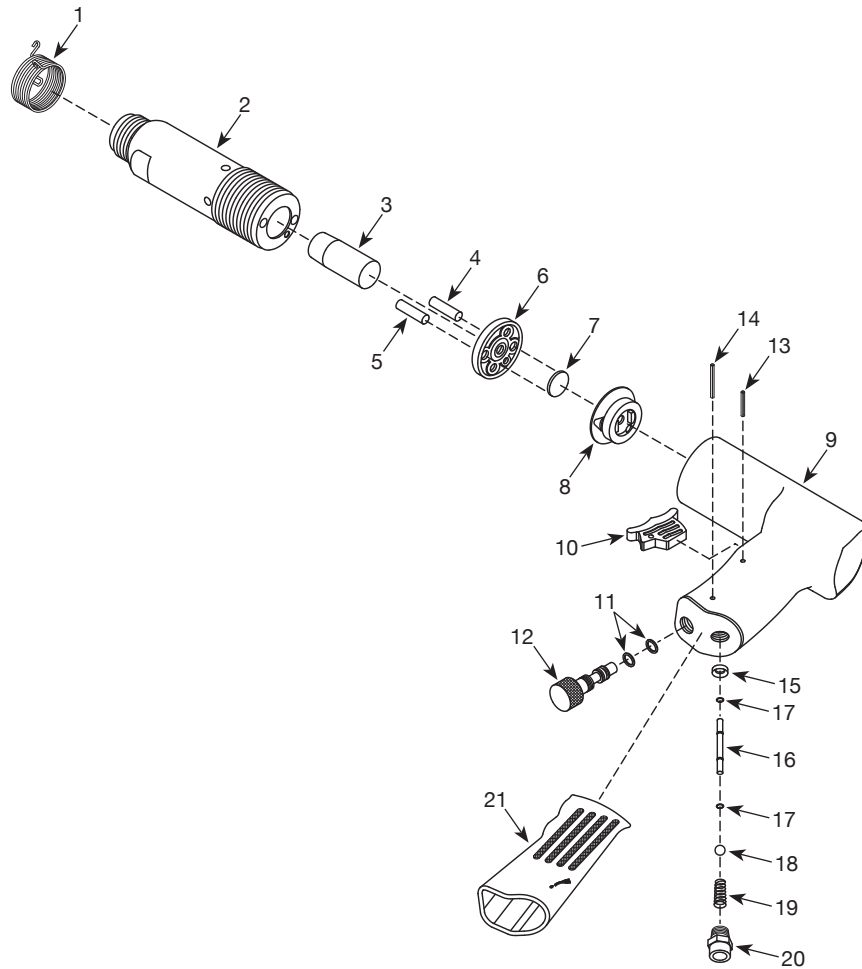
**For Replacement Parts or Technical Assistance,
Call 1-855-504-5678**

Please provide following information:

- Model number
- Serial number (if any)
- Part description and number as shown in parts list

Address any correspondence to:

Campbell Hausfeld
Attn: Customer Service
100 Production Drive
Harrison, OH 45030 U.S.A.



REGISTER YOUR PRODUCT ONLINE NOW!
<http://reg.ch-commercial.com>

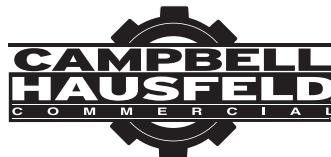
REPLACEMENT PARTS LIST

| Ref. No. | Description | Part No. | Qty. |
|----------|------------------------------------|------------|------|
| 1 | Spring retainer | ◆ | 1 |
| 2 | Cylinder | ■ | 1 |
| 3 | Piston | ■ | 1 |
| 4 | Valve pin (Small) | ▲ | 1 |
| 5 | Valve pin (Large) | ▲ | 1 |
| 6 | Lower valve case | ▲ | 1 |
| 7 | Valve disc | ▲● | 1 |
| 8 | Upper valve case | ▲ | 1 |
| 9 | Tool body | -- | 1 |
| 10 | Trigger | -- | 1 |
| 11 | O-ring | ● | 2 |
| 12 | Regulator | -- | 1 |
| 13 | Roll pin | ● | 1 |
| 14 | Roll pin | ● | 1 |
| 15 | Seat | ● | 1 |
| 16 | Valve stem | ● | 1 |
| 17 | O-ring | ● | 2 |
| 18 | Ball | ● | 1 |
| 19 | Spring (Tapered) | ● | 1 |
| 20 | Inlet bushing with screen | SV870800AV | 1 |
| 21 | Grip | -- | 1 |
| 22 | Quick connect retainer (not shown) | PA103901AV | 1 |

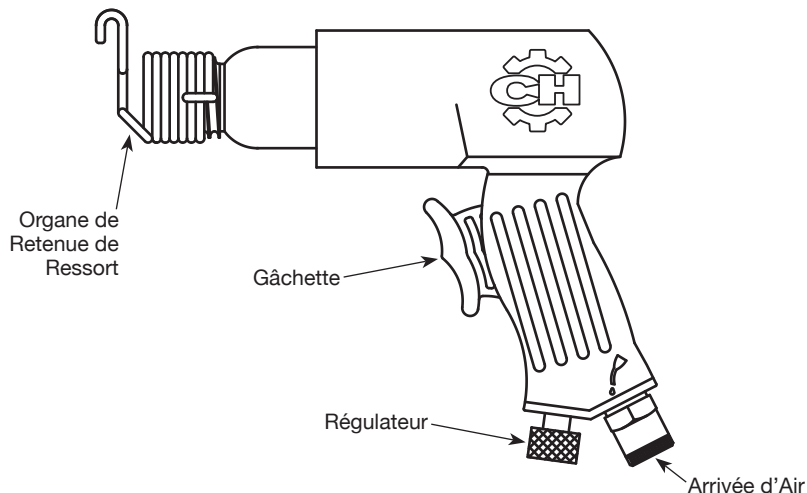
REPLACEMENT PARTS KITS

| Ref. No. | Description | Part No. |
|----------|--------------------------|------------|
| ▲ | Valve assembly kit | SV153401AV |
| ■ | Piston/cylinder kit | SV153402AV |
| ● | Tune-up kit | SV153405AV |
| ◆ | Spring retainer (Qty. 2) | MP289600AV |
| -- | Not available | |

Marteau Pneumatique 6,67 cm (2-5/8 po) Rappe



MODÈLE : CL153400AV



Description

Les marteaux pneumatiques sont conçus pour couper des métaux oxydés ou des verrous et pour enlever le mortier des blocs de ciment ou des briques. Ils utilisent les forets Parker taper 0,401. Le régulateur permet le contrôle pour le travail précis.

Spécifications

Consommation d'airne . . . 311,5 l/min. @ 621 kPa
moyenne (usage 60%)
Consommation d'air 521 l/min. @ 621 kPa
continue (usage 100%)
Pression de Service Maximum 621 kPa
Arrivée d'Air 1/4 po NPT (Femelle)
Taille de tuyau minimum 3/8 po
Coups par Minute 3,500
Longueur de Coups 2-5/8 po
Diamètre de la
Queue du Ciseau ,401 Parker Taper
Poids de l'Outil 1,59 kg

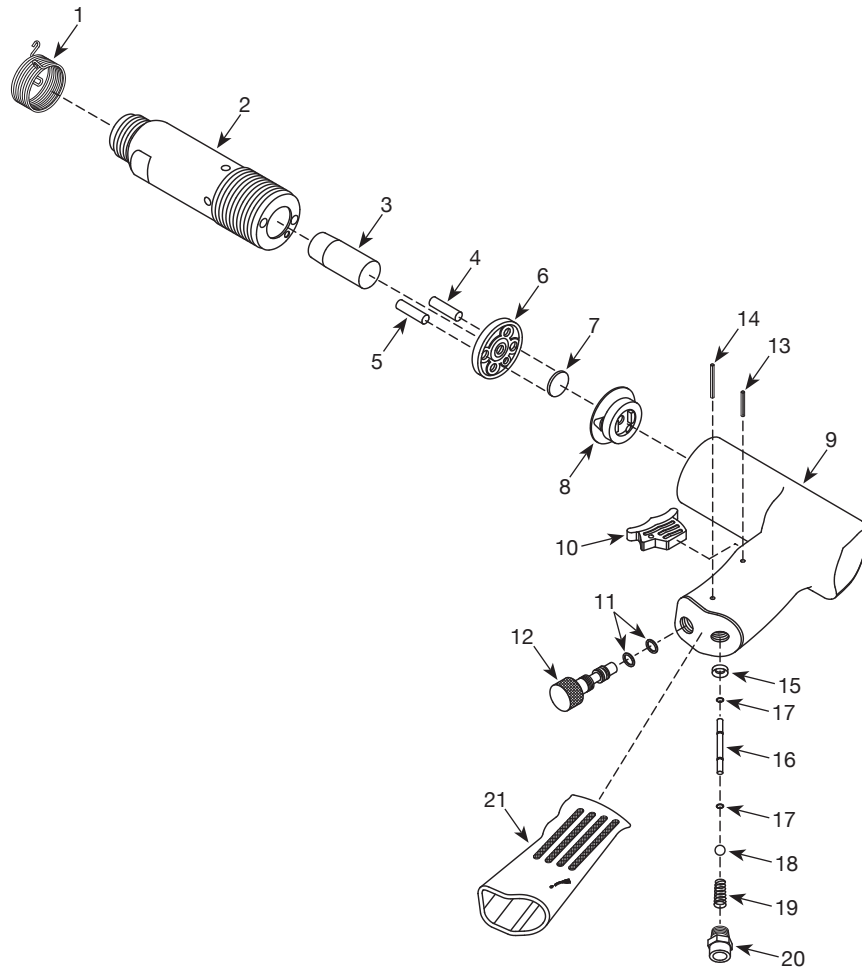
Pour pièces de rechange ou assistance technique, appeler 1-855-504-5678

S'il vous plaît fournir l'information suivante :

- Numéro de Modèle
- Numéro de série (si présent)
- Description et numéro de la pièce

Adresser toute correspondance à :

Campbell Hausfeld
Attn: Customer Service
100 Production Drive
Harrison, OH 45030 U.S.A.



ENREGISTREZ VOTRE PRODUIT EN LIGNE MAINTENANT !
<http://reg.ch-commercial.com>

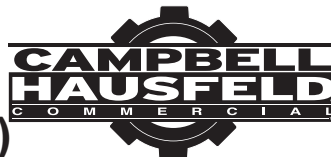
LISTE DE PIÈCES DE RECHANGE

| N° de réf. | Description | N° de pièce | Qté. |
|------------|---|-------------|------|
| 1 | Organe de retenue de ressort | ◆ | 1 |
| 2 | Cylindre | ■ | 1 |
| 3 | Piston | ■ | 1 |
| 4 | Clavette de soupape (Petite) | ▲ | 1 |
| 5 | Clavette de soupape (Large) | ▲ | 1 |
| 6 | Carter de soupape inférieur | ▲ | 1 |
| 7 | Obturateur d'appareil de robinetterie | ▲ ● | 1 |
| 8 | Carter de soupape supérieur | ▲ | 1 |
| 9 | Corps de l'outil | -- | 1 |
| 10 | Gâchette | -- | 1 |
| 11 | Joint torique | ● | 2 |
| 12 | Régulateur | -- | 1 |
| 13 | Goupille-ressort | ● | 1 |
| 14 | Goupille-ressort | ● | 1 |
| 15 | Siège | ● | 1 |
| 16 | Tige de soupape | ● | 1 |
| 17 | Joint torique | ● | 2 |
| 18 | Bille | ● | 1 |
| 19 | Ressort (Conique) | ● | 1 |
| 20 | Douille d'admission avec tamis | SV870800AV | 1 |
| 21 | Poignée | -- | 1 |
| 22 | Bague de serrage à raccord à branchement rapide (non illustrée) | PA103901AV | 1 |

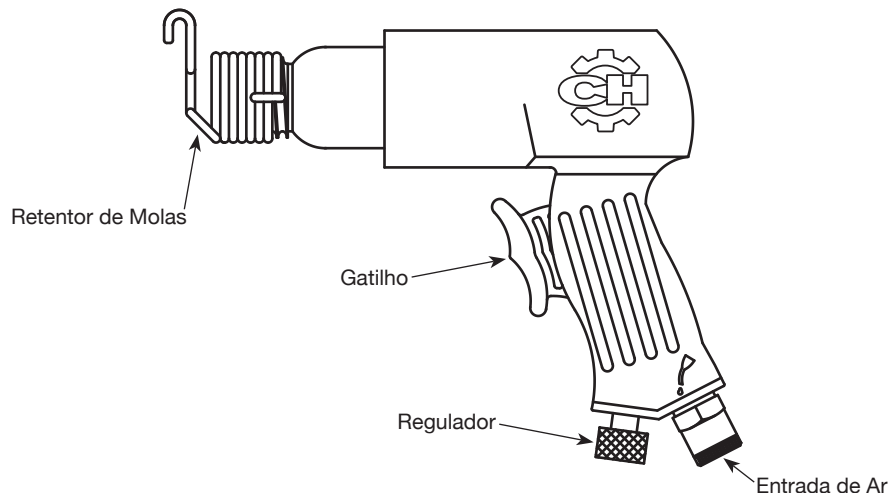
NÉCESSAIRES DE PIÈCES DE RECHANGE

| N° de réf. | Description | N° de pièce |
|------------|---------------------------------------|-------------|
| ▲ | Jeu de montage de soupapes | SV153401AV |
| ■ | Jeu de piston/cylindre | SV153402AV |
| ● | Nécessaire pour la remise au point | SV153405AV |
| ◆ | Organe de retenue de ressort (Qté. 2) | MP289600AV |
| -- | Pas disponible | |

Martelete Pneumático de Curso de 6,67 cm (2-5/8 pol.)



MODELO: CL153400AV



Descrição

Marteletes pneumáticos foram desenvolvidos para cortar metal ou parafusos enferrujados e remover argamassa de blocos de cimento ou tijolos. Utiliza brocas de badame cônicas Parker 401. O regulador permite o controle de trabalhos de precisão.

Especificações

Consumo médio de ar . . . 311,5 l/min. @ 6,21 bar
(60% de uso)

Consumo de ar cont. 521 l/min. @ 6,21 bar
(100% de uso)

Pressão máxima de operação 6,21 bar

Entrada de ar 6,4 mm (1/4 pol.) NPT
(Fêmea)

Orifício mínimo
de mangueira 9,5 mm (3/8 pol.)

Golpes por minuto 3,500

Comprimento do curso 6,67 cm (2-5/8 pol.)

Diâmetro do mandril
do badame Fita Parker 0.401

Peso 1,59 kg

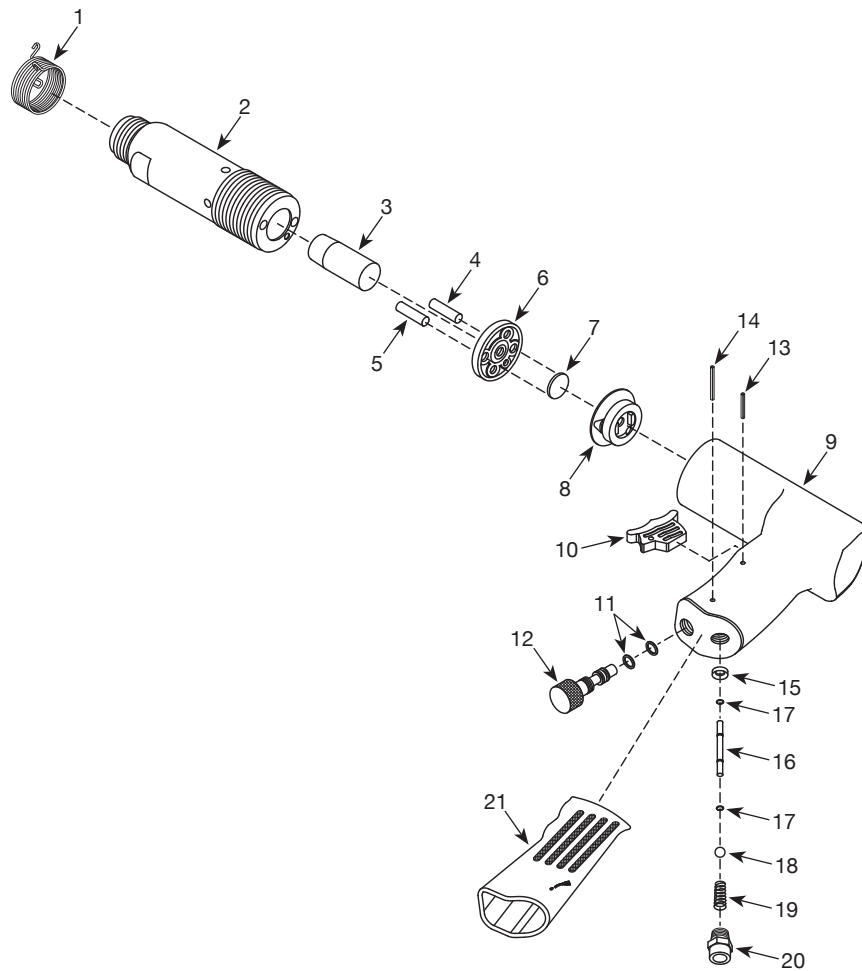
**Para peças de reposição ou assistência técnica,
entre em contato com o seu distribuidor local**

Por favor forneça as seguintes informações:

- Número do modelo
- Número de série (se houver)
- Descrição e número da peça como mostrado na lista de peças

Envie as correspondências para:

Campbell Hausfeld
Attn: Customer Service
100 Production Drive
Harrison, OH 45030 U.S.A.



REGISTRE SEU PRODUTO ON-LINE AGORA!
<http://reg.ch-commercial.com>

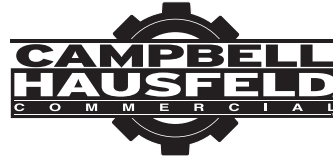
LISTA DE PEÇAS DE REPOSIÇÃO

| No. de Ref. | Descrição | Número da Peça | Qtd. |
|-------------|---|----------------|------|
| 1 | Retentor de molas | ◆ | 1 |
| 2 | Cilindro | ■ | 1 |
| 3 | Pistão | ■ | 1 |
| 4 | Pino de válvula (pequeno) | ▲ | 1 |
| 5 | Pino de válvula (grande) | ▲ | 1 |
| 6 | Caixa de válvulas inferior | ▲ | 1 |
| 7 | Disco da válvula | ▲ ● | 1 |
| 8 | Caixa de válvula superior | ▲ | 1 |
| 9 | Corpo da ferramenta | -- | 1 |
| 10 | Gatilho | -- | 1 |
| 11 | Anel em "O" | ● | 2 |
| 12 | Regulador | -- | 1 |
| 13 | Pino de rotação | ● | 1 |
| 14 | Pino de rotação | ● | 1 |
| 15 | Assento | ● | 1 |
| 16 | Haste da Válvula | ● | 1 |
| 17 | Anel em "O" | ● | 2 |
| 18 | Esfera | ● | 1 |
| 19 | Mola (cônica) | ● | 1 |
| 20 | Casquilho de entrada com tela | SV870800AV | 1 |
| 21 | Alça | -- | 1 |
| 22 | Retentor de conexão rápida (não mostrado) | PA103901AV | 1 |

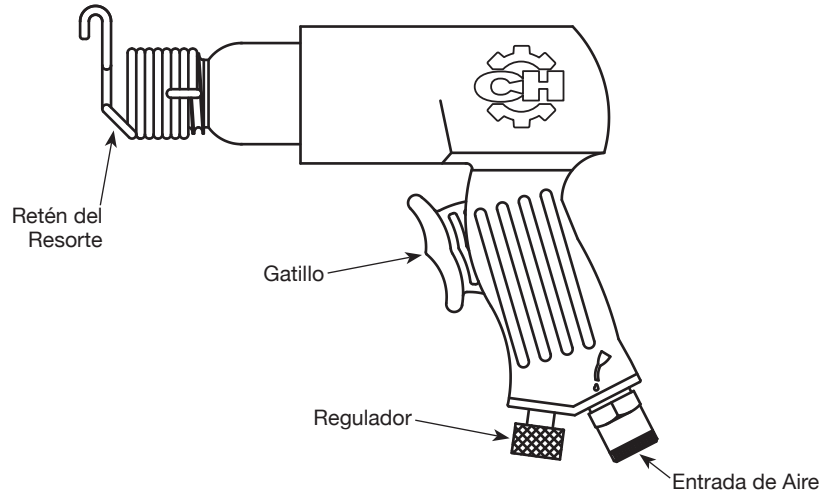
CONJUNTOS DE PEÇAS DE REPOSIÇÃO

| No. de Ref. | Descrição | Número da Peça |
|-------------|----------------------------|----------------|
| ▲ | Kit de unidade de válvula | SV153401AV |
| ■ | Kit de cilindro/pistão | SV153402AV |
| ● | Kit de afinação | SV153405AV |
| ◆ | Retentor de molas (Qtd. 2) | MP289600AV |
| -- | Não disponível | |

Martillo Neumático de 6,67 cm (2-5/8 pulg.)



MODELO: CL153400AV



Descripción

Los martillos neumáticos son diseñadas para cortar metal oxidado o pernos y quitar concreto de bloques de cemento o ladrillos. Estos cinces utilizan brocas estándar ,401 Parker. El regulador le permite controlar la precisión de la herramienta.

Especificaciones

Prom. de consumo. 311,5 l/min. @ 6,21 bar de aire (60% de uso)
Consumo continuo. 521 l/min. @ 6,21 bar de aire (100% de uso)
Máx. presión operativa 6,21 bar
Entrada de aire 6,4 mm (1/4 pulg.) NPT (Hembra)
Diámetro mínimo de la manguera 9,5 mm (3/8 pulg.)
Impactos por Minuto 3,500
Longitud de la Carrera. 6,67 cm (2-5/8 pulg.)
Diámetro de la Espiga Broca ,401 Parker Taper
Peso de la Herramienta 1,59 kg

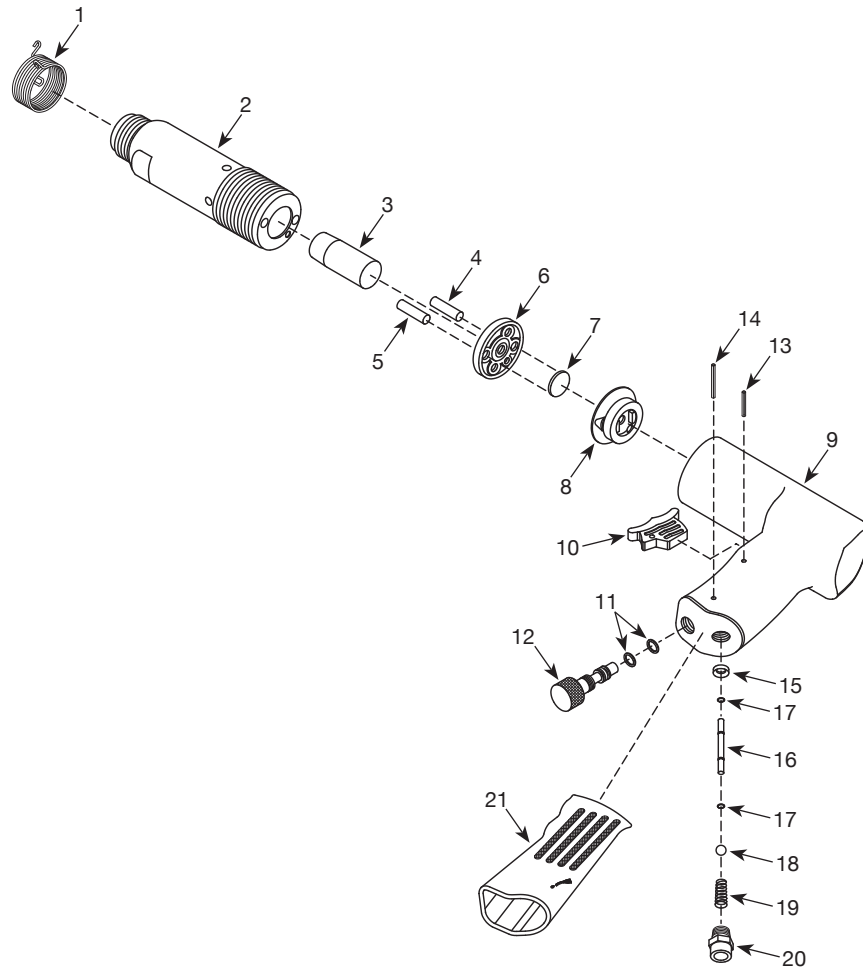
**Para Ordenar Repuestos o Asistencia Técnica,
Sírvese Llamar al Distribuidor Más Cercano a Su
Domicilio**

Sírvese darnos la siguiente información:

- Número del modelo
- Código impreso (si correspondiera)
- Descripción y número del repuesto según la lista de repuestos

Dirija toda la correspondencia a:

Campbell Hausfeld
Attn: Customer Service
100 Production Drive
Harrison, OH 45030 U.S.A.



¡REGISTRE SU PRODUCTO EN LÍNEA AHORA MISMO!
<http://reg.ch-commercial.com>

LISTA DE PARTES DE REPARACIÓN

| No. de Ref. | Descripción | No. de Parte | Ctd. |
|-------------|---|--------------|------|
| 1 | Retén del resorte | ◆ | 1 |
| 2 | Cilindro | ■ | 1 |
| 3 | Pistón | ■ | 1 |
| 4 | Pasador de la válvula (Pequeño) | ▲ | 1 |
| 5 | Pasador de la válvula (Grande) | ▲ | 1 |
| 6 | Cubierta de la válvula inferior | ▲ | 1 |
| 7 | Disco de la válvula | ▲ ● | 1 |
| 8 | Cubierta de la válvula superior | ▲ | 1 |
| 9 | Cuerpo de la herramienta | -- | 1 |
| 10 | Gatillo | -- | 1 |
| 11 | Anillo en O | ● | 2 |
| 12 | Regulador | -- | 1 |
| 13 | Pasador | ● | 1 |
| 14 | Pasador | ● | 1 |
| 15 | Asiento | ● | 1 |
| 16 | Vástago de la válvula | ● | 1 |
| 17 | Anillo en O | ● | 2 |
| 18 | Bola | ● | 1 |
| 19 | Resorte (Ahusado) | ● | 1 |
| 20 | Buje de entrada con rejilla | SV870800AV | 1 |
| 21 | Mango | -- | 1 |
| 22 | Conector de sujeción rápida (no se muestra) | PA103901AV | 1 |

JUEGOS DE REPUESTOS

| No. de Ref. | Descripción | No. de Parte |
|-------------|------------------------------------|--------------|
| ▲ | Juego del ensamblaje de la válvula | SV153401AV |
| ■ | Juego de pistón/cilindro | SV153402AV |
| ● | Piezas para el afinamiento | SV153405AV |
| ◆ | Retén de resorte (Ctd. 2) | MP289600AV |
| -- | No disponible | |

