

**Lista de Repuestos**

No. de Ref.	Descripción	Número de Pieza	Ctd.	No. de Ref.	Descripción	Número de Pieza	Ctd.
1	Ensamblaje de la tapa de aire	--	1	23	Anillo de bloqueo del control de fluido	--	1
1a	Tapa de aire	--	1	24	Perilla de control de fluido	--	1
1b	Arandela	--	1	25	Buje del control de patrón	--	1
1c	Anillo de retención	--	1	26	Anillo en E	▲◆	1
1d	Anillo de seguridad	--	1	27	Anillo en O	▲◆	1
2	Boquilla	--	1	28	Caja del control de patrón	▲◆	1
3	Sello	▲■	1	29	Vástago del control de patrón	▲◆	1
4	Casquillo de empaque	▲■	1	30	Perilla del control de patrón	◆	1
5	Empaque de fluido	▲■	1	31	Tornillo	▲◆	1
6	Resorte	▲■	1	32	Entrada de aire	--	1
7	Tuerca del empaque de la válvula de aire	▲●	1	33	Enchufe	--	1
8	Empaque de la válvula de aire	▲●	1	34	Entrada de fluido	--	1
9	Cuerpo de la válvula de aire	●	1	36	Filtro a presión	○	1
10	Anillo en O	▲●	1	37	Ensamblaje de la tapa de gravedad	▼	1
11	Vástago válvula de aire	▲●	1	38	Tapa del recipiente de gravedad	▼	1
12	Resorte de la válvula de aire	▲●	1				
13	Anillo en O	--	1				
14	Cuerpo de la pistola	--	1				
16	Gatillo	--	1				
17	Travesaño del gatillo	▲	1				
18	Anillo en E	▲	1				
19	Guía de la aguja	▲	1				
20	Anillo en E	▲	1				
21	Aguja de fluido	--	1				
22	Resorte de la guía de la aguja	▲	1				

**JUEGOS DE REPUESTOS**

▲	Empaques/reacondicionamiento	SKS5600AAV
■	Empaques de fluido	SKS5600BAV
●	Mecanismo de control de fluido	SKS5600CAV
◆	Tapa del recipiente de gravedad	SKS5600DAV
▼	Conjunto de tapa alimentada por gravedad	SKS5800EAV
○	Filtro de presión (3)	SKS5800FAV



**Gravity-Feed Touch-Up Spray Gun**  
**Pistolet Vaporisateur à Gravité pour Retouches**  
**Pistola de Rociado Alimentada por Gravedad para Retoques**

Replacement Parts List  
Liste de Pièces de Rechange  
Lista de Repuestos

HDS560

**Description**

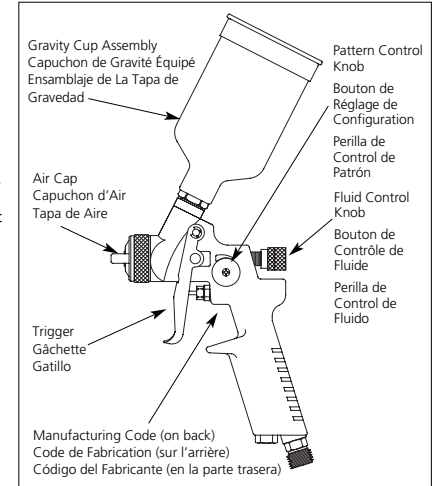
The HDS560 is a gravity feed touch-up spray gun designed to spray all light to medium viscosity materials. Enamels, lacquers, polyurethane, urethane top coats (including basecoat/clearcoat) and all primers can be applied. The spray gun has fluid and pattern controls. This spray gun is supplied with a 119 ml gravity feed cup.

**Description**

Le pistolet vaporisateur à gravité pour retouches HDS560 est conçu pour la vaporisation de matériaux à viscosité de moyenne à légère. Appliquez les émaux, les laques, le polyuréthane, les couches de finition uréthane (y compris couches de fondation/couche claire) et tous les apprêts. Le pistolet vaporisateur comporte des contrôles de fluide et de configuration. Ce pistolet vaporisateur est fourni d'un godet à alimentation par gravité de 119 ml.

**Descripción**

La pistola de rociado alimentada por gravedad para retoques HDS560 está diseñada para rociar materiales de viscosidad de media a liviana. Puede utilizarla para aplicar esmaltes, lacas, poliuretanos, uretanos, capas principales de pintura (incluyendo bases/pinturas claras) y todo tipo de bases primarias. La pistola pulverizadora tiene perillas de control de fluido et control de patrón. La pistola pulverizadora se vende con un envase de 119 ml para pistolas pulverizadoras con sistema de alimentación de gravedad.



**Specifications**

SCFM Required @ 40 psi	2.3 Average
Fluid Nozzle Size	.039"
Fluid Delivery Speed	Medium-Fast
Canister Capacity	.119 mL
Feed Type	Gravity
Mix Type	External
Bleed Type	Non-Bleeder
Normal Inlet Air Pressure	.40-50 PSI
Max. Inlet Air Pressure	.80 PSI
<b>Warranty: Standard Duty*</b>	
* See Operating Instructions for details	

**Spécifications**

m <sup>3</sup> /min Exigé à 276 kPa	.0,07 Moyen
Taille de Buse de Fluide	.1,0 mm
Vitesse de Débit de Fluide	.Moyenne-Rapide
Capacité de boîte	.119 mL
Alimentation	.Gravité
Type de Mélange	.Externe
Type de Purge	.Non-Purgeur
Pression d'Air d'Arrivée Normale	.276 kPa - 345 kPa
Pression d'Air d'Arrivée Max.	.552 kPa
<b>Garantie: Produits À Service Standard*</b>	
* Pour plus de renseignements, voir les Instructions de Fonctionnement	

**Especificaciones**

m <sup>3</sup> /min Requerido @ 2,76 bar	.0,07 Promedio
Tamaño de la Boquilla de Fluído	.1,0 mm
Velocidad del Suministro de Fluído	.Mediano-Rápido
Capacidad del envase	.119 mL
Tipo de Sistema	.Gravedad
Tipo de Mezcla	.Externa
Tipo de Purgador	.Sin Purgador
Presión Normal de Entrada de Aire	.2,76 bar - 3,45 bar
Presión Máx. de Entrada de Aire	.5,52 bar
<b>Garantía: Productos Estándar*</b>	
* Para más detalles, ver las Instrucciones de Uso	

**For replacement parts or technical assistance, call 1-800-543-6400**  
**Pour Pièces de Rechange ou assistance technique, appeler 1-800-543-6400**

**Para Ordenar Repuestos o Asistencia Técnica, Sírvase Llamar al Distribuidor Más Cercano a Su Domicilio**

Please provide following information:

- Model number
- Stamped-in code
- Part description and number as shown in parts list

S'il vous plaît fournir l'information suivante:

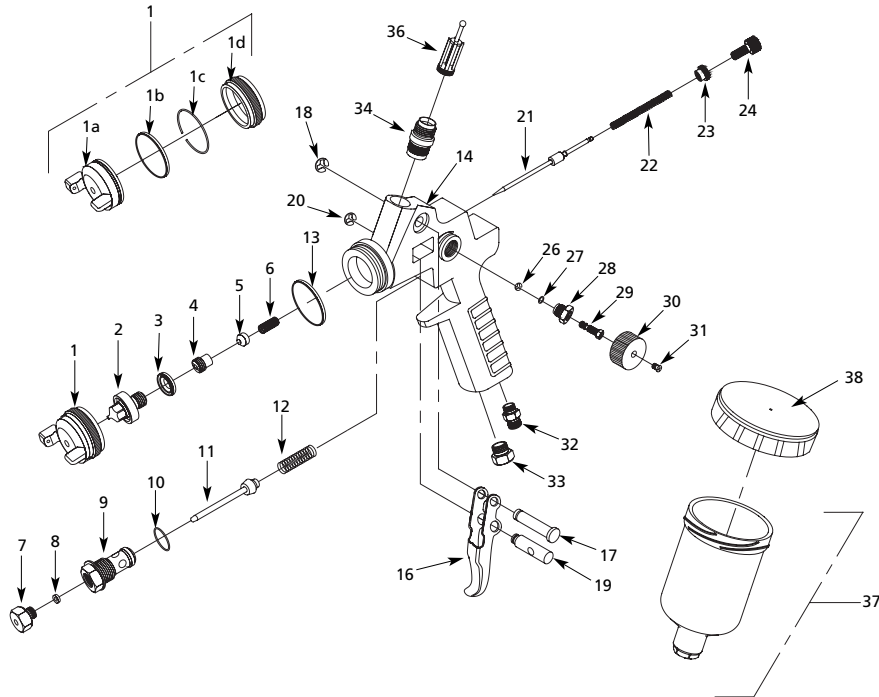
- Numéro du modèle
- Code Estampé
- Description et numéro de la pièce

Sírvase darnos la siguiente información:

- Número del modelo
- Número de Serie o código con fecha (de haberlo)
- Descripción y número del repuesto según la lista de repuestos

Address any correspondence to:  
Adresser toute correspondance à :  
Dirija toda la correspondencia a:

Parts Department  
100 Production Drive  
Harrison, OH 45030 U.S.A.



**Replacement Parts List**

Ref. No.	Description	Part Number	Qty.	Ref. No.	Description	Part Number	Qty.
1	Air cap assembly	--	1	22	Fluid needle spring	▲	1
1a	Air cap	--	1	23	Fluid control locking ring	--	1
1b	Washer	--	1	24	Fluid control knob	--	1
1c	Retaining ring	--	1	25	Pattern control bushing	--	1
1d	Locking ring	--	1	26	E-ring	▲◆	1
2	Nozzle	--	1	27	O-ring	▲◆	1
3	Seal	▲■	1	28	Pattern control housing	▲◆	1
4	Packing bushing	▲▲	1	29	Pattern control stem	▲◆	1
5	Fluid packing	▲■	1	30	Pattern control knob	◆	1
6	Spring	▲■	1	31	Screw	▲◆	1
7	Air valve packing nut	▲●	1	32	Air inlet fitting	--	1
8	Air valve packing	▲●	1	33	Plug	--	1
9	Air valve body	●	1	34	Fluid inlet	--	1
10	O-ring	▲●	1	36	Push-in filter	○	1
11	Air valve stem	▲●	1	37	Gravity feed cup assembly	▼	1
12	Air valve spring	▲●	1	38	Gravity cup lid	▼	1
13	O-ring	--	1				
14	Gun body	--	1				
16	Trigger	--	1				
17	Trigger stud	▲	1				
18	E-ring	▲	1				
19	Needle guide	▲	1				
20	E-ring	▲	1				
21	Fluid needle	--	1				

**REPLACEMENT PARTS KITS**

▲	Gasket / rebuilt kit	SKS5600AAV
■	Fluid packing kit	SKS5600BAV
●	Trigger valve kit	SKS5600CAV
◆	Pattern control kit	SKS5600DAV
▼	Gravity feed cup assembly	SKS5600EAV
○	Push in filter (3)	SKS5600FAV

**Liste de Pièces de Rechange**

Nº. de Réf.	Description	Numéro de Pièce	Qté.	Nº. de Réf.	Description	Numéro de Pièce	Qté.
1	Assemblage du capuchon d'air	--	1	23	Douille de verrouillage de la commande de fluide	--	1
1a	Soupape d'air	--	1	24	Bouton de contrôle de fluide	--	1
1b	Rondelle	--	1	25	Douille de commande du motif	--	1
1c	Bague de retenue	--	1	26	Bague en E	▲◆	1
1d	Bague d'arrêt	--	1	27	Joint torique	▲◆	1
2	Buse	--	1	28	Boîtier de commande du motif	▲◆	1
3	Joint	▲■	1	29	Tige de commande du motif	▲◆	1
4	Bague d'emballage	▲■	1	30	Bouton de commande du motif	◆	1
5	Garniture de fluide	▲▲	1	31	Vis	▲◆	1
6	Ressort	▲■	1	32	Arrivée d'air	--	1
7	Écrou d'étanchéité de soupape d'air	▲●	1	33	Bouchon	--	1
8	Garniture de soupape d'air	▲●	1	34	Arrivée de fluide	--	1
9	Corps de soupape d'air	●	1	36	Filtre poussoir	○	1
10	Joint torique	▲●	1	37	Capuchon de gravité équipé	▼	1
11	Tige de soupape d'air	▲●	1	38	Couvercle du capuchon de gravité	▼	1
12	Ressort de soupape d'air	▲●	1				
13	Joint torique	▲●	1				
14	Corps de pistolet	--	1				
16	Gâchette	--	1				
17	Tige de gâchette	▲	1				
18	Bague en E	▲	1				
19	Guide d'aiguille	▲	1				
20	Bague en E	▲	1				
21	Aiguille de fluide	--	1				
22	Ressort d'aiguille de fluide	▲	1				

**NÉCESSAIRES DE PIÈCES DE RECHANGE**

▲	Nécessaire de joints d'étanchéité/remis en état	SKS5600AAV
■	Nécessaire de garnitures de fluide	SKS5600BAV
●	Nécessaire de contrôle de fluide	SKS5600CAV
◆	Trousse de commande du motif	SKS5600DAV
▼	Ensemble de capuchon alimentation par gravité	SKS5800EAV
○	Filtre enfoncé (3)	SKS5800FAV