



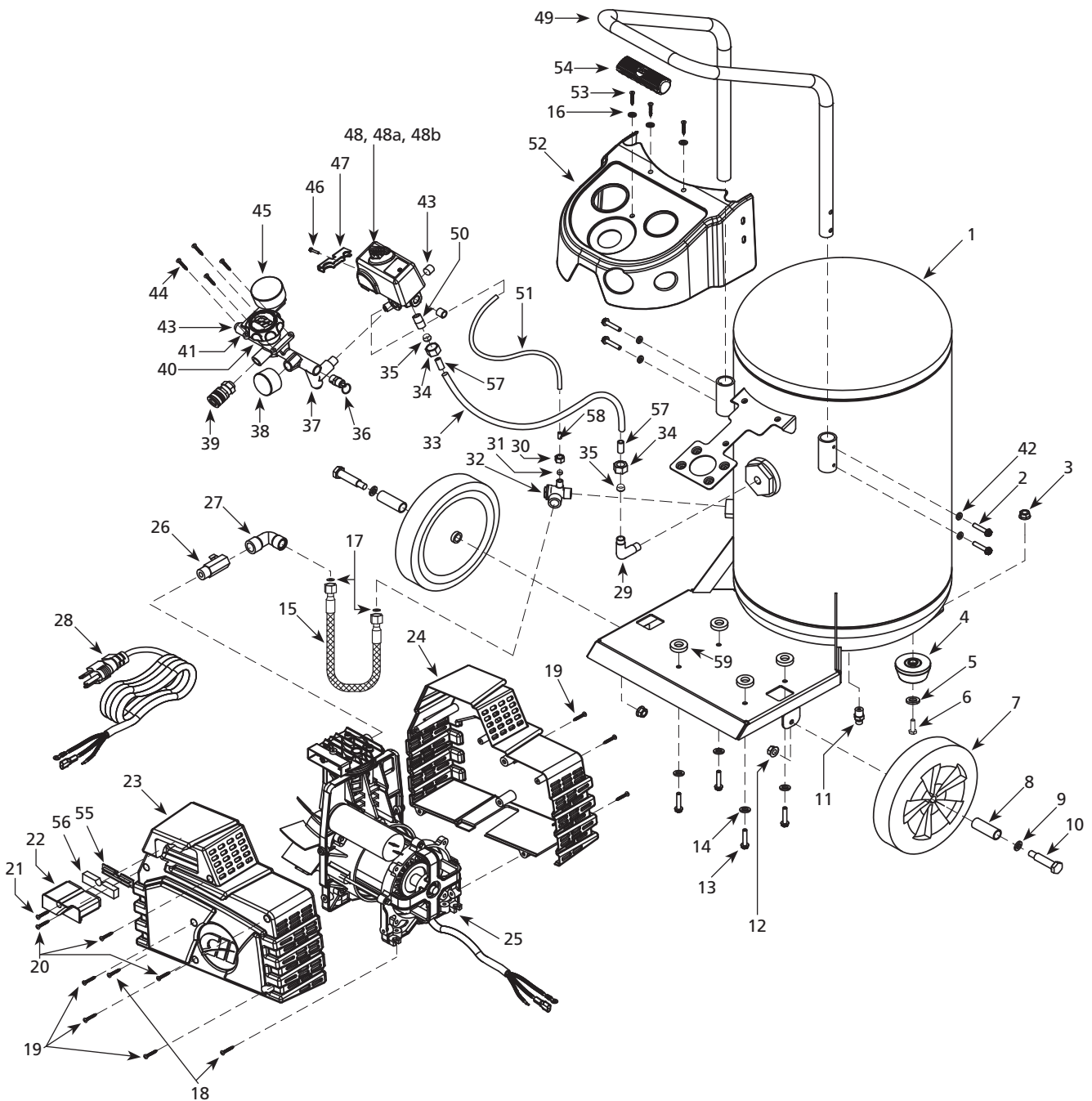
# 200 PSI Portable ASME Air Compressors

Compresseurs d'air ASME portables 1 379 kPa (200 lb/po<sup>2</sup>)

Compresores de aire portátiles ASME de 13,8 bar (200 PSI)

Replacement Parts List  
Liste de Pièces de Rechange  
Lista de Repuestos

HG3000



## For Replacement Parts or Technical Assistance, Call 1-800-543-6400

Please provide following information:

- Model number
- Serial number (if any)
- Part description and number as shown in parts list

Address any correspondence to:

Campbell Hausfeld  
Attn: Customer Service  
100 Production Drive  
Harrison, OH 45030 U.S.A.

### Replacement Parts List

Ref. No.	Description	Part No.	Qty.	Ref. No.	Description	Part No.	Qty.
1	Tank	--	1	41	Regulator knob	HU007000AV	1
2	Handle screw	■	4	42	Washer	--	4
3	Nut	◆	1	43	Pipe plug	ST022500AV	5
4	Rubber foot	◆	1	44	Socket cap screw	--	4
5	Washer	◆	1	45	Gauge back mount (outlet)	GA033200AV	1
6	Bolt	◆	1	46	Screw	--	1
7	Wheel	▷	2	47	Strain relief	CW209600AV	1
8	Wheel insert	▷	2	48	Pressure switch	CW218901AV	1
9	Washer	▷	2	48a	Unloader valve	CW001000AV	1
10	Axle bolt	▷	2	48b	Pressure switch cover	CW219100AV	1
11	Drain valve	D-1403	1	49	Handle	■	1
12	Flanged hex nut	▷	2	50	Pipe nipple	✕	1
13	Bolt	▲	4	51	Unloader tube	✚	1
14	Washer	▲	4	52	Manifold shroud	HJ000100AV	1
15	Exhaust tube with nut	●	1	53	Screw	▼	3
16	Washer	--	3	54	Handle grip	■	1
17	Gasket	●	2	55	Filter housing (back)	○	1
18	Screw	▼	2	56	Filter element	○	1
19	Screw	▼	6	57	Tube insert	✕	2
20	Self tapping screw	▼	3	58	Tube insert	✚	1
21	Screw	○	1	59	Bushing	▲	4
22	Filter housing (front)	○	1	<b>REPLACEMENT PARTS KITS</b>			
23	Front shroud	□	1	●	Exhaust tube kit	HG002200AV	
24	Back shroud	□	1	■	Handle kit	HG001900AV	
25	Pump motor	HG100000AV	1	▲	Motor mount kit	HJ001100AV	
26	Pipe nipple with easy start valve	+	1	▼	Shroud screw kit	HJ000700AV	
27	Elbow fitting	+	1	◆	Rubber foot kit	HJ000900AV	
28	Power cord	EC014500AV	1	▷	Wheel kit	HG002400AV	
29	Elbow	✕	1	✕	Pressure switch tube kit	HJ001400AV	
30	Compression nut	✚	1	+	Easy start kit	HJ001300AV	
31	Ferrule	✚	1	✚	Unloader tube assembly	HJ001000AV	
32	Check valve	HL030500AV	1	○	Filter kit	HU008600AV	
33	Pressure switch tube	✕	1	□	Shroud kit	HG000200AV	
34	Compression nut	✕	2	--	Not available		
35	Ferrule	✕	2				
36	Safety valve	V-215110AV	1				
37	Manifold body	RE250500AV	1				
38	Gauge back mount (tank)	GA033100AV	1				
39	Male coupler	MP333600AV	1				
40	Inner cap	RE250501AV	1				

## Pour pièces de rechange ou assistance technique, appeler 1-800-543-6400

S'il vous plaît fournir l'information suivante:

- Numéro de Modèle
- Numéro de série (si présent)
- Description et numéro de la pièce

Adresser toute correspondance à :

Campbell Hausfeld  
Attn: Customer Service  
100 Production Drive  
Harrison, OH 45030 U.S.A.

### Liste de pièces de rechange

N° de réf.	Description	N° de pièce	Qté.	N° de réf.	Description	N° de pièce	Qté.
1	Réservoir	--	1	41	Bouton de régulateur	HU007000AV	1
2	Vis de manche	■	4	42	Rondelle	--	4
3	Écrou	◆	1	43	Bouchon de tuyau	ST022500AV	5
4	Pied en caoutchouc	◆	1	44	Vis d'assemblage à douille	--	4
5	Rondelle	◆	1	45	Montage arrière de jauge (sortie)	GA033200AV	1
6	Boulon	◆	1	46	Vis	--	1
7	Roue	▷	2	47	Soulagement de tension	CW209600AV	1
8	Garniture de roue	▷	2	48	Manostat	CW218901AV	1
9	Rondelle	▷	2	48a	Soupape de déchargement	CW001000AV	1
10	Boulon d'arbre de roue	▷	2	48b	Couvercle de pressostat	CW219100AV	1
11	Robinet de purge	D-1403	1	49	Manche	■	1
12	Écrou hexagonal à collerette	▷	2	50	Mamelon de tuyau	✕	1
13	Boulon	▲	4	51	Tuyau de déchargement	♣	1
14	Rondelle	▲	4	52	Épaulement de collecteur	HJ000100AV	1
15	Tuyau d'échappement	●	1	53	Vis	▼	3
16	Rondelle	--	3	54	Poignée de manche	■	1
17	Joint d'étanchéité	●	2	55	Carter de filtre (arrière)	○	1
18	Vis	▼	2	56	Élément du filtre	○	1
19	Vis	▼	6	57	Garniture de tube	✕	2
20	Vis à tôle	▼	3	58	Garniture de tube	♣	1
21	Vis	○	1	59	Douille	▲	4
22	Carter de filtre (avant)	○	1	<b>NÉCESSAIRES DE PIÈCES DE RECHANGE</b>			
23	Couvercle de protection avant	□	1	●	Kit de tuyau de ventilation	HG002200AV	
24	Épaulement arrière	□	1	■	Trousse de poignée	HG001900AV	
25	Pompe moteur	HG100000AV	1	▲	Trousse de bâti du moteur	HJ001100AV	
26	Mamelon de tuyau avec soupape de démarrage facile	+	1	▼	Nécessaire de vis d'épaulement	HJ000700AV	
27	Coude	+	1	◆	Trousse du pied de caoutchouc	HJ000900AV	
28	Cordon d'alimentation	EC014500AV	1	▷	Trousse de roue	HG002400AV	
29	Coude	✕	1	✕	Trousse du tube de pressostat	HJ001400AV	
30	Écrou de compression	♣	1	+	Trousse de démarrage facile	HJ001300AV	
31	Virole	♣	1	♣	Assemblage du tube de décharge	HJ001000AV	
32	Clapet	HL030500AV	1	○	Trousse de filtre	HU008600AV	
33	Tube de pressostat	✕	1	□	Trousse d'épaulement	HG000200AV	
34	Écrou de compression	✕	2	--	Pas disponible		
35	Virole	✕	2				
36	Soupape de sûreté	V-215110AV	1				
37	Corps de collecteur	RE250500AV	1				
38	Montage arrière de jauge (réservoir)	GA033100AV	1				
39	Coupleur mâle	MP333600AV	1				
40	Capuchon intérieur	RE250501AV	1				

## Para Ordenar Repuestos o Asistencia Técnica, Sírvase Llamar al Distribuidor Más Cercano a Su Domicilio

Sírvase darnos la siguiente información:

- Número del modelo
- Código impreso
- Descripción y número del repuesto según la lista de repuestos

Dirija toda la correspondencia a:

Campbell Hausfeld  
Attn: Customer Service  
100 Production Drive  
Harrison, OH 45030 U.S.A.

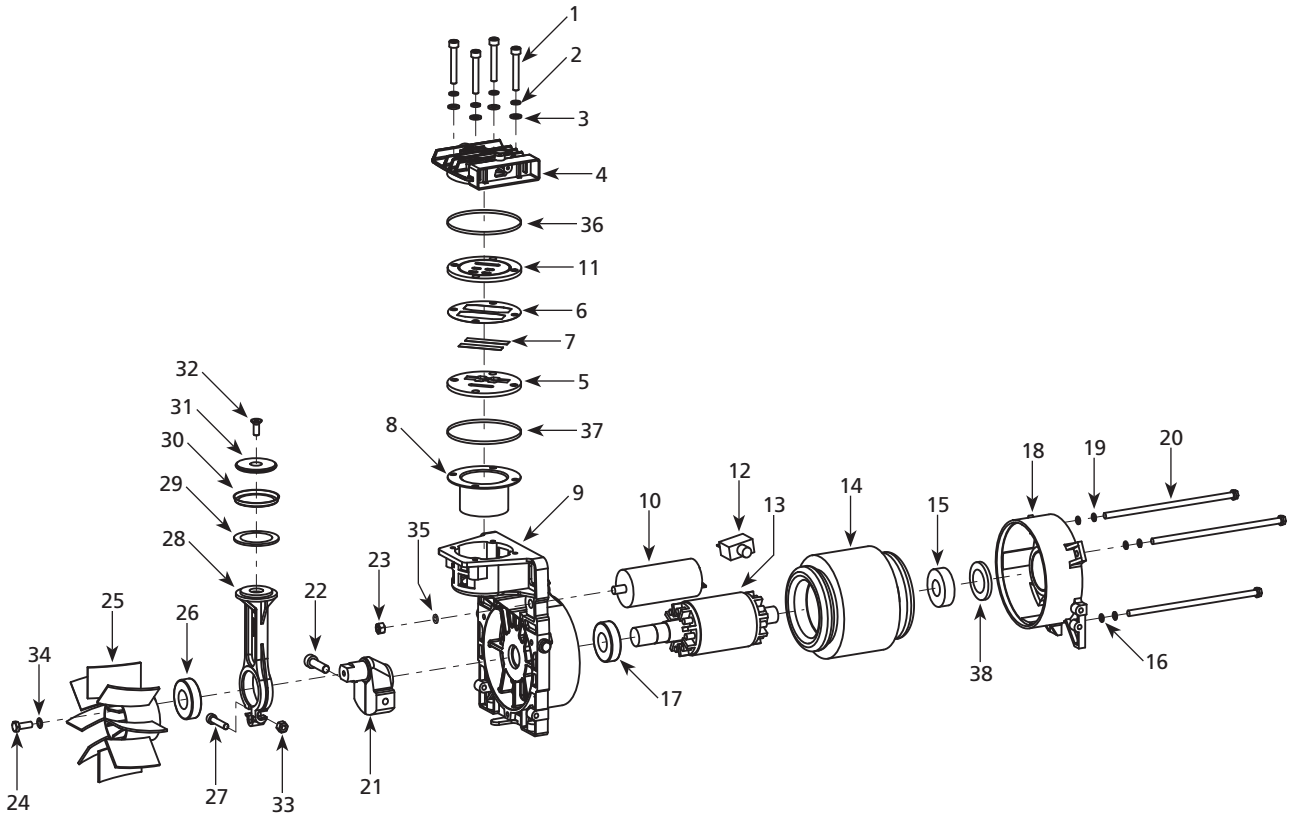
### Lista de Partes de Reparación

No. de Ref.	Descripción	No. de Parte	Ctd.	No. de Ref.	Descripción	No. de Parte	Ctd.
1	Tanque	--	1	41	Perilla reguladora	HU007000AV	1
2	Tornillo del mango	■	4	42	Arandela	--	4
3	Tuerca	◆	1	43	Tapón del tubo	ST022500AV	5
4	Pata de caucho	◆	1	44	Tornillo de sombrerete de casquillo	--	4
5	Arandela	◆	1	45	Montaje posterior del manómetro (salida)	GA033200AV	1
6	Perno	◆	1	46	Tornillo	--	1
7	Rueda	▷	2	47	Relevo de tensión	CW209600AV	1
8	Inserto de la rueda	▷	2	48	Presostato	CW218901AV	1
9	Arandela	▷	2	48a	Válvula de descarga	CW001000AV	1
10	Perno del eje	▷	2	48b	Tapa del interruptor de presión	CW219100AV	1
11	Válvula de drenaje	D-1403	1	49	Mango	■	1
12	Tuerca hex de brida	▷	2	50	Niple para tuberías	✕	1
13	Perno	▲	4	51	Tubo de descarga	✦	1
14	Arandela	▲	4	52	Cubierta del distribuidor	HJ000100AV	1
15	Tubo de escape	●	1	53	Tornillo	▼	3
16	Arandela	--	3	54	Asa del mango	■	1
17	Empaque	●	2	55	Cubierta del filtro (pieza posterior)	○	1
18	Tornillo	▼	2	56	Elemento del filtro	○	1
19	Tornillo	▼	6	57	Inserción del tubo	✕	2
20	Tornillo autorroscante de cabeza redonda	▼	3	58	Inserción del tubo	✦	1
21	Tornillo	○	1	59	Buje	▲	4
22	Cubierta del filtro (pieza delantera)	○	1	<b>JUEGOS DE REPUESTOS</b>			
23	Tapa frontal	□	1	●	Kit de tubo de escape	HG002200AV	
24	Cubierta trasera	□	1	■	Juego del mango	HG001900AV	
25	Cabezal motor	HG100000AV	1	▲	Juego de montaje del motor	HJ001100AV	
26	Niple de tubería con válvula de arranque fácil	+	1	▼	Juego de tornillos de la cubierta	HJ000700AV	
27	Conexión acodada	+	1	◆	Juego de patas de goma	HJ000900AV	
28	Cordón eléctrico	EC014500AV	1	▷	Juego de la rueda	HG002400AV	
29	Codo	✕	1	✕	Juego de tubo del interruptor a presión	HJ001400AV	
30	Tuerca de compresión	✦	1	+	Juego de arranque fácil	HJ001300AV	
31	Manga	✦	1	✦	Ensamblaje del tubo de descarga	HJ001000AV	
32	Válvula de chequeo	HL030500AV	1	○	Juego de filtros	HU008600AV	
33	Tubo del interruptor a presión	✕	1	□	Juego de cubierta	HG000200AV	
34	Tuerca de compresión	✕	2	--	No disponible		
35	Manga	✕	2				
36	Válvula de seguridad	V-215110AV	1				
37	Cuerpo del distribuidor	RE250500AV	1				
38	Montaje posterior del manómetro (tanque)	GA033100AV	1				
39	Acople macho	MP333600AV	1				
40	Tapa interior	RE250501AV	1				

# Pump/Motor Assembly

## Montage de pompe/moteur

## Conjunto bomba/motor



## For Replacement Parts or Technical Assistance, Call 1-800-543-6400

Please provide following information:

- Model number
- Serial number (if any)
- Part description and number as shown in parts list

Address any correspondence to:

Campbell Hausfeld  
Attn: Customer Service  
100 Production Drive  
Harrison, OH 45030 U.S.A.

### Replacement Parts List

Ref. No.	Description	Part Number	Qty.
1	Hex socket head cap screw	●	4
2	Lock washer	●	4
3	Washer	●	4
4	Cylinder head	HU008900AV, ●	1
5	Valve plate	▼	1
6	Valve plate gasket	▼	1
7	Valve	▼	2
8	Cylinder	▲	1
9	Front end bell	--	1
10	Capacitor	HG001300AV	1
11	Valve plate	▼	1
12	Thermal overload	--	1
13	Rotor	--	1
14	Stator	--	1
15	Bearing	--	1
16	Washer	--	3
17	Bearing	--	1
18	Rear end bell	--	1
19	Lock washer	--	3
20	Hex head cap bolt	--	3
21	Eccentric (bolt-on)	◆	1
22	Hex socket head cap screw	◆	1
23	Nut	--	1
24	Fan bolt	■	1
25	Fan	■	1
26	Bearing	▲ ◆	1
27	Hex socket head cap screw	▲	1
28	Piston rod	▲	1
29	Back-up piston ring	▲	1
30	Piston ring	▲	1
31	Piston cap	▲	1
32	Flat head socket cap screw	▲	1
33	Nut	▲	1
34	Washer	■	1
35	Lock washer	--	1
36	O-ring	●	1
37	O-ring	●	1
38	Wave washer	--	1

#### REPLACEMENT PARTS KITS

●	Pump head kit	HU008000AV
■	Fan kit	HG001700AV
▲	Piston cylinder kit (assembled)	HG001400AV
▼	Valve plate kit	HG001600AV
◆	Eccentric kit (assembled)	HG000900AV
--	Not available	

## Pour pièces de rechange ou assistance technique, appeler 1-800-543-6400

S'il vous plaît fournir l'information suivante:

- Numéro de Modèle
- Numéro de série (si présent)
- Description et numéro de la pièce

Adresser toute correspondance à :

Campbell Hausfeld  
Attn: Customer Service  
100 Production Drive  
Harrison, OH 45030 U.S.A.

### Liste de pièces de rechange

N° de réf.	Description	N° de pièce	Qté.
1	Vis d'assemblage à tête creuse	●	4
2	Rondelle de blocage	●	4
3	Rondelle	●	4
4	Tête du cylindre	HU008900AV, ●	1
5	Plaque porte-soupape	▼	1
6	Joint d'étanchéité de plaque de soupape	▼	1
7	Soupape	▼	2
8	Cylindre	▲	1
9	Extrémité femelle avant	--	1
10	Condensateur	HG001300AV	1
11	Plaque porte-soupape	▼	1
12	Surcharge thermique	--	1
13	Rotor	--	1
14	Stator	--	1
15	Palier	--	1
16	Rondelle	--	3
17	Palier	--	1
18	Châssis arrière du moteur	--	1
19	Rondelle de blocage	--	3
20	Boulon de chapeau à tête hexagonale	--	3
21	Excentrique (boulonné)	◆	1
22	Vis d'assemblage à tête creuse	◆	1
23	Écrou	--	1
24	Boulon de ventilateur	■	1
25	Ventilateur	■	1
26	Palier	▲ ◆	1
27	Vis d'assemblage à tête creuse	▲	1
28	Tige de piston	▲	1
29	Bague de piston de rechange	▲	1
30	Anneau de piston	▲	1
31	Chapeau de piston	▲	1
32	Vis d'assemblage à tête creuse plate	▲	1
33	Écrou	▲	1
34	Rondelle	■	1
35	Rondelle de blocage	--	1
36	Joint torique	●	1
37	Joint torique	●	1
38	Rondelle ondulée	--	1

#### NÉCESSAIRES DE PIÈCES DE RECHANGE

●	Trousse de tête de pompe	HU008000AV
■	Nécessaire de ventilateur	HG001700AV
▲	Trousse de cylindre de piston (assemblée)	HG001400AV
▼	Jeu de plaque de soupape	HG001600AV
◆	Trousse excentrique (assemblée)	HG000900AV
--	Pas disponible	

## Para Ordenar Repuestos o Asistencia Técnica, Sírvase Llamar al Distribuidor Más Cercano a Su Domicilio

Sírvase darnos la siguiente información:

- Número del modelo
- Código impreso
- Descripción y número del repuesto según la lista de repuestos

Dirija toda la correspondencia a:

Campbell Hausfeld  
Attn: Customer Service  
100 Production Drive  
Harrison, OH 45030 U.S.A.

### Lista de Partes de Reparación

No. de Ref.	Descripción	No. de Parte	Ctd.
1	Tornillo de cabeza hueca hex.	●	4
2	Arandela de seguridad	●	4
3	Arandela	●	4
4	Cabeça do cilindro	HU008900AV, ●	1
5	Placa de la válvula	▼	1
6	Empaque de la placa de la válvula	▼	1
7	Válvula	▼	2
8	Cilindro	▲	1
9	Campana de terminales frontal	--	1
10	Condensador	HG001300AV	1
11	Placa de la válvula	▼	1
12	Sobrecarga térmica	--	1
13	Rotor	--	1
14	Estator	--	1
15	Cojinete	--	1
16	Arandela	--	3
17	Cojinete	--	1
18	Marco en campana del extremo posterior del motor	--	1
19	Arandela de seguridad	--	3
20	Perno de cabeza hexagonal de la tapa	--	3
21	Excéntrico (atornillado)	◆	1
22	Tornillo de cabeza hueca hex.	◆	1
23	Tuerca	--	1
24	Perno del ventilador	■	1
25	Ventilador	■	1
26	Cojinete	▲ ◆	1
27	Tornillo de cabeza hueca hex.	▲	1
28	Biela del pistón	▲	1
29	Aro del pistón de repuesto	▲	1
30	Aro del pistón	▲	1
31	Tapa del pistón	▲	1
32	Tornillo de cabeza hueca plana	▲	1
33	Tuerca	▲	1
34	Arandela	■	1
35	Arandela de seguridad	--	1
36	Anillo en O	●	1
37	Anillo en O	●	1
38	Arandela ondulada	--	1

#### JUEGOS DE REPUESTOS

●	Juego de cabezal de la bomba	HU008000AV
■	Juego de piezas de ventilador	HG001700AV
▲	Juego de cilindro del pistón (armado)	HG001400AV
▼	Kit de placa de válvula	HG001600AV
◆	Juego excéntrico (armado)	HG000900AV
--	No disponible	