



Compresores de Aire Estacionarios

GARANTÍA LIMITADA

GARANTÍA LIMITADA DE 1 AÑO DE WESTWARD. Los compresores de aire para contratistas Westward, descritas en este manual están garantizadas por la Westward para el comprador original contra defectos de material y fabricación bajo uso por un año a partir de la fecha de compra. Cualquier pieza que se encuentre defectuosa en material o fabricación y devuelta a un centro autorizado de servicio de la Westward, indicado por la compañía Westward, con los gastos de envío pagados, será reemplazada o reparada, según lo que Westward decida. Los procedimientos para resolver los casos de RECLAMOS DE GARANTIAS se explican abajo. Esta garantía limitada le otorga derechos legales específicos que pueden variar de una jurisdicción a otra.

LIMITE DE RESPONSABILIDAD. Las responsabilidades civiles de la Westward debido a daños o accidentes están limitadas a lo impuesto por la ley y en ningún caso será mayor al precio pagado por la unidad.

RENUNCIA A LA GARANTÍA. Westward se ha esforzado en describir e ilustrar sus productos con exactitud en este manual; sin embargo, estas descripciones e ilustraciones se hacen con el sólo propósito de describir los productos y la compañía no garantiza que los productos aquí descritos, SATISFACEN LAS MISMAS, o que estén DISEÑADOS PARA CIERTOS USOS, aunque los mismos hayan sido descritos e ilustrados en este manual. Excepto por las provisiones dadas en esta garantía como parte de la "GARANTIA LIMITADA", Westward no reconocerá o autorizará ninguna otra garantía ni implícita.

USO ADECUADO DEL PRODUCTO. Muchas jurisdicciones y localidades tienen códigos y regulaciones para las ventas, fabricación, instalación y/o uso de productos con ciertos fines, que pueden variar en áreas circunvecinas. La Westward trata de hacer que sus productos satisfagan dichos códigos. Sin embargo, el cumplimiento de los mismos no se puede garantizar y la compañía no se hace responsable por la forma de instalación o uso del producto. Antes de la compra o uso del producto, revise las aplicaciones del producto, todos los códigos y regulaciones nacionales y locales aplicables y cerciórese de que el producto, instalación y uso cumplirán con los mismos.

Ciertos aspectos de la renuncia a garantías no se aplican a productos para el consumidor; por ejemplo, (a) ciertos estados no permiten la exclusión o limitación de las consecuencias por daños, por lo tanto éstas no se le podrían aplicar a Ud.; (b) igualmente, ciertos estados no permiten límites en la duración de las garantías y por lo tanto, éstas no se le podrían aplicar a Ud. y (c) según la ley, las garantías escritas o implícitas en relación al buen estado o posible usos de los productos para el uso del consumidor no podrán excluirse o renunciarse de ninguna manera.

SOLUCIÓN SIN NEGLIGENCIA. La Westward se compromete a resolver los casos de los productos bajo garantía lo más pronto posible. Si piensa que su producto tiene algún defecto cubierto bajo esta garantía, diríjase por escrito o por teléfono al distribuidor autorizado donde lo compró. Este le indicará los pasos a seguir. Si no logra resolver el problema satisfactoriamente, diríjase directamente por escrito a la Westward a la dirección abajo indicada, sírvase darnos la siguiente información: nombre del distribuidor, dirección del mismo, fecha de la compra, número de la factura, y describa el defecto. El título de propiedad y responsabilidad por pérdidas pasa a manos del distribuidor en el momento que el producto se despacha de la fábrica. Si el daño ocurrió durante el transporte, deberá presentarle el reclamo a la compañía de transporte.

Fabricado para la Grainger International Inc., 100 Grainger Parkway, Lake Forest, Illinois 60045 EUA.

Fabricado por Grainger International, Inc.
100 Grainger Pkwy, Lake Forest IL 60045 EE.UU.



Please read and save these instructions. Read through this owner's manual carefully before using product. Protect yourself and others by observing all safety information, warnings, and cautions. Failure to comply with instructions could result in personal injury and/or damage to product or property. Please retain instructions for future reference.

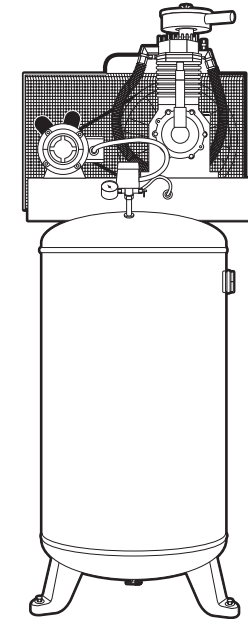


For Warranty & Service
1-888-606-5587
For Repair Parts
1-800-323-0620
Do Not Return To Branch

Stationary Air Compressor

Refer to Form CAM006 for General Operating and Safety Instructions

Cast Iron Series



Specifications

Oil Capacity Qty.	Max. Working Pressure
1.2 Qt.	175 psi

Model	HP	Volts, Phase	Amp Draw	Max. Duty Cycle	Free Air CFM @ 175 psi	Tank Cap (Gal.)	Tank Outlet (F) NPT	Dimensions		
								L	W	H
3VB60	5	230 V, 1 phase	21 Amp	80/20	14.5	60	3/4	31"	41"	78"

CAM038
Printed in U.S.A.
01/07

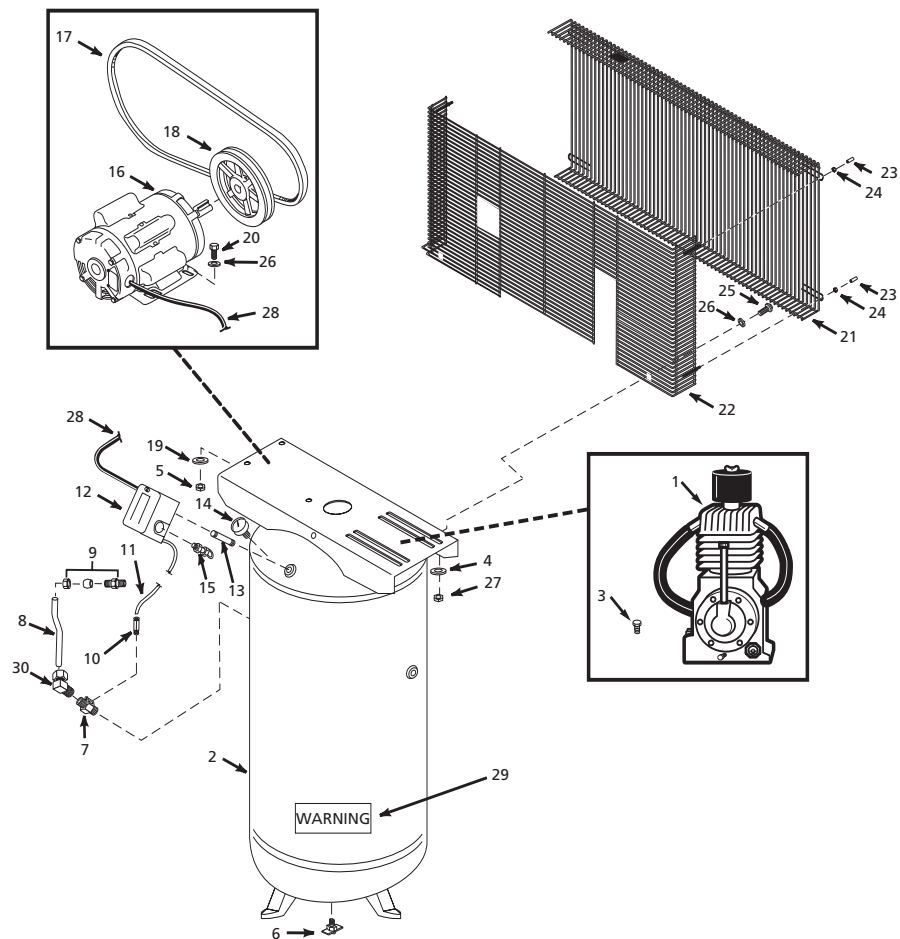
IN552701AV 1/07



WESTWARD® Stationary Air Compressor

For Repair Parts, call 1-800-323-0620

24 hours a day - 365 days a year



Repair Parts Illustration for 3VB60

WESTWARD® Compresores de Aire Estacionarios

Lista de Piezas para Reparaciones

Sírvase darnos la siguiente información:
 - Número del modelo
 - Número de serie (de haberlo)
 - Descripción y número del repuesto según la lista

Puede escribirnos a:
 Grainger Parts
 P.O. Box 3074
 1657 Shermer Road
 Northbrook, IL 60065-3074 U.S.A.

No. de Ref.	Descripción	No. de Pieza	Ctd.	No. de Ref.	Descripción	No. de Pieza	Ctd.		
1	Perno - M10 X 40 mm	▲	1		válvula	∞	2		
2	Arandela plana	▲	1	43	Junta de la placa de la válvula al cilindro	∞	1		
3	Volante	■	1	44	Cilindro	FP050065AV	1		
4	Sello del orificio de lubricación	◆	FP050042AV	45	Refrigerador interno con tuercas acampanadas	FP050066AV	1		
5	Cojinete	●	ST106900AV	2					
6	Tapa del aceite	◆	□	1					
7	Caja del cigüeñal	◆	1	46	Junta de placa de válvula a placa de válvula	∞	1		
8	Indicador del nivel de aceite	◆	▽	1	47	Válvulas de alta presión	∞	2	
9	Tapón del orificio de drenaje 9,5 mm (3/8") - 18 NPT	◆	ST058100AV	1	48	Empaque del cilindro a la caja del cigüeñal	▶	1	
10	Placa de la válvula inferior	∞	1	49	Arandela	≠	6		
11	llave 8 mm X 40 mm	■	1	50	Tuerca - M10	≠	6		
12	Válvulas de baja presión	∞	4	51	Perno - M10 X 27 mm	≠	6		
13	Cigüeñal	●	1	52	Arandela de seguridad	▲	1		
14	Pasador de émbolo de alta presión	★	1	53	Repuesto del elemento del filtro	ST073903AV	1		
15	Cucharón	▽	1	54	Ménsula del guardafaja	FP050059AV	1		
16	Retenes del pasador de pistón	○	★	4					
17	Tornillo del cucharón	M4 x 8 mm	▽	1	NO SE MUESTRA				
18	Deflector	†	1		Anillo en o del indicador del nivel de aceite	◆	▽	1	
19	Junta de la tapa del cojinete (se vende por separado)	▶	FP050049AV	1		Anillo en o del tapón de aceite	◆	□	1
20	Arandela	‡	6	JUEGOS DE REPARACIÓN Y ACCESORIOS					
21	Perno - M8 X 20 mm	‡	6	▲	Juego de perno del volante (incluye perno y arandelas)	FP050040AV	1		
22	Tapa de los cojinetes	†	1	■	Ensamblaje del volante con llave	FP050041AV	1		
23	Ensamblaje de la biela (incluye casquillo y pernos)	▽	2	●	Ensamblaje de la caja del cigüeñal con cojinetes	FP050043AV	1		
24	Tubo de respiradero	‡	1	◆	Ensamblaje de la caja del cigüeñal con sello de aceite, visor de vidrio, orificio de llenado y orificio de drenaje	FP050044AV	1		
25	Adaptador de refrigerador interno sin orificio roscado	FP050053AV	1	▼	Indicador del nivel de aceite con anillo en o	FP050045AV	1		
26	Cabeza do cilindro	FP050054AV	1	□	Tapón de aceite con anillo en o	FP050046AV	1		
27	Pistón de baja presión	○	1	▽	Ensamblaje de barra conectora con cucharón	FP050048AV	2		
28	Arandela de cobre	‡	18	†	Tapa del cojinete con deflector	FP050050AV	1		
29	Perno - M10 X 90 mm	‡	9	‡	Juego de pernos de la tapa del cojinete (incluye pernos y arandelas)	FP050051AV	1		
30	Anillo del aceite de baja presión	✦	2	‡	Ensamblaje del respiradero	FP050052AV	1		
31	Adaptador de refrigerador interno con orificio roscado de 1/8"-27 NPT	FP050058AV	1	‡	Juego de pernos del cabezal (incluye pernos y arandelas)	FP050055AV	1		
32	Ensamblaje de la caja de filtro de aire con elemento de filtro	FP050056AV	1	✦	Juego de anillos del pistón de BP	FP050060AV	1		
33	Respiradero	‡	1	○	Juego de pistones de baja presión (con pasador de émbolo y retenes)	FP050061AV	1		
34	Válvula de seguridad intermedia	V-208900AV	1	★	Juego de pistón de alta presión (con pasador de émbolo y retenes)	FP050062AV	1		
35	Anillo de compresión de baja presión	✦	2	☆	Juego de anillos del pistón de AP	FP050063AV	1		
36	Pasador de articulación de baja presión	○	1	∞	Ensamblaje del plato de la válvula (incluye válvulas, placas y juntas)	FP050064AV	1		
37	Pistón de alta presión	★	1	≠	Juego de pernos del cilindro (incluye pernos , arandelas y tuercas)	FP050067AV	1		
38	Anillo del aceite de alta presión	☆	1	▶	Juego completo de juntas y anillos en o	FP050068AV	1		
39	Anillo de compresión de alta presión	☆	3						
40	Placa de la válvula superior	∞	1						
41	Junta de la placa de válvula al cabezal	∞	▶	1					
42	Tornillos de la placa de la								



Compresores de Aire Estacionarios

Para Ordenar Partes de Reparación en México Llame al Teléfono 001-800-527-2331
en EE.UU. Llame al Teléfono 1-800-323-0620

Las 24 horas - 365 días del año

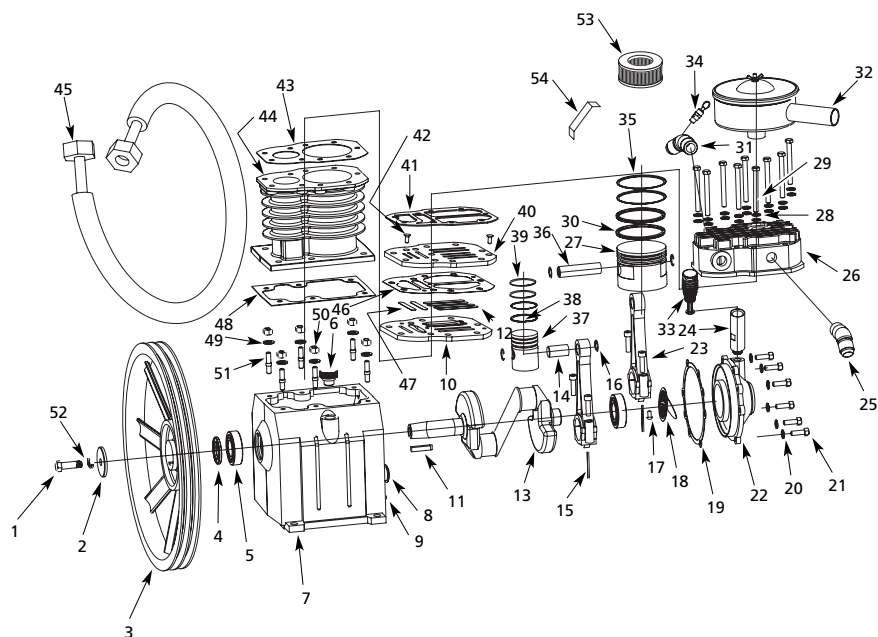


Ilustración de Piezas para Reparaciones FP050000AV

Especificaciones del par de torsión

Perno de culata	54,2 Nm
Perno del cilindro al cárter	43,4 Nm
Perno del retenedor del rodamiento	21,7 Nm
Perno del volante	43,4 Nm
Perno de la barra conectora	27,1 Nm



WESTWARD® Stationary Air Compressor

Repair Parts List

Please provide following information:

- Model number
- Serial number (if any)
- Part description and number as shown in parts list

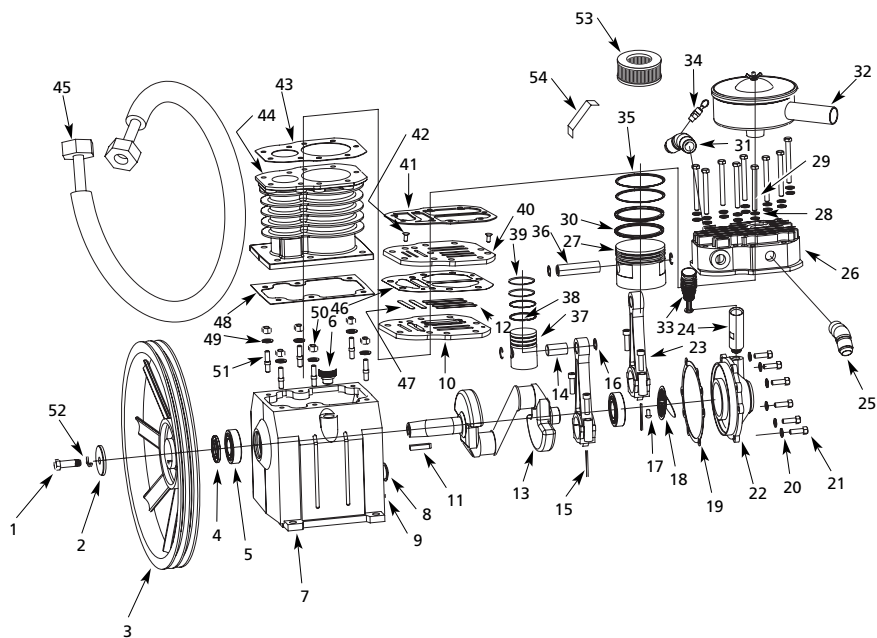
Address parts correspondence to:

Grainger Parts
P.O. Box 3074
1657 Shermer Road
Northbrook, IL 60065-3074 U.S.A.

Ref. No.	Description	3VB60	Qty.
1	Air Compressor Pump	3VB59	1
2	Air Tank	AR234100CG	1
3	7/16" - 14 x 1 1/2" Hex head screw	*	4
4	7/16" Washer	*	4
5	5/16" Hex stop nut	*	4
6	Tank drain valve	D-1403	1
7	1/2" Check valve	CV003204AV	1
8	Exhaust tube	XP050200AP	1
9	1/2" Compression fitting - straight	ST072019AV	1
10	1/8" T x 1/4" P Compression fitting	ST081301AV	1
11	Unloader tube	ST117803AV	1
12	Pressure switch	CW207594AV	1
13	Pipe nipple	HF002401AV	1
14	1/4" NPT, 300 psi Pressure gauge	GA031900AV	1
15	Safety valve	V-215200AV	1
16	Motor	MC024700IP	1
17	Belt	BT010600AV	1
18	Pulley	PU009795AV	1
19	M - 10 Washer	ST077303AV	4
20	5/16" - 18 x 1 1/2" Hex head screw	*	4
21	Belt guard front	BG221100AV	1
22	Belt guard back	BG221200AV	1
23	Cap	ST075400AV	4
24	10-24 Hex-flange nut	ST116201AV	4
25	5/16" Self threading bolt	ST016500AV	4
26	5/16" Washer	*	4
27	Hex Nut 7/16" - 14	*	4
28	26" Motor cord, 12 AWG	EC013500AV	1
29	Tank warning decals	DK634000AJ	1
30	90° Compression elbow	ST072230AV	1

* Standard Hardware Items



WESTWARD**Stationary Air Compressor****For Repair Parts, call 1-800-323-0620****24 hours a day - 365 days a year**

Repair Parts Illustration for 3VB59

Torque Specifications

Cylinder head bolt40 ft. lb.
Cylinder to crankcase bolt32 ft. lb.
Bearing cap bolt16 ft. lb.
Flywheel bolt32 ft. lb.
Connecting rod bolt20 ft. lb.

WESTWARD**WESTWARD****Compresores de Aire Estacionarios****Lista de Piezas para Reparaciones***Sírvase darnos la siguiente información:*

- Número del modelo
- Número de serie (de haberlo)
- Descripción y número del repuesto según la lista

Puede escribirnos a:

Grainger Parts
P.O. Box 3074
1657 Shermer Road
Northbrook, IL 60065-3074 U.S.A.

No. de Ref.	Descripción	3VB60	Ctd.
1	Bomba del compresor de aire	3VB59	1
2	Tanque de aire	AR234100CG	1
3	Tornillo Hex de 11,1 (7/16") - 14 x 3,81 cm (1 1/2")	*	4
4	Arandela de 11,1 mm (7/16")	*	4
5	Tuerca de tope hexagonal de 7,9 mm (5/16")	*	4
6	Válvula de drenaje	D-1403	1
7	Válvula de retención, 12,7 mm (1/2")	CV003204AV	1
8	Tubo de escape	XP050200AP	1
9	Conexión de compresión, 12,7 mm (1/2") - recto	ST072019AV	1
10	Conexión de compresión, 3,2 mm (1/8") en T x 6,4 mm (1/4") en P	ST081301AV	1
11	Tubo de descarga	ST117803AV	1
12	Presostato	CW207594AV	1
13	Niple para tuberías	HF002401AV	1
14	Indicador de presión, 20,7 bar, 6,4 mm (1/4") NPT	GA031900AV	1
15	Válvula de seguridad	V-215200AV	1
16	Motor	MC024700IP	1
17	Correa	BT010600AV	1
18	Polea	PU009795AV	1
19	Arandela M-10	ST077303AV	4
20	Tornillo Hex de 7,9 mm (5/16") - 18 x 3,18 cm (1 1/4") Hex head screw	*	4
21	Guarda de bandas (frontal)	BG221100AV	1
22	Guarda de bandas (posterior)	BG221200AV	1
23	Casquete	ST075400AV	4
24	Tuerca de reborde hexagonal 10-24	ST116201AV	4
25	Perno autorroscante, 7,9 mm (5/16")	ST016500AV	4
26	Arandela de 7,9 mm (5/16")	*	4
27	Tuerca hex. 11,1 mm - 14 (7/16") - 14	*	4
28	Cordón del motor, 66 cm, 12 AWG	EC013500AV	1
29	Etiquetas de advertencia del tanque	DK634000AJ	1
30	90° Codo de compresión	ST072230AV	1

* Artículo estándar de ferretería

WESTWARD



Compresores de Aire Estacionarios

Para Ordenar Partes de Reparación en México Llame al Teléfono 001-800-527-2331 en EE.UU. Llame al Teléfono 1-800-323-0620

Las 24 horas - 365 días del año

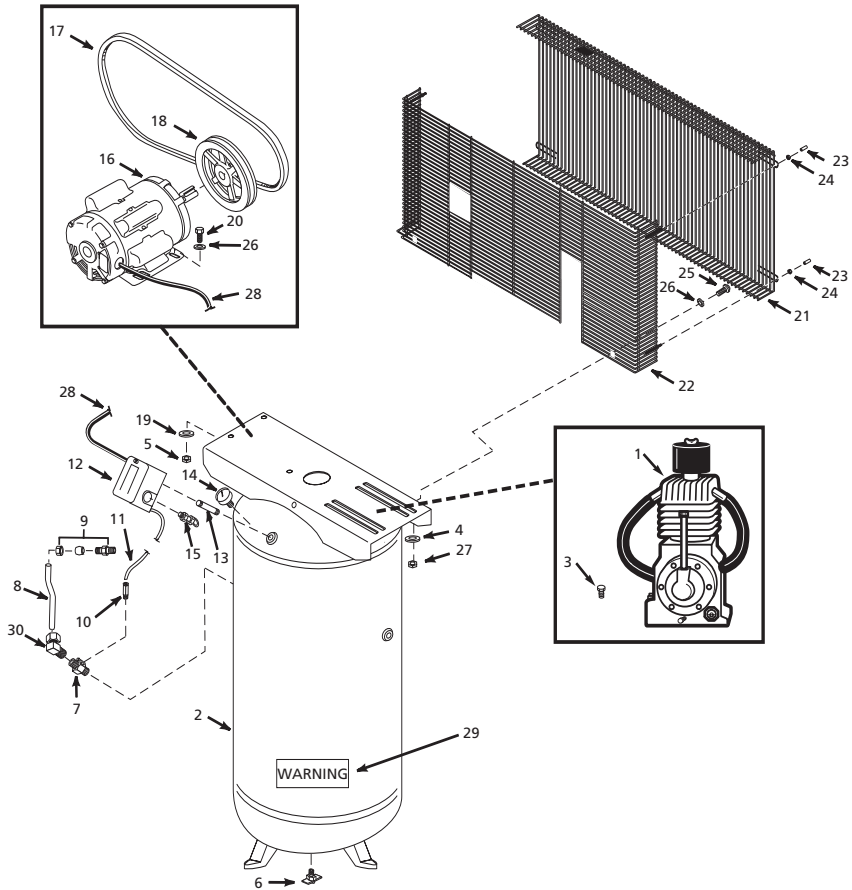


Ilustración de Piezas para Reparaciones 3VB60



Repair Parts List

Please provide following information:

- Model number
- Serial number (if any)
- Part description and number as shown in parts list

Address parts correspondence to:

Grainger Parts
P.O. Box 3074
1657 Shermer Road
Northbrook, IL 60065-3074 U.S.A.

Ref. No.	Description	Part No.	Qty.	Ref. No.	Description	Part No.	Qty.
1	Bolt- M10 X 40 mm	▲	1	44	Cylinder	FP050065AV	1
2	Flat washer	▲	1	45	Intercooler with flare nuts	FP050066AV	1
3	Flywheel	■	1	46	Valve plate to valve plate gasket	∞ ▸	1
4	Oil seal	◆ FP050042AV	1	47	High pressure valves	∞	2
5	Bearings	● ST106900AV	2	48	Cylinder to crankcase gasket	▸	1
6	Oil cap	◆ □	1	49	Washer	≠	6
7	Crankcase	◆	1	50	Nut- M10	≠	6
8	Oil level gauge	◆ ▼	1	51	Stud- M10 X 27 mm	≠	6
9	Drain plug 3/8"-18 NPT	◆ ST058100AV	1	52	Lock washer	▲	1
10	Lower valve plate	∞	1	53	Replacement filter element	ST073903AV	1
11	Key 8 mm X 40 mm	■	1	54	Beltguard bracket	FP050059AV	1
12	Low pressure valves	∞	4	NOT SHOWN			
13	Crankshaft	●	1		Oil level gauge o-ring	◆ ▼ ▸	1
14	High pressure wrist pin	★	1		Oil cap o-ring	◆ □ ▸	1
15	Dipper	▽	1	REPAIR KITS AND ACCESSORIES			
16	Wrist pin retainers	○ ★	4	▲ Flywheel bolt kit			
17	Dipper screw- M4 X 8 mm	▽	1	(includes bolt and washers) FP050040AV 1			
18	Baffle	†	1	■ Flywheel assembly with key FP050041AV 1			
19	Bearing cap gasket (sold separately)	▸ FP050049AV	1	● Crankshaft assembly with bearings FP050043AV 1			
20	Washer	††	6	◆ Crankcase assembly with oil seal, sight glass, fill plug, and drain plug FP050044AV 1			
21	Bolt- M8 X 20 mm	††	6	▼ Oil level gauge with o-ring FP050045AV 1			
22	Bearing cap	†	1	□ Oil cap with o-ring FP050046AV 1			
23	Connecting rod assembly (includes bushing and bolts)	▽	2	▽ Connecting rod assembly with dipper FP050048AV 2			
24	Breather tube	‡	1	† Bearing cap with baffle FP050050AV 1			
25	Intercooler fitting without tapped hole	FP050053AV	1	†† Bearing cap bolt kit (includes bolts and washers) FP050051AV 1			
26	Cylinder head	FP050054AV	1	‡ Breather assembly FP050052AV 1			
27	Low pressure piston	○	1	‡‡ Head bolt kit (includes bolts and washers) FP050055AV 1			
28	Copper washer	‡‡	18	◆ Piston ring kit LP FP050060AV 1			
29	Bolt- M10 X 90 mm	‡‡	9	○ Low pressure piston kit (with wrist pin and retainers) FP050061AV 1			
30	Low pressure oil ring	◆	2	★ High pressure piston kit (with wrist pin and retainers) FP050062AV 1			
31	Intercooler fitting with 1/8"-27 NPT tapped hole	FP050058AV	1	☆ Piston ring kit HP FP050063AV 1			
32	Air filter housing assembly with filter element	FP050056AV	1	∞ Valve plate assembly (includes valves, plates, and gaskets) FP050064AV 1			
33	Breather	‡	1	≠ Cylinder bolt kit (includes studs, washers and nuts) FP050067AV 1			
34	Interstage safety valve	V-208900AV	1	▸ Complete gasket and o-ring kit FP050068AV 1			
35	Low pressure compression ring	◆	2				
36	Low pressure wrist pin	○	1				
37	High pressure piston	★	1				
38	High pressure oil ring	☆	1				
39	High pressure compression ring	☆	3				
40	Upper valve plate	∞	1				
41	Valve plate to head gasket	∞ ▸	1				
42	Valve plate screws	∞	2				
43	Cylinder to valve plate gasket	∞ ▸	1				



WESTWARD® Stationary Air Compressor

LIMITED WARRANTY

WESTWARD ONE-YEAR LIMITED WARRANTY. Westward Air Compressors, Models covered in this manual, are warranted by Westward to the original user against defects in workmanship or materials under normal use for one year after date of purchase. Any part which is determined to be defective in material or workmanship and returned to an authorized service location, as Westward designates, shipping costs prepaid, will be, as the exclusive remedy, repaired or replaced at Westward's option. For limited warranty claim procedures, see PROMPT DISPOSITION below. This limited warranty gives purchasers specific legal rights which vary from jurisdiction to jurisdiction.

LIMITATION OF LIABILITY. To the extent allowable under applicable law, Westward's liability for consequential and incidental damages is expressly disclaimed. Westward's liability in all events is limited to and shall not exceed the purchase price paid.

WARRANTY DISCLAIMER. Westward has made a diligent effort to provide product information and illustrate the products in this literature accurately; however, such information illustrations and descriptions are for the sole purpose of identification, and do not express or imply a warranty that the products are MERCHANTABLE, or FIT FOR A PARTICULAR PURPOSE, or that the products will necessarily conform to the illustrations or descriptions. Except as provided below, no warranty or affirmation of fact, expressed or implied, other than as stated in the "LIMITED WARRANTY" above is made or authorized by Westward.

PRODUCT SUITABILITY. Many jurisdictions have codes and regulations governing sales, construction, installation, and/or use of products for certain purposes, which may vary from those in neighboring areas. While Grainger International attempts to assure that its products comply with such codes, it cannot guarantee compliance, and cannot be responsible for how the product is installed or used. Before purchase and use of a product, review the product applications, and all applicable national and local codes and regulations, and be sure that the product, installation, and use will comply with them.

Certain aspects of disclaimers are not applicable to consumer products; e.g., (a) some jurisdictions do not allow the exclusion or limitation of incidental or consequential damages, so the above limitation or exclusion may not apply to you; (b) also, some jurisdictions do not allow a limitation on how long an implied warranty lasts, consequentially the above limitation may not apply to you; and (c) by law, during the period of this Limited Warranty, any implied warranties of implied merchantability or fitness for a particular purpose applicable to consumer products purchased by consumers, may not be excluded or otherwise disclaimed.

PROMPT DISPOSITION. Westward will make a good faith effort for prompt correction or other adjustment with respect to any product which proves to be defective within limited warranty. For any product believed to be defective within limited warranty, first write or call dealer from whom the product was purchased. Dealer will give additional directions. If unable to resolve satisfactorily, write to Grainger International at address below, giving dealer's name, address, date, and number of dealer's invoice, and describing the nature of the defect. Title and risk of loss pass to buyer on delivery to common carrier. If product was damaged in transit to you, file claim with carrier.

Manufactured for Grainger International, Inc., 100 Grainger Parkway, Lake Forest, Illinois 60045 U.S.A.

Manufactured for Grainger International, Inc.
100 Grainger Pkwy, Lake Forest IL 60045 U.S.A.



Sírvase leer y guardar estas instrucciones. Lea con cuidado antes de tratar de armar, instalar, manejar o darle servicio al producto descrito en este manual. Protéjase Ud. y a los demás observando todas las reglas de seguridad. El no seguir las instrucciones podría resultar en heridas y/o daños a su propiedad. Guarde este manual como referencia.

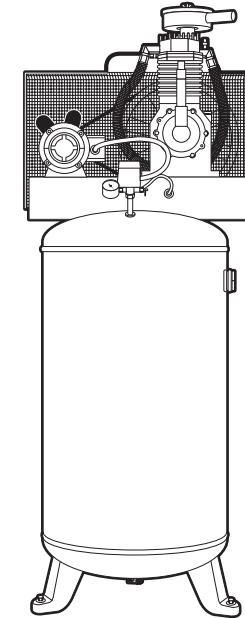


Compresores de Aire Estacionarios

Vea las instrucciones generales de funcionamiento y seguridad en el manual CAM006

Por garantía y servicio
1-888-606-5587
Por piezas para reparaciones
1-800-323-0620
No devolver a la sucursal

Serie de Hierro Colado



Especificaciones

Capacidad de Aceite Ctd.	Presión Máx. de Trabajo
1,14 L	12 bar

Modelo	HP	Voltios, Fase	Amperios Requeridos	Ciclo Máx de Trabajo	Aire libre (SCFM) a 12,1 bar	Cap. Tanque (Litros)	Salida del Tanque (H) NPT	Dimensiones (cm)		
								Long	An	Al
3VB60	5	230 V, 1 fase	21 A	80/20	0,41	227 L	3/4	78,7	104,1	198,1

CAM038
Impreso en EE.UU.
01/07

IN552701AV 1/07

