

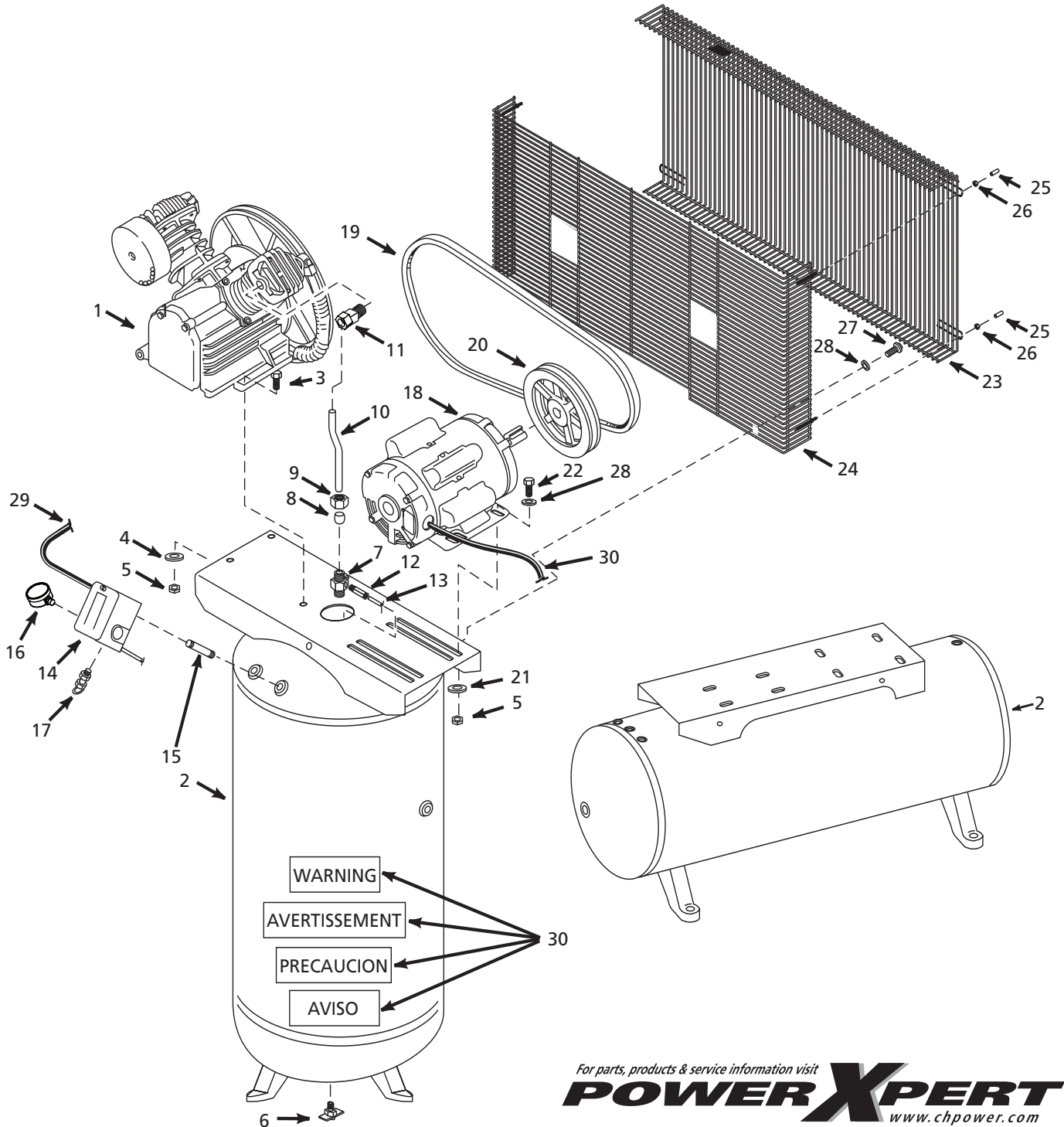


EXTREME DUTY

Stationary Air Compressors Compresseur d'Air Stationnaire Compressores de Ar Estacionários Compressores de Aire Estacionarios

Replacement Parts List
Liste de Pièces de Rechange
Lista de Peças de Substituição
Lista de Repuestos

Model HS563403AJ
Modèle HS563403AJ
Modelo HS563403AJ
Modelo HS563403AJ



For parts, products & service information visit
POWER XPERT
www.chpower.com

For Replacement Parts, call 1-800-543-8622

Please provide following information:

- Model number
- Serial number (if any)
- Part description and number as shown in parts list

Address parts correspondence to:

Campbell Hausfeld
Attn: Parts Department
100 Production Drive
Harrison, Ohio 45030 U.S.A.



WARNING A beltguard must be used. Use a check valve and an ASME type safety valve with a setting no higher than 200 psi.

Ref. No.	Description	HS563403AJ	Qty.
1	Air compressor pump	HS050000AV	1
2	Air tank	AR209600CG	1
3	7/16" - 18 x 1 1/2" Hex head screw	ST070645AV	8
4	Washer	ST070916AV	4
5	7/16" Hex stop nut	ST070729AV	8
6	1/4" NPT Drain cock	D-1403	1
7	1/2" Check valve	CV221502AV	1
8	1/2" Ferrule	ST032900AV	1
9	1/2" Compression nut	ST033001AV	1
10	Exhaust tube	HS015100AP	1
11	1/2" T x 1/2" P Compression Fitting	ST072019AV	1
12	Push Fitting	ST081301AV	1
13	Copper tube	R-060600AY	1 ft.
14	Pressure switch	CW209900AJ	1
15	1/4" - 18 x 2 3/4" Pipe nipple	ST070387AV	1

Ref. No.	Description	HS563403AJ	Qty.
16	1/4" NPT, 300 psi Pressure gauge	GA031900AV	1
17	Safety valve	V-215200AV	1
18	Motor (50/60 Hz)	MC024800AV	1
19	Belt	BT009800AV	1
20	Pulley	PU009788AV	1
21	M - 10 Washer	ST077303AV	4
22	5/16" - 18 x 3/4" Hex head screw	ST016000AV	4
23	Belt guard front	BG217001AV	1
24	Belt guard back	BG221800AV	1
25	Cap	ST075400AV	5
26	10 - 24 Hex flange nut	ST116201AV	5
27	5/16" Self threading bolt	ST016500AV	2
28	5/16" Washer	ST011200AV	10
29	26" Motor cord, 12 AWG	EC010000AV	1
30	Tank warning decals	DK634000AJ	1

Pour Pièces de Rechange, appeler 1-800-543-8622

S'il vous plaît fournir l'information suivante:

- Numéro de Modèle
- Numéro de série (si présent)
- Description et numéro de la pièce

Correspondance:

Campbell Hausfeld
Attn: Parts Department
100 Production Drive
Harrison, Ohio 45030 U.S.A.



AVERTISSEMENT Un carter de courroie doit être utilisé. Utilisez un clapet et une soupape de sûreté type ASME avec un réglage qui ne dépasse pas 1379 kPa.

N° de Ref.	Description	HS563403AJ	Qté.
1	Pompe de compresseur d'air	HS050000AV	1
2	Réservoir à air	AR209600CG	1
3	Vis à tête hexagonale 7/16 po - 18 x 1 1/2 po	ST070645AV	8
4	Rondelle	ST070916AV	4
5	Écrou d'arrêt hexagonal 7/16 po	ST070729AV	8
6	Robinet de vidange 1/4 po NPT	D-1403	1
7	Clapet 1/2 po	CV221502AV	1
8	Virole 1/2 po	ST032900AV	1
9	Écrou de compression 1/2 po	ST033001AV	1
10	Tube d'échappement	HS015100AP	1
11	Raccord de compression 1/2 po T x 1/2 po P	ST072019AV	1
12	Raccords enfichables	ST081301AV	1
13	Tuyau de cuivre	R-060600AY	1 ft.
14	Manostat	CW209900AJ	1
15	Mamelon de tuyau 1/4 po - 18 x 2 3/4 po	ST070387AV	1

N° de Ref.	Description	HS563403AJ	Qté.
16	Manomètre 1/4 po NPT, 2069 kPa	GA031900AV	1
17	Soupape de sûreté	V-215200AV	1
18	Moteur (50/60 Hz)	MC024800AV	1
19	Courroie	BT009800AV	1
20	Poulie	PU009788AV	1
21	Rondelle M - 10	ST077303AV	4
22	Vis à tête hexagonale 5/16 po - 18 x 3/4 po	ST016000AV	4
23	Carter de courroie, avant	BG217001AV	1
24	Carter de courroie, arrière	BG221800AV	1
25	Capuchon	ST075400AV	5
26	Écrou à collerette hexagonal 10 - 24	ST116201AV	5
27	Boulon auto-filetage 5/16 po	ST016500AV	2
28	Rondelle 5/16 po	ST011200AV	10
29	Cordon de moteur 12 AWG de 66 cm	EC010000AV	1
30	Décalcomanies d'avertissement pour réservoir	DK634000AJ	1

Para substituição de peças, contate o distribuidor Campbell Hausfeld mais próximo

S'il vous plaît fournir l'information suivante:
-Número de Modèle
-Número de série (si présent)
-Description et numéro de la pièce

Correspondance:
Campbell Hausfeld
Attn: Parts Department
100 Production Drive
Harrison, Ohio 45030 U.S.A.

AVISO

Debe ser usada uma proteção contra a correia.

Utilize uma válvula de retenção e uma válvula de segurança tipo ASME com um aperto não maior que 200 psi.

No. Ref.	Descrição	HS563403AJ	Qtd.
1	Bomba do compressor de ar	HS050000AV	1
2	Reservatório de ar	AR209600CG	1
3	Parafuso cabeça hexag. 7/16" - 18 x 1 1/2"	ST070645AV	8
4	Arruela	ST070916AV	4
5	Porca de parada hexagonal 7/16 pol.	ST070729AV	8
6	Torneira do dreno 1/4" NPT	D-1403	1
7	Válvula de retenção de 1/2 pol.	CV221502AV	1
8	Casquilho de 1/2 pol.	ST032900AV	1
9	Porca de compressão de 1/2 pol.	ST033001AV	1
10	Tubo de exaustão	HS015100AP	1
11	Cotovelo de compressão de 1/2 pol. em T x 1/2 pol. em P	ST072019AV	1
12	Encaixe de pressão	ST081301AV	1
13	Tubo de cobre	R-060600AY	1 ft.
14	Interruptor de pressão	CW009900AV	1
15	Bico do tubo 1/4 pol. - 18 x 2 3/4 pol.	ST070387AV	1

No. Ref.	Descrição	HS563403AJ	Qtd.
16	Medidor de pressão de 1/4" NPT, 300 psi	GA031900AV	1
17	Válvula de segurança	V-215200AV	1
18	Motor (50/60 Hz)	MC024800AV	1
19	Correia	BT009800AV	1
20	Polia	PU009788AV	1
21	Arruela M - 10	ST077303AV	4
22	Parafuso cabeça hexag. 5/16" - 18 x 3/4"	ST016000AV	4
23	Protetor frontal da correia	BG217001AV	1
24	Protetor traseiro da correia	BG221800AV	1
25	Tampa	ST075400AV	5
26	Porca de flange hexagonal 10 - 24	ST116201AV	5
27	Parafuso auto-atarraxante de 5/16 pol.	ST016500AV	2
28	Arruela 5/16 pol.	ST011200AV	10
29	Corda do motor de 26 pol., 12 AWG	EC010000AV	1
30	Decalques de aviso do tanque	DK634000AJ	1

Para ordenar repuestos, comuníquese con el distribuidor de productos Campbell Hausfeld más cercano a su domicilio

Sírvase suministrarnos la siguiente información:
-Número del modelo
-Número de Serie (de haberlo)
-Descripción y número del repuesto según la lista de repuestos

Puede escribirnos a:
The Campbell Group
Attn: Parts Department
100 Production Drive
Harrison, Ohio 45030 U.S.A.

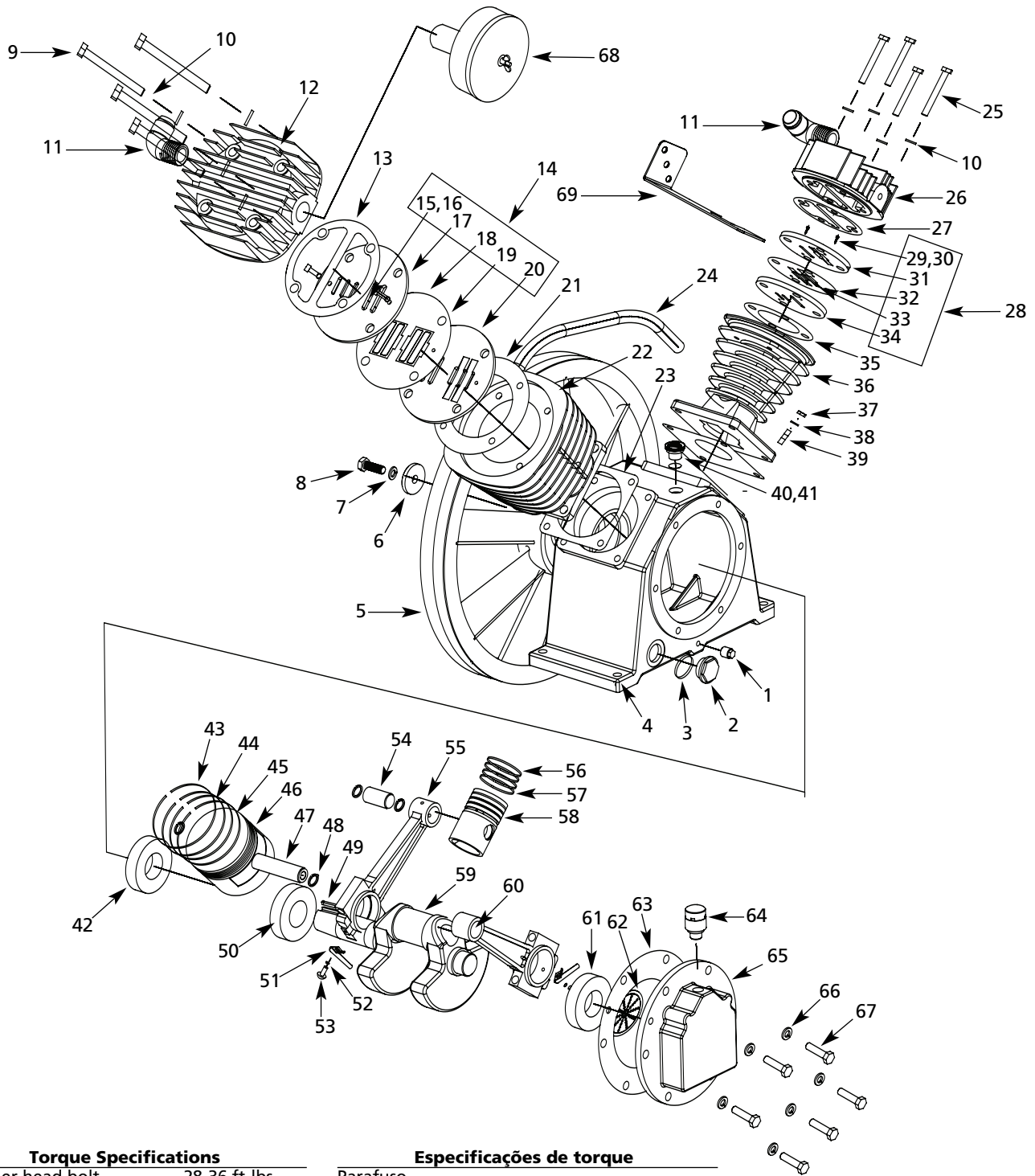
ADVERTENCIA

Debe emplearse un protector de faja. Utilice

una válvula de retención y una válvula de seguridad tipo ASME con una calibración no mayor de 13,79 bar.

No. de Ref.	Descripción	HS563403AJ	Ctd.
1	Bomba del compresor de aire	HS050000AV	1
2	Tanque de aire	AR209600CG	1
3	Tornillo de cabeza hex de 11,1 mm (7/16") x 18 x 38,1 mm (1 1/2")	ST070645AV	8
4	Arandela	ST070916AV	4
5	Tuerca de tope hexagonal de 11,1 mm (7/16")	ST070729AV	8
6	Llave de drenaje de 6,4 mm (1/4") NPT	D-1403	1
7	Válvula de retención 12,7 mm (1/2")	CV221502AV	1
8	Férula de 12,7 mm (1/2")	ST032900AV	1
9	Tuerca de compresión 12,7 mm (1/2")	ST033001AV	1
10	Tubo de escape	HS015100AP	1
11	Conexión de compresión 12,7 mm (1/2") en T x 12,7 mm (1/2") en P	ST072019AV	1
12	Accesorios de presión	ST081301AV	1
13	Tubo de cobre	R-060600AY	1 ft.
14	Disyuntor neumático	CW209900AJ	1
15	Niple de tubo 6,4 mm (1/4") - 18 x 6,9 cm (2 3/4")	ST070387AV	1

No. de Ref.	Descripción	HS563403AJ	Ctd.
16	Indicador de presión 20,7 bar, 6,4 mm (1/4") NPT	GA031900AV	1
17	Válvula de seguridad	V-215200AV	1
18	Motor (50/60 Hz)	MC024800AV	1
19	Faja	BT009800AV	1
20	Polea	PU009788AV	1
21	Arandela M - 10	ST077303AV	4
22	Tornillo de cabeza hexagonal 7,9 mm (5/16") - 18 x 19,2 mm (3/4")	ST016000AV	4
23	Protector frontal de faja	BG217001AV	1
24	Protector posterior de faja	BG221800AV	1
25	Casquete	ST075400AV	5
26	Tuerca de reborde hexagonal 10 - 24	ST116201AV	5
27	Perno autorroscante 7,9 mm (5/16")	ST016500AV	2
28	Arandela de 7,9 mm (5/16")	ST011200AV	10
29	Cordón del motor 66 cm, 12 AWG	EC010000AV	1
30	Etiquetas de advertencia del tanque	DK634000AJ	1



Torque Specifications

Cylinder head bolt 28-36 ft-lbs.
 Cylinder to crankcase bolt . . 28-36 ft-lbs.
 Bearing cap bolt 28-36 ft-lbs.
 Flywheel bolt 50-57 ft-lbs.

Spécifications de couple

Boulon de culasse 3,9 Nm - 5,0 Nm
 Boulon de cylindre à carter . . 3,9 Nm - 5,0 Nm
 Boulon de chapeau de palier . . 3,9 Nm - 5,0 Nm
 Boulon de volant 6,9 Nm - 7,9 Nm

Especificações de torque

Parafuso da cabeça do cilindro 28-36 pés-libras.
 Parafuso do cilindro ao cárter . 28-36 pés-libras.
 Parafuso da tampa do rolamento 28-36 pés-libras.
 Parafuso do volante 50-57 pés-libras.

Especificaciones del par de torsión

Perno de culata 3,9 Nm - 5,0 Nm
 Perno del cilindro al cárter . . 3,9 Nm - 5,0 Nm
 Perno del retenedor del rodamiento 3,9 Nm - 5,0 Nm
 Perno del volante 6,9 Nm - 7,9 Nm

For Replacement Parts, call 1-800-543-8622

Please provide following information:

- Model number
- Serial number (if any)
- Part description and number as shown in parts list

Address parts correspondence to:

Campbell Hausfeld
 Attn: Parts Department
 100 Production Drive
 Harrison, Ohio 45030 U.S.A.



WARNING A beltguard must be used. Use a check valve and an ASME type safety valve with a setting no higher than 200 psi.

Ref. No.	Description	Part No.	Qty.	Ref. No.	Description	Part No.	Qty.
1	1/4" NPT Drain plug	◆	1	56	Compression ring	∞	3
2	Oil level gauge	◆▼	1	57	Oil ring	∞	1
3	Oil level gauge o-ring	◆▼D	1	58	Piston	○	1
4	Crankcase	◆	1	59	Crankshaft	●	1
5	Flywheel	■	1	60	Connecting rod (HP)	▽	1
6	Flat washer	▲❖	1	61	Ball bearing	●	1
7	Lock washer	▲❖	1	62	Rear bearing plate	††	1
8	Bolt, M12	▲❖	1	63	Bearing cap gasket	D	1
9	Hex Capscrew, M10x80	❖	4	64	Breather assembly	HS050070AV	1
10	Spring washer, M10	❖	8	65	Bearing cap	††	1
11	Intercooler fitting without tapped hole	HS050053AV	2	66	Copper washer	❖	1
12	Cylinder head (low pressure)	HS050054AV D	1	67	Bolt	❖	1
13	Head gasket (LP)	≠D	1	68	Air filter assembly	HS050056AV	1
14	Valve plate assembly	≠	1	69	Beltguard bracket	HS050059AV	1
21	Valve plate - cylinder gasket (LP)	≠D	1	NOT SHOWN			
22	Cylinder (LP)	HS050065AV	1	Air filter element HS050071AV 1			
23	Cylinder-crankcase packing	D	2	REPAIR KITS AND ACCESSORIES			
24	Intercooler assembly with flare nuts	HS050066AV	1	▲	Flywheel bolt kit	DP500040AV	1
25	Hex bolt, M10x65	❖	4	■	Flywheel with key	HS050041AV	1
26	Cylinder head (high pressure)	HS050076AV	1	●	Crankshaft assembly with bearings	HS050043AV	1
27	Head gasket (HP)	D▲	1	◆	Crankcase assembly with oil seal, oil level gauge, drain plug, and fill plug	HS050044AV	1
28	Valve plate assembly (HP)	▲	1	▼	Oil level gauge with o-ring	DP500045AV	1
35	Valve plate - cylinder gasket (HP)	D▲	1	□	Oil cap with o-ring	DP500046AV	1
36	Cylinder (HP)	HS050077AV	1	▽	High pressure connecting rod assembly with dipper	HS050047AV	1
37	Nut	❖	8	†	Low pressure connecting rod assembly with dipper	HS050048AV	1
38	Spring washer	❖	8	††	Bearing cap with baffle	HS050050AV	1
39	Stud bolt	❖	8	‡	Piston ring kit (LP)	HS050060AV	1
40	Fill plug	◆□	1	‡‡	Piston set (LP)	HS050061AV	1
41	Fill plug o-ring	◆□	1	○	Piston set (HP)	HS050062AV	1
42	Oil seal	HS050042AV ◆D	1	∞	Piston ring kit (HP)	HS050063AV	1
43	Compression ring	‡	1	≠	Valve plate kit (LP)	HS050064AV	1
44	Compression ring	‡	1	D	Gasket, oil seal and o-ring kit (except valve plate to plate gasket)	HS050068AV	1
45	Oil ring	‡	2	❖	Assembly fastener set	HS050069AV	1
46	Piston	‡‡	1	▲	Valve plate kit (HP)	HS050075AV	1
47	Wrist pin	‡‡	1				
48	Retainer clip	‡‡○	2				
49	Key	■	1				
50	Ball bearing	●	1				
51	Dipper	▽†	1				
52	Lock washer	▽†	1				
53	Dipper retaining screw, M4x10	▽†	1				
54	Wrist pin	○	1				
55	Connecting rod	†	1				

IMPORTANT: Install the air compressor at least 18" from the nearest wall or obstruction. Free air flow around the compressor pump is essential for correct operation.

Pour Pièces de Rechange, appeler 1-800-543-8622

S'il vous plaît fournir l'information suivante:
 -Numéro de Modèle
 -Numéro de série (si présent)
 -Description et numéro de la pièce

Correspondance:
 Campbell Hausfeld
 Attn: Parts Department
 100 Production Drive
 Harrison, Ohio 45030 U.S.A.

AVERTISSEMENT

Un carter de courroie doit être utilisé.

Utilisez un clapet et une soupape de sûreté type ASME avec un réglage qui ne dépasse pas 1379 kPa.

N° Réf.	Description	N° de Pièce	Qté.	N° Réf.	Description	N° de Pièce	Qté.
1	Robinet de purge - 6,4 mm (1/4 po) NPT	◆	1	56	Bague de compression	∞	3
2	Indicateur de niveau d'huile	◆▼	1	57	Bague de graissage	∞	1
3	Joint torique d'indicateur de niveau d'huile	◆▼▷	1	58	Piston	○	1
4	Carter	◆	1	59	Vilebrequin	●	1
5	Volant	■	1	60	Bielle de connexion (HP)	▽	1
6	Rondelle plate	▲❖	1	61	Roulement à billes	●	1
7	Rondelle-frein	▲❖	1	62	Plaque d'appui arrière	††	1
8	Boulon, M12	▲❖	1	63	Joint de chapeau de palier	▷	1
9	Vis à chapeau hexagonal, M10x80	❖	4	64	Assemblage de reniflard	HS050070AV	1
10	Rondelle à ressort, M10	❖	8	65	Chapeau de palier	††	1
11	Raccord de refroidisseur interne sans trou taraudé	HS050053AV	2	66	Rondelle de cuivre	❖	1
12	Tête du cylindre (basse pression)	HS050054AV▷	1	67	Boulon	❖	1
13	Joint d'étanchéité de tête (BP)	≠▷	1	68	Montage de filtre à air	HS050056AV	1
14	Montage de plaque de soupape	≠	1	69	Fixation de protecteur de courroie	HS050059AV	1
21	Plaque de soupape - joint d'étanchéité de cylindre (BP)	≠▷	1	PAS INDIQUE			
22	Cylindre (BP)	HS050065AV	1		Cartouche filtrante	HS050071AV	1
23	Garnissage carter-cylindre	▷	2	NECESSAIRE DE PIÈCES DE RECHANGE ET ACCESSOIRES			
24	Assemblage de refroidisseur avec écrous évasés	HS050066AV	1	▲	Trousse de boulon de volant	DP500040AV	1
25	Boulon hexagonal, M10x65	❖	4	■	Volant moteur avec clé	HS050041AV	1
26	Tête du cylindre (haute pression)	HS050076AV	1	●	Assemblage de carter avec roulements	HS050043AV	1
27	Joint d'étanchéité de tête (HP)	▷▲	1	◆	Montage de carter avec joint d'étanchéité d'huile, jauge de niveau d'huile, robinet de purge et bouchon de remplissage	HS050044AV	1
28	Montage de plaque de soupape (HP)	▲	1	▼	Indicateur de niveau d'huile	DP500045AV	1
35	Plaque de soupape - joint d'étanchéité de cylindre (HP)	▷▲	1	□	Bouchon d'huile avec joint torique	DP500046AV	1
36	Cylindre (HP)	HS050077AV	1	▽	Assemblage de bielle haute pression avec plongeur	HS050047AV	1
37	Écrou	❖	8	†	Assemblage de bielle basse pression avec plongeur	HS050048AV	1
38	Rondelle à ressort	❖	8	††	Chapeau de palier avec déflecteur	HS050050AV	1
39	Goujon	❖	8	‡	Trousse de bagues de piston (BP)	HS050060AV	1
40	Bouchon de remplissage	◆□	1	‡‡	Jeu de pistons (BP)	HS050061AV	1
41	Joint torique de bouchon de remplissage	◆□	1	○	Jeu de pistons (HP)	HS050062AV	1
42	Bague d'étanchéité d'huile	HS050042AV◆▷	1	∞	Trousse de bagues de piston (HP)	HS050063AV	1
43	Bague de compression	‡	1	≠	Trousse de plaque porte-soupape (LP)	HS050064AV	1
44	Bague de compression	‡	1	▷	Ensemble de joint d'étanchéité, joint d'étanchéité d'huile et joint torique (sauf la plaque de soupape au joint d'étanchéité de plaque)	HS050068AV	1
45	Bague de graissage	‡	2	❖	Ensemble d'attaches d'assemblage	HS050069AV	1
46	Piston	‡‡	1	▲	Trousse de plaque porte-soupape (HP)	HS050075AV	1
47	Tourillon de crosse	‡‡	1				
48	Pince de retenue	‡‡○	2				
49	Clavette	■	1				
50	Roulement à billes	●	1				
51	Plongeur	▽†	1				
52	Rondelle-frein	▽†	1				
53	Vis de retenue de plongeur, M4x10	▽†	1				
54	Tourillon de crosse	○	1				
55	Bielle de connexion	†	1				

IMPORTANT: Installer le compresseur d'air au moins 45,7 cm d'un mur ou d'une obstruction. La circulation de débit d'air autour de la pompe de compresseur est nécessaire pour le bon fonctionnement.

Para substituição de peças, contate o distribuidor Campbell Hausfeld mais próximo

Favor fornecer as seguintes informações:
 -Número do modelo
 -Número de série (se houver)
 -Descrição e número da peça como mostrado na lista de peças

Envie correspondências para:
 Campbell Hausfeld
 Attn: Parts Department
 100 Production Drive
 Harrison, Ohio 45030 U.S.A.



Deve ser usada uma proteção contra a correia.

Utilize uma válvula de retenção e uma válvula de segurança tipo ASME com um aperto não maior que 200 psi.

No. Ref.	Descrição	Codigo de Peças	Qtd.	No. Ref.	Descrição	Codigo de Peças	Qtd.
1	Tampão de drenagem NPT de 6,4 mm (1/4")	◆	1	56	Anel de compressão	∞	3
2	Indicador do nível de óleo	◆▼	1	57	Anel do óleo	∞	1
3	Anel em "O" do indicador do nível de óleo	◆▼▷	1	58	Pistão	○	1
4	Cárter	◆	1	59	Eixo de manivela	●	1
5	Volante	■	1	60	Haste de conexão (AP)	▽	1
6	Arruela plana	▲❖	1	61	Mancal de esferas	●	1
7	Arruela de segurança	▲❖	1	62	Placa de suporte traseira	††	1
8	Parafuso M12	▲❖	1	63	Empanque da tampa do rolamento	▷	1
9	Parafuso de cabeça hexagonal, M10x80	❖	4	64	Conjunto do respiradouro	HS050070AV	1
10	Arruela de mola, M10	❖	8	65	Tampa do rolamento	††	1
11	Adaptador de refrigerador de ar sem orifício rosqueado	HS050053AV	2	66	Arruela de cobre	❖	1
12	Cabeça do cilindro (baixa pressão)	HS050054AV▷	1	67	Parafuso	❖	1
13	Junta da cabeça (BP)	≠▷	1	68	Conjunto do filtro de ar	HS050056AV	1
14	Conjunto da placa de válvulas	≠	1	69	Braçadeira do protetor da correia	HS050059AV	1
21	Placa de válvula – junta do cilindro (BP)	≠▷	1	NÃO MOSTRADO			
22	Cilindro (baixa pressão)	HS050065AV	1		Elemento do filtro de ar	HS050071AV	1
23	Empanque do cilindro-cárter	▷	2	KITS DE REPOSIÇÃO E ACESSÓRIOS			
24	Conjunto de refrigerador de ar com porcas mandriladas	HS050066AV	1	▲	Kit de parafuso do volante	DP500040AV	1
25	Parafuso hexagonal, M10x65	❖	4	■	Volante com chave	HS050041AV	1
26	Cabeça do cilindro (alta pressão)	HS050076AV	1	●	Conjunto do eixo de manivela com rolamentos	HS050043AV	1
27	Junta do cabeçote (AP)	▷♠	1	◆	Conjunto do eixo de manivela com vedação de óleo, indicador do nível de óleo, tampão de drenagem e tampão de enchimento	HS050044AV	1
28	Conjunto da placa de válvulas (AP)	♠	1	▼	Indicador do nível de óleo com anel em "O"	DP500045AV	1
35	Placa de válvulas – junta do cilindro (AP)	▷♠	1	□	Tampa do óleo com anel em "O"	DP500046AV	1
36	Cilindro (AP)	HS050077AV	1	▽	Conjunto da haste de conexão de alta pressão com imersor	HS050047AV	1
37	Porca	❖	8	†	Conjunto da haste de conexão de baixa pressão com imersor	HS050048AV	1
38	Arruela de mola	❖	8	††	Tampa do rolamento com defletor	HS050050AV	1
39	Parafuso prisioneiro	❖	8	‡	Kit de anel do pistão (BP)	HS050060AV	1
40	Tampão de enchimento	◆□	1	‡‡	Jogo de pistão (BP)	HS050061AV	1
41	Anel em "O" do tampão de enchimento	◆□	1	○	Jogo de pistão (AP)	HS050062AV	1
42	Vedação de óleo	HS050042AV◆▷	1	∞	Kit de anel do pistão (AP)	HS050063AV	1
43	Anel de compressão	‡	1	≠	Kit da placa de válvula (BP)	HS050064AV	1
44	Anel de compressão	‡	1	▷	Kit de gaxeta, vedação de óleo e anel em "O" (exceto placa da válvula a gaxeta da placa)	HS050068AV	1
45	Anel do óleo	‡	2	❖	Jogo de fixador do conjunto	HS050069AV	1
46	Pistão	‡‡	1	♠	Kit da placa de válvula (AP)	HS050075AV	1
47	Pino de articulação	‡‡	1				
48	Clip do retentor	‡‡○	2				
49	Chave	■	1				
50	Mancal de esferas	●	1				
51	Imersor	▽†	1				
52	Arruela de segurança	▽†	1				
53	Parafuso de retenção do imersor, M4x10	▽†	1				
54	Pino de articulação	○	1				
55	Haste de conexão	†	1				

IMPORTANTE: Instale o compressor de ar a pelo menos 45 cm (18 pol.) de distância da parede ou obstrução mais próxima. É essencial que o ar livre flua em torno da bomba do compressor para uma operação correta.

Para ordenar repuestos, comuníquese con el distribuidor de productos Campbell Hausfeld más cercano a su domicilio

Sírvase suministrarnos la siguiente información:
 -Número del modelo
 -Número de Serie (de haberlo)
 -Descripción y número del repuesto según la lista de repuestos

Puede escribirnos a:
 The Campbell Group
 Attn: Parts Department
 100 Production Drive
 Harrison, Ohio 45030 U.S.A.

ADVERTENCIA

Debe emplearse un protector de faja. Utilice una válvula de retención y una válvula de seguridad tipo ASME con una calibración no mayor de 13,79 bar.

No. de Ref.	Descripción	No. de Pieza	Ctd.	No. de Ref.	Descripción	No. de Pieza	Ctd.
1	Válvula de drenaje - NPT de 6,4 mm (1/4")	◆	1	53	Tornillo de retención del cucharón, M4x10	▽ †	1
2	Indicador del nivel de aceite	◆ ▼	1	54	Pasador	○	1
3	Anillo en O del indicador del nivel de aceite	◆ ▼ ▸	1	55	Varilla de conexión	†	1
4	Caja del cigüeñal	◆	1	56	Anillo de compresión	∞	3
5	Volante	■	1	57	Anillo de aceite	∞	1
6	Arandela plana	▲ ❁	1	58	Pistón	○	1
7	Arandela de seguridad	▲ ❁	1	59	Cigüeñal	●	1
8	Perno, M12	▲ ❁	1	60	Varilla de conexión (AP)	▽	1
9	Tornillo de sombrerete hexagonal, M10x80	❁	4	61	Cojinete	●	1
10	Arandela elástica, M10	❁	8	62	Placa del soporte trasero	††	1
11	Adaptador de refrigerador interno sin orificio roscado	HS050053AV	2	63	Empaque para la tapa edl cojinete	▸	1
12	Cabeça do cilindro (Baja presión)	HS050054AV ▸	1	64	Ensamblaje del respiradero	HS050070AV	1
13	Junta del cabezal (Baja presión)	≠ ▸	1	65	Tapa de los cojinetes	††	1
14	Ensamblaje de la placa de la válvula	≠	1	66	Arandela de cobre	❁	1
21	Placa de la válvula - junta del cilindro (BP)	≠ ▸	1	67	Perno	❁	1
22	Cylindro (BP)	HS050065AV	1	68	Ensamblaje del filtro de aire	HS050056AV	1
23	Empaque de cilindro-caja del cigüeñal	▸	2	69	Ménsula del guardafaja	HS050059AV	1
24	Ensamble de interrefrigerador con tuercas acampanadas	HS050066AV	1	NO SE MUESTRA			
25	Perno hexagonal, M10x65	❁	4		Elemento del filtro	HS050071AV	1
26	Cabeça do cilindro (Alta presión)	HS050076AV	1	JUEGOS DE REPUESTOS Y ACCESORIOS			
27	Junta del cabezal (AP)	▸ ♠	1	▲	Juego de perno del volante	DP500040AV	1
28	Ensamblaje de la placa de la válvula (AP)	♠	1	■	Volante con llave	HS050041AV	1
35	Placa de la válvula - junta del cilindro (AP)	▸ ♠	1	●	Ensamblaje de la caja del cigüeñal con cojinetess	HS050043AV	1
36	Cylindro (AP)	HS050077AV	1	◆	Ensamblaje de la caja del cigüeñal con sello de aceite, indicador del nivel de aceite, tapón de drenaje y tapón de llenado	HS050044AV	1
37	Tuerca	❁	8	▼	Indicador del nivel de aceite	DP500045AV	1
38	Arandela de resorte	❁	8	□	Tapón de aceite con anillo en o	DP500046AV	1
39	Perno prisionero	❁	8	▽	Ensamble de la barra conectora de alta presión con cucharón	HS050047AV	1
40	Tapón de llenado	◆ □	1	†	Ensamble de la barra conectora de baja presión con cucharón	HS050048AV	1
41	Anillo en O del tapón de llenado	◆ □	1	††	Tapa del cojinete con deflector	HS050050AV	1
42	Sello del sistema de lubricación	HS050042AV ◆ ▸	1	‡	Juego de anillos del pistón de BP	HS050060AV	1
43	Anillo de compresión	‡	1	‡‡	Juego de pistón (BP)	HS050061AV	1
44	Anillo de compresión	‡	1	○	Juego de pistón (AP)	HS050062AV	1
45	Anillo de aceite	‡	2	∞	Juego de anillos del pistón de AP	HS050063AV	1
46	Pistón	‡‡	1	≠	Juego del plato de la válvula (BP)	HS050064AV	1
47	Pasador	‡‡	1	▸	Juego de junta, sello de aceite y anillo en O (excepto placa de la válvula a junta de la placa)	HS050068AV	1
48	Broche del retén	‡‡ ○	2	❁	Juego de sujetador de ensamble	HS050069AV	1
49	Chaveta	■	1	♠	Juego del plato de la válvula (AP)	HS050075AV	1
50	Cojinete	●	1				
51	Cucharón	▽ †	1				
52	Arandela de seguridad	▽ †	1				

IMPORTANTE: Instale el compresor de aire por lo menos a 45,7 cm de la pared u obstrucción más cercana. El libre flujo del aire alrededor de la bomba del compresor es esencial para el funcionamiento correcto.