



Portable Air Compressors Compresor de Aire Portátil

GARANTÍA LIMITADA

GARANTÍA LIMITADA DE 1 AÑO DE WESTWARD. Los compresores de aire para contratistas Westward, descritas en este manual están garantizadas por la Westward para el comprador original contra defectos de material y fabricación bajo uso por un año a partir de la fecha de compra. Cualquier pieza que se encuentre defectuosa en material o fabricación y devuelta a un centro autorizado de servicio de la Westward, indicado por la compañía Westward, con los gastos de envío pagados, será reemplazada o reparada, según lo que Westward decida. Los procedimientos para resolver los casos de RECLAMOS DE GARANTÍAS se explican abajo. Esta garantía limitada le otorga derechos legales específicos que pueden variar de una jurisdicción a otra.

LIMITE DE RESPONSABILIDAD. Las responsabilidades civiles de la Westward debido a daños o accidentes están limitadas a lo impuesto por la ley y en ningún caso será mayor al precio pagado por la unidad.

RENUNCIA A LA GARANTÍA. Westward se ha esforzado en describir e ilustrar sus productos con exactitud en este manual; sin embargo, estas descripciones e ilustraciones se hacen con el sólo propósito de describir los productos y la compañía no garantiza que los productos aquí descritos, SATISFACEN LAS MISMAS, o que estén DISEÑADOS PARA CIERTOS USOS, aunque los mismos hayan sido descritos e ilustrados en este manual. Excepto por las provisiones dadas en esta garantía como parte de la "GARANTÍA LIMITADA", Westward no reconocerá o autorizará ninguna otra garantía ni implícita.

USO ADECUADO DEL PRODUCTO. Muchas jurisdicciones y localidades tienen códigos y regulaciones para las ventas, fabricación, instalación y/o uso de productos con ciertos fines, que pueden variar en áreas circunvecinas. La Westward trata de hacer que sus productos satisfagan dichos códigos. Sin embargo, el cumplimiento de los mismos no se puede garantizar y la compañía no se hace responsable por la forma de instalación o uso del producto. Antes de la compra o uso del producto, revise las aplicaciones del producto, todos los códigos y regulaciones nacionales y locales aplicables y cerciórese de que el producto, instalación y uso cumplirán con los mismos.

Ciertos aspectos de la renuncia a garantías no se aplican a productos para el consumidor; por ejemplo, (a) ciertos estados no permiten la exclusión o limitación de las consecuencias por daños, por lo tanto éstas no se le podrían aplicar a Ud.; (b) igualmente, ciertos estados no permiten límites en la duración de las garantías y por lo tanto, éstas no se le podrían aplicar a Ud. y (c) según la ley, las garantías escritas o implícitas en relación al buen estado o posible usos de los productos para el uso del consumidor no podrán excluirse o renunciarse de ninguna manera.

SOLUCIÓN SIN NEGLIGENCIA. La Westward se compromete a resolver los casos de los productos bajo garantía lo más pronto posible. Si piensa que su producto tiene algún defecto cubierto bajo esta garantía, diríjase por escrito o por teléfono al distribuidor autorizado donde lo compró. Este le indicará los pasos a seguir. Si no logra resolver el problema satisfactoriamente, diríjase directamente por escrito a la Westward a la dirección abajo indicada, sírvase darnos la siguiente información: nombre del distribuidor, dirección del mismo, fecha de la compra, número de la factura, y describa el defecto. El título de propiedad y responsabilidad por pérdidas pasa a manos del distribuidor en el momento que el producto se despacha de la fábrica. Si el daño ocurrió durante el transporte, deberá presentarle el reclamo a la compañía de transporte.

Fabricado para la Grainger International Inc., 100 Grainger Parkway, Lake Forest, Illinois 60045 EUA.

Please read and save these instructions. Read through this owner's manual carefully before using product. Protect yourself and others by observing all safety information, warnings, and cautions. Failure to comply with instructions could result in personal injury and/or damage to product or property. Please retain instructions for future reference.
Sírvase leer y guardar estas instrucciones. Lea con cuidado antes de tratar de armar, instalar, manejar o darle servicio al producto descrito en este manual. Protéjase Ud. y a los demás observando todas las reglas de seguridad. El no seguir las instrucciones podría resultar en heridas y/o daños a su propiedad. Guarde este manual como referencia.



Portable Air Compressors Compresor de Aire Portátil

Refer to Form CAM003 for General Operating and Safety Instructions
Vea las Instrucciones Generales de Funcionamiento y Seguridad en el Manual CAM003

**For Warranty & Service
Por garantía y servicio
1-888-606-5587
For Repair Parts
Por piezas para reparaciones
1-800-323-0620
Do Not Return To Branch
No devolver a la sucursal**

Cast Iron Series
Serie de Hierro Colado

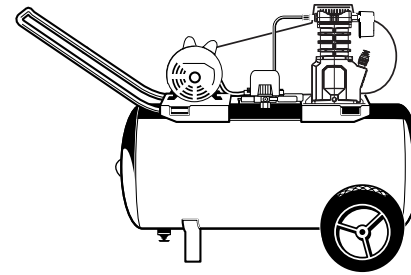


Figure 1 - Model 3JR85D
Figura 1 - Modelo 3JR85D

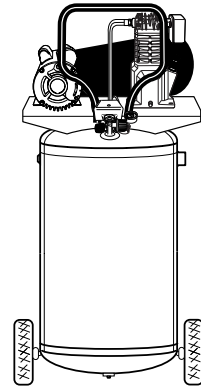


Figure 2 - Model 4TW29B
Figura 2 - Modelo 4TW29B

Specifications Especificaciones

Model	Running HP	No. Cyl.	CFM		Tank Cap	Bore	Stroke	Dimensions			Maximum Working Pressure
			@ 90 psi	@ Max psi				L	W	H	
3JR85D	2	1	5.5	4.9	13 Gal.	2 1/4"	2"	28"	17 1/2"	26 1/2"	125 psi
4TW29B	2	1	5.5	4.9	20 Gal.	2 3/8"	2"	31"	21"	38"	125 psi

Modelo	CV de servicio	No. Cil.	m ³ /min		Cap. Tanque	Diam. Interno	Carrera	Dimensiones			Presión Máx. de Trabajo
			@ 6,21 bar	@ Max bar				Long.	Anch.	Alt.	
3JR85D	2	1	0,155	0,14	49,2 L	6,9 cm	5,1 cm	71,1cm	45,1cm	67,3cm	8,62 bar
4TW29B	2	1	0,155	0,14	75,7 L	6,9 cm	5,1 cm	78,7cm	53,3cm	96,5cm	8,62 bar





Portable Air Compressors Compresor de Aire Portátil

For Repair Parts, call 1-800-323-0620

24 hours a day - 365 days a year

**Para Ordenar Partes de Reparación en México Llame al Teléfono
001-800-527-2331
en EUA Llame al Teléfono 1-800-323-0620**

Las 24 horas - 365 días del año

Please provide following information:

- Model number
- Serial number (if any)
- Part description and number as shown in parts list

Address parts correspondence to:
Grainger Parts
P.O. Box 3074
1657 Shermer Road
Northbrook, IL 60065-3074 U.S.A.

Sírvase darnos la siguiente información:

- Número del modelo
- Número de serie (de haberlo)
- Descripción y número del repuesto según la lista

Puede escribirnos a:
Grainger Parts
P.O. Box 3074
1657 Shermer Road
Northbrook, IL 60065-3074 U.S.A.

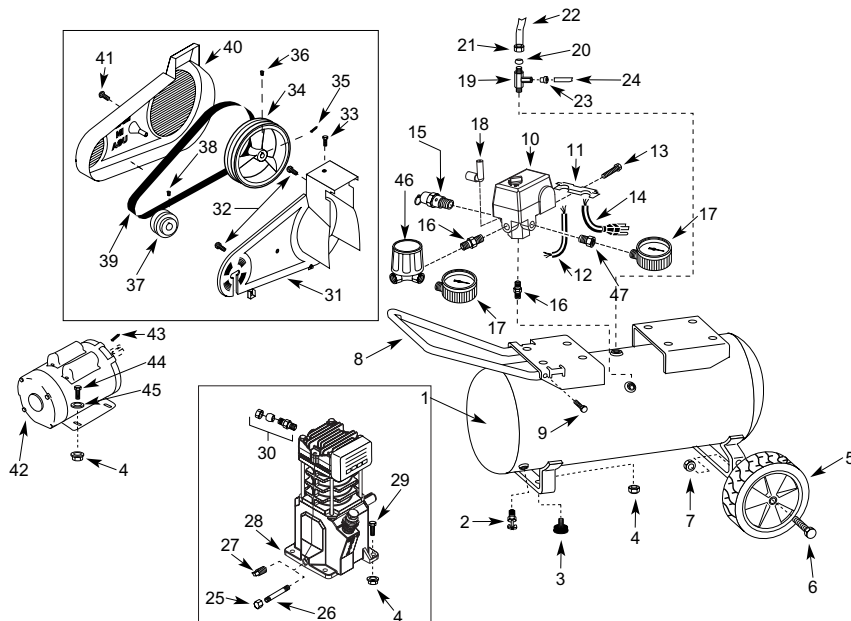


Figure 3 - Repair Parts Illustration for Model 3JR85D
Figura 3 - Ilustración de las piezas para reparaciones para el Modelo 3JR85D



Portable Air Compressors Compresor de Aire Portátil

LIMITED WARRANTY

WESTWARD ONE-YEAR LIMITED WARRANTY. Westward Air Compressors, Models covered in this manual, are warranted by Westward to the original user against defects in workmanship or materials under normal use for one year after date of purchase. Any part which is determined to be defective in material or workmanship and returned to an authorized service location, as Westward designates, shipping costs prepaid, will be, as the exclusive remedy, repaired or replaced at Westward's option. For limited warranty claim procedures, see PROMPT DISPOSITION below. This limited warranty gives purchasers specific legal rights which vary from jurisdiction to jurisdiction.

LIMITATION OF LIABILITY. To the extent allowable under applicable law, Westward's liability for consequential and incidental damages is expressly disclaimed. Westward's liability in all events is limited to and shall not exceed the purchase price paid.

WARRANTY DISCLAIMER. Westward has made a diligent effort to provide product information and illustrate the products in this literature accurately; however, such information illustrations and descriptions are for the sole purpose of identification, and do not express or imply a warranty that the products are MERCHANTABLE, or FIT FOR A PARTICULAR PURPOSE, or that the products will necessarily conform to the illustrations or descriptions. Except as provided below, no warranty or affirmation of fact, expressed or implied, other than as stated in the "LIMITED WARRANTY" above is made or authorized by Westward.

PRODUCT SUITABILITY. Many jurisdictions have codes and regulations governing sales, construction, installation, and/or use of products for certain purposes, which may vary from those in neighboring areas. While Grainger International attempts to assure that its products comply with such codes, it cannot guarantee compliance, and cannot be responsible for how the product is installed or used. Before purchase and use of a product, review the product applications, and all applicable national and local codes and regulations, and be sure that the product, installation, and use will comply with them.

Certain aspects of disclaimers are not applicable to consumer products; e.g., (a) some jurisdictions do not allow the exclusion or limitation of incidental or consequential damages, so the above limitation or exclusion may not apply to you; (b) also, some jurisdictions do not allow a limitation on how long an implied warranty lasts, consequentially the above limitation may not apply to you; and (c) by law, during the period of this Limited Warranty, any implied warranties of implied merchantability or fitness for a particular purpose applicable to consumer products purchased by consumers, may not be excluded or otherwise disclaimed.

PROMPT DISPOSITION. Westward will make a good faith effort for prompt correction or other adjustment with respect to any product which proves to be defective within limited warranty. For any product believed to be defective within limited warranty, first write or call dealer from whom the product was purchased. Dealer will give additional directions. If unable to resolve satisfactorily, write to Grainger International at address below, giving dealer's name, address, date, and number of dealer's invoice, and describing the nature of the defect. Title and risk of loss pass to buyer on delivery to common carrier. If product was damaged in transit to you, file claim with carrier.

Manufactured for Grainger International, Inc., 100 Grainger Parkway, Lake Forest, Illinois 60045 U.S.A.





Portable Air Compressors Compresor de Aire Portátil

For Repair Parts, call 1-800-323-0620

24 hours a day - 365 days a year

Para Ordenar Partes de Reparación en México Llame al Teléfono
001-800-527-2331
en EUA Llame al Teléfono 1-800-323-0620

Las 24 horas - 365 días del año

Please provide following information:

- Model number
- Serial number (if any)
- Part description and number as shown in parts list

Sírvase darnos la siguiente información:

- Número del modelo
- Número de serie (de haberlo)
- Descripción y número del repuesto según la lista

Address parts correspondence to:

Grainger Parts
P.O. Box 3074
1657 Shermer Road
Northbrook, IL 60065-3074 U.S.A.

Puede escribirnos a:

Grainger Parts
P.O. Box 3074
1657 Shermer Road
Northbrook, IL 60065-3074 U.S.A.

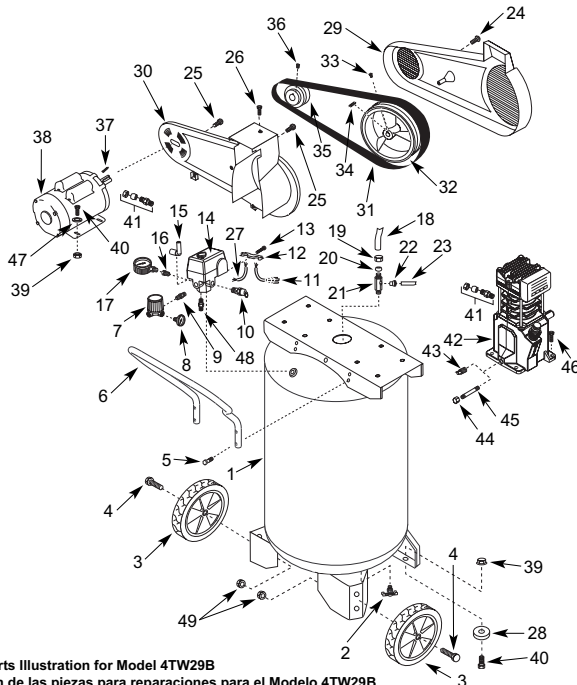


Figure 4 - Repair Parts Illustration for Model 4TW29B
Figura 4 - Ilustración de las piezas para reparaciones para el Modelo 4TW29B



Portable Air Compressors Compresor de Aire Portátil

Ref. No. N° Ref.	Description	Descripción	4TW29B	Qty.
1	Tank	Tanque	AR050500CG	1
2	Drain cock	Llave de salida	D-1403	1
3	Wheel	Rueda	WA004000AV	2
4	Axle bolt	Boulon d'arbre de roue	ST033400AV	2
5	Handle screw	Tornillo del mango	ST073273AV	4
6	Handle	Mango	HL004000AV	1
7	Regulator	Regulador	RE206203AV	1
8	Gauge	Manómetro	GA016101AV	1
9	1/4" Nipple	Niple de 6,4 mm (1/4")	HF002401AV	1
10	ASME Safety Valve	Válvula de seguridad ASME	V-215105AV	1
11	Power cord	Cordón eléctrico	EC012601AV	1
12	Strain relief	Relieve de tensión	CW209500AV	1
13	Strain relief screw	Tornillo del relieve de tensión	ST209800AV	1
14	Pressure switch	Presostato	CW208700AJ	1
15	Unloader	Desfogue	CW210000AV	1
16	Reducer	Reductor	ST071407AV	1
17	Gauge	Manómetro	GA016300AV	1
18	Discharge tube	Tubo de descarga	VS020800AP	1
19	Compression nut	Tuerca de compresión	ST033001AV	1
20	Ferrule	Tapa de compresión	ST067300AV	1
21	Check valve	Válvula de chequeo	CV221502AJ	1
22	Push-in fitting	Ajuste de empuje	ST081301AV	1
23	Unloader tube	Tubo de desfogue	ST117802AV	1
24	Plascrew	Tornillo	ST058502AV	1
25	#10 - 24 - 5/16" Self tapping screw	Tornillo autorroscante #10 - 24 - 7,9 mm (5/16")	ST042400AV	3
26	Self tapping screw	Tornillo autorroscante	ST073269AV	1
27	Motor cord	Cordón del motor	EC012800AV	1
28	Rubber foot	Pata de goma	ST158300AV	2
29	Beltguard (front)	Tapa protectora de bandas (frontal)	BG217800AV	1
30	Beltguard (back)	Tapa protectora de bandas (posterior)	BG217902AV	1
31	Belt	Banda	BT002800AV	1
32	Flywheel	Volante	PU004900AV	1
33	3/8" - 16 x 3/4" Setscrew	Tornillo de 9,5 mm (3/8") - 16 x 19,1 mm (3/4")	ST026200AV	1
34	3/16" Key	Chaveta de 4,8 mm (3/16")	KE000900AV	1
35	2.99" x 5/8" Pulley	Polea 7,59 cm (2,99 po) x 15,88 mm (5/8 po)	PU012600AV	1
36	1/4" - 20 x 1/2" Square head setscrew	Tornillo de cabeza cuadrada de 6,4 mm (1/4") - 20 x 12,7 mm (1/2")	ST012200AV	1
37	Key 3/16" sq x 1/4"	Chaveta de 4,8 mm (3/16") sq x 31,75 mm (1/4")	KE000903AV	1
38	Electric motor	Motor eléctrico	MC015502IP	1
39	5/16" - 18 Locknut	Tuerca de 7,9 mm (5/16") - 18	ST146000AV	6
40	5/16" - 18 Hex head screw	Tornillo hex de 7,9 mm (5/16") - 18	ST016000AV	6
41	Compression connector assembly	Ensamblaje de compresión	ST018300AV	1
42	Pump	Cabezal	3JR84	1
43	Oil drain plug	Tapón para el drenaje de aceite	ST072915AV	1
44	Oil drain cap (Located in Parts Pack)	Tapa del drenaje de aceite (se encuentra en el paquete de piezas)	ST149500AV	1
45	Oil drain extension tube (Located in Parts Pack)	Tubo de rallonge de l'orifice de vindage d'huile (se encuentra en el paquete de piezas)	ST070350AV	1
46	5/16" - 12 x 3/4" Self tapping screw	Tornillo autorroscante 7,9 mm - 12 x 19,1 mm	ST073275AV	4
47	5/16" Washer	Arandela 7,9mm (5/16")	ST011200AV	5
48	1/4" Nipple	Niple de 6,4 mm (1/4")	ST070324AV	1
49	Axle nut	Tuerca del eje	ST033500AV	2
50	(Δ) Retainer	Retén	—	2
51	(Δ) Bolt	Perno	—	1
Δ	Warning label	Etiquetas de advertencia	DK634000AV	1
(A)	Not shown	No se muestra		

