

Bombas Compresoras de Aire

Para ordenar repuestos, sírvase Llamar al distribuidor más cercano a su domicilio

Sírvase suministrar la siguiente información:

- Número del Modelo
- Número de Serie (de haberlo)
- Descripción y número del repuesto según la lista de repuestos

Puede escribirnos a:

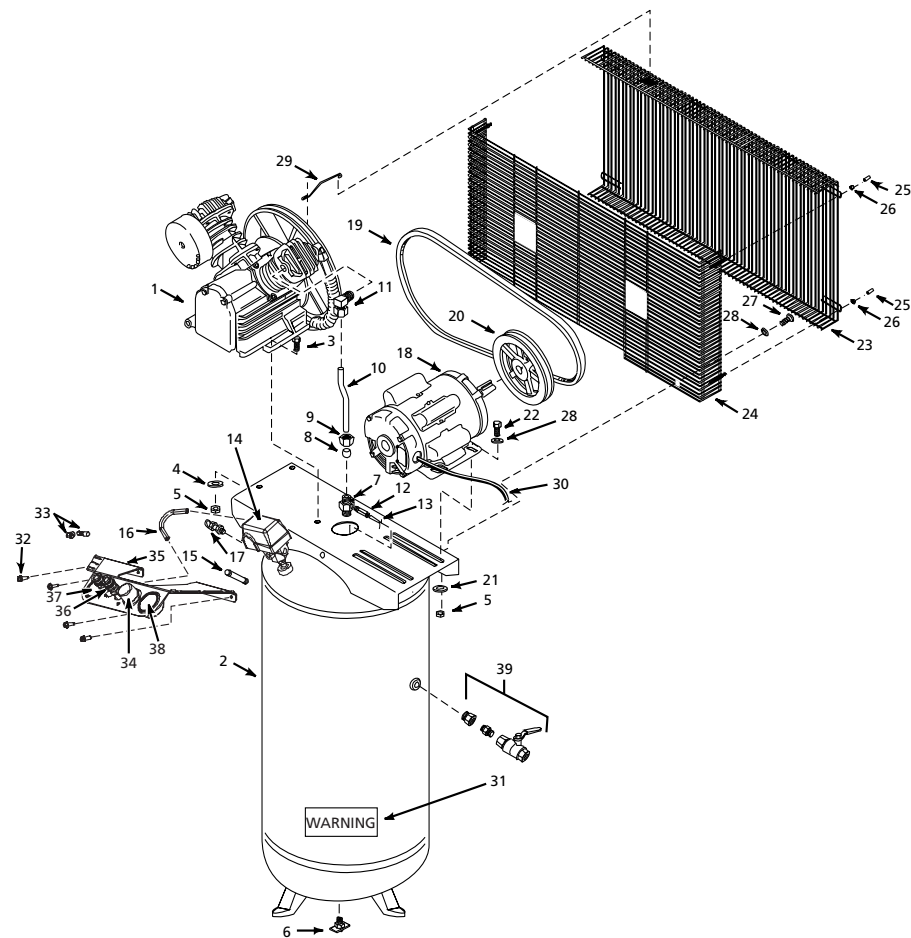
Parts Department
100 Production Drive
Harrison, OH 45030 USA

No. de Ref.	Descripción	No. de Pieza	Ctd.
1	Tornillo de 7,9 mm (5/16")-18 x 3,68 cm (1 1/4") con cabeza tubular	ST070819AV	8
2	Arandela	ST015100AV	16
3	Culata de LP	HS001001AG	1
4	Placa de válvula de LP	HS004400AV	1
5	Placa	HS003200AV	1
6	Juego de anillos de LP	HS901701AJ	1
7	Ensamblaje del pistón	HS000600AJ	1
8	Pasador del pistón de LP	HS002902AV	2
9	Arandela de LP	HS002000AV	2
10	Pasador del pistón de LP	HS007200AV	1
11	Biela con cojinetes	AS000400AJ	2
12	Cilindro de LP	HS900300AG	2
13	Empaque para la caja del cigüeñal	XA009801AV	2
14	Culata de HP	HS000900AG	1
15	Placa para la válvula de chapaletas de HP	HS001100AV	1
16	Placa de restricción de HP	HS003300AV	1
17	Juego de anillos de HP	HS901000AJ	1
18	Ensamblaje total del cigüeñal y cojinetes (Incluye # 28 y 32)	HS010101AJ	1
19	Ensamblaje del pistón (Incluye # 17, 20, 21, y 22)	HS000500AJ	1
20	Retén del pasador del pistón de HP	HS002901AV	2
21	Arandela de empuje de HP	HS002100AV	2
22	Pasador del pistón de HP	HS007100AV	1
23	Cilindro de HP	HS000700AG	1
24	Tapón de la tubería	ST022500AV	1
25	Tapa del contrapeso	HS005700AV	1
26	Tornillo autoroscante de 6,4 mm (1/4")-20 x 1,75	ST074413AV	2
27	Cigüeñal (Incluye 24, 28, y 42)	HS010000AJ	1
28	Sello de sist. de lubricacion de 30 mm	ST120000AV	2
28	Contrapeso	HS001900AG	1
30	Arandela de 9,5 mm (3/8")	ST071011AV	1
31	Tornillo tubular de 9,5 mm (3/8")- 16 x 22,2 mm (7/8")	ST070801AV	1
32	Anillo en O	ST164409AV	1
33	Volante	PU016402AV	1
34	Arandela de volante	ST124200AV	1
35	Arandela de 11,1 mm (7/16")	ST071012AV	1
36	Tornillo de torque de 11,1 mm (7/16")-14	TF058100AV	1
37	Elemento del filtro	ST073903AV	1
38	Sistema de enfriamiento interno	HS010300AP	1
39	Codo de compresión de 90°	ST072233AV	2
40	Tornillo de 7,9 mm (5/16")-18 x 3,18 cm (1 1/4")	ST070803AV	8
41	Tornillo de 7,9 mm (5/16")-18 x 19,1 mm (3/4")	ST016000AV	3
42	Respirado para la varilla para medir el aceite	VT041703AV	1
43	Ensamblaje del filtro de aire	ZZ000038AJ	1
44	Ensamblaje de la válvula	HS901100AJ	1

Stationary Air Compressors Compresseur d'Air Stationnaire Compresores de Aire Estacionarios

Replacement Parts List Liste de Pièces de Rechange Lista de Repuestos

Model HS781002
Modèle HS781002
Modelo HS781002



For Replacement Parts, Call 1-800-543-6400

Please provide following information:

- Model number
- Serial number (if any)
- Part description and number as shown in parts list

Address parts correspondence to:

Parts Department
100 Production Drive
Harrison, OH 45030

Ref. No.	Description	HS781002	Qty.
1	Air compressor pump	HS750001AV	1
2	Air tank	AR031805AJ	1
3	5/16" - 18 x 1 1/4" Hex head screw	*	8
4	Washer	*	4
5	5/16" Hex stop nut	*	8
6	3/8" NPT Drain cock	ST127700AV	1
7	1/2" Check valve	CV221502AV	1
8	1/2" Ferrule	ST032900AV	1
9	1/2" Compression nut	*	1
10	Exhaust tube	HS008100AP	1
11	1/2" Compression elbow	ST072230AV	1
12	1/8" T x 1/4" P Compression fitting	ST081301AV	1
13	Tube	ST117802AV	1 ft
14	Pressure switch	CW209900AV	1
15	1/4" - 18 x 3" Pipe nipple	ST070300AJ	1
16	3/8" Nylon tube	WL005900AV	1
17	Safety valve	V-215200AV	1
18	Motor	MC302400AV	1
19	Belt	BT008500AV	1
20	Pulley	PU009790AV	1
21	M - 10 Washer	*	4
22	5/16" - 18 x 1 1/4" Hex head screw	*	4
23	Belt guard front	BG217001AV	1
24	Belt guard back	BG217100AV	1
25	Cap	ST075400AV	5
26	10-24 Hex-flange nut	*	5
27	5/16" Self threading bolt	*	2
28	5/16" Washer	*	10
29	Beltguard bracket	TF063301AV	1
30	28" Motor cord, 14 AWG	EC013501AV	1
31	Tank warning decals	DK634000AJ	1
32	1/4" x 3/4" Screw	*	4
33	Push fittings	ST119704AV	2
34	Regulator, control panel	WL017601AV	1
35	Bracket	HS905500AV	1
36	1/4" NPT Male universal coupler	HF203300AV	2
37	1/4" NPT Outlet gauge	GA016705AV	1
38	1/4" NPT Tank gauge	GA016709AV	1
39	Ball valve kit	PA1170	1
△	Unloader valve for pressure switch	CW210000AV	1
*	Standard hardware item		
(△)	Not shown		

Pour Pièces de Rechange, appeler 1-800-543-6400

S'il vous plaît fournir l'information suivant:

- Numéro du modèle
- Numéro de série (si applicable)
- Description de la pièce et son numéro sur la liste de pièces

Correspondance concernant les pièces:

Parts Department
100 Production Drive
Harrison, OH 45030 USA

N° Réf.	Description	N° de Pièce	Qté.
1	5/16 po-18 x 1 1/2 po Vis à tête creuse	ST070819AV	8
2	Rondelle-frein	ST015100AV	16
3	Culasse LP	HS001001AG	1
4	Plaque de soupape LP	HS004400AV	1
5	Plaque restreinte	HS003200AV	1
6	Jeu de bague LP	HS901701AJ	1
7	Montage de piston	HS000600AJ	1
8	Arrêt d'axe de piston LP	HS002902AV	2
9	Rondelle de butée LP	HS002000AV	2
10	Axe de piston LP	HS007200AV	1
11	Bielle avec roulement	HS000400AJ	2
12	Cylindre LP	HS900300AG	2
13	Joint d'étanchéité de carter	XA009801AV	2
14	Culasse HP	HS000900AG	1
15	Plaque de soupape HP	HS001100AV	1
16	Plaque d'arrêt HP	HS003300AV	1
17	Jeu de bagues HP	HS901000AJ	1
18	Vilebrequin et assemblage de chapeau de palier (Compris #28 et 32)	HS010101AJ	1
19	Montage de piston (Compris #17, 20, 21, et 22)	HS000500AJ	1
20	Arrêt d'axe de piston HP	HS002901AV	2
21	Rondelle de butée HP	HS002100AV	2
22	Axe de piston HP	HS007100AV	1
23	Cylindre HP	HS000700AG	1
24	Bouchon mâle de tuyau	ST022500AV	1
25	Couvercle de contrepoids	HS005700AV	1
26	1/4 po-20 x 1,75 vis autoforeuse	ST074413AV	2
27	Carter (Compris 24, 28, et 42)	HS010000AJ	1
28	Bague d'étanchéité 30 mm	ST120000AV	2
29	Contrepoids	HS001900AG	1
30	Rondelle-frein 3/8 po	ST071011AV	1
31	Vis d'assemblage à tête creuse 3/8 po-16 x 7/8 po	ST070801AV	1
32	Joint torique	ST164409AV	1
33	Volant	PU016402AV	1
34	Rondelle Volant	ST124200AV	1
35	Rondelle-frein 7/16 po	ST071012AV	1
36	Vis de couple 7/16 po-14	TF058100AV	1
37	Cartouche filtrante	ST073903AV	1
38	Refroidisseur	HS010300AP	1
39	Coude de compression 90°	ST072233AV	2
40	Vis 5/16 po-18 x 1 1/2 po	ST070803AV	8
41	Vis 5/16" po-18 x 3/4 po	ST164409AV	3
42	Reniflard de réglette jauge	VT041703AV	1
43	Montage de filtre a air	ZZ000038AJ	1
44	Montage de soupape	HS901100AJ	1

For Replacement Parts, Call 1-800-543-6400

Please provide following information:

- Model number
- Serial number (if any)
- Part description and number as shown in parts list

Address parts correspondence to:

Parts Department
100 Production Drive
Harrison, OH 45030

Ref. No.	Description	Part No.	Qty.
1	5/16"-18 x 1 1/2" Socket head screw	ST070819AV	8
2	Lock washer	ST071018AV	16
3	Head, LP	HS001001AG	1
4	Valve plate, LP	HS004400AV	1
5	Restrictor plate	HS003200AV	1
6	Ring set, LP	HS901701AJ	1
7	Piston assembly	HS000600AJ	1
8	Piston pin retainer, LP	HS002902AV	2
9	Thrust washer, LP	HS002000AV	2
10	Piston pin, LP	HS007200AV	1
11	Connecting rod with bearing	HS000400AJ	2
12	Cylinder, LP	HS000800AG	1
13	Crankcase gasket	XA009801AV	2
14	Head, HP	HS000900AG	1
15	Valve plate, HP	HS001100AV	1
16	Restrictor plate, HP	HS003300AV	1
17	Ring set, HP	HS901000AJ	1
18	Crankshaft & bearing cap assembly (Includes #28 & 32)	HS010101AJ	1
19	Piston assembly (Includes 17, 20, 21, & 22)	HS000500AJ	1
20	Piston pin retainer, HP	HS002901AV	2
21	Thrust washer, HP	HS002100AV	2
22	Piston pin, HP	HS007100AV	1
23	Cylinder, HP	HS000700AG	1
24	Pipe plug	ST072917AV	2
25	Counterweight cover	HS005700AV	1
26	1/4"-20 x 1.75 self-thread screw	ST074413AV	2
27	Crankcase (Includes items 24, 28, & 42)	HS900400AJ	1
28	30 mm Oil seal	ST120000AV	2
29	Counterweight	HS001900AG	1
30	3/8" Lock washer	ST071011AV	1
31	3/8"-16 x 7/8" Socket head cap screw	ST070810AV	1
32	O-ring	ST164409AV	1
33	Flywheel	PU016402AV	1
34	Flywheel Washer	ST124200AV	1
35	7/16" Lock washer	ST071012AV	1
36	7/16"-14 Screw	TF058100AV	1
37	Filter element	ST073903AV	1
38	Intercooler	HS010300AP	1
39	90° Compression elbow	ST072233AV	2
40	5/16"-18 x 1 1/4" Screw	ST070803AV	8
41	Screw, 5/16"-18 x 3/4"	ST016000AV	3
42	Dipstick breather	VT041703AV	1
43	Air filter assembly	ZZ000038AJ	1
44	Valve assembly	HS901100AJ	1

Pour Pièces de Rechange, appeler 1-800-543-6400

S'il vous plaît fournir l'information suivant:

- Numéro du modèle
- Numéro de série (si applicable)
- Description de la pièce et son numéro sur la liste de pièces

Correspondance concernant les pièces:

Parts Department
100 Production Drive
Harrison, OH 45030 USA

N° Ref.	Description	HS781002	Qté.
1	Pompe de compresseur d'air	HS750001AV	1
2	Réservoir à air	AR031805AJ	1
3	Vis à tête hexagonale 5/16 po - 18 x 1 1/2 po	*	8
4	Rondelle	*	4
5	Écrou d'arrêt hexagonal 5/16 po	*	8
6	Robinet de vidange, 3/8 po NPT	ST127700AV	1
7	Clapet, 1/2 po	CV221502AV	1
8	Virole, 1/2 po	ST032900AV	1
9	Écrou de compression, 1/2 po	*	1
10	Tube d'échappement	HS008100AP	1
11	Coude de compression, 1/2 po	ST072230AV	1
12	Raccord de compression 1/8 po T x 1/4 po P	ST081301AV	1
13	Tube	ST117802AV	30,5 cm
14	Manostat	CW209900AV	1
15	Mamelon de tuyau, 1/4 po - 18 x 3 po	ST070300AJ	1
16	Tuyau de nylon de 9,5 mm (3/8 po)	WL005900AV	1
17	Soupape de sûreté	V-215200AV	1
18	Moteur	MC302400AV	1
19	Courroie	BT008500AV	1
20	Poulie	PU009790AV	1
21	Rondelle M - 10	*	4
22	Vis à tête hexagonale, 5/16 po - 18 x 1 1/2 po	*	4
23	Carter de courroie, avant	BG217001AV	1
24	Carter de courroie, arrière	BG217100AV	1
25	Capuchon	ST075400AV	5
26	Écrou à collerette hexagonal 10-24	*	5
27	Boulon auto-filetage, 5/16 po	*	2
28	Rondelle, 5/16 po	*	10
29	Support de carter de courroie	TF063301AV	1
30	Cordon de moteur 14 AWG de 71,12 cm (28 po)	EC013501AV	1
31	Décalcomanies d'avertissement pour réservoir	DK634000AJ	1
32	Vis 6,4 mm x 19,1 mm (1/4 po x 3/4 po)	*	4
33	Raccords enfichables	ST119704AV	2
34	Régulateur, panneau de commande	WL017601AV	1
35	Support	HS905500AV	1
36	Raccord mâle universel 6,4 mm (1/4 po)	HF203300AV	2
37	Jauge de sortie 6,4 mm (1/4 po) NPT	GA016705AV	1
38	Jauge de réservoir 6,4 mm (1/4 po) NPT	GA016709AV	1
39	Jeu de soupape à clapet	PA1170	1
△△	Soupape de déchargement pour manostat	CW210000AV	1
*	Article normal de quincaillerie		
(△)	Pas indiquée		

Para ordenar repuestos, sírvase Llamar al distribuidor más cercano a su domicilio

Sírvase suministrar la siguiente información:

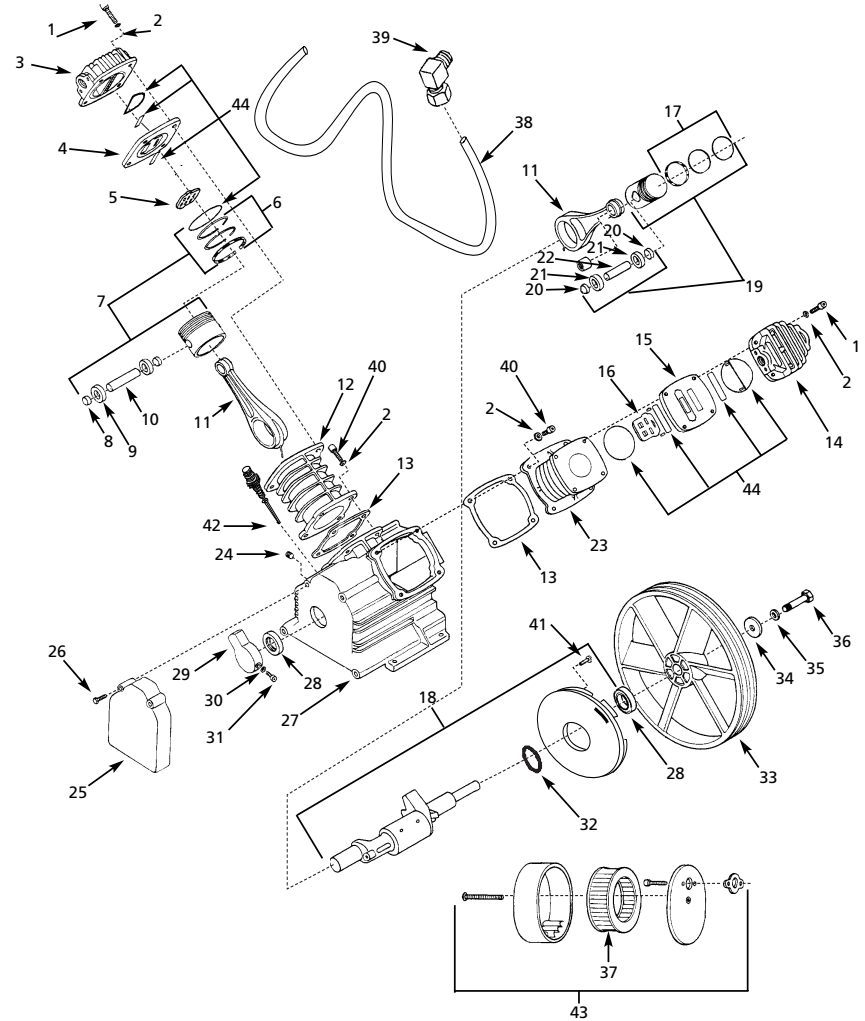
- Número del Modelo
- Número de Serie (de haberlo)
- Descripción y número del repuesto según la lista de repuestos

Puede escribirnos a:

Parts Department
100 Production Drive
Harrison, OH 45030 USA

No. de Ref.	Descripción	HS781002	Ctd.
1	Bomba del compresor de aire	HS750001AV	1
2	Tanque de aire	AR031805AJ	1
3	Tornillo de cabeza hex. de 7,9 mm (5/16") - 18 x 44,5 mm (1 1/4")	*	8
4	Arandela	*	4
5	Tuerca de tope hexagonal de 7,9 mm (5/16")	*	8
6	Llave de drenaje de 9,5 mm (3/8") NPT	ST127700AV	1
7	Válvula de retención, 12,7 mm (1/2")	CV221502AV	1
8	Férula de 12,7 mm (1/2")	ST032900AV	1
9	Tuerca de compresión, 12,7mm (1/2")	*	1
10	Tubo de escape	HS008100AP	1
11	Codo de compresión, 12,7 mm (1/2")	ST072230AV	1
12	Conexión de compresión, 3,2 mm (1/8") en T x 6,4 mm (1/4") en P	ST081301AV	1
13	Tubo de	ST117802AV	30,5 cm
14	Disyuntor neumático	CW209900AV	1
15	Niple de tubo, 6,4 mm (1/4") - 18 x 7,62 cm (3")	ST070300AJ	1
16	Tubo de nilón de 9,5 mm (3/8")	WL005900AV	1
17	Válvula de seguridad	V-215200AV	1
18	Motor	MC302400AV	1
19	Faja	BT008500AV	1
20	Polea	PU009790AV	1
21	Arandela M-10	*	4
22	Tornillo de cabeza hexagonal, 7,9 mm (5/16") - 18 x 31,8 mm (1 1/4")	*	4
23	Protector frontal de faja	BG217001AV	1
24	Protector posterior de faja	BG217100AV	1
25	Casquete	ST075400AV	5
26	Tuerca de reborde hexagonal 10-24	*	5
27	Perno autorroscante, 7,9 mm (5/16")	*	2
28	Arandela de 7,9 mm (5/16")	*	10
29	Soporte de protector de faja	TF063301AV	1
30	Cordón del motor, 71,12 cm (28"), 14 AWG	EC013501AV	1
31	Etiquetas de advertencia del tanque	DK634000AJ	1
32	Tornillo de 6,4 mm x 19,1 mm (1/4" x 3/4')	*	4
33	Accesorios de presión	ST119704AV	2
34	Regulador, panel de control	WL017601AV	1
35	Soporte	HS905500AV	1
36	Acople universal macho NPT de 6,4 mm (1/4")	HF203300AV	2
37	Manómetro de salida NPT de 6,4 mm (1/4")	GA016705AV	1
38	Manómetro del tanque NPT de 6,4 mm (1/4")	GA016709AV	1
39	Juego de válvula de bola	PA1170	1
△△	Válvula de descarga para el disyuntor automático	CW210000AV	1

* Artículo estándar de ferretería
 (△) No Se Muestra



Torque Specifications

Tube fitting bolt	80-100 in. lbs.
Cylinder head bolt	120-150 in. lbs.
Cylinder to crankcase bolt	150-175 in. lbs.
Bearing cap bolt	120-140 in. lbs.
Flywheel bolt	30 ft. lbs.

Spécifications de couple

Bouillon de raccord de tube	92,2-115,3 kg cm
Bouillon de culasse	138,4-173 kg cm
Bouillon de cylindre à carter	173-201,8 kg cm
Bouillon de chapeau de palier	138,4-161,4 kg cm
Bouillon de volant	40,7 Nm

Especificaciones del par de torsión

Perno de retención del tubo de escape	92,2-115,3 kg cm
Perno de culata	138,4-173 kg cm
Perno del cilindro al cárter	173-201,8 kg cm
Perno del retenedor del rodamiento	138,4-161,4 kg cm
Perno del volante	40,7 Nm