

Replacement Parts List
Liste De Pièces De Rechange
Lista De Repuestos

PM343320SJ

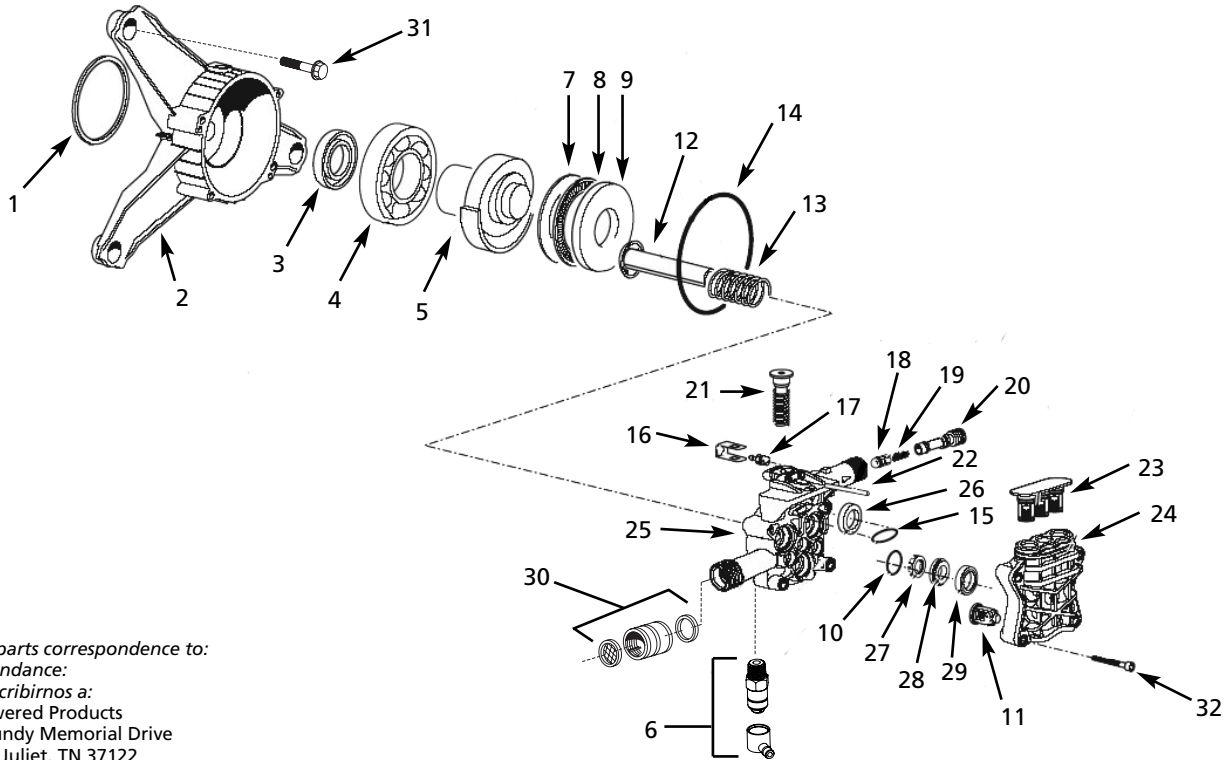
For Replacement Parts, Call 1-800-330-0712

Pour Pièces De Rechange, appeler 1-800-330-0712

Para ordenar repuestos, sírvase llamar al 1-800-330-0712
(En los Estados Unidos, o llame a su distribuidor local)

For parts, products & service information visit

POWER XPERT
www.chpower.com



Address parts correspondence to:
Correspondance:
Puede escribirnos a:
CH Powered Products
100 Mundy Memorial Drive
Mount Juliet, TN 37122

Please provide following information:

- Model number
- Serial number (if any)
- Part description and number as shown in parts list

S'il vous plaît fournir l'information suivante:

- Numéro du Modèle
- Numéro de Série (si présent)
- Description de la Pièce et son numéro sur la liste

Sírvase darnos la siguiente información:

- Número del Modelo
- Número de serie (de haberlo)
- Descripción y número del repuesto según la lista

Ref. No. N° de Réf. No. de Ref.	Description	Description	Description	Part Number Numero de Pièce Número del repuesto	Qty. Qté. Ctd.
1	Dust ring	Bague de poussière	Anillo en polvo	▲	1
2	Pump housing	Carter de pompe	Cubierta de la bomba	▲	1
3	Oil seal ring	Anneau de bague d'étanchéité	Anillo para sellar el sistema de lubricación	▲	1
4	Bearing	Roulement	Cojinete	▲	1
5	Wobble plate	Plaque d'oscillation	Placa oscilante	▲	1
6	Thermal relief valve	Soupape de soulagement thermique	Valvula de relieve térmico	PM345016SJ	1
7	Thrust shoe	Coude de butée	Zapata de la hélice	■	1
8	Needle bearing	Roulement à aiguilles	Cojinete de agujas	■	1
9	Bearing disk	Disque de roulement	Disco de cojinetes	■	1
10	O-ring, 11.1 x 1.78	Joint torique, 11.1 x 1.78	Anillo en o, 11.1 x 1.78	● ▼	3
11	Suction valve assembly	Montage de clapet d'aspiration	Ensamble de válvula de succión	●	3
12	Piston spring	Ressort de piston	Resorte del pistón	◆	3
13	Piston	Piston	Pistón	◆	3
14	O-ring, 67 x 2.5	Joint torique, 67 x 2.5	Anillo en o, 67 x 2.5	▼	1
15	Gasket, 17 x 13 x 2.62	Joint d'étanchéité, 17 x 13 x 2.62	Empaque, 17 x 13 x 2.62	▼	1

Ref. No. N° de Réf. No. de Ref.	Description	Description	Description	Part Number Numero de Pièce Número del repuesto	Qty. Qté. Ctd.
16	Retainer clamp	Cosse de retenue	Abrazadera de retención	★	1
17	Hose barb	Barbillon de tuyau	Conector de mangueras	★	1
18	Unloader valve assembly, plastic	Montage de soupape de décharge, plastique	Ensamble de válvula de descarga, plástico	★	1
19	Spring	Ressort	Resorte	★	1
20	Chemical injector assembly	Assemblage d'injecteur chimique	Ensamble del inyector de productos químicos	★	1
21	Compensated valve assembly	Montage de clapet compensé	Ensamble de válvula compensada	✱	1
22	Pin	Goupille	Pasador	✱	2
23	Valve assembly, high pressure	Montage de clapet, haute pression	Ensamble de válvula, alta presión	PM270150SV	1
24	Head, aluminum	Tête, aluminum	Culata, aluminio	PM345209SV	1
25	Piston guide body	Guide-piston	Guía del pistón	PM345210SV	1
26	Oil seal ring	Anneau de bague d'étanchéité	Anillo (sello del orificio de lubricación)	PM256500SV	3
27	Oil seal spacer	Entretoise de joint d'étanchéité	Separador del anillo del sistema de lubricación	△	3
28	Seal ring seat	Bague de joint de siège	Anillo para sellar el asiento	△	3
29	Water seal	Joint hydraulique	Anillo para sellar el agua	△	3
30	Brass swivel assembly	Montage de pivot en laiton	Ensamblaje del conector rotatorio de bronce	PM041360SJ	1
31	Mounting bolt	Boulon de montage	Perno de montaje	MJ102302AV	1
32	Head bolt	Boulon à tête	Perno de la culata	PM345213SV	1

	Service Kits	Jeux de Pièces pour le Service	Juegos de Piezas para el Servicio	Part number Número de Pieces Número de Pieza	Qty. Qté. Ctd.
▲	Housing Assembly	Carter équipé	Ensamblaje de la cubierta	PM345200SV	
■	Needle Bearing Kit	Nécessaire de roulement à aiguilles	Juego de cojinetes de aguja	PM345202SV	
●	Inlet Valve Kit	Nécessaire de soupape d'admission	Juego de válvulas de entrada	PM345203SV	
◆	Piston Kit	Nécessaire de piston	Juego de pistones	PM345204SV	
▼	O-Ring Kit	Nécessaire de joint torique	Juego de anillos en o	PM345205SV	
★	Detergent Injector Kit	Trousse d'injecteur de détergent	Juego de inyector de detergente	PM270210SV	
*	Unloader Assembly Kit	Trousse de montage de décharge	Juego de ensamble de descarga	PM345207SV	
▲	Piston Guide Kit	Nécessaire de guide de piston	Juego de piezas de la guía del pistón	PM345212SJ	

Notes

* Available Separately

Notes

* Disponible séparément

Notas

* Se venden por separado

TORQUE SPECIFICATIONS (in-lbs)		
Ref. No.	Description	Torque
6	Thermal relief valve	110
32	Head bolt	96

Oil capacity: 4 fl. oz.

Oil type: SAE 30W (non-detergent)

SPÉCIFICATIONS DE COUPLE (kg-cm)		
N° de Réf.	Description	Torque
6	Soupape de soulagement thermique	126,8
32	Boulon à tête	110,7

Capacité d'huile: 118 mL

Type d'huile: SAE 30W (sans détergent)

ESPECIFICACIONES DE TORQUES (kg-cm)		
No. de Ref.	Descripción	Torque
6	Valvula de relieve térmico	126,8
32	Perno de la culata	110,7

Capacidad de Aceite: 118 mL

Tipo de Aceite: SAE 30W (sin detergente)