

**Replacement Parts List**  
**Liste De Pièces De Rechange**  
**Lista De Repuestos**

**PM041806AV**

For parts, products & service information visit

**POWER XPERT**  
www.campbellhausfeld.com

**For Replacement Parts, Call 1-800-330-0712**

**Pour Pièces De Rechange, appeler 1-800-330-0712**

**Para ordenar repuestos, sírvase llamar al 1-800-330-0712**  
**(En los Estados Unidos, o llame a su distribuidor local)**

Address parts correspondence to:

Correspondance:

Puede escribirnos a:

The Campbell Group / Parts Dept.  
100 Production Drive  
Harrison, OH 45030 U.S.A.

Please provide following information:

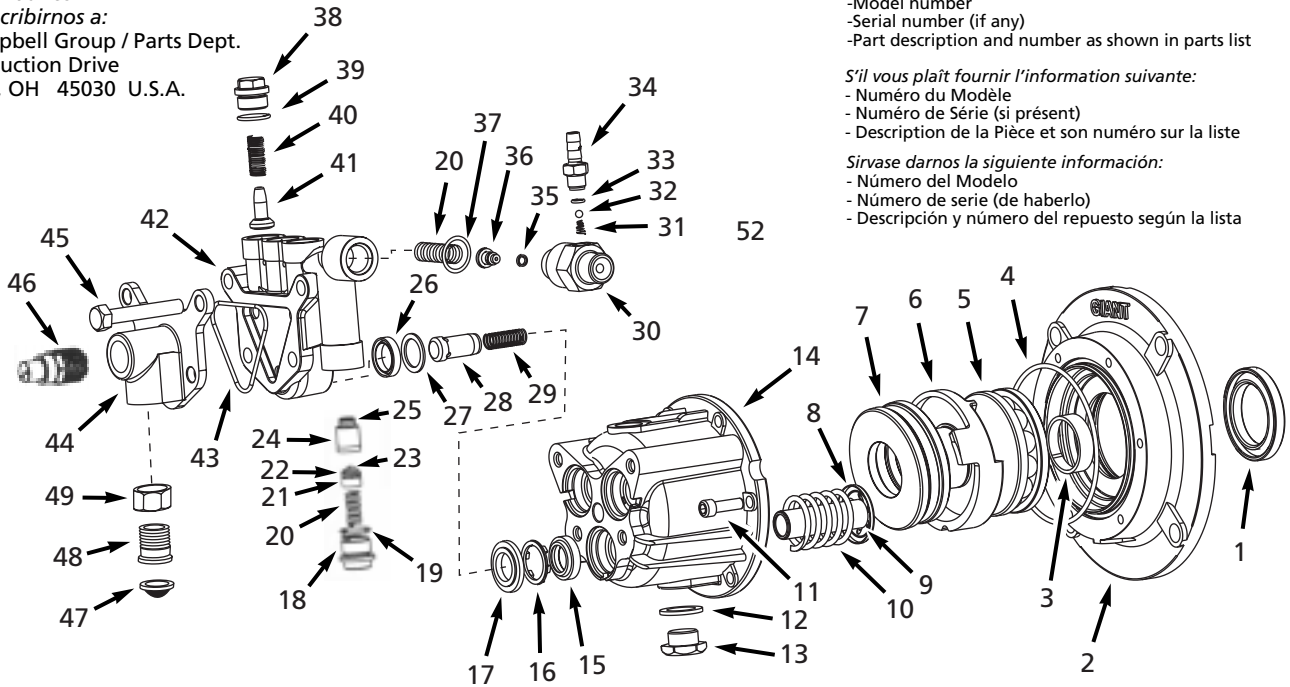
- Model number
- Serial number (if any)
- Part description and number as shown in parts list

S'il vous plaît fournir l'information suivante:

- Numéro du Modèle
- Numéro de Série (si présent)
- Description de la Pièce et son numéro sur la liste

Sírvase darnos la siguiente información:

- Número del Modelo
- Número de serie (de haberlo)
- Descripción y número del repuesto según la lista



Ref. No. N° de Réf. No. de Ref.	Description	Description	Description	Part Number Numero de Pièces No. de Pieza	Qty. Qté. Ctd.
1	Radial shaft seal	Joint d'arbre radial	Sello del eje radial	PM042500SV	1
2	Adapting flange	Bride d'attache	Reborde	PM062700SV	1
3	Radial shaft ring	Bague de radial	Anillo del eje radial	PM064480SV	1
4	O-ring	Joint torique	Anillo en O	PM062710SV	1
5	Rear bearing	Palier arrière	Balero posterior	PM062720SV	1
6	7/8" Wobble plate	Plaque d'oscillation 7/8po	Placa oscilante de 22,2mm (7/8")	PM064490SV	1
7	Front bearing	Palier avant	Balero delantero	PM062750SV	3
8	Spring disk retainer	Organe de retenue pour rondelle d'espacement	Retén (disco del resorte)	PM062760SV	3
9	16mm Plunger	Plongeur 16 mm	Pistón de 16 mm	PM062770SV	3
10	Plunger spring	Ressort de plongeur	Resorte del pistón	PM062780SV	3
11	Socket bolt	Boulon de douille	Perno de cabeza hueca	PM062790SV	6
12	Gasket	Joint d'étanchéité	Empaque	PM044900SV	1
13	Oil drain plug	Bouchon de vidange d'huile	Tapón el orificio de drenaje	PM044800SV	1
14	Crankcase housing	Carter	Cubierta de la caja del cigüeñal	PM063050SV	1
15	16mm Oil seal	Bague d'étanchéité 16mm	Sello del sistema de lubricación 16 mm	PM064000SV	3
16	Washer	Rondelle	Arandela	PM062820SV	3
17	Spacer ring	Bague de Entretoise	Anillo de Separador	PM062830SV	3
18	Cap	Bouchon	Tapón	PM064500SV	1

Ref. No. N° de Réf. No. de Ref.	Description	Description	Description	Part Number Numero de Pièces No. de Pieza	Qty. Qté. Ctd.
19	O-ring	Joint torique	Anillo en O	●	1
20	Spring	Ressort	Resorte	PM064520SV	2
21	Plastic poppet	Soupape champignon en plastique	Válvula plástica	●	1
22	O-ring	Joint torique	Anillo en O	●	1
23	6mm Ball bearing	Roulement à billes	Balero	●	1
24	Seat	Siège	Asiento	PM064560SV	1
25	O-ring	Joint torique	Anillo en O	●	1
26	16mm V-sleeve	Manchon en V, 16mm	Manga V de 16mm	◆	3
27	Pressure ring	Bague de pression	Anillo de presión	◆	3
28	Inlet valve cone	Cône de soupape d'admission	Cono de la válvula de entrada	▲	3
29	Inlet valve spring	Ressort de soupape d'admission	Resorte de la válvula de entrada	▲	3
30	Injector retainer	Organe de retenue d'injecteur	Retén del Inyector	PM064470SV	1
31	Spring	Ressort	Resorte	PM063000SV	1
32	Ball bearing	Ressort de pression	Resorte a presión	PM063010SV	1
33	O-ring	Joint torique	Anillo en O	PM063020SV	1
34	Hose barb	Barbillon de tuyau	Conector de mangueras	PM063030SV	1
35	O-ring	Joint torique	Anillo en O	PM062980SV	1
36	Injector orifice	Orifice d'injecteur	Orificio del inyector	PM064580SV	1
37	O-ring	Joint torique	Anillo en O	PM044300SV	1
38	Discharge plug	Bouchon de décharge	Tapón del orificio de salida	PM062860SV	3
39	O-ring	Joint torique	Anillo en O	PM045900SV	3
40	Discharge valve spring	Ressort de soupape de décharge	Resorte de la válvula de salida	▲	3
41	Discharge valve cone	Cône de soupape de décharge	Cono de la válvula de salida	▲	3
42	Manifold	Collecteur	Múltiple	PM064590SV	1
43	O-ring	Joint torique	Anillo en O	PM044500SV	1
44	Suction flange	Bride d'aspiration	Brida del sistema de succión	PM062950SV	1
45	Stud bolts	Boulons de goujon	Pernos prisionero	PM062960SV	4
46	Thermal relief valve	Soupape de soulagement thermique	Válvula de relieve térmico	PM063060SV	1
47	Inlet filter	Filtre d'admission	Filtro de entrada	PM002500AV	1
48	Nut adapter fitting	Raccord d'adaptateur d'écrou	Conector	PM061000AV	1
49	Garden hose nut	Écrou de tuyau d'arrosage	Tuerca del conector de mangueras	PM060000AV	1

#### SERVICE KITS

#### JEUX DE PIÈCES POUR LE SERVICE

#### JUEGOS DE PIEZAS PARA EL SERVICIO

◆	Plunger packing kit (Incl. Ref. No's. 26 & 27) Jeu de garniture de plongeur (Nos. de Réf. 26 et 27 compris) Juego de empaques del pistón (Incl. No's de Ref 26 & 27)	PM063070SV	1
▲	Valve kit (Incl. Ref. No's. 28, 29, 40 & 41) Jeu de soupapes (Nos. de Réf. 28, 29, 40 et 41 compris) Juego de válvulas (Incl. No's de Ref. 28, 29, 40 & 41)	PM063080SV	1
●	Regulator kit (Incl Ref. No's. 19,21-23 & 25) Jeu de Régulateur (Nos. de Réf. 19,21-23 et 25 compris) Juego de piezas de regulador (Incl No's de Ref. 19,21-23 y 25)	PM064600SV	1

#### TORQUE SPECIFICATIONS

(in-lbs)

Ref. No.	Description	Torque
11	Socket bolt	100
45	Stud bolt	150

#### SPÉCIFICATIONS DE COUPLE

(kg-cm)

N° de Réf.	Description	Couple
11	Boulon de douille	115
45	Boulon d'ancrage	173

#### ESPECIFICACIONES DE TORQUES

(kg-cm)

Ref. No.	Descripción	Torque
11	Perno de cabeza hueca	115
45	Perno prisionero	173