

Please read and save these instructions. Read carefully before attempting to assemble, install, operate or maintain the product described. Protect yourself and others by observing all safety information. Failure to comply with instructions could result in personal injury and/or property damage! Retain instructions for future reference.



Airless Paint Sprayers

Assembly Instructions

LIGHT DUTY CART MODELS

Tools required: 7/16" Wrench or adjustable
11/16" Wrench or adjustable
Hammer

1. Open packaging and check contents against packing list on hardware pack.
2. Stand pump upright and hold steady. Attach axle to cart legs by inserting pre-assembled bolts into holes in cart legs. Secure with one 1/4" - 20 nut on each bolt. Use 7/16" wrench to tighten (See Figure 1).

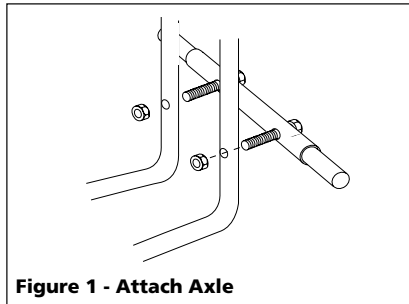


Figure 1 - Attach Axle

3. Slide one 5/8" I.D. washer and wheel on to each end of the axle. Using a hammer, tap a pal nut onto each end of the axle to retain the wheels (See Figure 2).

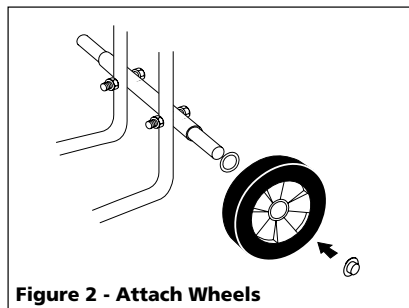


Figure 2 - Attach Wheels

4. Slide handle on to cart. Insert pre-assembled bolts into holes. Secure with one nut on each bolt. Use a

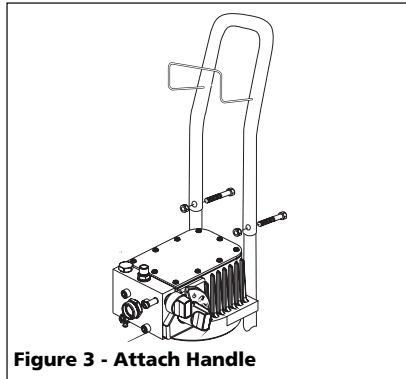


Figure 3 - Attach Handle

wrench to tighten. Hose rack should be facing the pump (See Figure 3).

5. Attach high pressure hose to pump and spray gun using a 11/16" wrench (See Figure 4). Do not attach suction assembly at this time.

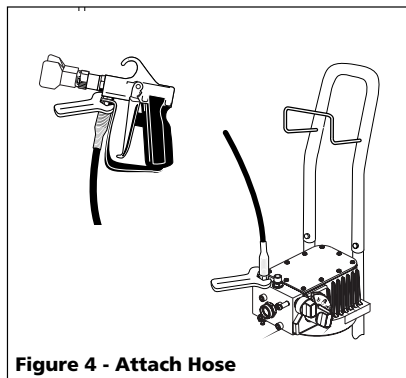


Figure 4 - Attach Hose

Assembly Instructions HEAVY DUTY CART MODELS

1. Place washer from parts pack onto axle.
2. Place wheel onto axle with side with the longest hub going on first.
3. Place another washer on the axle.
4. Place cotter pin through hole in the end of the axle.
5. Repeat for the other side (See Figure 5).

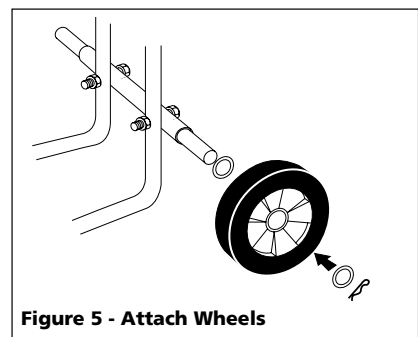


Figure 5 - Attach Wheels

6. Slide the two ends of the handle over the two ends of the bottom frame. The bend in the handle should be away from the unit.
7. Stand behind the unit and reach over the handle to grip the ends at the bottom of the handle. Push down on the handle (See Figure 6).
8. When the handle is all the way down insert bolt into aligned holes, then secure and tighten the nut onto the bolt.

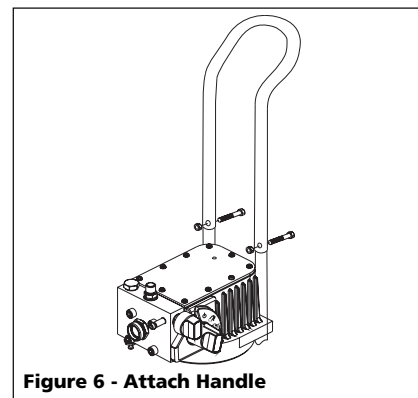


Figure 6 - Attach Handle

9. Place bucket hook over top of frame with the hook to the outside of the frame.
10. Line up the two holes in the bucket hook with the two holes in the top of the frame (See Figure 7).

Assembly (Continued)

NOTICE

If using a power tool to drive the

screws, do not apply too much torque. These are self-tapping screws and will strip out the frame if too much torque is applied.

11. Drive the two screws provided through the bucket hook and into the frame with a straight screwdriver or a 5/16" nut driver.

Do not attach the suction assembly at this time.

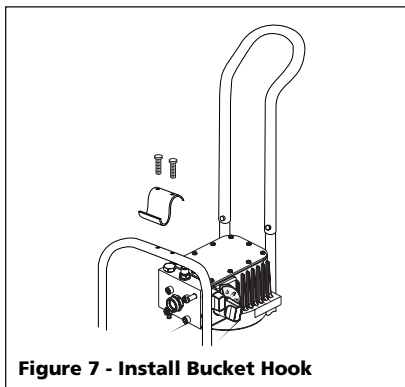


Figure 7 - Install Bucket Hook

Replacement Parts List

Ref. No.	Description	Part Number	Qty.
1	Stand handle	AL172304AV	1
2	Handle bolt	AL152201AV	2
3	Hose rack	AL066101AV	1
3A	Hose rack kit (includes pal nuts)	AL181800SV	1
4	Handle (Includes hose rack)	AL066021SV	1
5	Axle (Includes bolts)	AL066030SV	1
6	Washer	ST090200AV	2
7	Wheel	WA002601AV	2
8	Pal nut	AL066300AV	2
9	Nut	AL060000AV	2
10	By-Pass tube and clamp	AL174300SV	1
11	Suction tube assembly (Includes tube and connectors)	AL138400SV	1
12	Suction bell assy. (Includes filter)	AL111000SV	1
13	Bucket hook (black)	AL136200AD	1
13A	Bucket hook (blue)	AL136205AD	1
14	Screws	HP007117AV	4
15	Handle (Includes hose rack)	AL139200SV	1
16	Washer	AL136000AV	2
17	Cotter pin	AL149700AV	2
18	Wheel	WA002602AV	2
19	Faceplate screws	HP007118AV	1
20	Piston kit	AL131502SV	1
21	Diaphragm kit (Check valve kit included)	See chart	1
22	Hose adapter (Includes washer)	AL104700SV	1
23	Outlet valve assembly	AL129600SV	1

Ref. No.	Description	Part Number	Qty.
24	Pump block (Incl. all washers)	AL042413SV	1
25	Inlet valve assembly	AL165400SV	1
26	Pushbutton seal	AL162000AV	1
27	Outlet push/pull assy.	AL159500SV	1
28	Prime/Spray valve assembly	AL132100SV	1
29	Check valve kit	AL163200SV	1
30	Pressure valve assembly	AL131401SV	1
31	Housing kit (Includes 20,29, & 30)	See chart	1
32	Eccentric and bearing kit	See chart	1
33	Faceplate gasket	AL013702AV	1
34	Cast faceplate	AL045102AV	1
35	Block bolts	MJ103910AV	4
*	Shaft seal	AL045503AV	1
*	Motor	See chart	1

* Not shown

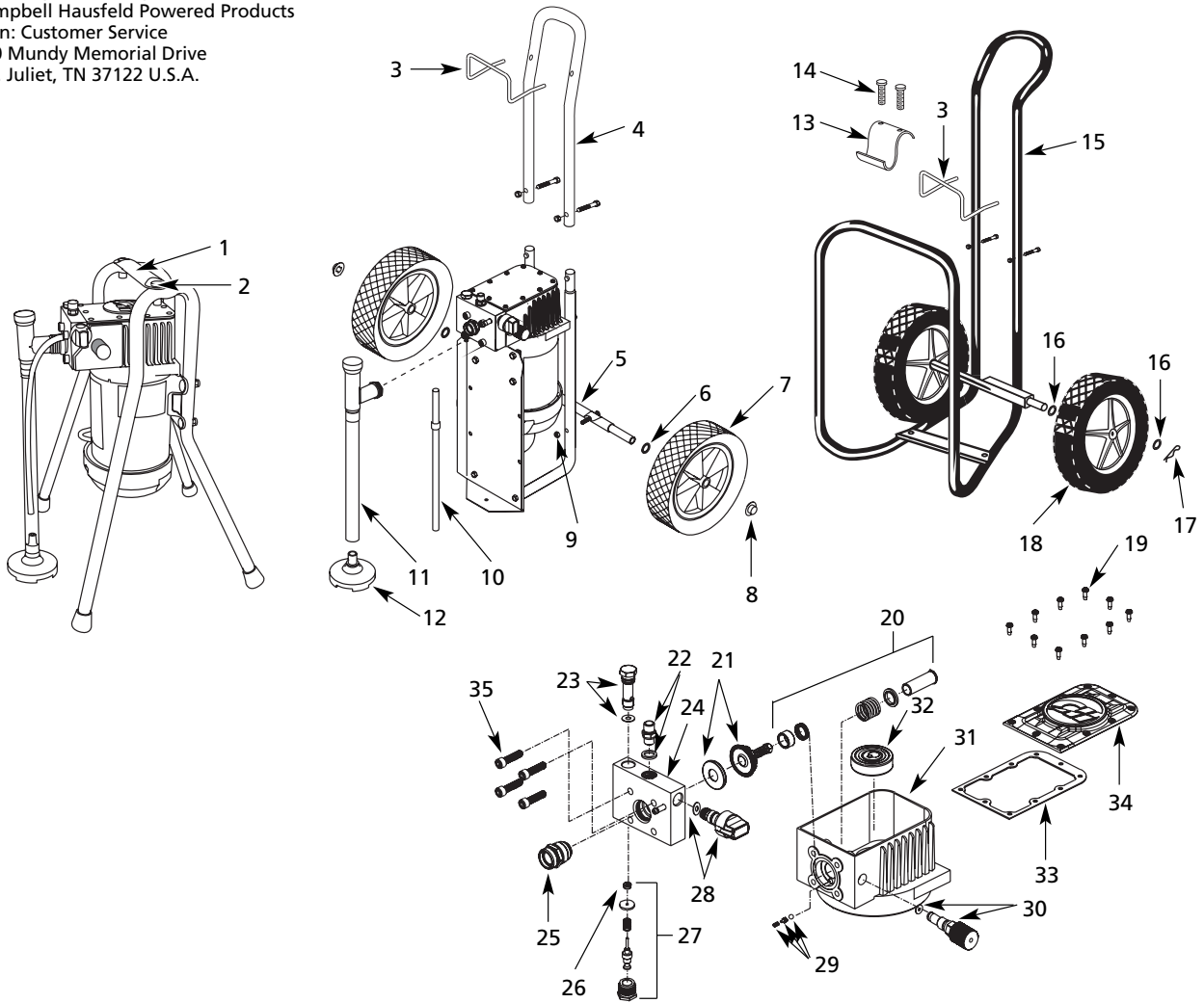
For Replacement Parts and Accessories, Contact Your Local Service Center or Call 1-800-626-4401

Please provide the following information:

- Model number
- Serial number
- Part description and number as shown in parts list

Address parts correspondence:

Campbell Hausfeld Powered Products
Attn: Customer Service
100 Mundy Memorial Drive
Mt. Juliet, TN 37122 U.S.A.



Specifications

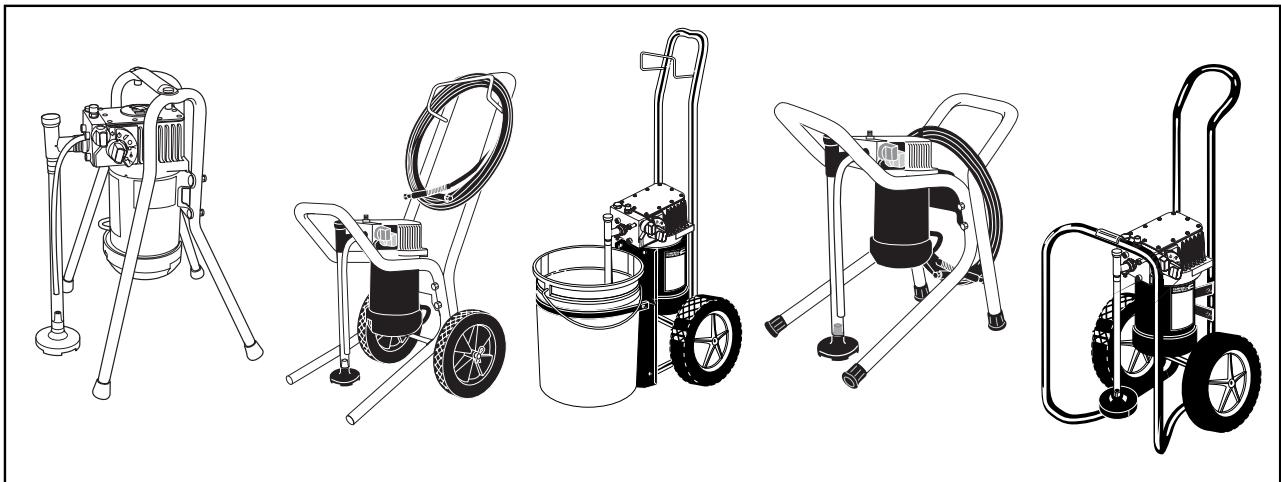
Operating Pressure	Model A - D Power Requirements	Model E & F Power Requirements	Safety Features
0-3000 psi	115 Volts AC 60 Hz 15Amps Min. circuit	220 - 240 Volts AC 50 Hz 2.5Amps Min. circuit	Spray gun trigger lock Spray gun trigger guard Spray gun pressure diffuser Prime/Spray valve over pressure relief

Model	Weight (lbs.)	Capacity (GPM) @ 0 PSI	Capacity (GPM) @ 2000 PSI	Maximum Hose Length	Maximum Tip Size
PS2###A	49 *	.40	.24	75'	.015"
PS2###B/E	49 *	.42	.26	100'	.015"
PS2###C/F	55 *	.50	.31	150'	.017"
PS2###D	55 *	.60	.43	200'	.019"

* Weight does not include mounting

Model	Weg Motor Kit	Emerson Motor Kit	Housing Kit Weg	Housing Kit Emerson	Diaphragm Kit	Eccentric/Bearing	Pressure Valve Kit
PS###A	MC014501SV	MC014304SV	AL133507SV	AL133507SV	AL125904SV	AL116203SV	AL131401SV
PS###B	MC014500SV	MC014300SV	AL133507SV	AL133507SV	AL125905SV	AL116200SV	AL131401SV
PS###C	MC014502SV	MC014301SV	AL133507SV	AL133507SV	AL125906SV	AL116201SV	AL131401SV
PS###D	MC014503SV	MC014303SV	AL173304SV	AL173304SV	AL173700SV	AL116204SV	AL131403SV
PS###E	MC014520SV	MC014401SV	AL133507SV	AL133507SV	AL125905SV	AL116200SV	AL131401SV
PS###F	MC014521SV	MC014402SV	AL133507SV	AL133507SV	AL125906SV	AL116201SV	AL131401SV

NOTE: All check valve kits come with the diaphragms.



Por favor, leia e guarde essas instruções. Leia com atenção antes de tentar montar, instalar, utilizar ou fazer manutenção no produto descrito. Proteja a si mesmo e outras pessoas observando todas as informações de segurança, caso contrário podem ocorrer lesões pessoais e danos materiais! Guarde essas instruções para futuras consultas.



Pistolas de Pintura Sem Ar

Instruções de Montagem MODELOS DE CARRINHO PARA TRABALHOS LEVES

Ferramentas necessárias: Chave de 11,1 mm (7/16") ou chave inglesa; chave de 17,5 mm (11/16") ou chave inglesa ou martelo ajustável

1. Abra a embalagem e verifique se o conteúdo está completo de acordo com a lista de peças.
2. Coloque a bomba em posição vertical e segure-a com firmeza. Conecte o eixo à base do carrinho inserindo os parafusos pré-montados nos orifícios ali existentes. Fixe cada parafuso com uma porca de 6,4 mm (1/4") - 20. Use a chave de 11,1 mm (7/16") para apertar (Veja a Figura 1).

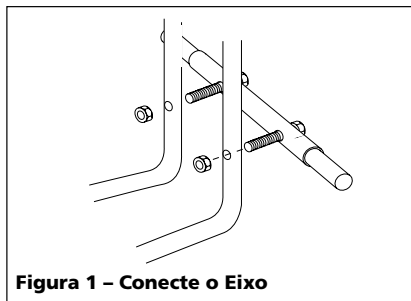


Figura 1 - Conecte o Eixo

3. Coloque uma arruela de 15,9 mm (5/8") de diâmetro interno e uma roda em cada extremidade do eixo. Usando um martelo, coloque uma porca em cada extremidade do eixo para sustentar as rodas (Veja a Figura 2).

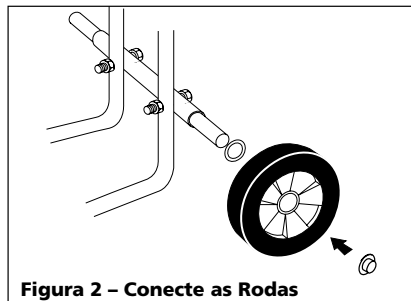


Figura 2 - Conecte as Rodas

4. Coloque o cabo do carrinho. Introduza os parafusos pré-montados nos orifícios. Fixe cada parafuso com uma porca. Use uma chave para apertar. O porta-mangueira deve estar de frente para a bomba (Veja a Figura 3).

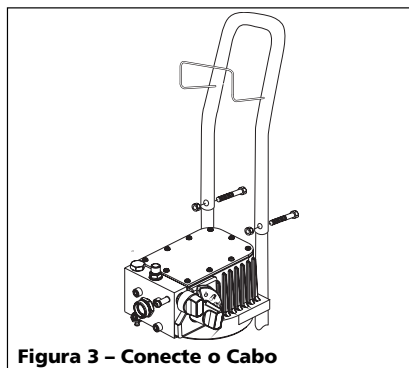


Figura 3 - Conecte o Cabo

5. Conecte a mangueira de alta pressão à bomba e à pistola e usando uma chave de 17,5 mm (11/16") (Veja a Figura 4). Não conecte ainda o sistema de sucção.

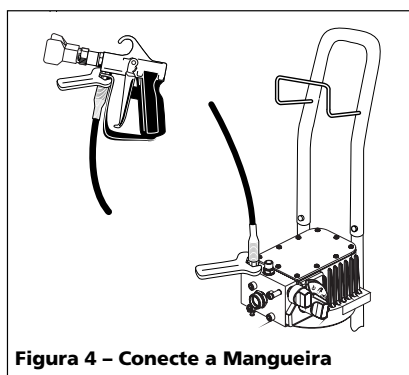


Figura 4 - Conecte a Mangueira

Instruções de Montagem MODELOS DE CARRINHO PARA TRABALHOS PESADOS

1. Coloque no eixo as arruelas que vêm na embalagem.
2. Coloque no eixo a roda primeiramente com o lado de maior protuberância voltada para dentro.

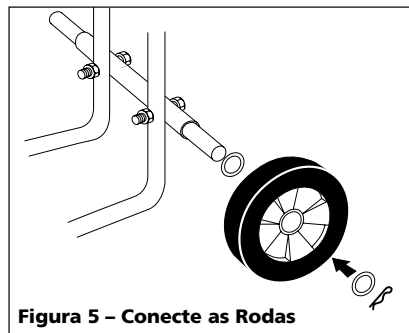


Figura 5 - Conecte as Rodas

3. Coloque uma outra arruela no eixo.
4. Coloque o contrapino no orifício na extremidade do eixo.
5. Faça o mesmo no outro lado (Veja a Figura 5).
6. Coloque as duas extremidades do cabo sobre as duas extremidades da estrutura inferior. A parte curva do cabo deve ficar afastada da unidade como mostrado na figura.
7. Fique atrás da unidade e alcance o cabo para segurar as extremidades na parte inferior do cabo. Aperte o cabo para baixo (Veja a Figura 6).
8. Quando o cabo estiver totalmente para baixo, introduza a porca nos orifícios alinhados e a seguir fixe e aperte a porca ao parafuso.
9. Coloque a abraçadeira da caçamba (cuba) por cima da base da unidade e voltada para fora.

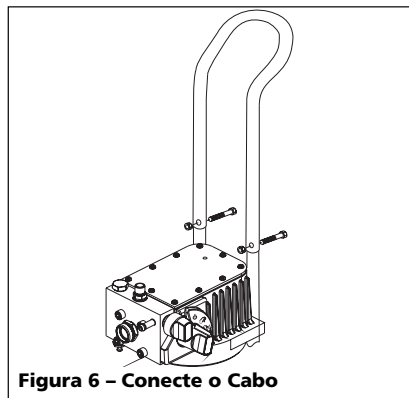


Figura 6 - Conecte o Cabo

Montagem (Continuação)

10. Alinhe os dois orifícios da abraçadeira da caçamba com os dois orifícios na parte superior da estrutura da unidade (Veja a Figura 7).

NOTA

Se estiver usando uma ferramenta elétrica para apertar os parafusos, não aperte-os excessivamente. Estes parafusos são auto-rosqueáveis e podem danificar a estrutura caso sejam apertados exageradamente.

11. Coloque os dois parafusos fornecidos na abraçadeira da caçamba e na estrutura usando para isso uma chave de fenda reta ou uma chave de porcas de 8 mm (5/16").

Não conecte ainda o sistema de sucção.

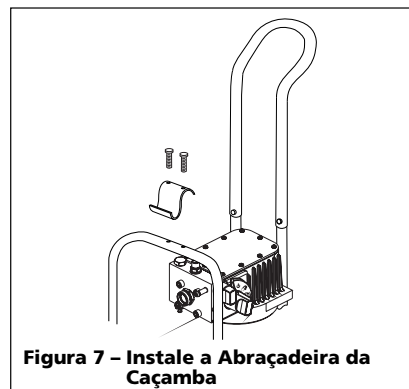


Figura 7 – Instale a Abraçadeira da Caçamba

Lista de Peças de Reposição

No de Ref.	Descrição	Número da Peça	Quant.	No de Ref.	Descrição	Número da Peça	Quant.
1	Cabo de Suporte	AL172304AV	1	21	Kit do Diafragma (Não inclui o kit da válvula de retenção)	Veja o quadro	1
2	Parafuso do Cabo	AL152201AV	2	22	Adaptador da mangueira (Inclui arruela)	AL104700SV	1
3	Porta-Mangueira	AL066101AV	1	23	Sistema da válvula de saída	AL129600SV	1
3A	Kit do Porta-Mangueira (inclui porcas)	AL181800SV	1	24	Bloqueador da bomba (inclui todas as arruelas)	AL042413SV	1
4	Cabo (Inclui o porta-mangueira)	AL066021SV	1	25	Sistema da válvula de entrada	AL165400SV	1
5	Eixo (Inclui porcas)	AL066030SV	1	26	Vedador do botão de pressão	AL162000AV	1
6	Arruela	ST090200AV	2	27	Sistema do botão de apertar/soltar de descarga	AL159500SV	1
7	Roda	WA002601AV	2	28	Sistema de válvulas Prime/Spray	AL132100SV	1
8	Porca	AL066300AV	2	29	Kit da válvula de retenção	AL163200SV	1
9	Porca	AL060000AV	2	30	Sistema da válvula de pressão	AL131401SV	1
10	Tubo e grampo lateral	AL174300SV	1	31	Kit da carcaça (Inclui 20,29 e 30)	Veja o quadro	1
11	Sistema do tubo de sucção (Inclui tubo e conectores)	AL138400SV	1	32	Kit de excêntrico e mancal	Veja o quadro	1
12	Sistema do cone de sucção (Inclui filtro)	AL111000SV	1	33	Gaxeta da placa	AL013702AV	1
13	Abraçadeira da caçamba (preta)	AL136200AD	1	34	Placa fundida	AL045102AV	1
13A	Abraçadeira da caçamba (azul)	AL136205AD	1	35	Parafusos de bloqueio	MJ103910AV	4
14	Parafusos	HP007117AV	4	*	Selo da coluna	AL045503AV	1
15	Cabo (Inclui porta-mangueira)	AL139200SV	1	*	Motor	Veja o quadro	1
16	Arruela	AL136000AV	2				
17	Contrapino	AL149700AV	2				
18	Roda	WA002602AV	2				
19	Parafusos da placa	HP007118AV	1				
20	Kit do êmbolo	AL131502SV	1				
					* Não mostrado		

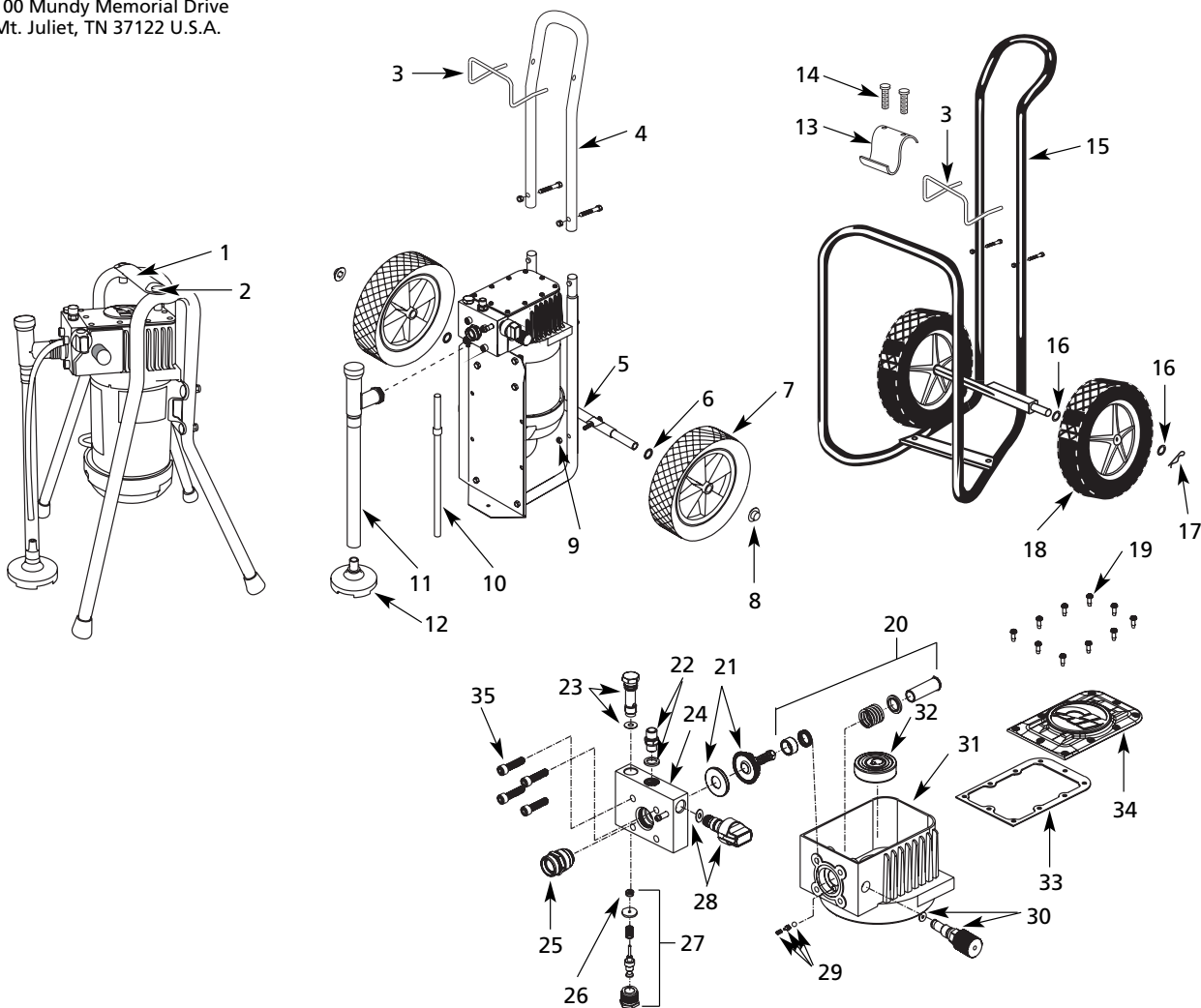
Para solicitar peças de reposição e acessórios, entre em contato com o centro de serviços mais próximo ou ligue para 1-800-626-4401

Forneça as seguintes informações:

- Número do modelo
- Número de série
- Descrição e número da peça segundo a lista de peças

Envie correspondências para:

Campbell Hausfeld Powered Products
Attn: Customer Service
100 Mundy Memorial Drive
Mt. Juliet, TN 37122 U.S.A.



Especificações

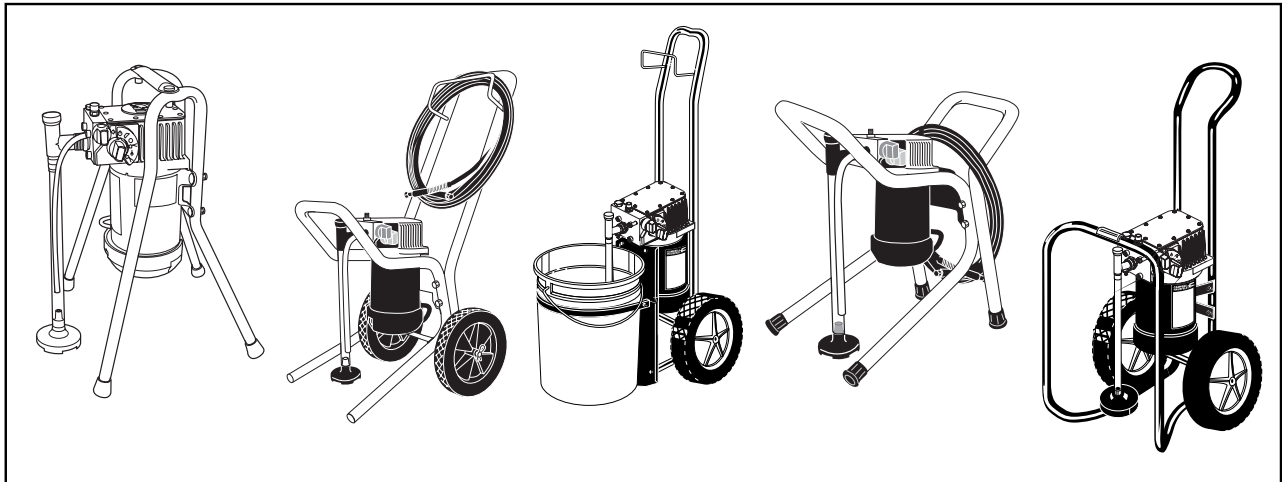
Pressão de Trabalho	Modelos A – D Energia necessária	Modelos E e F Energia necessária	Sistemas de segurança
0-206,9 bar	115 Volts CA 60 Hz 15Amps Circuito Mínimo	220 - 240 Volts CA 50 Hz 2,5 Amps Circuito Mínimo	Trava do gatilho da pistola Proteção do gatilho da pistola Difusor de pressão da pistola Válvula Prime/Spray de alívio de pressão

Modelo	Peso (kg)	Capacidade de Peso (GPM)		Comprimento Máximo da Mangueira	Tamanho Máximo da Extremidade
		@ 0 bar	@ 137,9 bar		
PS2###A	22,23 *	1,51	0,87	22,9 m	0,38 mm (0,015")
PS2###B/E	22,23 *	1,59	0,94	30,5 m	0,38 mm (0,015")
PS2###C/F	24,95 *	1,89	1,13	45,7 m	0,43 mm (0,017")
PS2###D	24,95 *	2,27	1,56	60,9 m	0,48 mm (0,019")

* Peso não inclui a montagem

Modelo	Kit de Motor Weg	Kit de Motor Emerson	Kit de Carcaça Weg	Kit de Carcaça Emerson	Kit do Diafragma	Excêntrico/Mancal	Kit de Válvulas de Pressão
PS###A	MC014501SV	MC014304SV	AL133507SV	AL133507SV	AL125904SV	AL116203SV	AL131401SV
PS###B	MC014500SV	MC014300SV	AL133507SV	AL133507SV	AL125905SV	AL116200SV	AL131401SV
PS###C	MC014502SV	MC014301SV	AL133507SV	AL133507SV	AL125906SV	AL116201SV	AL131401SV
PS###D	MC014503SV	MC014303SV	AL173304SV	AL173304SV	AL173700SV	AL116204SV	AL131403SV
PS###E	MC014520SV	MC014401SV	AL133507SV	AL133507SV	AL125905SV	AL116200SV	AL131401SV
PS###F	MC014521SV	MC014402SV	AL133507SV	AL133507SV	AL125906SV	AL116201SV	AL131401SV

AVISO: Todos os kits de válvulas de retenção são acompanhados de diafragmas.



Sírvase leer y guardar estas instrucciones. Lea con cuidado antes de tratar de armar, instalar, manejar o darle servicio al producto descrito en este manual. Protéjase Ud. y a los demás observando todas las reglas de seguridad. El no seguir las instrucciones podría resultar en heridas y/o daños a su propiedad. Guarde este manual como referencia.



Rociadoras de Pintura Sin Aire

Instrucciones Para El Ensamblaje

MODELOS CON CARRETILLA DE CROMO

Herramientas necesarias: Llave de 11,1 mm (7/16") o llave inglesa
Llave de 17,5 mm (11/16") o llave inglesa
Martillo

1. Abra el paquete y chequee las piezas a ver si están completas.
2. Coloque la bomba boca arriba y sostengala con firmeza. Conecte el eje a las patas de la carretilla con los pernos que vienen instalados. Asegure cada perno con una tuerca de 6,4 mm (1/4") - 20. Use la llave de 11,1 mm (7/16") para apretarlos (Vea la Figura 1).

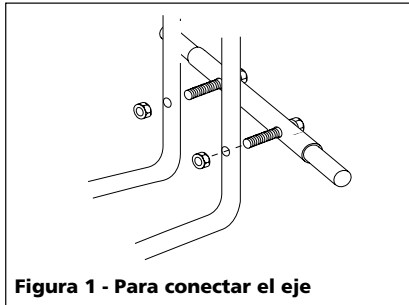


Figura 1 - Para conectar el eje

3. Coloque una arandela de 15,9 mm (5/8") de diámetro interno y una rueda en cada extremo del eje. Con un martillo, coloque una tuerca en cada extremo del eje para sostener las ruedas (Vea la Figura 2).

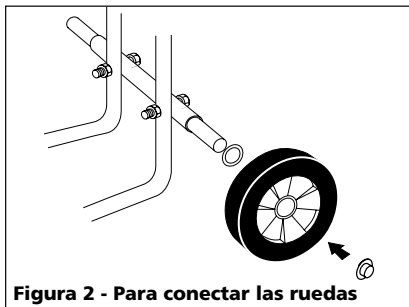


Figura 2 - Para conectar las ruedas

4. Inserte el mango sobre la carretilla. Introduzca los pernos preensamblados en los orificios. Asegure cada perno con una tuerca. Apriete con una llave. El colgadero de la manguera debe estar hacia la bomba (Vea la Figura 3).

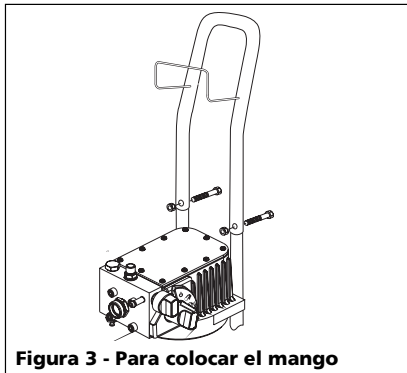


Figura 3 - Para colocar el mango

5. Conecte la manguera de alta presión a la bomba y la pistola con una llave de 17,5 mm (11/16") (Vea la Figura 4). No conecte el sistema de succión aún.

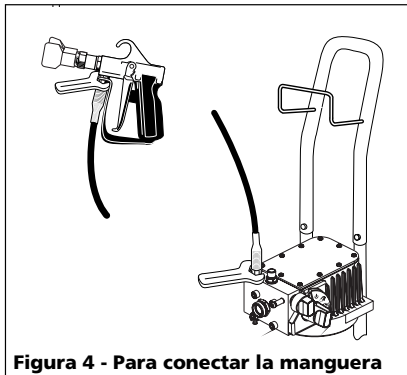


Figura 4 - Para conectar la manguera

Instrucciones Para Ensamblar MODELOS CON CARRETILLA NEGRA

1. Coloque en el eje las arandelas que vienen en el paquete.
2. Coloque en el eje la rueda con el lado que tenga la pretuberancia más larga hacia adentro.
3. Coloque otra arandela en el eje.
4. Coloque el pasador en el orificio del

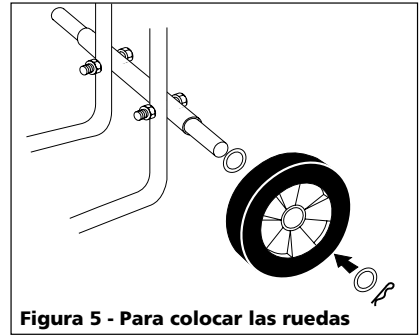


Figura 5 - Para colocar las ruedas

extremo del eje.

5. Haga lo mismo en el otro lado (vea la figura 5).
6. Coloque los dos extremos del mango dentro de la base inferior. La parte curva debe estar en sentido contrario a la unidad tal como se muestra en la figura.
7. Colóquese detrás de la unidad, alcance el mango y agarre firmemente los extremos al fondo del mango. Presione el mango hacia abajo (ver Figura 6).

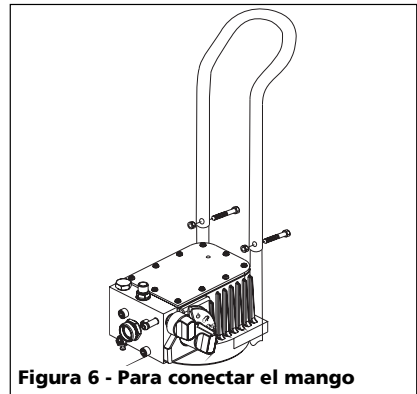


Figura 6 - Para conectar el mango

8. Con el mango completamente abajo, introduzca el perno en los orificios alineados, luego asegúrelo con una tuerca y apriete la tuerca.
9. Coloque la abrazadera del envase (cubo) por encima de la base de la unidad (ésta debe estar hacia afuera).

Instrucciones Para Ensamblar (Continuación)

10. Alinee los orificios del mango del envase con los de la parte superior de la armazón de la unidad (Vea la Figura 7).

AVISO

Si está usando

una herramienta neumática no los apriete demasiado. Estos tornillos son autoroscantes y no se les debe aplicar demasiada fuerza o dañarán la base.

11. Use un desarmador plano o una llave de 8 mm (5/16") para conectar la abrazadera del cubo a la armazón con los 2 tornillos suministrados.

No conecte el tubo de succión todavía.

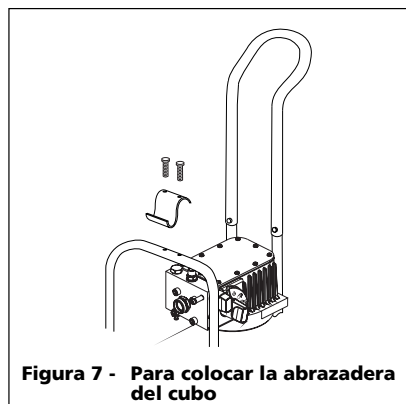


Figura 7 - Para colocar la abrazadera del cubo

Lista de Piezas

Nº de Ref.	Descripción	Numero de Pieza	Ctd.
1	Mango del soporte	AL172304AV	1
2	Perno del mango	AL152201AV	2
3	Soporte para la manguera	AL066101AV	1
3A	Juego de soporte para manguera (incluye contratueras)	AL181800SV	1
4	Mango (incluye soporte de manguera)	AL066021SV	1
5	Eje (incluye los pernos)	AL066030SV	1
6	Arandela	ST090200AV	2
7	Rueda	WA002601AV	2
8	Contratuerca	AL066300AV	2
9	Tuerca	AL060000AV	2
10	Tubo y abrazadera de derivación	AL174300SV	1
11	Conjunto de tubo de succión (incluye tubo y conectores)	AL138400SV	1
12	Conjunto de campana de succión (incluye el filtro)	AL111000SV	1
13	Gancho del balde (negro)	AL136200AD	1
13A	Gancho del balde (azul)	AL136205AD	1
14	Tornillos	HP007117AV	4
15	Mango (incluye soporte de manguera)	AL139200SV	1
16	Arandela	AL136000AV	2
17	Pasador de chaveta	AL149700AV	2
18	Rueda	WA002602AV	2
19	Tornillos de la placa de recubrimiento	HP007118AV	1
20	Conjunto del pistón	AL131502SV	1

Nº de Ref.	Descripción	Numero de Pieza	Ctd.
21	Juego de diafragma (Conjunto de válvula de retención incluido)	Ver esquema	1
22	Adaptador de manguera (incluye arandela)	AL104700SV	1
23	Conjunto de válvula de salida	AL129600SV	1
24	Bloque de bomba (incluye todas las arandelas)	AL042413SV	1
25	Conjunto de válvula de entrada	AL165400SV	1
26	Sello del interruptor de botón	AL162000AV	1
27	Conjunto de desatasco de cebado	AL159500SV	1
28	Conjunto de válvula de cebado/pulverización	AL132100SV	1
29	Conjunto de válvula de retención	AL163200SV	1
30	Conjunto de válvula de presión	AL131401SV	1
31	Juego de carcasa (incluye 20,29, y 30)	Ver esquema	1
32	Conjunto de excéntrico y rodamiento	Ver esquema	1
33	Junta de la placa de recubrimiento	AL013702AV	1
34	Placa de recubrimiento fundida	AL045102AV	1
35	Pernos del bloque	MJ103910AV	4
*	Sello del eje	AL045503AV	1
*	Motor	Ver esquema	1

* No se muestra

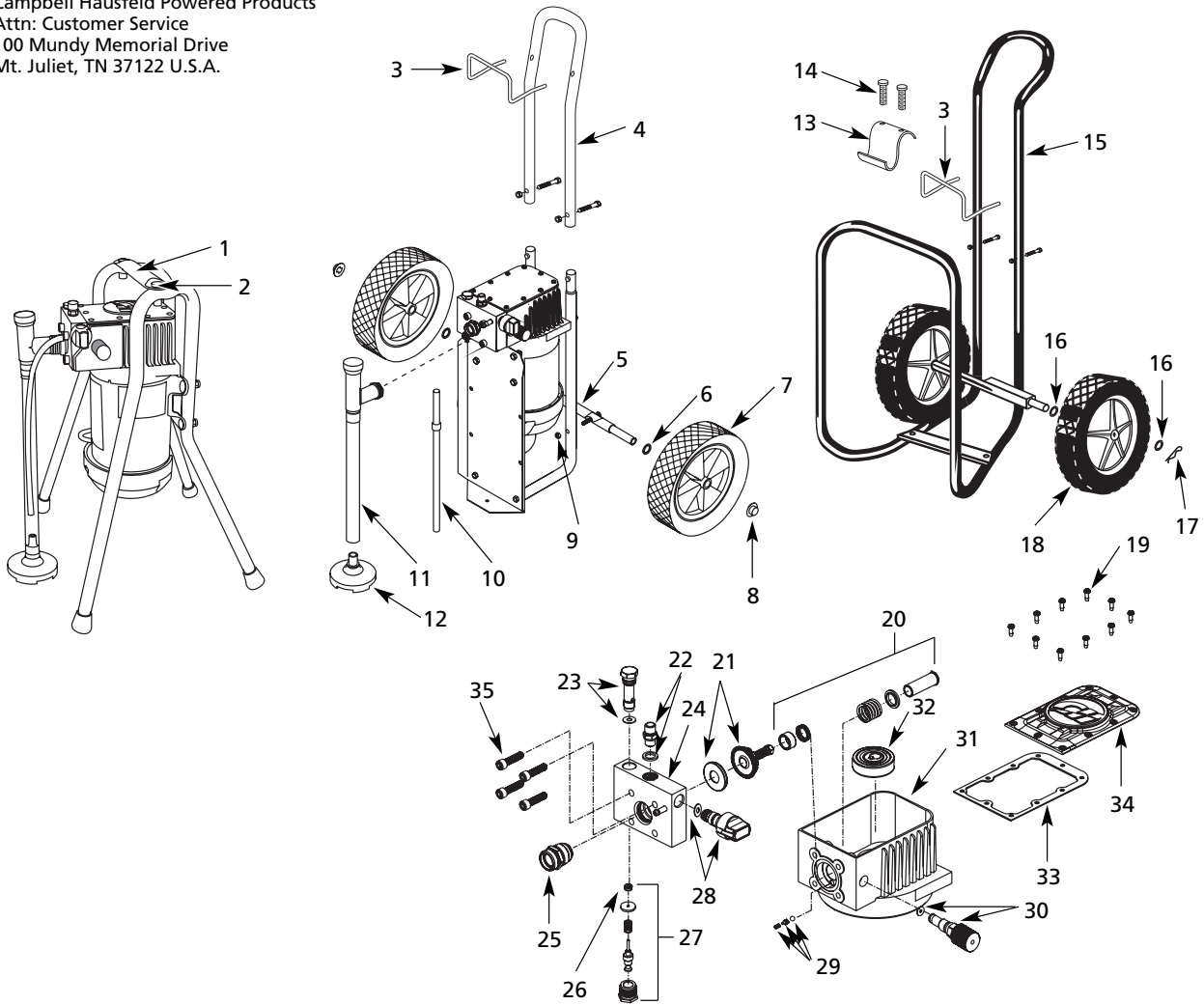
Para ordenar repuestos y accesorios, Visite al centro de servicio más cercano a su domicilio o en EUA llame al 1-800-626-4401

Sírvase suministrarnos la siguiente información:

- Número del modelo
- Número de Serie
- Descripción y número del repuesto según la lista de repuestos

Puede escribirnos a:

Campbell Hausfeld Powered Products
Attn: Customer Service
100 Mundy Memorial Drive
Mt. Juliet, TN 37122 U.S.A.



Especificaciones

Presión de Trabajo	Requisitos eléctricos de Modelos A – D	Requisitos eléctricos de Modelos E y F	Sistemas de Seguridad
0-206,9 bar	115 Voltios C.A. 60 Hz 15 Amperios Circuito Mínimo	220 - 240 Voltios C.A. 50 Hz 2.5 Amperios Circuito Mínimo	Seguro del gatillo de la pistola Protección del gatillo de la pistola Difusor de presión de la pistola Válvula para liberar exceso de presión Prime/Spray (Preparación/Roció)

Modelo	Peso (kg)	Capacidad (LPM)		Tamaño Max. de la Manguera	Tamaño Max. de la boquilla
		@ 0 bar	@ 137,9 bar		
PS2####A	22,23 *	1,51	0,87	22,9 m	0,38 mm (0,015")
PS2####B/E	22,23 *	1,59	0,94	30,5 m	0,38 mm (0,015")
PS2####C/F	24,95 *	1,89	1,13	45,7 m	0,43 mm (0,017")
PS2####D	24,95 *	2,27	1,56	60,9 m	0,48 mm (0,019")

* El peso no incluye el montaje

Modelo	Conjunto del motor Weg	Conjunto del motor Emerson	Conjunto de la caja Weg	Conjunto de la caja Emerson*	Conjunto del diafragma	Excéntrico/Rodamiento	Conjunto de válvula de presión
PS####A	MC014501SV	MC014304SV	AL133507SV	AL133507SV*	AL125904SV	AL116203SV	AL131401SV
PS####B	MC014500SV	MC014300SV	AL133507SV	AL133507SV*	AL125905SV	AL116200SV	AL131401SV
PS####C	MC014502SV	MC014301SV	AL133507SV	AL133507SV*	AL125906SV	AL116201SV	AL131401SV
PS####D	MC014503SV	MC014303SV	AL173304SV	AL173304SV*	AL173700SV	AL116204SV	AL131403SV
PS####E	MC014520SV	MC014401SV	AL133507SV	AL133507SV*	AL125905SV	AL116200SV	AL131401SV
PS####F	MC014521SV	MC014402SV	AL133507SV	AL133507SV*	AL125906SV	AL116201SV	AL131401SV

NOTA: Todos los conjuntos de válvula de retención vienen con el diafragma.

