

**Para Ordenar Repuestos o Asistencia Técnica, Sírvase Llamar al Distribuidor Más Cercano a Su Domicilio**

Sírvase suministrar la siguiente información:

- Número del modelo
- Número de Serie (de haberlo)
- Descripción y número del repuesto según la lista de repuestos

Dirija toda la correspondencia a:

Campbell Hausfeld  
Attn: Customer Service  
100 Production Drive  
Harrison, OH 45030 U.S.A.

No. de Ref.	Descripción	Número del Repuesto	Ctd.
1	Deflector	+	1
2	Perno de cabeza hex. - M5 x 50	◇	4
3	Arandela de resorte - GB859-87 5	◇	6
4	Ensamblaje de la tapa del cilindro	+	1
5	Sello	□○	1
6	Revestimiento interno	○	1
7	Anillo en O	□○	1
8	Resorte	○	1
9	Empaque para la tapa del cilindro	○	1
10	Anillo en O	◆□	1
11	Válvula de culata del pistón	◆	1
12	Anillo en O	SV411100AV	1
13	Anillo en O	◆□	1
14	Anillo en O	◆	1
15	Collar *	SV411300AV	1
16	Anillo en O	●□	1
17	Pistón	●	1
18	Pasador	●	1
19	Álabe del impulsor	●	1
20	Anillo en O	□	1
21	Anillo de revestimiento *	SV411900AV	1
22	Cilindro *	SV412000AV	1
23	Anillo en O	□	1
24	Protector	SV412100AV	1
25	Cuerpo	+	1
26	Boquilla *	SV412300AV	1
27	Sello	■	1
28	Parte superior de la válvula *	SV383900AV	1
29	Resorte de compresión	■	1
30	Anillo en O	■	2
31	Vástago de la válvula *	SV384000AV	1
32	Anillo en O	■	1
33	Parte inferior de la válvula *	SV384100AV	1
34a	Resorte del gatillo	▼	1
34b	Placa del gatillo	▼	1
35	Anillo en E	▼	1
36	Pasador de retención	▼	1
37	Gatillo	▼	1
38	Pasador de resorte	▼	1
39	Guía *	SV393500AV	1
40	Pasador de resorte - M3 x 25	◇	2
41	Perno de cabeza hex. - M4 x 22	◇	2
42	Tope *	SV412500AV	1
43	Resorte de compresión	SV412600AV	1
44	Cubierta del elemento de contacto *	SV412700AV	1

No. de Ref.	Descripción	Número del Repuesto	Ctd.
45	Perno de cabeza hex. - M4 x 10	◇	3
46	Arandela de resorte - GB859-87 4	◇	9
47	Elemento de contacto	SV412900AV	1
48	Separador *	SV413000AV	1
49	Cubierta de la guía del impulsor	+	1
50	Perno de cabeza hex. - M4 x 16	◇	2
51	Guía del impulsor	SV413300AV	1
52	Cargador	+	1
53	Impulsor	▲	1
54	Soporte del resorte	▲	2
55	Resorte del impulsor	▲	2
56	Pasador de resorte	◇	2
57	Cubierta del cargador	+	2
58	Botón de seguro *	SV414200AV	1
59	Resorte de compresión	SV414300AV	1
60	Cubierta trasera	+	1
61	Arandela - GB95-85 4	◇	1
62	Perno de la culata - M4 x 30	◇	1
63	Perno de la culata - M4 x 16	◇	1
64	Pasador de resorte - 2.5 x 12	◇	1
65	Pasador de resorte - M5 x 8	◇	1
66	Perno de cabeza hex. - M5 x 50	◇	1
67	Perno de cabeza hex. - M5 x 18	◇	1
68	Perno de cabeza hex. - M4 x 8	◇	2
69	Gancho para colgar *	SV415100AV	1
70	Tuerca de seguridad - M5	◇	1
71	Anillo en O	□	1
72	Tapa lateral *	SV396800AV	1

Etiqueta autoadhesiva de seguridad DK553900AV 1

**JUEGOS DE REPUESTOS**

- ▲ Ensamblaje del disparador SV415300AV
- Anillos en O del gatillo SV384200AV
- Juego de piezas del impulsor SV415400AV
- ◆ Ensamblaje del pistón (válvula de la culata) SV415500AV
- ▼ Ensamblaje del gatillo SV473400AV
- Juego completo de anillos en O de repuestos SV384400AV
- Juego de reconstrucción de tapa de culata SKN05300AV

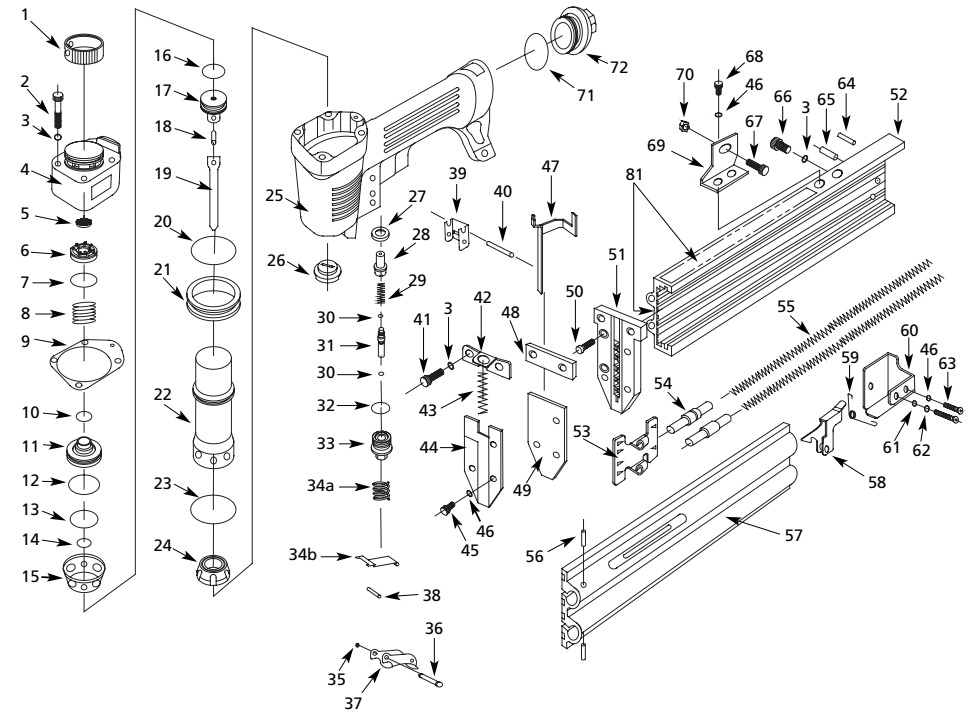
- ◇ Artículo disponible en ferreterías locales.
- +
- No disponible
- \* Este pedido requiere un aviso previo de 6 a 8 semanas



**Brad Nailer  
Cloueuse Á Clous Sans Tête  
Clavadora De Puntilla**

Replacement Parts Manual  
Manuel de Pièces de Rechange  
Lista de Repuestos

NB004007



## For replacement parts or technical assistance, call 1-800-543-6400

Please provide following information:

- Model number
- Serial number (if any)
- Part description and number as shown in parts list

Address any correspondence to:

Campbell Hausfeld  
Attn: Customer Service  
100 Production Drive  
Harrison, OH 45030 U.S.A.

Ref. No.	Description	Part Number	Qty.
1	Deflector	+	1
2	Hex. Soc. Hd. Bolt - M5 x 50	◇	4
3	Spring Washer - GB859-87 5	◇	6
4	Cylinder Cap Assembly	+	1
5	Seal	□○	1
6	Internal Lining	○	1
7	O-Ring	□○	1
8	Spring	○	1
9	Gasket Cylinder Cap	○	1
10	O-Ring	◆□	1
11	Head Piston Valve	◆	1
12	O-Ring	SV411100AV	1
13	O-Ring	◆□	1
14	O-Ring	◆	1
15	Collar *	SV411300AV	1
16	O-Ring	●□	1
17	Piston	●	1
18	Pin	●	1
19	Driver Blade	●	1
20	O-Ring	□	1
21	Lining Ring *	SV411900AV	1
22	Cylinder *	SV412000AV	1
23	O-Ring	□	1
24	Bumper	SV412100AV	1
25	Body	+	1
26	Nozzle *	SV412300AV	1
27	Seal	■	1
28	Valve Body (Upper) *	SV383900AV	1
29	Compression Spring	■	1
30	O-Ring	■	2
31	Valve Stem *	SV384000AV	1
32	O-Ring	■	1
33	Valve Body (Lower) *	SV384100AV	1
34a	Trigger Spring	▼	1
34b	Trigger Plate	▼	1
35	E-Ring	▼	1
36	Retainer Pin	▼	1
37	Trigger	▼	1
38	Spring Pin	▼	1
39	Guide *	SV393500AV	1
40	Spring Pin - M3 x 25	◇	2
41	Hex. Soc. Hd. Bolt - M5 x 22	◇	2
42	Stopper *	SV412500AV	1
43	Compression Spring	SV412600AV	1
44	Work Contact Element Cover *	SV412700AV	1

Ref. No.	Description	Part Number	Qty.
45	Hex. Soc. Hd. Bolt - M4 x 10	◇	3
46	Spring Washer - GB859-87 4	◇	9
47	Work Contact Element	SV412900AV	1
48	Spacer *	SV413000AV	1
49	Driver Guide Cover	+	1
50	Hex. Soc. Hd. Bolt - M4 x 16	◇	2
51	Driver Guide	SV413300AV	1
52	Magazine	+	1
53	Pusher Unit	▲	1
54	Spring Holder	▲	2
55	Pusher Spring	▲	2
56	Spring Pin	◇	2
57	Magazine Cover	+	2
58	Latch Button *	SV414200AV	1
59	Compression Spring	SV414300AV	1
60	Tail Cover	+	1
61	Washer - GB95-85 4	◇	1
62	Hex. Bolt - M4 x 30	◇	1
63	Hex. Bolt - M4 x 16	◇	1
64	Spring Pin - 2.5 x 12	◇	1
65	Spring Pin - 4 x 12	◇	1
66	Hex. Soc. Hd. Bolt - M5 x 8	◇	1
67	Hex. Soc. Hd. Bolt - M5 x 18	◇	1
68	Hex. Soc. Hd. Bolt - M4 x 8	◇	2
69	Tail Hanger *	SV415100AV	1
70	Lock Nut - M5	◇	1
71	O-Ring	□	1
72	End Cap *	SV396800AV	1
	Safety Decal	DK553900AV	1

### REPLACEMENT PARTS KITS

▲	Pusher Assembly	SV415300AV
■	Trigger O-Ring Kit	SV384200AV
●	Driver Kit	SV415400AV
◆	Head Valve Piston Assembly	SV415500AV
▼	Trigger Assembly	SV473400AV
□	Complete O-Ring Replacement Kit	SV384400AV
○	Head Cap Rebuild Kit	SKN05300AV

- ◇ Item available at local hardware store.
- + Not Available
- \* Required 6 - 8 week lead time necessary for order

## Pour Pièces de Rechange ou assistance technique, appeler 1-800-543-6400

S'il vous plaît fournir l'information suivante:

- Numéro de Modèle
- Numéro de série (si présent)
- Description et numéro de la pièce

Adresser toute correspondance à :

Campbell Hausfeld  
Attn: Customer Service  
100 Production Drive  
Harrison, OH 45030 U.S.A.

N° de Réf.	Description	N° de Pièce	Qté.
1	Défecteur	+	1
2	Boulon barillet hex - M5 x 50	◇	4
3	Rondelle élastique - GB859-87 5	◇	6
4	Montage du capuchon du cylindre	+	1
5	Joint	□○	1
6	Doublure intérieure	○	1
7	Joint torique	□○	1
8	Ressort	○	1
9	Joint d'étanchéité de capuchon de cylindre	○	1
10	Joint torique	◆□	1
11	Soupape à piston de tête	◆	1
12	Joint torique	SV411100AV	1
13	Joint torique	◆□	1
14	Joint torique	◆	1
15	Collier *	SV411300AV	1
16	Joint torique	◆□	1
17	Piston	●	1
18	Goupille	●	1
19	Lame d'entraînement	●	1
20	Joint torique	□	1
21	Bague de doublure *	SV411900AV	1
22	Cylindre *	SV412000AV	1
23	Joint torique	□	1
24	Pare-chocs	SV412100AV	1
25	Corps	+	1
26	Buse *	SV412300AV	1
27	Joint	■	1
28	Corps d'appareil de robinetterie (Supérieur) *	SV383900AV	1
29	Ressort de compression	■	1
30	Joint torique	■	2
31	Tige de soupape *	SV384000AV	1
32	Joint torique	■	1
33	Corps d'appareil de robinetterie (Inférieur) *	SV384100AV	1
34a	Ressort de gâchette	▼	1
34b	Plaqué de gâchette	▼	1
35	Bague en E	▼	1
36	Goupille de fixation	▼	1
37	Gâchette	▼	1
38	Goupille à ressort	▼	1
39	Guide *	SV393500AV	1
40	Goupille à ressort - M3x 25	◇	2
41	Boulon barillet hex - M5 x 22	◇	2
42	Butoir *	SV412500AV	1
43	Ressort de compression	SV412600AV	1
44	Couvercle d'élément de contact de travail *	SV412700AV	1

N° de Réf.	Description	N° de Pièce	Qté.
45	Boulon barillet hex - M4 x 10	◇	3
46	Rondelle élastique - GB859-87 4	◇	9
47	Pointe de contact	SV412900AV	1
48	Entretoise *	SV413000AV	1
49	Couvercle du guide d'entraînement	+	1
50	Boulon barillet hex - M4 x 16	◇	2
51	Guide de chasse	SV413300AV	1
52	Chargeur	+	1
53	Unité pousoir	▲	1
54	Porte ressort	▲	2
55	Ressort pousoir	▲	2
56	Goupille à ressort	◇	2
57	Couvercle de chargeur	+	2
58	Buton de verrou *	SV414200AV	1
59	Ressort de compression	SV414300AV	1
60	Couvercle de talon	+	1
61	Rondelle - GB95-85 4	◇	1
62	Boulon à tête - M4 x 30	◇	1
63	Boulon à tête - M4 x 16	◇	1
64	Goupille à ressort - 2.5 x 12	◇	1
65	Goupille à ressort - 4 x 12	◇	1
66	Boulon barillet hex - M5 x 8	◇	1
67	Boulon barillet hex - M4 x 18	◇	1
68	Boulon barillet hex - M4 x 8	◇	2
69	Crochet de talon *	SV415100AV	1
70	Écrou de serrage - M5	◇	1
71	Joint torique	□	1
72	Embout *	SV396800AV	1
	Décalque de sécurité	DK553900AV	1

### NECESSAIRES DE PIÈCES DE RECHANGE

▲	Pousoir équipé	SV415300AV
■	Nécessaire de joint torique de gâchette	SV384200AV
●	Nécessaire d'appareil de chasse	SV415400AV
◆	Piston pour clapet de tête équipé	SV415500AV
▼	Gâchette équipée	SV473400AV
□	Nécessaire de rechange complet de joints toriques	SV384400AV
○	Trousse de reconstruction de chapeau de tête	SKN05300AV
◇	Article disponible chez votre quincaillerie locale.	
+	Pas disponible	
*	Cette commande exige un préavis de 6 à 8 semaines	