

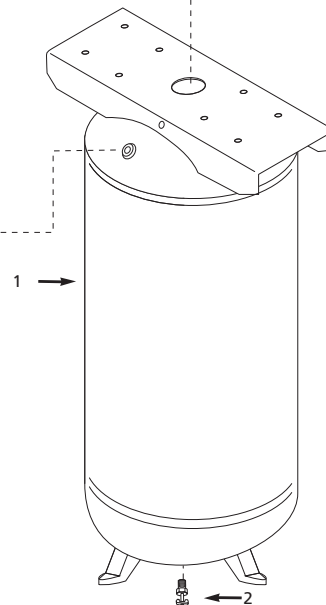
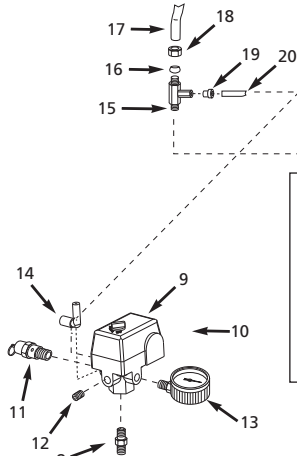
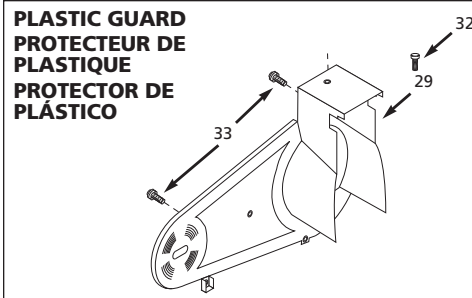
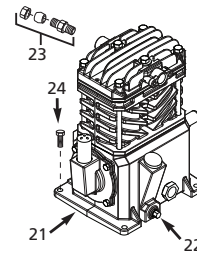
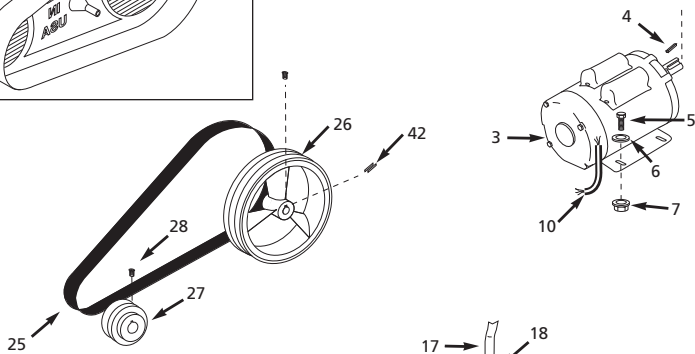
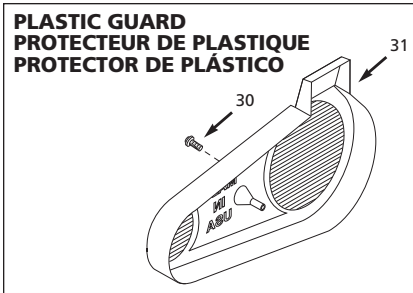
# Vertical Air Compressors

## Compresseurs d'Air Verticaux

## Compressores de Aire Verticales

Replacement Parts List  
 Liste de Pièces de Rechange  
 Lista de Repuestos

VT636200



**Model No.:**  
**Numéro du modèle:** \_\_\_\_\_  
**Número del modelo:** \_\_\_\_\_

**Serial No.:**  
**Numéro de Série:** \_\_\_\_\_  
**Número de Serie:** \_\_\_\_\_

**Date of purchase:**  
**Date d'achat:** \_\_\_\_\_  
**Fecha de compra:** \_\_\_\_\_

**For Replacement Parts or Technical Service, Call 1-800-543-6400**

Please provide following information:

- Model number
- Serial number (if any)
- Part description and number as shown in parts list

Address any correspondence to:

Campbell Hausfeld  
Attn: Customer Service  
100 Production Drive  
Harrison, OH 45030 U.S.A.

**Replacement Parts List**

Ref. No.	Description	VT636200	Qty.
1	Tank	AR235600CG	1
2	Drain cock	D-1403	1
3	Electric motor	MC019700AV	1
4	Key	KE000903AV	1
5	Hex head screw	ST016000AV	4
6	Washer	ST011200AV	4
7	Locknut	ST146001AV	4
8	Nipple	HF002401AV	1
9	Pressure switch	CW218800AV	1
10	Motor cord	EC012800AV	1
11	ASME Safety valve	V-215109AV	1
12	Plug	ST022500AV	1
13	Gauge	GA031900AV	1
14	Unloader valve	CW210001AV	1
15	Check valve	CV223300AV	1
16	Ferrule	ST085200AV	1
17	Exhaust tube	VT047400AP	1
18	Compression nut	ST033001AV	1
19	Push-in fitting	ST081301AV	1
20	Unloader tube	ST117802AV	1
21	Pump	VT490000AV	1
22	Oil drain plug 1/4 NPT	ST072915AV	1
23	Compression assembly	ST018300AV	1
24	Self-tapping screw	ST016500AV	4
25	Belt	BT020600AV	1
26	Flywheel with set screw	PU015901AV	1
27	Pulley	PU017300AV	1
28	Square hd set screw	ST012200AV	1
29	Plastic belt guard (back)	BG222300AV	1
30	Plascrew	ST058502AV	1
31	Plastic belt guard (front)	BG222200AV	1
32	Self-tapping screw	ST073269AV	1
33	Self-tapping screw	ST073277AV	3
34	Filter	VH901700AV	1
35	Filter element	VH901800AV	1
36	▲ General warning decal set	DK747600AV	1
37	▲ Moving and mounting warning decal	DK364601AV	1
38	▲ Inspection port reducer 2 inch x 3/4 inch	PG201002AV	1
	▲ Inspection port reducer 2 inch x 1/4 inch	PG201004AV	1
39	▲ Strain relief screw	ST209800AV	1
40	▲ Strain relief	CW209700AV	1
41	▲ Inspection port o-ring	ST070190AV	2
42	Flywheel key	KE000900AV	1
▲	Not shown		

## Pour pièces de rechange ou assistance technique, appeler 1-800-543-6400

S'il vous plaît fournir l'information suivante:

- Numéro de Modèle
- Numéro de série (si présent)
- Description et numéro de la pièce

Adresser toute correspondance à :

Campbell Hausfeld  
Attn: Customer Service  
100 Production Drive  
Harrison, OH 45030 U.S.A.

### Liste de pièces de rechange

N° de réf.	Description	VT636200	Qté
1	Réservoir	AR235600CG	1
2	Robinet de vidange	D-1403	1
3	Moteur électrique	MC019700AV	1
4	Clavette	KE000903AV	1
5	Vis à tête hexagonale	ST016000AV	4
6	Rondelle	ST011200AV	4
7	Écrou de serrage	ST146001AV	4
8	Raccord	HF002401AV	1
9	Manostat	CW218800AV	1
10	Cordon du moteur	EC012800AV	1
11	Soupape de sûreté ASME	V-215109AV	1
12	Bouchon	ST022500AV	1
13	Jauge	GA031900AV	1
14	Soupape de déchargement	CW210001AV	1
15	Clapet	CV223300AV	1
16	Virole	ST085200AV	1
17	Tuyau d'échappement	VT047400AP	1
18	Écrou de compression	ST033001AV	1
19	Raccord enfichable	ST081301AV	1
20	Tuyau de déchargement	ST117802AV	1
21	Pompe	VT490000AV	1
22	Bouchon de vidange d'huile 6,4 mm (1/4 po) NPT	ST072915AV	1
23	Assemblage de compression	ST018300AV	1
24	Vis autoforeuse	ST016500AV	4
25	Courroie	BT020600AV	1
26	Volant moteur avec vis de serrage	PU015901AV	1
27	Poulie	PU017300AV	1
28	Vis de pression a tête carré	ST012200AV	1
29	Protège-courroie de plastique (arrière)	BG222300AV	1
30	Vis	ST058502AV	1
31	Protège-courroie de plastique (avant)	BG222200AV	1
32	Vis autoforeuse	ST073269AV	1
33	Vis autoforeuse	ST073277AV	3
34	Filtre	VH901700AV	1
35	Élément du filtre	VH901800AV	1
36	▲ Ensemble de décalcomanies d'avertissement générales	DK747600AV	1
37	▲ Décalcomanie d'avertissement de déplacement et de montage	DK364601AV	1
38	▲ Raccord de réduction de porte inspection 2 po x 3/4 po	PG201002AV	1
	▲ Raccord de réduction de porte inspection 2 po x 1/4 po	PG201004AV	1
39	▲ Vis de soulagement de fatigue	ST209800AV	1
40	▲ Soulagement de fatigue	CW209700AV	1
41	▲ Joint torique de porte de inspection	ST070190AV	2
42	Clé de volant moteur	KE000900AV	1

▲

## Para Ordenar Repuestos o Asistencia Técnica, Sírvase Llamar al Distribuidor Más Cercano a Su Domicilio

Sírvase darnos la siguiente información:

- Número del modelo
- Número de serie (de haberlo)
- Descripción y número del repuesto según la lista de repuestos

Puede escribirnos a:

Campbell Hausfeld  
Attn: Customer Service  
100 Production Drive  
Harrison, OH 45030 U.S.A.

### Lista de Partes de Reparación

No. de Ref.	Descripción	VT636200	Ctd.
1	Tanque	AR235600CG	1
2	Llave de salida	D-1403	1
3	Motor eléctrico	MC019700AV	1
4	Chaveta	KE000903AV	1
5	Tornillo de cabeza hex	ST016000AV	4
6	Arandela	ST011200AV	4
7	Tuerca de seguridad	ST146001AV	4
8	Niple	HF002401AV	1
9	Presostato	CW218800AV	1
10	Cordón del motor	EC012800AV	1
11	Válvula de seguridad ASME	V-215109AV	1
12	Enchufe	ST022500AV	1
13	Manómetro	GA031900AV	1
14	Válvula de desfogue	CW210001AV	1
15	Válvula de chequeo	CV223300AV	1
16	Tapa de contacto	ST085200AV	1
17	Tubo de escape	VT047400AP	1
18	Tuerca de compresión	ST033001AV	1
19	Ajuste de empuje	ST081301AV	1
20	Tubo de salida	ST117802AV	1
21	Cabezal	VT490000AV	1
22	Tapón del orificio de drenaje de aceite 6,4 mm (1/4 pulg.) NPTI	ST072915AV	1
23	Ensamblaje de compresión	ST018300AV	1
24	Tornillo autorroscante	ST016500AV	4
25	Banda	BT020600AV	1
26	Volante con tornillo de fijación	PU015901AV	1
27	Polea	PU017300AV	1
28	Tornillo de cabeza cuadrada	ST012200AV	1
29	Guardacorrea plástico (atrás)	BG222300AV	1
30	Tornillo	ST058502AV	1
31	Guardacorrea plástico (frente)	BG222200AV	1
32	Tornillo autorroscante	ST073269AV	1
33	Tornillo autorroscante	ST073277AV	3
34	Filtro	VH901700AV	1
35	Elemento del filtro	VH901800AV	1
36	▲ Juego de etiquetas de advertencias generales	DK747600AV	1
37	▲ Etiqueta de advertencias para mover e instalar la unidad	DK364601AV	1
38	▲ Reductor de orificio de inspección 5,08 cm x 19,1 mm (2 inch x 3/4 inch)	PG201002AV	1
	▲ Reductor de orificio de inspección 5,08 cm x 6,4 mm (2 inch x 1/4 inch)	PG201004AV	1
39	▲ Tornillo del relieve de tensión	ST209800AV	1
40	▲ Relieve de tensión	CW209700AV	1
41	▲ Anillo en o para el orificio de inspección	ST070190AV	2
42	Llave del volante	KE000900AV	1
▲	Pas indiqué		