

Gasoline Engine Air Compressors



Description

These air compressors are designed to provide high air delivery where electricity is not available. The pump supplied with this unit has oil lubricated bearings which causes a small amount of oil carryover to be present in the compressed air stream. Applications requiring air free of oil and water condensation should have the appropriate filters installed. Stationary gasoline engine driven air compressors are mounted on 30 gallon ASME code horizontal tanks. All units are equipped with a belt guard and an idle down control to minimize fuel consumption. Applications include tire changers, inflation devices, pneumatic tools and controls, nailers and spraying equipment.



CE700300

Specifications

Model CE700200AJ

Engine HP: 13
Engine Brand: Kohler
Type Start: 12 Volt
Compressor RPM: 1020
Displacement CFM: 31.4
Free Air CFM: 25.1
Max psi: 175
Tank Capacity: 30 Gallons
Dimensions:
 Length: 44 inches
 Width: 17 inches
 Height: 48 inches
Unit Weight: 475 lbs.

Model CE700300AJ

Engine HP: 13
Engine Brand: Honda
Type Start: 12 Volt
Compressor RPM: 1020
Displacement CFM: 31.4
Free Air CFM: 25.1
Max psi: 175
Tank Capacity: 30 Gallons
Dimensions:
 Length: 41 inches
 Width: 17 inches
 Height: 48 inches
Unit Weight: 475 lbs.

Model CE700400AJ

Engine HP: 13
Engine Brand: Subaru
Type Start: 12 Volt
Compressor RPM: 1020
Displacement CFM: 31.4
Free Air CFM: 25.1
Max psi: 175
Tank Capacity: 30 Gallons
Dimensions:
 Length: 41 inches
 Width: 17 inches
 Height: 48 inches
Unit Weight: 475 lbs.

FRANÇAISE: Page 5

ESPAÑOL: Página 9

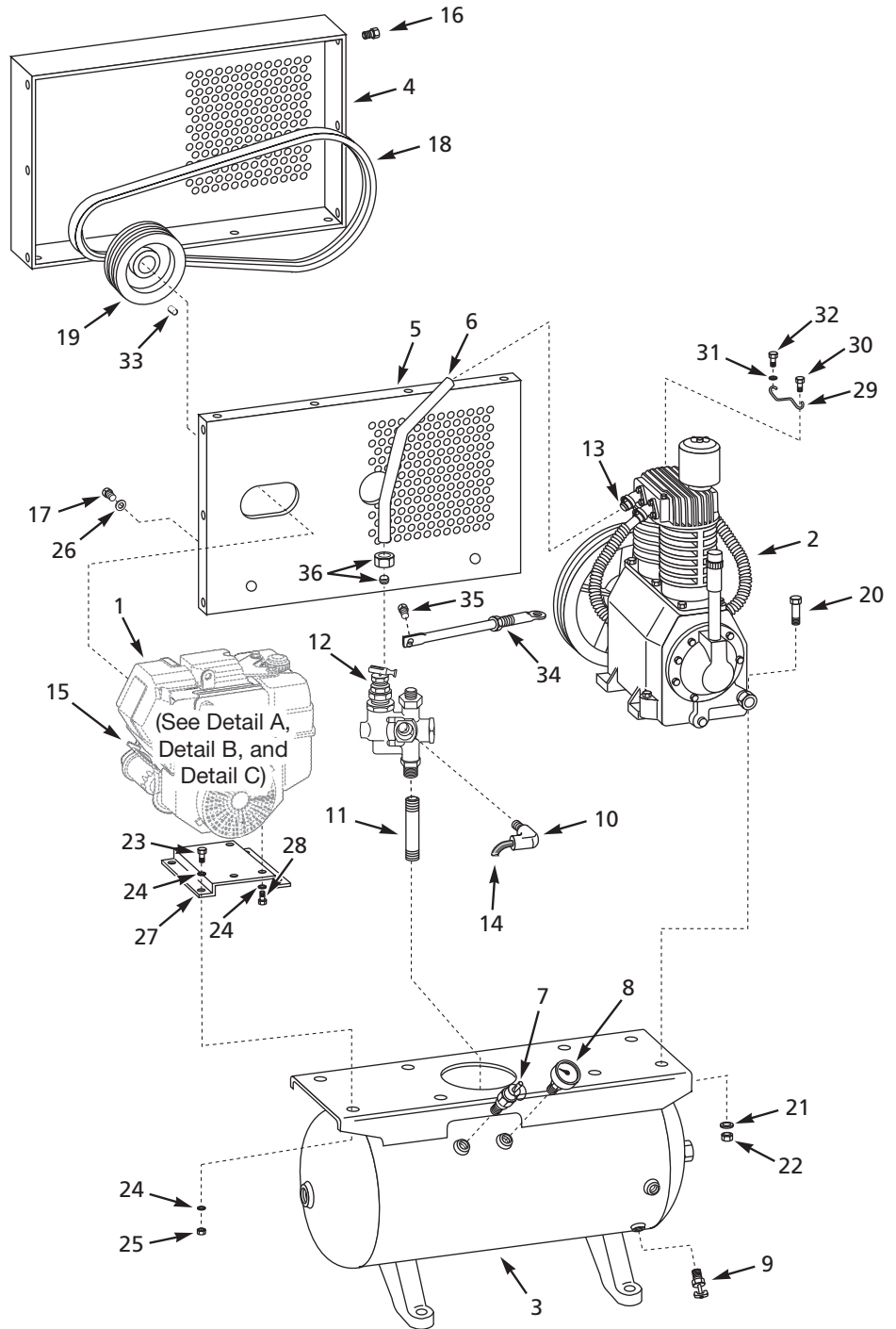
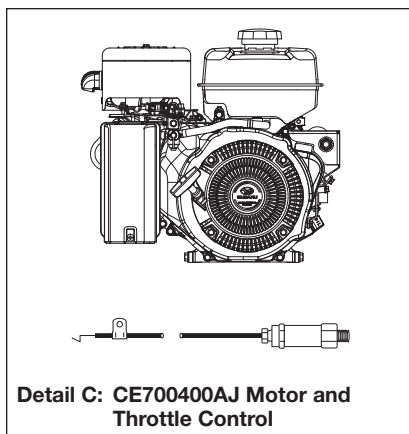
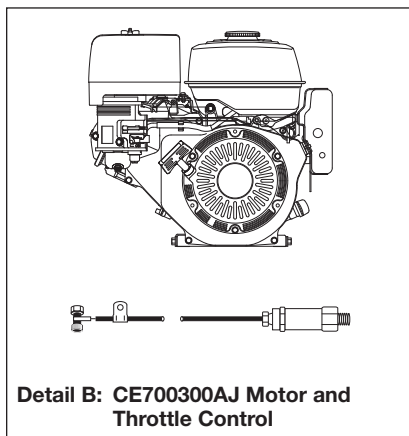
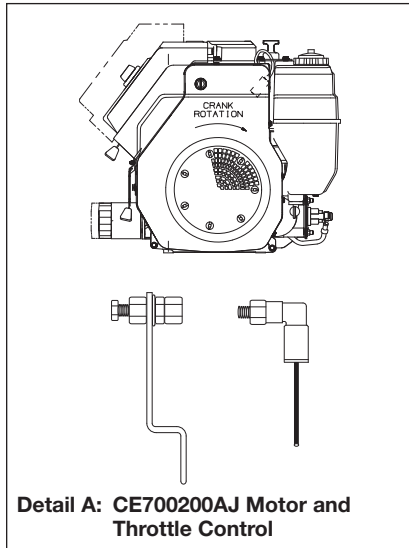
**For Replacement Parts or Technical Assistance,
Call 1-800-543-6400**

Please provide following information:

- Model number
- Serial number (if any)
- Part description and number as shown in parts list

Address any correspondence to:

Campbell Hausfeld
Attn: Customer Service
100 Production Drive
Harrison, OH 45030 U.S.A.



Replacement Parts List

Reference Number	Description	CE700200AJ	CE700300AJ	CE700400AJ	Qty.
1	▲ Engine	NG010700AV	NG003900AV	NG010900AV	1
2	Air compressor pump	TF2111	TF2111	TF2111	1
3	Tank	TP015000CG	TP015000CG	TP015000CG	1
4	Front belt guard	BG300900AV	BG300900AV	BG300900AV	1
5	Rear belt guard	BG305100AV	BG305100AV	BG305100AV	1
6	Exhaust tube	TF061800AP	TF061800AP	TF061800AP	1
7	Safety valve	V-215200AV	V-215200AV	V-215200AV	1
8	300 PSI, 1/4 inch NPT pressure gauge	GA031901AV	GA031901AV	GA031901AV	1
9	3/8 inch NPT drain cock	ST127700AV	ST127700AV	ST127700AV	1
10	1/8 inch MNPT x 1/4 inch tube 90° compression fitting	ST015500AV	—	—	2
11	1/2 inch NPT x 2 inch Nipple	ST049200AV	ST049200AV	ST049200AV	1
12	Unloader	ST128408AV	ST128408AV	ST128408AV	1
13	3/4 inch Compression nut and ferrule assembly	ST072321AV	ST072321AV	ST072321AV	1
14	Unloader tube	ST117806AV	—	—	1
15	Throttle control	CV221900AV	CV006411AV	CV006413AV	1
16	#14 x 3/8 inch Pan head screw	ST073270AV	ST073270AV	ST073270AV	16
17	5/16 inch - 12 x 3/4 inch Screw	ST016500AV	ST016500AV	ST016500AV	2
18	Belt	BT010800AV	BT013600AV	BT013600AV	1
19	Engine pulley	PU009770AV	PU202620AV	PU202620AV	1
20	7/16 inch - 14 x 1-1/2 inch Bolt	*	*	*	4
21	7/16 inch Washer	*	*	*	4
22	7/16 inch - 14 Nut	*	*	*	4
23	3/8 inch - 24 Hex head cap screw	*	*	*	4
24	3/8 inch Washer	ST070914AV	ST070914AV	ST070914AV	12
25	3/8 inch - 24 Locknut	*	*	*	4
26	5/16 inch Washer	ST011200AV	ST011200AV	ST011200AV	2
27	Engine mounting plate	TF064800AV	—	—	1
28	3/8 inch - 16 x 3/4 inch Hex bolt	*	*	*	4
29	Belt guard bracket	BG210000AV	BG210000AV	BG210000AV	1
30	1/4 inch - 20 x 3/4 inch Screw	ST074415AV	ST074415AV	ST074415AV	1
31	1/4 inch Washer	ST070910AV	ST070910AV	ST070910AV	1
32	#14 x 3/4 inch Pan head screw	ST073265AV	ST073265AV	ST073265AV	1
33	Key	—	—	—	1
34	Cross brace	—	BG208805AJ	—	1
35	Bolt cross brace	—	ST070674AV	ST070674AV	1
36	Nut and ferrule	ST072321AV	ST072321AV	ST072321AV	1

▲ Engine and engine parts are available from the engine manufacturer.

* Standard hardware item

— Not Available

Compresseurs d'Air avec un Moteur À Essence



Description

Ce compresseur a été conçu pour fournir un haut débit d'air là où l'électricité n'est pas disponible. La pompe qui est fournie avec le modèle contient des roulements graissés qui peuvent causer la présence d'huile dans l'air comprimé. Il est nécessaire d'installer les filtres convenables pour les applications qui exigent de l'air qui est libre d'huile et de condensation d'eau. Les compresseurs stationnaires avec moteurs à essence sont montés sur des réservoirs horizontaux de 30 gallons ASME. Tous les modèles sont équipés d'un carter de courroie et d'une commande au ralenti afin de minimiser la consommation du carburant. Le modèle est idéal pour les changeurs de pneus, les gonfleurs, les outils et commandes pneumatiques, les outils de fixation et l'équipement de pulvérisation.



CE700300

Spécifications

Modèle CE700200AJ

Moteur HP: 13
 Marque de moteur: Kohler
 Démarreur: 12 Volt
 Compresseur tr/min.: 1020
 Dépl. m³/min: 0,89
 Air Libre m³/min: 0,71
 kPa Max: 1207
 Capacité Réservoir: 113,6 Litres
 Dimensions:
 Leng.: 111,8 cm
 Larg.: 43,2 cm
 Haut.: 122 cm
 Poids du Modèle: 215,5 Kg

Modèle CE700300AJ

Moteur HP: 13
 Marque de moteur: Honda
 Démarreur: 12 Volt
 Compresseur tr/min.: 1020
 Dépl. m³/min: 0,89
 Air Libre m³/min: 0,71
 kPa Max: 1207
 Capacité Réservoir: 113,6 Litres
 Dimensions:
 Leng.: 104,2 cm
 Larg.: 43,2 cm
 Haut.: 122 cm
 Poids du Modèle: 215,5 Kg

Modèle CE700400AJ

Moteur HP: 13
 Marque de moteur: Subaru
 Démarreur: 12 Volt
 Compresseur tr/min.: 1020
 Dépl. m³/min: 0,89
 Air Libre m³/min: 0,71
 kPa Max: 1207
 Capacité Réservoir: 113,6 Litres
 Dimensions:
 Leng.: 104,2 cm
 Larg.: 43,2 cm
 Haut.: 122 cm
 Poids du Modèle: 215,5 Kg

ENGLISH: Page 1

ESPAÑOL: Página 9

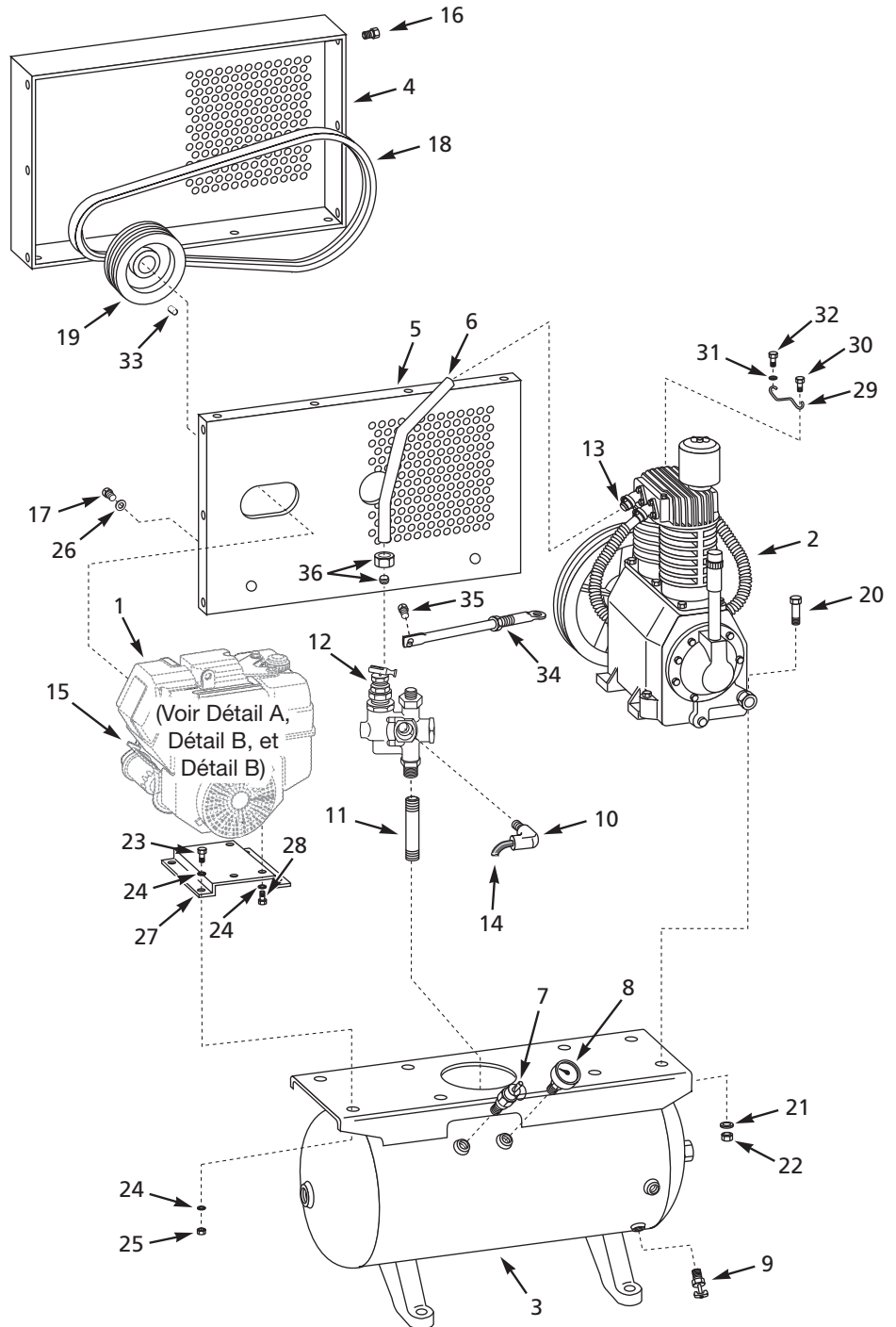
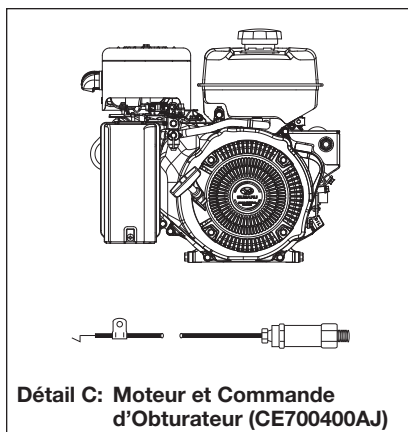
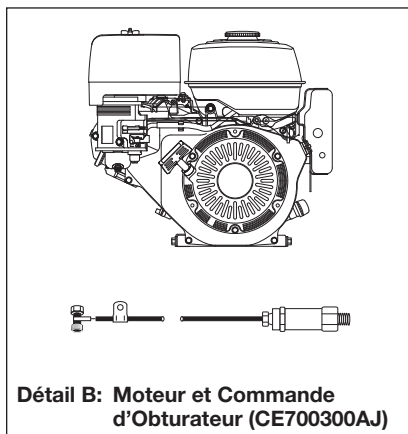
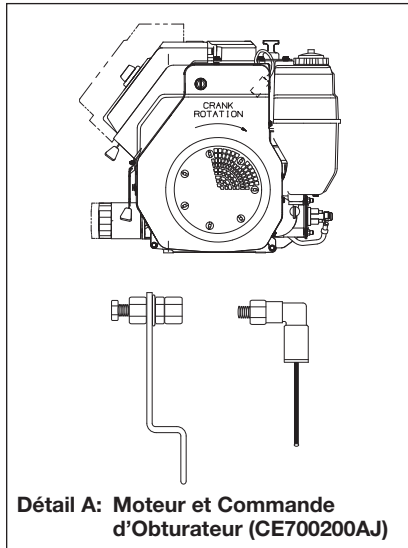
Pour Pièces de Rechange ou Assistance Technique, Appeler 1-800-543-6400

S'il vous plaît fournir l'information suivante:

- Numéro de Modèle
- Numéro de série (si présent)
- Description et numéro de la pièce

Adresser toute correspondance à :

Campbell Hausfeld
Attn: Customer Service
100 Production Drive
Harrison, OH 45030 U.S.A.



Liste de Pièces de Rechange

Numéro de Référence	Description	CE700200AJ	CE700300AJ	CE700400AJ	Qté.
1	▲ Moteur	NG010700AV	NG003900AV	NG010900AV	1
2	Pompe de compresseur d'air	TF2111	TF2111	TF2111	1
3	Réservoir	TP015000CG	TP015000CG	TP015000CG	1
4	Carter de courroie, avant	BG300900AV	BG300900AV	BG300900AV	1
5	Carter de courroie, arrière	BG305100AV	BG305100AV	BG305100AV	1
6	Tuyau d'échappement	TF061800AP	TF061800AP	TF061800AP	1
7	Soupape de sûreté	V-215200AV	V-215200AV	V-215200AV	1
8	Manostat, 2069 kPa, 1/4 po NPT	GA031901AV	GA031901AV	GA031901AV	1
9	Robinet de purge 3/8 po NPT	ST127700AV	ST127700AV	ST127700AV	1
10	Raccord de compression 1/8 po MNPT x 1/4 po T 90°	ST015500AV	—	—	2
11	Mamelon, 1/2 NPT x 2 po	ST049200AV	ST049200AV	ST049200AV	1
12	Déchargeur	ST128408AV	ST128408AV	ST128408AV	1
13	Écrou de compression 3/4 et virole équipé	ST072321AV	ST072321AV	ST072321AV	1
14	Tuyau de déchargement	ST117806AV	—	—	1
15	Commande d'obturateur	CV221900AV	CV006411AV	CV006413AV	1
16	Vis de mécanique #14 x 3/8 po	ST073270AV	ST073270AV	ST073270AV	16
17	Vis, 5/16 po - 12 x 3/4 po	ST016500AV	ST016500AV	ST016500AV	2
18	Courroie	BT010800AV	BT013600AV	BT013600AV	1
19	Poulie de moteur	PU009770AV	PU202620AV	PU202620AV	1
20	Boulon, 7/16 po - 14 x 1-1/2 po	*	*	*	4
21	Rondelle, 7/16 po	*	*	*	4
22	Écrou, 7/16 po - 14	*	*	*	4
23	Vis d'assemblage à tête hex. 3/8 po - 24	*	*	*	4
24	Rondelle, 3/8 po	ST070914AV	ST070914AV	ST070914AV	12
25	Écrou de serrage, 3/8 po - 24	*	*	*	4
26	Rondelle, 5/16 po	ST011200AV	ST011200AV	ST011200AV	2
27	Plaque de montage du moteur	TF064800AV	—	—	1
28	Boulon hexagonal, 3/8 po - 16 x 3/4 po	*	*	*	4
29	Support du carter de courroie	BG210000AV	BG210000AV	BG210000AV	1
30	Vis, 1/4 po - 20 x 3/4 po	ST074415AV	ST074415AV	ST074415AV	1
31	Rondelle 1/4 po	ST070910AV	ST070910AV	ST070910AV	1
32	Vis de mécanique #14 x 3/4 po	ST073265AV	ST073265AV	ST073265AV	1
33	Clavette	—	—	—	1
34	Entretoise	—	BG208805AJ	—	1
35	Boulon d'entretoise	—	ST070674AV	ST070674AV	1
36	Écrou et virole	ST072321AV	ST072321AV	ST072321AV	1

▲ Le moteur et les pièces du moteur sont disponibles au fabricant de moteur.

* Artículo estándar de ferretería

— Pas Disponible

Compresores de Aire a Gasolina



Descripción

Estos compresores de aire están diseñados para suministrarle grandes cantidades de aire en sitios donde no haya electricidad. El cabezal suministrado con este compresor tiene cojinetes lubricados con aceite y por lo tanto el aire comprimido suministrado tiene pequeños residuos de aceite. Para utilizarlo en aplicaciones donde necesite que el aire suministrado no tenga residuos de aceite o condensación de agua, deberá instalarle los filtros adecuados. Los compresores de aire estacionarios, con motor de gasolina, vienen montados sobre un tanque horizontal de 30 galones certificado por la organización ASME. Todas las unidades están equipadas con una tapa de protección para las bandas y un control de funcionamiento al vacío para reducir el consumo de combustible. Estos compresores se pueden usar para cambiar llantas, inflar objetos, con herramientas neumáticas y controles, clavadoras y rociadoras.



CE700300

Especificaciones

Modelo CE700200AJ

CP del motor: 13

Marca del motor: Kohler

Voltaje: 12 Volt

RPM del compresor: 1020

Despl. (m³/min): 0,89

Aire libre (m³/min): 0,71

Bar Máx: 12,07

Cap. del Tanque: 113,6 Litros

Dimensiones:

Long.: 111,8 cm

Anch.: 43,2 cm

Alt.: 122 cm

Peso de la unidad: 215,5 Kg

Modelo CE700300AJ

CP del motor: 13

Marca del motor: Honda

Voltaje: 12 Volt

RPM del compresor: 1020

Despl. (m³/min): 0,89

Aire libre (m³/min): 0,71

Bar Máx: 12,07

Cap. del Tanque: 113,6 Litros

Dimensiones:

Long.: 104,2 cm

Anch.: 43,2 cm

Alt.: 122 cm

Peso de la unidad: 215,5 Kg

Modelo CE700400AJ

CP del motor: 13

Marca del motor: Subaru

Voltaje: 12 Volt

RPM del compresor: 1020

Despl. (m³/min): 0,89

Aire libre (m³/min): 0,71

Bar Máx: 12,07

Cap. del Tanque: 113,6 Litros

Dimensiones:

Long.: 104,2 cm

Anch.: 43,2 cm

Alt.: 122 cm

Peso de la unidad: 215,5 Kg

ENGLISH: Page 1

FRANÇAISE: Page 5

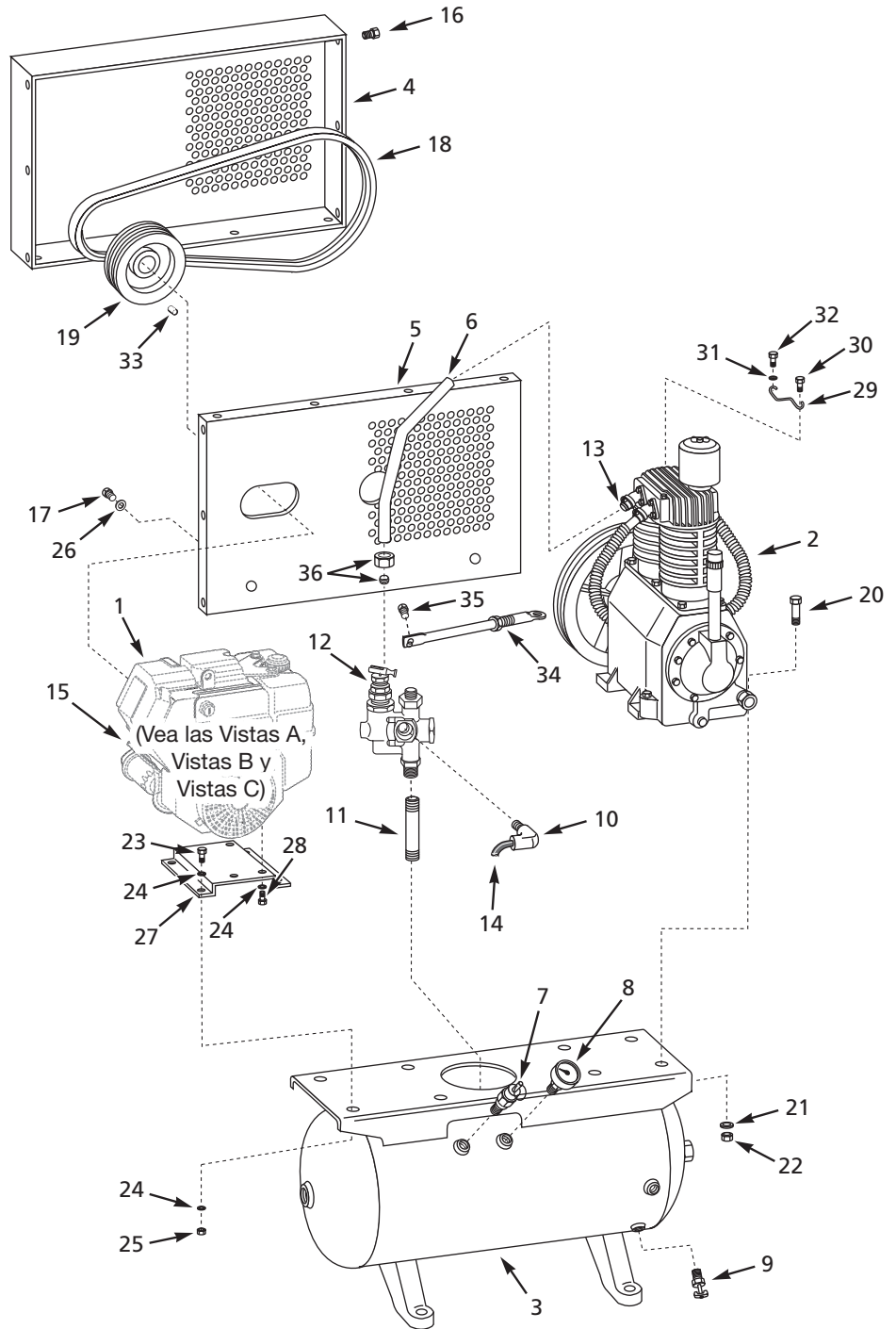
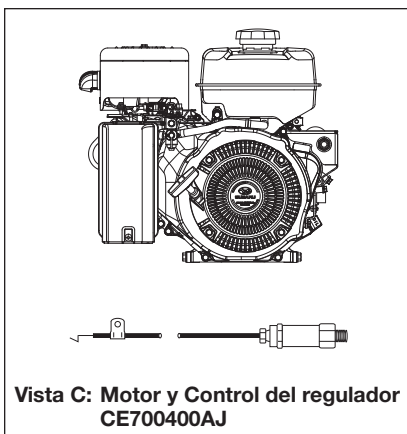
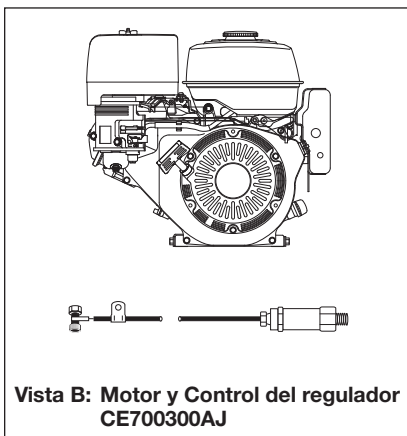
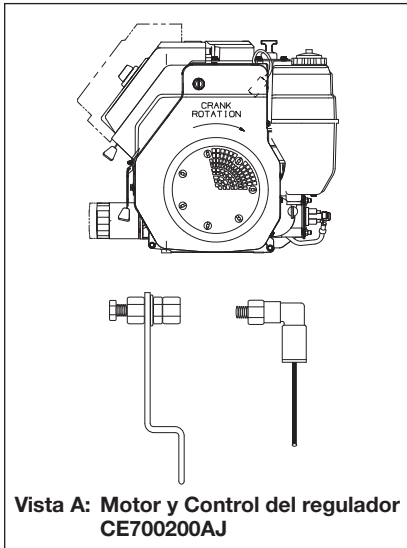
Para Ordenar Repuestos o Asistencia Técnica, Sírvase Llamar al Distribuidor Más Cercano a Su Domicilio

Sírvase darnos la siguiente información:

- Número del modelo
- Código impreso
- Descripción y número del repuesto según la lista de repuestos

Dirija toda la correspondencia a:

Campbell Hausfeld
 Attn: Customer Service
 100 Production Drive
 Harrison, OH 45030 U.S.A.



Lista de Repuestos

Número de Referencia	Descripción	CE700200AJ	CE700300AJ	CE700400AJ	Ctd.
1	▲ Motor	NG010700AV	NG003900AV	NG010900AV	1
2	Cabezal para compresores de aire	TF2111	TF2111	TF2111	1
3	Tanque	TP015000CG	TP015000CG	TP015000CG	1
4	Tapa de las bandas (frontal)	BG300900AV	BG300900AV	BG300900AV	1
5	Tapa de las bandas (posterior)	BG305100AV	BG305100AV	BG305100AV	1
6	Tubo de escape	TF061800AP	TF061800AP	TF061800AP	1
7	Válvula de seguridad	V-215200AV	V-215200AV	V-215200AV	1
8	Manómetro de 20,69 bar, 6,4 mm (1/4 inch) NPT	GA031901AV	GA031901AV	GA031901AV	1
9	Llave de drenaje de 9,5 mm (3/8 inch) NPT	ST127700AV	ST127700AV	ST127700AV	1
10	Conexión a compresión de 3,2 mm (1/8 inch) MNPT x 6,4 mm (1/4 inch) T 90°	ST015500AV	—	—	2
11	Niple de 12 mm (1/2 NPT) x 5,08 cm (2 inch)	ST049200AV	ST049200AV	ST049200AV	1
12	Descargador	ST128408AV	ST128408AV	ST128408AV	1
13	Ensamblaje de tuerca de compresión de 19,1 mm (3/4 inch) & casquillo	ST072321AV	ST072321AV	ST072321AV	1
14	Tubo de descarga	ST117806AV	—	—	1
15	Regulador	CV221900AV	CV006411AV	CV006413AV	1
16	Tornillo #14 x 9,5 mm (3/8 in.)	ST073270AV	ST073270AV	ST073270AV	16
17	Tornillo 7,9 mm (5/16 inch) - 12 x 19,1 mm (3/4 inch)	ST016500AV	ST016500AV	ST016500AV	2
18	Banda	BT010800AV	BT013600AV	BT013600AV	1
19	Polea del motor	PU009770AV	PU202620AV	PU202602AV	1
20	Perno de 11,1 mm (7/16 inch) - 14 x 3,81 cm (1-1/2 inch)	*	*	*	4
21	Arandela de 11,1 mm (7/16 inch)	*	*	*	4
22	Tuerca de 11,1 mm (7/16 inch) - 14	*	*	*	4
23	Tornillo hex de 9,5 mm (3/8 inch) - 24	*	*	*	4
24	Arandela de 9,5 mm (3/8 inch)	ST070914AV	ST070914AV	ST070914AV	12
25	Tuerca de seguridad de 9,5 mm (3/8 inch) - 24	*	*	*	4
26	Arandela de 7,9 mm (5/16 inch)	ST011200AV	ST011200AV	ST011200AV	2
27	Base para instalar el motor	TF064800AV	—	—	1
28	Perno hex de 9,5 mm (3/8 inch)-16 x 19,1 mm (3/4 inch)	*	*	*	4
29	Abrazadera de la tapa protectora de banda	BG210000AV	BG210000AV	BG210000AV	1
30	Tornillo 6,4 mm (1/4 inch) - 20 x 19,1 mm (3/4 inch)	ST074415AV	ST074415AV	ST074415AV	1
31	Arandela de 6,4 mm (1/4 inch)	ST070910AV	ST070910AV	ST070910AV	1
32	Tornillo #14 x 19,1 mm (3/4 inch)	ST073265AV	ST073265AV	ST073265AV	1
33	Chaveta	—	—	—	1
34	Base en cruz	—	BG208805AJ	—	1
35	Perno de la base en cruz	—	ST070674AV	ST070674AV	1
36	Tuerca y casquillo	ST072321AV	ST072321AV	ST072321AV	1

▲ El motor y sus repuestos están disponibles a través del fabricante del motor.

* Article normal de quincaillerie

— No Disponible

