



# Pressure Washer Pumps

## Pompes Pour Pulvérisateurs de Lavage

## Bombas Para Hidrolavadoras

**Replacement Parts List**  
**Liste De Pièces De Rechange**  
**Lista De Repuestos**

**PM223100SJ**

For parts, products & service information visit



**For Replacement Parts, Call 1-800-330-0712**

**Pour Pièces De Rechange, appeler 1-800-330-0712**

**Para ordenar repuestos, sírvase llamar al 1-800-330-0712**  
**(En los Estados Unidos, o llame a su distribuidor local)**

Address parts correspondence to:

Correspondance:

Puede escribirnos a:

The Campbell Group / Parts Dept.  
 100 Production Drive  
 Harrison, OH 45030 U.S.A.

Please provide following information:

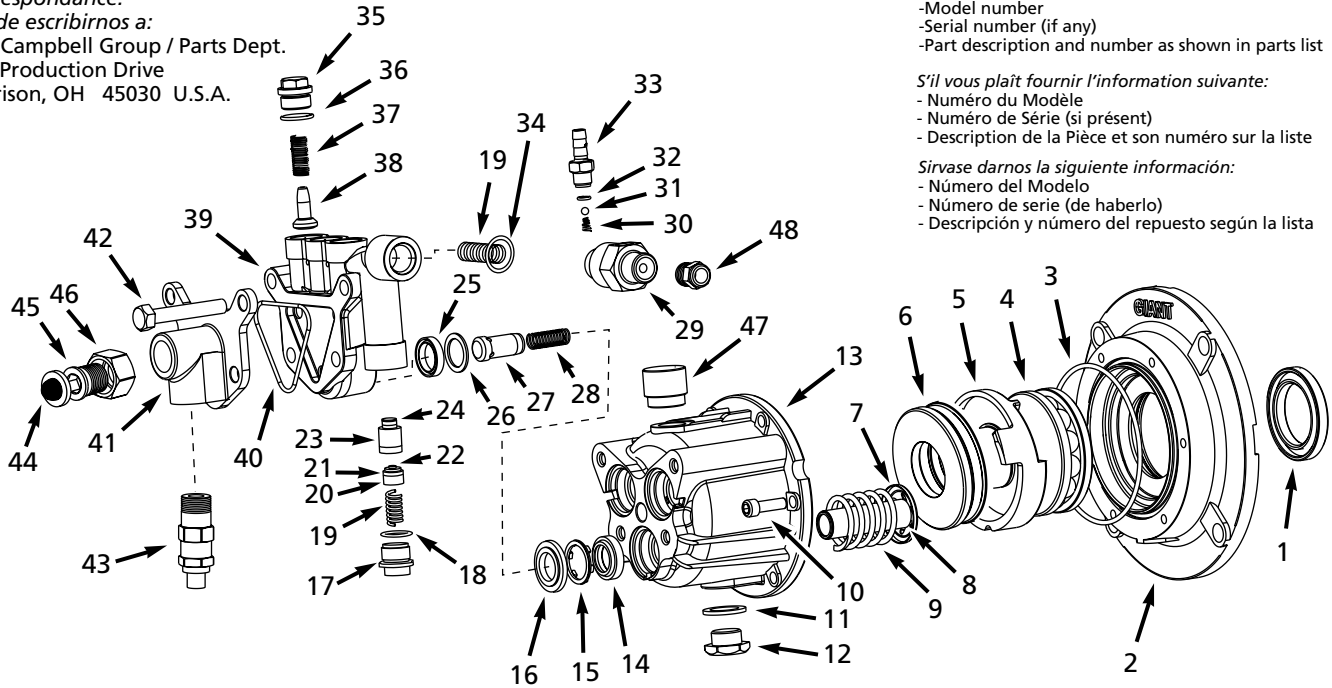
- Model number
- Serial number (if any)
- Part description and number as shown in parts list

S'il vous plaît fournir l'information suivante:

- Numéro du Modèle
- Numéro de Série (si présent)
- Description de la Pièce et son numéro sur la liste

Sírvase darnos la siguiente información:

- Número del Modelo
- Número de serie (de haberlo)
- Descripción y número del repuesto según la lista



| Ref. No.<br>N° de Réf.<br>No. de Ref. | Description          | Description                                  | Descripción                            | Part Number<br>Numero de Pièce<br>No. de Pieza | Qty.<br>Qté.<br>Ctd. |
|---------------------------------------|----------------------|--|--|--|----------------------|
| 1                                     | ■ Radial shaft seal  | Joint d'arbre radial                         | Sello del eje radial                   | PM042500SV                                     | 1                    |
| 2                                     | Adapting flange      | Bride d'attache                              | Reborde                                | ■  | 1                    |
| 3                                     | ■ O-ring             | Joint torique                                | Anillo en O                            | PM062710SV                                     | 1                    |
| 4                                     | Rear bearing         | Palier arrière                               | Balero posterior                       | ■  | 1                    |
| 5                                     | 3/4" Wobble plate    | Plaque d'oscillation de 3/4 po               | Placa oscilante de 19,1mm (3/4")       | ⌘  | 1                    |
| 6                                     | Front bearing        | Palier avant                                 | Balero delantero                       | ⌘  | 1                    |
| 7                                     | Spring disk retainer | Organe de retenue pour<br>rondelle à ressort | Retén (disco del resorte)              | PM062760SV                                     | 3                    |
| 8                                     | 16mm Plunger         | Plongeur 16 mm                               | Pistón de 16 mm                        | PM062770SV                                     | 3                    |
| 9                                     | Plunger spring       | Ressort de plongeur                          | Resorte del pistón                     | PM062780SV                                     | 3                    |
| 10                                    | Socket bolt          | Boulon de douille                            | Perno de cabeza hueca                  | PM062790SV                                     | 6                    |
| 11                                    | Gasket               | Joint d'étanchéité                           | Empaque                                | PM044900SV                                     | 1                    |
| 12                                    | Oil drain plug       | Bouchon de vidange d'huile                   | Tapón el orificio de drenaje           | PM044800SV                                     | 1                    |
| 13                                    | Crankcase housing    | Carter                                       | Cubierta de la caja del cigüeñal       | PM062800SV                                     | 1                    |
| 14                                    | 16mm Oil seal        | Bague d'étanchéité de 16mm                   | Sello del sistema de lubricación 16 mm | ▼  | 3                    |
| 15                                    | Washer               | Rondelle                                     | Arandela                               | PM062820SV                                     | 3                    |
| 16                                    | Spacer ring          | Bague d'entretoise                           | Anillo de Separador                    | PM062830SV                                     | 3                    |
| 17                                    | Cap                  | Bouchon                                      | Tapón                                  | PM064500SV                                     | 1                    |
| 18                                    | O-ring               | Joint torique                                | Anillo en O                            | ●  | 1                    |

| Ref. No.<br>N° de Réf. | Description                | Description                      | Descripción                             | Part Number<br>Numero de Pièce<br>No. de Pieza | Qty.<br>Qté.<br>Ctd. |
|------------------------|----------------------------|----------------------------------|---|--|----------------------|
| 19                     | Spring                     | Ressort                          | Resorte                                 | PM064520SV                                     | 2                    |
| 20                     | Plastic poppet             | Soupape champignon en plastique  | Válvula plástica                        | ●  | 1                    |
| 21                     | O-ring                     | Joint torique                    | Anillo en O                             | ●  | 1                    |
| 22                     | 6mm Ball bearing           | Roulement à billes               | Balero                                  | ●  | 1                    |
| 23                     | Seat                       | Siège                            | Asiento                                 | PM064560SV                                     | 1                    |
| 24                     | O-ring                     | Joint torique                    | Anillo en O                             | ●  | 1                    |
| 25                     | 16mm V-sleeve              | Manchon en V, 16mm               | Manga V de 16mm                         | ◆  | 3                    |
| 26                     | Pressure ring              | Bague de pression                | Anillo de presión                       | ◆  | 3                    |
| 27                     | Inlet valve cone           | Cône de soupape d'admission      | Cono de la válvula de entrada           | ▲  | 3                    |
| 28                     | Inlet valve spring         | Ressort de soupape d'admission   | Resorte de la válvula de entrada        | ▲  | 3                    |
| 29                     | Injector retainer          | Organe de retenue d'injecteur    | Retén del Inyector                      | PM064760SV                                     | 1                    |
| 30                     | Spring                     | Ressort                          | Resorte                                 | PM063000SV                                     | 1                    |
| 31                     | Ball bearing               | Roulement à billes               | Balero                                  | PM063010SV                                     | 1                    |
| 32                     | O-ring                     | Joint torique                    | Anillo en O                             | PM063020SV                                     | 1                    |
| 33                     | Hose barb                  | Barbillon de tuyau               | Conector de mangueras                   | PM063030SV                                     | 1                    |
| 34                     | O-ring                     | Joint torique                    | Anillo en O                             | PM044300SV                                     | 1                    |
| 35                     | Discharge plug             | Bouchon de décharge              | Tapón del orificio de salida            | PM062860SV                                     | 3                    |
| 36                     | O-ring                     | Joint torique                    | Anillo en O                             | PM045900SV                                     | 3                    |
| 37                     | Discharge valve spring     | Ressort de soupape de décharge   | Resorte de la válvula de salida         | ▲  | 3                    |
| 38                     | Discharge valve cone       | Cône de soupape de décharge      | Cono de la válvula de salida            | ▲  | 3                    |
| 39                     | Manifold                   | Collecteur                       | Múltiple                                | PM064590SV                                     | 1                    |
| 40                     | O-ring                     | Joint torique                    | Anillo en O                             | PM044500SV                                     | 1                    |
| 41                     | Suction flange             | Bride d'aspiration               | Brida del sistema de succión            | PM062950SV                                     | 1                    |
| 42                     | Stud bolts                 | Boulons d'ancrage                | Pernos prisioneros                      | PM062960SV                                     | 4                    |
| 43                     | Thermal relief valve       | Soupape de soulagement thermique | Válvula de relieve térmico              | PM063060SV                                     | 1                    |
| 44                     | Inlet filter               | Filtre d'admission               | Filtro de entrada                       | PM002500AV                                     | 1                    |
| 45                     | Nut adapter fitting        | Raccord d'adaptateur d'écrou     | Conector                                | PM061000AV                                     | 1                    |
| 46                     | Garden hose nut            | Écrou de tuyau d'arrosage        | Tuerca del conector de mangueras        | PM060000AV                                     | 1                    |
| 47                     | Vented cap                 | Bouchon à événements             | Tapa con respiradero                    | PM044700SV                                     | 1                    |
| 48                     | High pressure hose fitting | Raccord de tuyau haute pression  | Conector de la manguera de alta presión | PM004711AV                                     | 1                    |

## SERVICE KITS

## NÉCESSAIRES DE SERVICE

## JUEGOS DE PIEZAS PARA EL SERVICIO

|   |  |            |   |
|---|--|------------|---|
| ◆ | Plunger packing kit (Incl. Ref. No's. 25 & 26)<br>Jeu de garniture de plongeur (Nos. de Réf. 25 et 26 compris)<br>Juego de empaques del pistón (Incl. No's de Ref. 25 y 26)  | PM063070SV | 1 |
| ▲ | Valve kit (Incl. Ref. No's. 27, 28, 37 & 38)<br>Jeu de soupapes (Nos. de Réf. 27, 28, 37 et 38 compris)<br>Juego de válvulas (Incl. No's de Ref. 27, 28, 37 y 38)  | PM063080SV | 1 |
| ● | Regulator kit (Incl. Ref. No's. 18, 20, 21, 22 & 24)<br>Jeu de Régulateur (Nos. de Réf. 18, 20, 21, 22 et 24 compris)<br>Juego de piezas de regulador (Incl. No's de Ref. 18, 20, 21, 22 y 24)                         | PM064600SV | 1 |
| ■ | Flange/rear bearing assembly (Incl. Ref. No's. 1, 2, 3 & 4)<br>Bride/palier arrière équipé (Nos. de Réf. 1, 2, 3 et 4 compris)<br>Ensamblaje de la brida/balero posterior (Incl. No's de Ref. 1, 2, 3 y 4)             | PM062700SV | 1 |
| ⌘ | Wobble plate/front bearing assembly (Incl. Ref. No's. 5 & 6)<br>Plaque d'oscillation/palier avant équipé (Nos. de Réf. 5 et 6 compris)<br>Ensamblaje de la placa oscilante/balero posterior (Incl. No's de Ref. 5 y 6) | PM227600SV | 1 |
| ▼ | Oil seal kit (Includes 3 each of Ref. No. 14)<br>Nécessaire de bague d'étanchéité (3 de Numéro 14)<br>Juego de sellos del orificio de lubricación (Incluye 3 del No. de Ref. 14)                                       | PM064000SV | 1 |

TORQUE SPECIFICATIONS  
(in-lbs)SPÉCIFICATIONS DE COUPLE  
(kg-cm)ESPECIFICACIONES DE TORQUES  
(kg-cm)

| Ref. No. | Description | Torque | N° de Réf. | Description       | Couple | Ref. No. | Descripción           | Torque |
|----------|-------------|--------|------------|-------------------|--------|----------|-----------------------|--------|
| 10       | Socket bolt | 100    | 10         | Boulon de douille | 115    | 10       | Perno de cabeza hueca | 115    |
| 42       | Stud bolt   | 150    | 42         | Boulon d'ancrage  | 173    | 42       | Perno prisionero      | 173    |