



EXTREME DUTY

1/2" Impact Wrench Clés à Chocs 1/2 po Llave de Impacto de 13mm

Replacement Parts Manual
Manuel De Pièces De Rechange
Manual y Lista de Repuestos



PL2502 & PL2556

Description

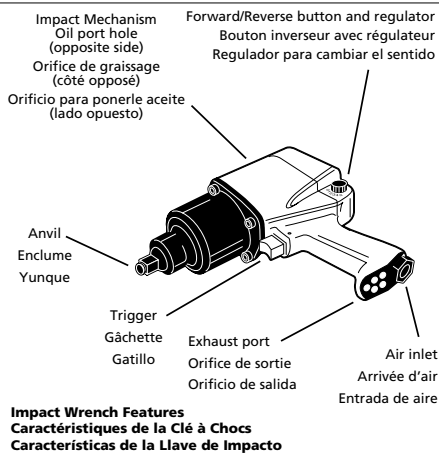
The twin hammer (double jumbo) impact wrench is designed for use by the professional in tire shops, heavy duty automotive applications and assembly line work. The heavy duty design enables high torque to quickly and easily remove stubborn bolts.

Description

La clé à chocs à double marteaux (double jumbo) est conçue pour le professionnel dans les ateliers de pneus, les applications d'automobile à grande puissance et pour les chaînes d'assemblage. Le modèle à grand rendement fournit un couple puissant pour l'enlèvement rapide et facile des boulons.

Descripción

La llave de impacto (jumbo doble) de dos martillos ha sido diseñada para ser usada por profesionales en talleres de reparación de neumáticos, aplicaciones automotrices de uso industrial y trabajo de cadena de montaje. El diseño para uso industrial permite que la torsión alta retire con rapidez y sin dificultad pernos rebeldes.



Specifications

Avg SCFM & PSI5.1 @ 90 PSIG (17.5% usage)
Continuous SCFM28.6 @ 90 PSIG (100% usage)
Max. RPM7500
Max Torque425 ft.lb
Working Torque50-350 ft.lb
Impact Mechanism TypeTwin hammer
Bolt Capacity5/8"
Air Inlet1/4" NPT (Female)
Drive1/2" Sq
Weight6 lbs.
Vibration at handle8.2m/s ²
Sound level dBA Pressure96.0
Power108

Spécifications

m ³ /min moyen0.14 @ 620,6kPa et kPa (usage 17,5%)
m ³ /min continu0.81 @ 620,6kPa (usage 100%)
tr/min Max7500
Couple Max58,8 kg m
Couple de Service6,9-48,4 kg m
Type de mécanisme de chocsDouble marteaux
Capacité de boulon5/8 po
Arrivée d'air1/4po NPT (Femelle)
Entraînement1/2 po carré
Poids2,72kg
Vibration au Manche8,2m/s ²
Niveau sonore dBA Pression96,0
Puissance108

Especificaciones

m ³ /min0.14 @ 6,21 bar promedio y bar (17,5% de uso)
m ³ /min continuo0.81 @ 6,21 bar (100% de uso)
RPM Máx7500
Torsión Máx58,8 kg m
Torsión de trabajo6,9-48,4 kg m
Tipo de mecanismo de impactoDos martillos
Capacidad del perno 16mm (5/8")	
Admisión de aire6,3mm (1/4") NPT (Interior)
Impulsión13mm (1/2") Sq
Peso2,72kg
Vibración en el mango8,2m/s ²
Nivel de sonido en dB Presión96,0
Potencia108

For Replacement Parts, call 1-800-543-6400

Pour Pièces De Rechange, appeler 1-800-543-6400

Para ordenar repuestos, sírvase llamar al concesionario más cercano a su domicilio

Please provide following information:

- Model number
- Stamped-in code
- Part description and number as shown in parts list

S'il vous plaît fournir l'information suivante:

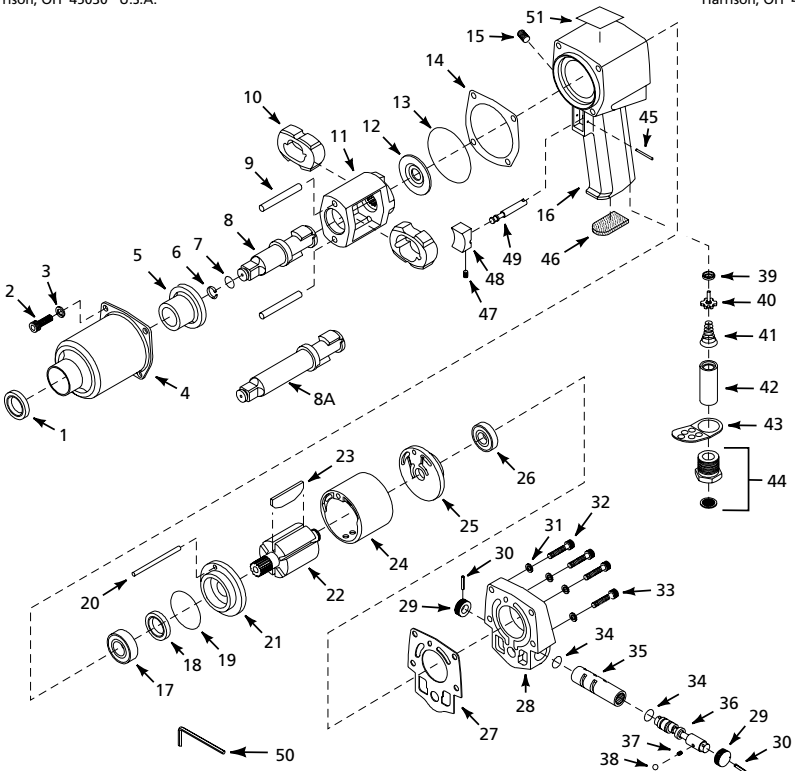
- Numéro du modèle
- Code estampé
- Description et numéro de la pièce

Address parts correspondence to:

The Campbell Group
Attn: Parts Department
100 Production Drive
Harrison, OH 45030 U.S.A.

Correspondance:

The Campbell Group
Attn: Parts Department
100 Production Drive
Harrison, OH 45030 U.S.A.



Replacement Parts List

Ref. No.	Description	Part Number	Qty.	Ref. No.	Description	Part Number	Qty.
1	Anvil oil seal	■	1	31	M5 lock washer	●	4
2	M6 x 18mm Hex cap screw	●	4	32	M5 x 25mm Hex cap screw	●	2
3	M6 Lock washer	●	4	33	M5 x 30mm Hex cap screw	●	2
4	Clutch housing	SV438000AV	1	34	Regulator o-ring	★	2
5	Bushing	SV438300AV	1	35	Regulator bushing	★	1
6	Anvil collar	■ ▲ ◆	1	36	Regulator	★	1
7	Anvil o-ring	■ ▲ ◆	1	37	Spring	★	1
8	Anvil	▲	1	38	Steel ball	★	1
8A	2" Extended anvil	▲	1	39	Seal	● ○	1
9	Hammer pin	▲ ◆	2	40	Valve	○	1
10	Hammer	▲ ◆	2	41	Spring	■ ○	1
11	Hammer cage	SV886700AV	1	42	Large spacer	○	1
12	Washer	■ ●	1	43	Diffuser	SV440500AV	1
13	Housing o-ring	■	1	44	Air inlet with screen	SV889400AV	1
14	Front gasket	■	1	45	Roll pin	◆	1
15	Oil port screw 1/16-28 PT x 6.1mm	●	1	46	Silencer/muffler	■	1
16	Motor housing	SV438100AV	1	47	M4 x 5mm Set screw	● ◆	1
17	Front bearing	SV440800AV	1	48	Trigger button	◆	1
18	Motor oil seal	■ □	1	49	Trigger pin	◆	1
19	Motor o-ring	■	1	50	4mm Hex wrench	SV109400AV	1
20	Motor pin	■	1	51	Warning Decal	DK503400AV	1
21	Front plate	□	1	■	Tune up kit	SV250211AV	1
22	Rotor	SV438800AV	1	●	Screw and washer kit	SV250212AV	1
23	Rotor blade	■	6	▲	Anvil-hammer kit	SV250213AV	1
24	Cylinder	SV438900AV	1	◆	Anvil-hammer kit - 2" anvil	SV255613AV	1
25	Rear end plate	□	1	□	End plate Assy/kit	SV250214AV	1
26	Rear bearing	SV441100AV	1	○	Valve kit	SV250215AV	1
27	Rear gasket	■	1	◆	Trigger kit	SV250216AV	1
28	Back plate	SV438200AV	1	★	Regulator Assy/kit	SV250217AV	1
29	Regulator knob	◆	2	◆	Regulator knobs kit	SV250218AV	1
30	Regulator roll pin	■ ◆	2				

Liste De Pièces De Rechange

www.chpower.com

N°de Réf.	Description	Numéro de Pièce	Qté.	N°de Réf.	Description	Numéro de Pièce	Qté.
1	Bague d'étanchéité d'enclume	■	1	31	Rondelle-frein M5	●	4
2	Vis d'assemblage hex., M6 x 18mm	●	4	32	Vis d'assemblage hex. M5 x 25mm	●	2
3	Rondelle-frein M6	●	4	33	Vis d'assemblage hex. M5 x 30mm	●	2
4	Cartier d'embrayage	SV438000AV	1	34	Joint torique du régulateur	★	2
5	Douille	SV438300AV	1	35	Douille de régulateur	★	1
6	Collier d'enclume	■ ▲ ◆	1	36	Régulateur	★	1
7	Joint torique d'enclume	■ ▲ ◆	1	37	Ressort	■	1
8	Enclume	▲	1	38	Bille en acier	★	1
8A	Enclume prolongée de 2 po (5,08 cm)	▲	1	39	Joint	● ○	1
9	Goupille de marteau	▲ ◆	2	40	Soupape	● ○	1
10	Marteau	▲ ◆	2	41	Ressort	■ ○	1
11	Cage de marteau	SV886700AV	1	42	Entretoise large	○	1
12	Rondelle	■ ●	1	43	Diffuseur	SV440500AV	1
13	Joint torique de carter	■	1	44	Prise d'air avec crépine	SV889400AV	1
14	Joint d'étanchéité d'avant	■	1	45	Goupille-ressort	◆	1
15	Vis d'orifice d'huile 1/16-28 PT x 6.1mm	●	1	46	Silencieux	■	1
16	Cartier de moteur	SV438100AV	1	47	Vis de pression M4 x 5mm	● ◆	1
17	Roulement d'avant	SV440800AV	1	48	Bouton de gâchette	◆	1
18	Bague d'étanchéité de moteur	■ □	1	49	Goupille de gâchette	◆	1
19	Joint torique de moteur	■ □	1	50	Clé hexagonale 4mm	SV109400AV	1
20	Goupille de moteur	■	1	51	Decalomanie d'avertissement	DK503400AV	1
21	Plaque d'avant	□	1	■	Nécessaire de mise au point	SV250211AV	1
22	Rotor	SV438800AV	1	●	Nécessaire de vis et rondelle	SV250212AV	1
23	Lame de rotor	■	6	▲	Nécessaire d'enclume-marteau	SV250213AV	1
24	Cylindre	SV438900AV	1	◆	Nécessaire d'enclume-marteau - 5.08cm enclume	SV255613AV	1
25	Plaque d'extrémité arrière	□	1	□	Néc. de montage de plaque d'extrémité	SV250214AV	1
26	Roulement arrière	SV441100AV	1	○	Nécessaire de soupape	SV250215AV	1
27	Joint d'étanchéité arrière	■	1	◆	Nécessaire de gâchette	SV250216AV	1
28	Plaque arrière	SV438200AV	1	★	Néc. de montage du régulateur	SV250217AV	1
29	Bouton de régulateur	◆	2	◆	Néc. de boutons du régulateur	SV250218AV	1
30	Goupille-ressort du régulateur	■ ◆	2				

Replacement Parts List

Ref. No.	Description	Part Number	Qty.	Ref. No.	Description	Part Number	Qty.
1	Anvil oil seal	■	1	31	M5 lock washer	●	4
2	M6 x 18mm Hex cap screw	●	4	32	M5 x 25mm Hex cap screw	●	2
3	M6 Lock washer	●	4	33	M5 x 30mm Hex cap screw	●	2
4	Clutch housing	SV438000AV	1	34	Regulator o-ring	■ ★	2
5	Bushing	SV438300AV	1	35	Regulator bushing	★	1
6	Anvil collar	■ ▲ ◆	1	36	Regulator	★	1
7	Anvil o-ring	■ ▲ ◆	1	37	Spring	★	1
8	Anvil	▲	1	38	Steel ball	■ ★	1
8A	2" Extended anvil	▲	1	39	Seal	■ ○	1
9	Hammer pin	▲ ◆	2	40	Valve	○	1
10	Hammer	▲ ◆	2	41	Spring	■ ○	1
11	Hammer cage	SV886700AV	1	42	Large spacer	○	1
12	Washer	■ ●	1	43	Diffuser	SV440500AV	1
13	Housing o-ring	■	1	44	Air inlet with screen	SV889400AV	1
14	Front gasket	■	1	45	Roll pin	◆	1
15	Oil port screw 1/16-28 PT x 6.1mm	●	1	46	Silencer/muffler	■	1
16	Motor housing	SV438100AV	1	47	M4 x 5mm Set screw	● ◆	1
17	Front bearing	SV440800AV	1	48	Trigger button	◆	1
18	Motor oil seal	■ □	1	49	Trigger pin	◆	1
19	Motor o-ring	■	1	50	4mm Hex wrench	SV109400AV	1
20	Motor pin	■	1	51	Warning Decal	DK503400AV	1
21	Front plate	□	1	■	Tune up kit	SV250211AV	1
22	Rotor	SV438800AV	1	●	Screw and washer kit	SV250212AV	1
23	Rotor blade	■	6	▲	Anvil-hammer kit	SV250213AV	1
24	Cylinder	SV438900AV	1	◆	Anvil-hammer kit - 2" anvil	SV255613AV	1
25	Rear end plate	□	1	□	End plate Assy/kit	SV250214AV	1
26	Rear bearing	SV441100AV	1	○	Valve kit	SV250215AV	1
27	Rear gasket	■	1	◆	Trigger kit	SV250216AV	1
28	Back plate	SV438200AV	1	★	Regulator Assy/kit	SV250217AV	1
29	Regulator knob	◆	2	◆	Regulator knobs kit	SV250218AV	1
30	Regulator roll pin	■ ◆	2				

Liste De Pièces De Rechange

www.chpower.com

N°de Réf.	Description	Numéro de Pièce	Qté.	N°de Réf.	Description	Numéro de Pièce	Qté.
1	Bague d'étanchéité d'enclume	■	1	31	Rondelle-frein M5	●	4
2	Vis d'assemblage hex., M6 x 18mm	●	4	32	Vis d'assemblage hex. M5 x 25mm	●	2
3	Rondelle-frein M6	●	4	33	Vis d'assemblage hex. M5 x 30mm	●	2
4	Cartier d'embrayage	SV438000AV	1	34	Joint torique du régulateur	■ ★	2
5	Douille	SV438300AV	1	35	Douille de régulateur	★	1
6	Collier d'enclume	■ ▲ ◆	1	36	Régulateur	★	1
7	Joint torique d'enclume	■ ▲ ◆	1	37	Ressort	■	1
8	Enclume	▲	1	38	Bille en acier	■ ★	1
8A	Enclume prolongée de 2 po (5,08 cm)	▲	1	39	Joint	■ ○	1
9	Goupille de marteau	▲ ◆	2	40	Soupape	■ ○	1
10	Marteau	▲ ◆	2	41	Ressort	■ ○	1
11	Cage de marteau	SV886700AV	1	42	Entretoise large	○	1
12	Rondelle	■ ●	1	43	Diffuseur	SV440500AV	1
13	Joint torique de carter	■	1	44	Prise d'air avec crépine	SV889400AV	1
14	Joint d'étanchéité d'avant	■	1	45	Goupille-ressort	◆	1
15	Vis d'orifice d'huile 1/16-28 PT x 6.1mm	●	1	46	Silencieux	■	1
16	Cartier de moteur	SV438100AV	1	47	Vis de pression M4 x 5mm	● ◆	1
17	Roulement d'avant	SV440800AV	1	48	Bouton de gâchette	◆	1
18	Bague d'étanchéité de moteur	■ □	1	49	Goupille de gâchette	◆	1
19	Joint torique de moteur	■ □	1	50	Clé hexagonale 4mm	SV109400AV	1
20	Goupille de moteur	■	1	51	Decalomanie d'avertissement	DK503400AV	1
21	Plaque d'avant	□	1	■	Nécessaire de mise au point	SV250211AV	1
22	Rotor	SV438800AV	1	●	Nécessaire de vis et rondelle	SV250212AV	1
23	Lame de rotor	■	6	▲	Nécessaire d'enclume-marteau	SV250213AV	1
24	Cylindre	SV438900AV	1	◆	Nécessaire d'enclume-marteau - 5.08cm enclume	SV255613AV	1
25	Plaque d'extrémité arrière	□	1	□	Néc. de montage de plaque d'extrémité	SV250214AV	1
26	Roulement arrière	SV441100AV	1	○	Nécessaire de soupape	SV250215AV	1
27	Joint d'étanchéité arrière	■	1	◆	Nécessaire de gâchette	SV250216AV	1
28	Plaque arrière	SV438200AV	1	★	Néc. de montage du régulateur	SV250217AV	1
29	Bouton de régulateur	◆	2	◆	Néc. de boutons du régulateur	SV250218AV	1
30	Goupille-ressort du régulateur	■ ◆	2				