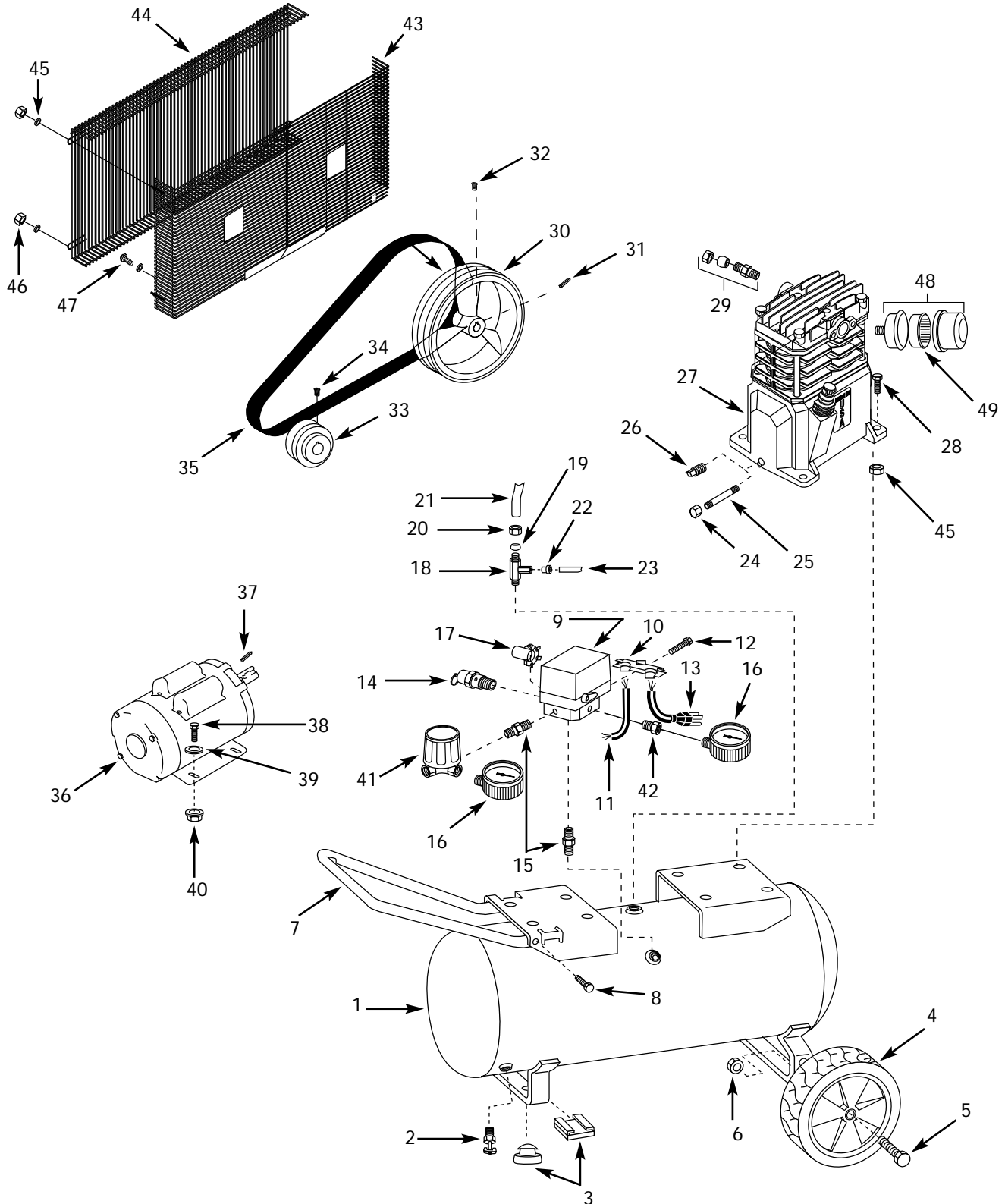




Replacement Parts List  
Liste De Pièces De Rechange  
Lista de Repuestos

VT629101



**For Replacement Parts, Call 1-800-543-6400**  
**Pour Pièces De Rechange, composer le 1-800-543-6400**  
**Para Ordenar Repuestos Sírvase Llamar al Distribuidor Más Cercano a Su Domicilio**

Address parts correspondence to:  
 Correspondance:  
 Puede escribirnos a:  
 The Campbell Group  
 Attn: Parts Dept.  
 100 Production Drive  
 Harrison, OH 45030 USA

Please provide the following information:  
 -Model number  
 -Serial number (if any)  
 -Part description and number as shown in parts list

S'il vous plaît fournir l'information suivant:  
 -Numéro du modèle  
 -Numéro de série (s'il y en a un)  
 -Description de la pièce et son numéro sur la liste

Sírvase darnos la siguiente información:  
 -Número del modelo  
 -Número de serie (de haberlo)  
 -Descripción y número del repuesto según la lista de repuestos

Ref. No.	Description	Description	Descripción	VT629101	Qty. Qte. Ctd.
1	Tank	Réservoir	Tanque	AR040500KK	1
2	Drain cock	Robinet de purge	Llave de salida	D-1401	1
3	Foot	Pied	Pata	ST041600AV	2
4	10" Wheel	Roue de 10 po	Rueda de 10"	WA002500AV	2
5	Axle bolt	Boulon d'essieu	Perno del eje	ST033400AV	2
6	Hex keps nut	Ecrou hexagonal keps	Tuerca hex	ST033500AV	2
7	Handle	Poignée	Mango	HL001800BH	1
8	Handle screw	Vis de poignée	Tornillo del mango	ST073236AV	1
9	Pressure switch	Manostat	Presostato	CW207576AV	1
10	Strain relief	Soulagement de tension	Relevo de tensión	EC000702AV	1
11	Motor cord	Cordon du moteur	Cordón del motor	EC012800AV	1
12	Strain relief screw	Vis de soulagement de tension	Parafuso do alívio de tensão	ST074418AV	1
13	Power cord	Cordon d'alimentation	Cordon eléctrico	EC012601AV	1
14	ASME Safety valve	Soupape de suûreté ASME	Válvula de seguridad ASME	V-215100AV	1
15	1/4" Nipple	Mamelon 1/4 po	Niple de 1/4"	HF002401AV	2
16	Gauge	Manomètre	Manómetro	GA016300AV	2
17	Unloader	Déchargeur	Descarregador	CW000800AV	1
18	Check valve	Clapet	Válvula de chequeo	CV220301AJ	1
19	Ferrule	Virole	Manga	ST067300AV	1
20	Compression nut	Écrou de compression	Tuerca de compresión	ST033001AV	1
21	Discharge tube	Tuyau de d'écharge	Tubo de descarga	VT043500AP	1
22	Push-in fitting	Raccord enfichable	Adjuste de empuje	ST081301AV	1
23	Unloader tube	Tuyau de déchargement	Tubo de desfogue	ST117801AV	1
24	Oil drain cap	Capuchon de vidange d'huile	Tapa del drenaje de aceite	ST150100AV	1
25	Oil drain extension	Prolongement de vidange d'huile	Extensión del drenaje de aceite	ST083800AV	1
26	1/8-27 Oil drain plug	Bouchon de vidange d'huile 1/8-27	Tapón de 1/8-27 para el drenaje de aceite	ST022300AV	1
27	Pump	Pompe	Cabezal	VT470200KB	1
28	5/16-18 x 1-1/4" Hex head screw	Vis à tête hexagonale 5/16-18 x 1-1/4 po	Tornillo hex de 5/16-18 x 1-1/4"	ST012800AV	4
29	Compression connector assembly	Assemblage de compression	Ensamblaje de compresión	ST018300AV	1
30	Flywheel	Volant	Volante	PU015900AG	1
31	3/16" Key	Clavette 3/16 po	Chaveta de 3/16"	KE000900AV	1
32	3/8" -16 x 3/4" Setscrew	Vis de pression 3/8" - 16 x 3/4 po	Tornillo de 3/8" -16 x 3/4"	ST026200AV	1
33	Pulley	Poulie	Polea	PU015200AG	1
34	1/4 - 20 x 1/2" Setscrew	Vis de pression 1/4 - 20 x 1/2 po	Tornillo de 1/4 - 20 x 1/2"	ST012200AV	1
35	Belt	Courroie	Banda	BT020800AV	1
36	Electric motor	Moteur électrique	Motor eléctrico	MC018000AJ	1
37	3/16 sq. x 1-1/4" Key	Clavette 3/16 sq. x 1-1/4 po	Chaveta de 3/16 sq. x 1-1/4"	KE000903AV	2
38	5/16 - 18 Hex head screw	Vis à tête hexagonale 5/16 - 18	Tornillo hex de 5/16 - 18	ST016000AV	4
39	5/16 Washer	Rondelle 5/16 po	Arandela 5/16"	ST011200AV	4
40	5/16 - 18 Locknut	Contre-écrou 5/16 - 18	Tuerca de 5/16 - 18	ST146000AV	8
41	Regulator	Régulateur	Regulador	RE206203AV	1
42	1/4" x 1/8" Reducer	Raccord de réduction 1/4 x 1/8 po	Reductor 1/4" x 1/8"	ST071407AV	1
43	Belt guard (back)	Carter de courroie (arrière)	Tapa protectora de bandas (posterior)	BG217601AV	1
44	Belt guard (front)	Carter de courroie (avant)	Tapa protectora de bandas (frontal)	BG217701AV	1
45	#10 Flatwasher	Rondelle plate #10	Arandela plana #10	ST070906AV	6
46	#10-24 Nut	Ecrou #10-24	Tuerca #10-24	ST163200AV	4
47	#10-24 - 5/16 Self-tapping screw	Vis autoforeuse 10-24 - 5/16 po	Tornillo autorrosante de #10-24 - 5/16"	ST042400AV	2
48	Filter element	Cartouche filtrante	Elemento del filtro	ST073916AV	1
49	Solberg filter assembly	Cartouche filtrante	Ensamblaje del filtro	ST073915AV	1
50	Warning decal 3 piece (Not shown)	Decalcomanie d'avertissement, 3pièces (Pas indiquée)	Etiquetas de advertencia (3) (No se muestran)	DK630000AV	1