



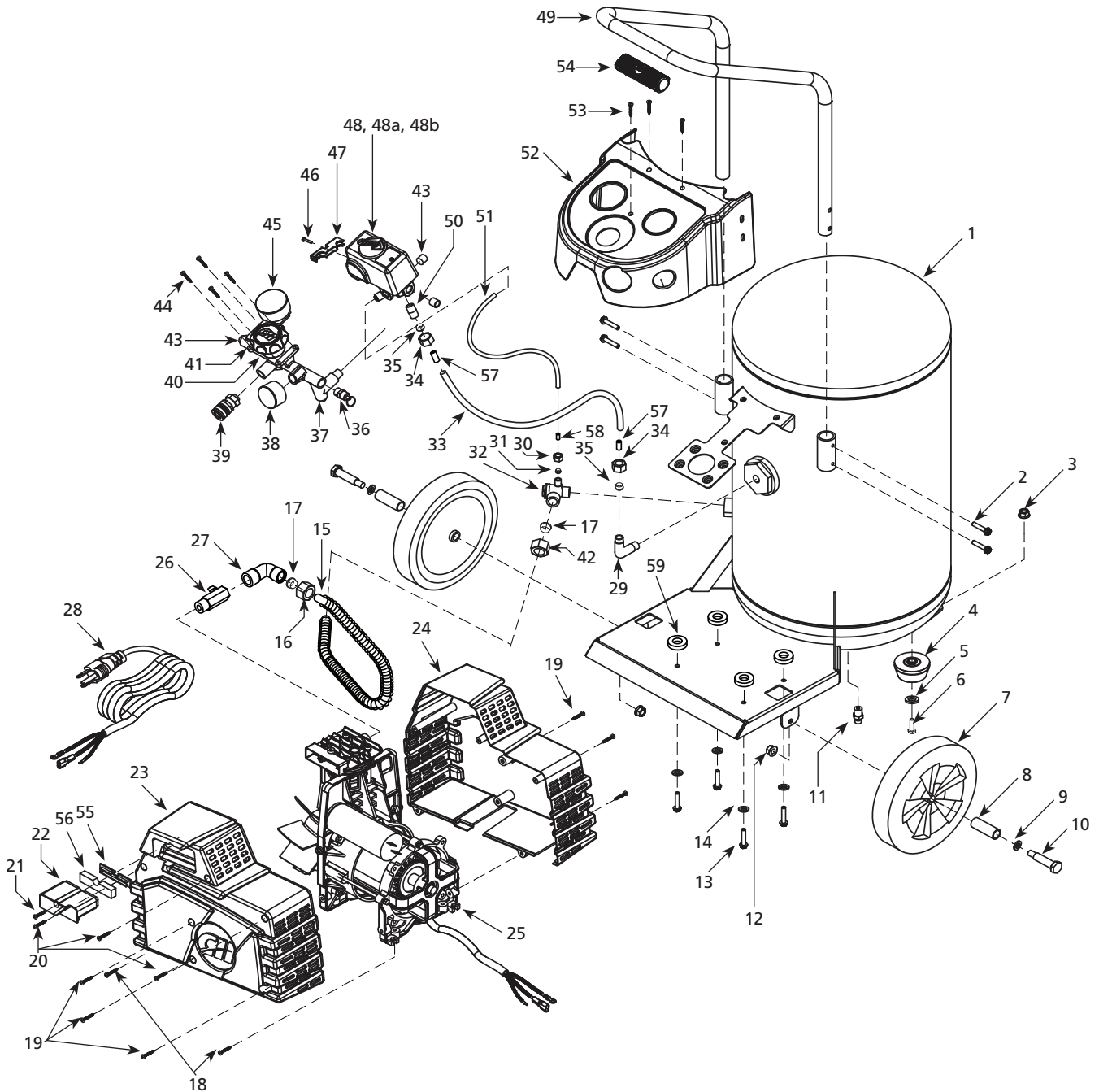
200 PSI Portable ASME Air Compressors

Compresseurs d'air ASME portables 1 379 kPa (200 lb/po²)

Compresores de aire portátiles ASME de 13,8 bar (200 PSI)

Replacement Parts List
 Liste de Pièces de Rechange
 Lista de Repuestos

HJ3001, HJ3002



For Replacement Parts or Technical Assistance, Call 1-800-543-6400

Please provide following information:

- Model number
- Serial number (if any)
- Part description and number as shown in parts list

Address any correspondence to:

Campbell Hausfeld
Attn: Customer Service
100 Production Drive
Harrison, OH 45030 U.S.A.

Replacement Parts List

Ref. No.	Description	HJ3001	HJ3002	Qty.
1	Tank	--	--	1
2	Handle screw	✦	✦	4
3	Nut	⌋	⌋	1
4	Rubber foot	⌋	⌋	1
5	Washer	⌋	⌋	1
6	Bolt	⌋	⌋	1
7	Wheel	◆	◆	2
8	Wheel insert	◆	◆	2
9	Washer	◆	◆	2
10	Axle bolt	◆	◆	2
11	Drain valve	D-1403	D-1403	1
12	Flanged hex nut	◆	◆	2
13	Bolt	●	●	4
14	Washer	●	●	4
15	Exhaust tube	▼	▼	1
16	Compression nut	▼	▼	1
17	Ferrule	▼	▼	2
18	Screw	■	■	2
19	Screw	■	■	6
20	Self tapping screw	■	■	3
21	Screw	○	○	1
22	Filter housing (front)	○	○	1
23	Front shroud	□	□	1
24	Back shroud	□	□	1
25	Pump motor	HJ100000AV	HJ100000AV	1
26	Pipe nipple with easy start valve	+	+	1
27	Elbow fitting	+	+	1
28	Power cord	EC014500AV	EC014500AV	1
29	Elbow	×	×	1
30	Compression nut	▲	▲	1
31	Ferrule	▲	▲	1
32	Check valve	HL030500AV	HL030500AV	1
33	Pressure switch tube	×	×	1
34	Compression nut	×	×	2
35	Ferrule	×	×	2
36	Safety valve	V-215110AV	V-215110AV	1
37	Manifold body	RE250500AV	RE250500AV	1
38	Gauge back mount (tank)	GA033100AV	GA033100AV	1
39	Male coupler	MP333600AV	MP333600AV	1
40	Inner cap	RE250501AV	RE250501AV	1
41	Regulator knob	HU007000AV	HU007000AV	1
42	Compression nut	▼	▼	1
43	Pipe plug	ST022500AV	ST022500AV	3
44	Socket cap screw	--	--	4
45	Gauge back mount (outlet)	GA033200AV	GA033200AV	1

For Replacement Parts or Technical Assistance, Call 1-800-543-6400

Please provide following information:

- Model number
- Serial number (if any)
- Part description and number as shown in parts list

Address any correspondence to:

Campbell Hausfeld
Attn: Customer Service
100 Production Drive
Harrison, OH 45030 U.S.A.

Replacement Parts List

Ref. No.	Description	HJ3001	HJ3002	Qty.
46	Screw	--	--	1
47	Strain relief	--	--	1
48	Pressure switch	CW218900AV	CW218900AV	1
48a	Unloader valve	CW001000AV	CW001000AV	1
48b	Pressure switch cover	CW219100AV	CW219100AV	1
49	Handle	❖	❖	1
50	Pipe nipple	✕	✕	1
51	Unloader tube	▲	▲	1
52	Manifold shroud	HJ000100AV	HJ000100AV	1
53	Socket head screw	■	■	3
54	Handle grip	❖	❖	1
55	Filter housing (back)	○	○	1
56	Filter element	○	○	1
57	Tube insert	✕	✕	2
58	Tube insert	▲	▲	1
59	Bushing	●	●	4
REPLACEMENT PARTS KITS				
●	Motor mount kit	HJ001100AV	HJ001100AV	
■	Shroud screw kit	HJ000700AV	HJ000700AV	
▲	Unloader tube assembly	HJ001000AV	HJ001600AV	
▼	Exhaust tube kit	HJ001200AV	HJ001700AV	
◆	Wheel kit	HJ000600AV	HJ000600AV	
▷	Rubber foot kit	HJ000900AV	HJ000900AV	
✕	Pressure switch tube kit	HJ001400AV	HJ001800AV	
+	Easy start kit	HJ001300AV	HJ001300AV	
❖	Handle kit	HJ000800AV	HJ001500AV	
○	Filter kit	HU008600AV	HU008600AV	
□	Shroud kit	HJ000200AV	HJ000200AV	
--	Not available			

Pour pièces de rechange ou assistance technique, appeler 1-800-543-6400

S'il vous plaît fournir l'information suivante:

- Numéro de Modèle
- Numéro de série (si présent)
- Description et numéro de la pièce

Adresser toute correspondance à :

Campbell Hausfeld
Attn: Customer Service
100 Production Drive
Harrison, OH 45030 U.S.A.

Liste de pièces de rechange

N° de réf.	Description	HJ3001	HJ3002	Qté.
1	Réservoir	--	--	1
2	Vis de manche	✦	✦	4
3	Écrou	⤵	⤵	1
4	Pied en caoutchouc	⤵	⤵	1
5	Rondelle	⤵	⤵	1
6	Boulon	⤵	⤵	1
7	Roue	◆	◆	2
8	Garniture de roue	◆	◆	2
9	Rondelle	◆	◆	2
10	Boulon d'arbre de roue	◆	◆	2
11	Robinet de purge	D-1403	D-1403	1
12	Écrou hexagonal à collerette	◆	◆	2
13	Boulon	●	●	4
14	Rondelle	●	●	4
15	Tuyau d'échappement	▼	▼	1
16	Écrou de compression	▼	▼	1
17	Virole	▼	▼	2
18	Vis	■	■	2
19	Vis	■	■	6
20	Vis à tôle	■	■	3
21	Vis	○	○	1
22	Carter de filtre (avant)	○	○	1
23	Couvercle de protection avant	□	□	1
24	Épaulement arrière	□	□	1
25	Pompe moteur	HJ100000AV	HJ100000AV	1
26	Mamelon de tuyau avec soupape de démarrage facile	+	+	1
27	Coude	+	+	1
28	Cordon d'alimentation	EC014500AV	EC014500AV	1
29	Coude	×	×	1
30	Écrou de compression	▲	▲	1
31	Virole	▲	▲	1
32	Clapet	HL030500AV	HL030500AV	1
33	Tube de pressostat	×	×	1
34	Écrou de compression	×	×	2
35	Virole	×	×	2
36	Soupape de sûreté	V-215110AV	V-215110AV	1
37	Corps de collecteur	RE250500AV	RE250500AV	1
38	Montage arrière de jauge (réservoir)	GA033100AV	GA033100AV	1
39	Coupleur mâle	MP333600AV	MP333600AV	1
40	Capuchon intérieur	RE250501AV	RE250501AV	1
41	Bouton de régulateur	HU007000AV	HU007000AV	1
42	Écrou de compression	▼	▼	1
43	Bouchon de tuyau	ST022500AV	ST022500AV	3
44	Vis d'assemblage à douille	--	--	4
45	Montage arrière de jauge (sortie)	GA033200AV	GA033200AV	1

Pour pièces de rechange ou assistance technique, appeler 1-800-543-6400

S'il vous plaît fournir l'information suivante:

- Numéro de Modèle
- Numéro de série (si présent)
- Description et numéro de la pièce

Adresser toute correspondance à :

Campbell Hausfeld
Attn: Customer Service
100 Production Drive
Harrison, OH 45030 U.S.A.

Liste de pièces de rechange

N° de réf.	Description	HJ3001	HJ3002	Qté.
46	Vis	--	--	1
47	Soulagement de tension	--	--	1
48	Manostat	CW218900AV	CW218900AV	1
48a	Soupape de déchargement	CW001000AV	CW001000AV	1
48b	Couvercle de pressostat	CW219100AV	CW219100AV	1
49	Manche	❖	❖	1
50	Mamelon de tuyau	✘	✘	1
51	Tuyau de déchargement	▲	▲	1
52	Épaulement de collecteur	HJ000100AV	HJ000100AV	1
53	Vis à douille	■	■	3
54	Poignée de manche	❖	❖	1
55	Carter de filtre (arrière)	○	○	1
56	Élément du filtre	○	○	1
57	Garniture de tube	✘	✘	2
58	Garniture de tube	▲	▲	1
59	Douille	●	●	4

NÉCESSAIRES DE PIÈCES DE RECHANGE

●	Trousse de bâti du moteur	HJ001100AV	HJ001100AV
■	Nécessaire de vis d'épaulement	HJ000700AV	HJ000700AV
▲	Assemblage du tube de décharge	HJ001000AV	HJ001600AV
▼	Kit de tuyau de ventilation	HJ001200AV	HJ001700AV
◆	Trousse de roue	HJ000600AV	HJ000600AV
▷	Trousse du pied de caoutchouc	HJ000900AV	HJ000900AV
✘	Trousse du tube de pressostat	HJ001400AV	HJ001800AV
+	Trousse de démarrage facile	HJ001300AV	HJ001300AV
❖	Trousse de poignée	HJ000800AV	HJ001500AV
○	Trousse de filtre	HU008600AV	HU008600AV
□	Trousse d'épaulement	HJ000200AV	HJ000200AV
--	Pas disponible		

Para Ordenar Repuestos o Asistencia Técnica, Sírvase Llamar al Distribuidor Más Cercano a Su Domicilio

Sírvase darnos la siguiente información:

- Número del modelo
- Código impreso
- Descripción y número del repuesto según la lista de repuestos

Dirija toda la correspondencia a:

Campbell Hausfeld
Attn: Customer Service
100 Production Drive
Harrison, OH 45030 U.S.A.

Lista de Partes de Reparación

No. de Ref.	Descripción	HJ3001	HJ3002	Ctd.
1	Tanque	--	--	1
2	Tornillo del mango	✦	✦	4
3	Tuerca	⌋	⌋	1
4	Pata de caucho	⌋	⌋	1
5	Arandela	⌋	⌋	1
6	Perno	⌋	⌋	1
7	Rueda	◆	◆	2
8	Inserto de la rueda	◆	◆	2
9	Arandela	◆	◆	2
10	Perno del eje	◆	◆	2
11	Válvula de drenaje	D-1403	D-1403	1
12	Tuerca hex de brida	◆	◆	2
13	Perno	●	●	4
14	Arandela	●	●	4
15	Tubo de escape	▼	▼	1
16	Tuerca de compresión	▼	▼	1
17	Manga	▼	▼	2
18	Tornillo	■	■	2
19	Tornillo	■	■	6
20	Tornillo autorroscante de cabeza redonda	■	■	3
21	Tornillo	○	○	1
22	Cubierta del filtro (pieza delantera)	○	○	1
23	Tapa frontal	□	□	1
24	Cubierta trasera	□	□	1
25	Cabezal motor	HJ100000AV	HJ100000AV	1
26	Niple de tubería con válvula de arranque fácil	+	+	1
27	Conexión acodada	+	+	1
28	Cordón eléctrico	EC014500AV	EC014500AV	1
29	Codo	×	×	1
30	Tuerca de compresión	▲	▲	1
31	Manga	▲	▲	1
32	Válvula de chequeo	HL030500AV	HL030500AV	1
33	Tubo del interruptor a presión	×	×	1
34	Tuerca de compresión	×	×	2
35	Manga	×	×	2
36	Válvula de seguridad	V-215110AV	V-215110AV	1
37	Cuerpo del distribuidor	RE250500AV	RE250500AV	1
38	Montaje posterior del manómetro (tanque)	GA033100AV	GA033100AV	1
39	Acople macho	MP333600AV	MP333600AV	1
40	Tapa interior	RE250501AV	RE250501AV	1
41	Perilla reguladora	HU007000AV	HU007000AV	1
42	Tuerca de compresión	▼	▼	1
43	Tapón del tubo	ST022500AV	ST022500AV	3
44	Tornillo de sombrerete de casquillo	--	--	4
45	Montaje posterior del manómetro (salida)	GA033200AV	GA033200AV	1

Para Ordenar Repuestos o Asistencia Técnica, Sírvase Llamar al Distribuidor Más Cercano a Su Domicilio

Sírvase darnos la siguiente información:

- Número del modelo
- Código impreso
- Descripción y número del repuesto según la lista de repuestos

Dirija toda la correspondencia a:

Campbell Hausfeld
Attn: Customer Service
100 Production Drive
Harrison, OH 45030 U.S.A.

Lista de Partes de Reparación

No. de Ref.	Descripción	HJ3001	HJ3002	Ctd.
46	Tornillo	--	--	1
47	Relevo de tensión	--	--	1
48	Presostato	CW218900AV	CW218900AV	1
48a	Válvula de descarga	CW001000AV	CW001000AV	1
48b	Tapa del interruptor de presión	CW219100AV	CW219100AV	1
49	Mango	❖	❖	1
50	Niple para tuberías	✘	✘	1
51	Tubo de descarga	▲	▲	1
52	Cubierta del distribuidor	HJ000100AV	HJ000100AV	1
53	Tornillo de cabeza de casquillo	■	■	3
54	Asa del mango	❖	❖	1
55	Cubierta del filtro (pieza posterior)	○	○	1
56	Elemento del filtro	○	○	1
57	Inserción del tubo	✘	✘	2
58	Inserción del tubo	▲	▲	1
59	Buje	●	●	4

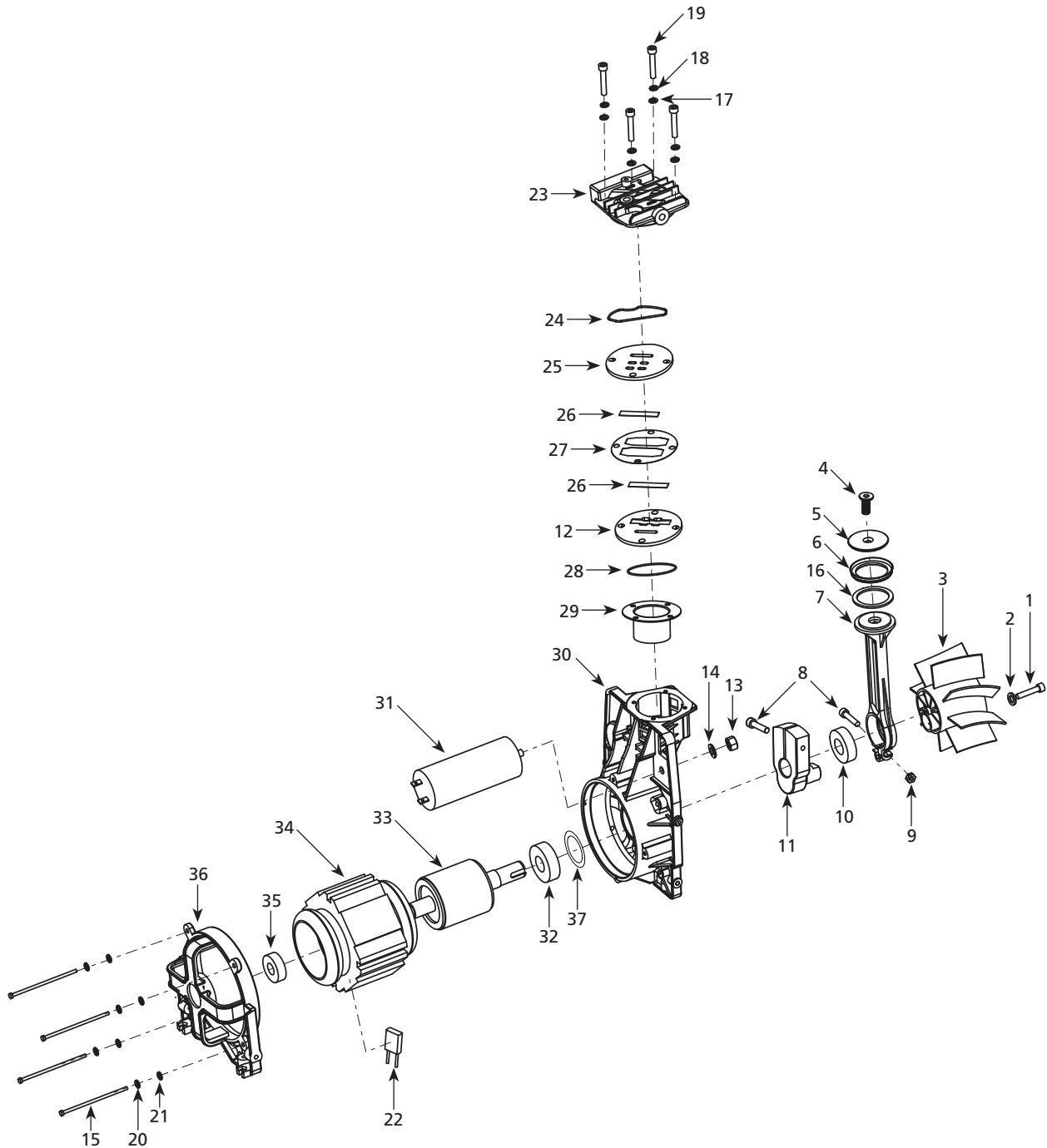
JUEGOS DE REPUESTOS

●	Juego de montaje del motor	HJ001100AV	HJ001100AV
■	Juego de tornillos de la cubierta	HJ000700AV	HJ000700AV
▲	Ensamblaje del tubo de descarga	HJ001000AV	HJ001600AV
▼	Kit de tubo de escape	HJ001200AV	HJ001700AV
◆	Juego de la rueda	HJ000600AV	HJ000600AV
▶	Juego de patas de goma	HJ000900AV	HJ000900AV
✘	Juego de tubo del interruptor a presión	HJ001400AV	HJ001800AV
+	Juego de arranque fácil	HJ001300AV	HJ001300AV
❖	Juego del mango	HJ000800AV	HJ001500AV
○	Juego de filtros	HU008600AV	HU008600AV
□	Juego de cubierta	HJ000200AV	HJ000200AV
--	No disponible		

Pump/Motor Assembly

Montage de pompe/moteur

Conjunto bomba/motor



For Replacement Parts or Technical Assistance, Call 1-800-543-6400

Please provide following information:

- Model number
- Serial number (if any)
- Part description and number as shown in parts list

Address any correspondence to:

Campbell Hausfeld
Attn: Customer Service
100 Production Drive
Harrison, OH 45030 U.S.A.

Replacement Parts List

Ref. No.	Description	Part No.	Qty.
1	Fan bolt	◆	1
2	Washer	◆	1
3	Fan	◆	1
4	Piston bolt	●	1
5	Piston plate	●	1
6	Piston ring	●	1
7	Piston rod	●	1
8	Bolt	● ▼	2
9	Nut	●	1
10	Bearing	▼	1
11	Eccentric	▼	1
12	Valve plate (lower)	▲	1
13	Nut	-	1
14	Lock washer	-	1
15	Motor bolt	◆	4
16	Back-up piston ring	●	1
17	Washer	■	4
18	Lock washer	■	4
19	Head bolt	■	4
20	Lock washer	-	4
21	Plain washer	-	4
22	Thermal overload protector	-	1
23	Pump head	HU008900AV, ■	1
24	O-ring	▲	1
25	Valve plate (upper)	▲	1
26	Valve	▲	2
27	Valve plate gasket	▲	1
28	O-ring	▲	1
29	Cylinder	●	1
30	Front-end bell	-	1
31	Capacitor	HU009200AV	1
32	Bearing	-	1
33	Rotor	-	1
34	Stator	-	1
35	Bearing	-	1
36	Rear end bell	-	1
37	Wave washer	-	1

REPLACEMENT PARTS KITS

●	Piston cylinder kit	HJ001700AV
■	Pump head kit	HU008000AV
▲	Valve plate kit	HU008100AV
▼	Eccentric kit	HU008300AV
◆	Fan kit	HU008500AV
-	Not available	

Pour pièces de rechange ou assistance technique, appeler 1-800-543-6400

S'il vous plaît fournir l'information suivante:

- Numéro de Modèle
- Numéro de série (si présent)
- Description et numéro de la pièce

Adresser toute correspondance à :

Campbell Hausfeld
Attn: Customer Service
100 Production Drive
Harrison, OH 45030 U.S.A.

Liste de pièces de rechange

N° de réf.	Description	N° de pièce	Qté.
1	Boulon de ventilateur	◆	1
2	Rondelle	◆	1
3	Ventilateur	◆	1
4	Boulon de piston	●	1
5	Plaque de piston	●	1
6	Anneau de piston	●	1
7	Tige de piston	●	1
8	Boulon	● ▼	2
9	Écrou	●	1
10	Palier	▼	1
11	Excentrique	▼	1
12	Plaque de soupape (inférieure)	▲	1
13	Écrou	-	1
14	Rondelle de blocage	-	1
15	Verrou moteur	◆	4
16	Bague de piston de rechange	●	1
17	Rondelle	■	4
18	Rondelle de blocage	■	4
19	Boulon à tête	■	4
20	Rondelle de blocage	-	4
21	Rondelle plate	-	4
22	Protecteur contre les surcharges thermiques	-	1
23	Tête de pompe	HU008900AV, ■	1
24	Joint torique	▲	1
25	Plaque de soupape (supérieure)	▲	1
26	Soupape	▲	2
27	Joint d'étanchéité de plaque de soupape	▲	1
28	Joint torique	▲	1
29	Cylindre	●	1
30	Extrémité femelle avant	-	1
31	Condensateur	HU009200AV	1
32	Palier	-	1
33	Rotor	-	1
34	Stator	-	1
35	Palier	-	1
36	Châssis arrière du moteur	-	1
37	Rondelle ondulée	-	1
NÉCESSAIRES DE PIÈCES DE RECHANGE			
●	Trousse de cylindre de piston	HJ001700AV	
■	Trousse de tête de pompe	HU008000AV	
▲	Kit de placa de válvula	HU008100AV	
▼	Trousse excentrique	HU008300AV	
◆	Nécessaire de ventilateur	HU008500AV	
-	Pas disponible		

Para Ordenar Repuestos o Asistencia Técnica, Sírvase Llamar al Distribuidor Más Cercano a Su Domicilio

Sírvase darnos la siguiente información:

- Número del modelo
- Código impreso
- Descripción y número del repuesto según la lista de repuestos

Dirija toda la correspondencia a:

Campbell Hausfeld
Attn: Customer Service
100 Production Drive
Harrison, OH 45030 U.S.A.

Lista de Partes de Reparación

No. de Ref.	Descripción	No. de Parte	Ctd.
1	Perno del ventilador	◆	1
2	Arandela	◆	1
3	Ventilador	◆	1
4	Perno del pistón	●	1
5	Placa del pistón	●	1
6	Aro del pistón	●	1
7	Biela del pistón	●	1
8	Perno	● ▼	2
9	Tuerca	●	1
10	Cojinete	▼	1
11	Excéntrica	▼	1
12	Placa de la válvula (inferior)	▲	1
13	Tuerca	-	1
14	Arandela de seguridad	-	1
15	Perno de motor	◆	4
16	Aro del pistón de repuesto	●	1
17	Arandela	■	4
18	Arandela de seguridad	■	4
19	Perno de la culata	■	4
20	Arandela de seguridad	-	4
21	Arandela	-	4
22	Protector contra sobrecarga térmica	-	1
23	Cabeza de la bomba	HU008900AV, ■	1
24	Anillo en O	▲	1
25	Placa de la válvula (superior)	▲	1
26	Válvula	▲	2
27	Empaque de la placa de la válvula	▲	1
28	Anillo en O	▲	1
29	Cilindro	●	1
30	Campana de terminales frontal	-	1
31	Condensador	HU009200AV	1
32	Cojinete	-	1
33	Rotor	-	1
34	Estator	-	1
35	Cojinete	-	1
36	Marco en campana del extremo posterior del motor	-	1
37	Arandela ondulada	-	1

JUEGOS DE REPUESTOS

●	Juego de cilindro del pistón	HJ001700AV
■	Juego de cabezal de la bomba	HU008000AV
▲	Juego del plato de la válvula	HU008100AV
▼	Juego excéntrico	HU008300AV
◆	Juego de piezas de ventilador	HU008500AV
-	No disponible	