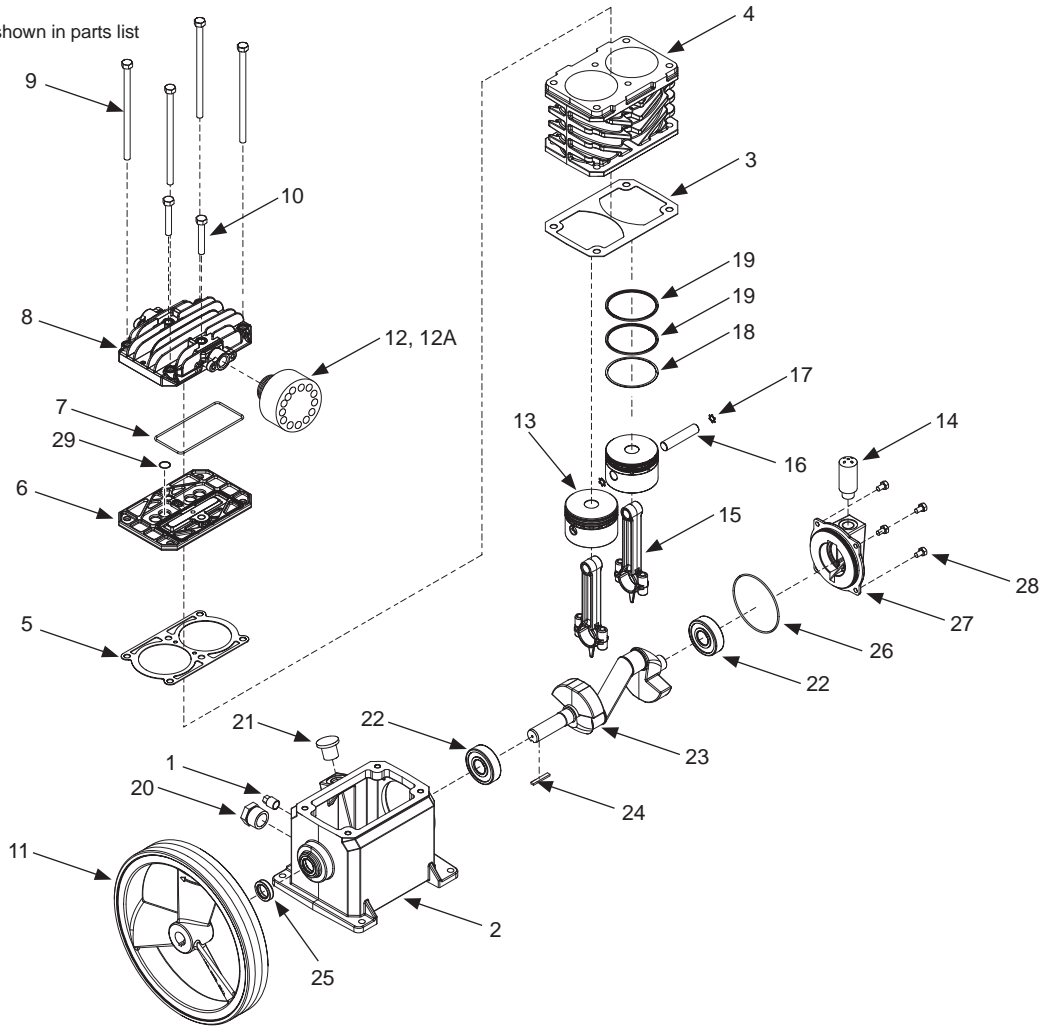


For Repair Parts, call 1-800-543-6400

Please provide following information:

- Model number
- Serial number (if any)
- Part description and number as shown in parts list

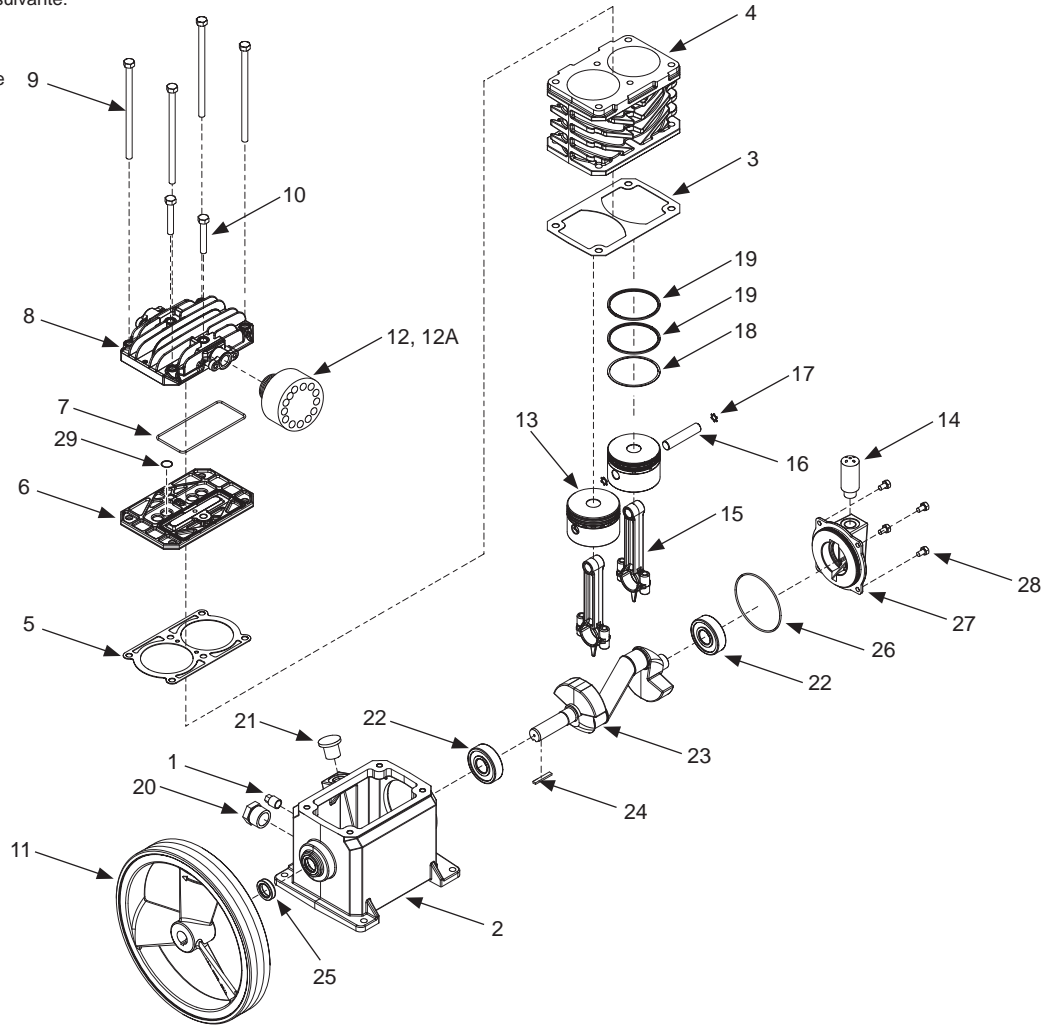


Ref No	Description	Part Number	Qty	Ref No	Description	Part Number	Qty	REPLACEMENT PARTS KITS	
1	1/4 INCH -18 NPT OIL DRAIN PLUG	ST022500AV	1	15	CONNECTING ROD WITH LOWER END AND SCREWS	TQ010901AJ	2	●	GASKET KIT VT490900AV
2	CRANKCASE	VT047100AV	1	16	PISTON PIN	VS001400AV	2	■	CON ROD WITH PISTON AND RINGS VT491000AV
3	CRANKCASE GASKET	XA011100AV ●	1	17	RETAINING CLIP	■	4	▲	VALVE PLATE KIT VT491100AV
4	CYLINDER	VT040915AV	1	18	OIL RING	■ ▼	2	▼	PISTON RING KIT VT911200AV
5	CYLINDER GASKET	● ▲	1	19	COMPRESSION RING	■ ▼	4	-	NOT AVAILABLE
6	VALVE PLATE	▲	1	20	SIGHT GLASS	ST191700AV	1	BOLT TORQUE	
7	VALVE PLATE MOLDED SEAL	TQ011200AV ● ▲	1	21	OIL FILL PLUG	VH900800AV	1	HEAD	300 in. lbs. (34n-m)
8	CYLINDER HEAD	VT040400AV	1	22	BALL BEARING	ST084202AV	2	BEARING CAP	120 in. lbs (13n-m)
9	EXTERNAL HEXAGONAL HEAD SCREW	ST076826AV	4	23	CRANKSHAFT	VT047000AV	1	FLYWHEEL	250 in. lbs. (28n-m)
10	EXTERNAL HEXAGONAL FLANGE SCREW	ST186500AV	2	24	KEY	-	1		
11	FLYWHEEL	PU015901SJ	1	25	OIL SEAL	ST129700AV	1		
12	AIR FILTER	VH901700AV	1	26	O-RING	●	1		
12A	AIR FILTER ELEMENT	VH901800AV	1	27	BEARING CAP	VT047200AV	1		
13	PISTON	VT050915AV	2	28	HEXAGONAL HEAD SCREW - M6 - 1.0 X 12	-	4		
14	BREATHER	VH901100AV	1	29	O-RING	VT036700AV ▲	1		

Pour pièces de rechange ou assistance technique, appeler 1-800-543-6400

S'il vous plaît fournir l'information suivante:

- Numéro de Modèle
- Numéro de série (si présent)
- Description et numéro de la pièce



Réf. N°	Description	Numéro de pièce	Qté	Réf. N°	Description	Numéro de pièce	Qté
1	BOUCHON DE VIDANGE D'HUILE 18 NPT - 6,4 MM (1/4 PO)	ST022500AV	1	15	BIELLE AVEC EXTRÉMITÉ INFÉRIEURE ET VIS	TQ010901AJ	2
2	CARTER	VT047100AV	1	16	GOUPILLE DE PISTON	VS001400AV	2
3	JOINT D'ÉTANCHÉITÉ DE CARTER	XA011100AV	1	17	ATTACHE DE FIXATION	■	4
4	CYLINDRE	VT040915AV	1	18	BAGUE DE GRAISSAGE	■ ▼	2
5	JOINT D'ÉTANCHÉITÉ DE CYLINDRE	● ▲	1	19	BAGUE DE COMPRESSION	■ ▼	4
6	PLAQUE PORTE-SOUPAPE	▲	1	20	REGARD	ST191700AV	1
7	JOINT MOULÉ DE PLAQUE DE SOUPAPE	TQ011200AV	1	21	BOUCHON DE REMPLISSAGE D'HUILE	VH900800AV	1
8	TÊTE DU CYLINDRE	VT040400AV	1	22	ROULEMENT À BILLES	ST084202AV	2
9	VIS À TÊTE HEXAGONALE EXTÉRIEURE	ST076826AV	4	23	VILEBREQUIN	VT047000AV	1
10	VIS D'ACCOUPLMENT HEXAGONALE EXTÉRIEURE	ST186500AV	2	24	CLÉ	-	1
11	VOLANT	PU015901SJ	1	25	BAGUE D'ÉTANCHÉITÉ D'HUILE	ST129700AV	1
12	FILTRE À AIR	VH901700AV	1	26	JOINT TORIQUE	●	1
12A	ÉLÉMENT DU FILTRE D'AIR	VH901800AV	1	27	CHAPEAU DE PALIER	VT047200AV	1
13	PISTON	VT050915AV	2	28	VIS À TÊTE HEXAGONALE - M6 - 1.0 X 12	-	4
14	RENIFLARD	VH901100AV	1	29	JOINT TORIQUE	VT036700AV	1

NÉCESSAIRES DE PIÈCES DE RECHANGE

●	NÉCESSAIRE DE JOINT D'ÉTANCHÉITÉ	VT490900AV
■	BIELLE AVEC PISTON ET ANNEAUX	VT491000AV
▲	JEU DE PLAQUE DE SOUPAPE	VT491100AV
▼	TROUSSE DE BAGUES DE PISTON	VT911200AV
-	PAS DISPONIBLE	

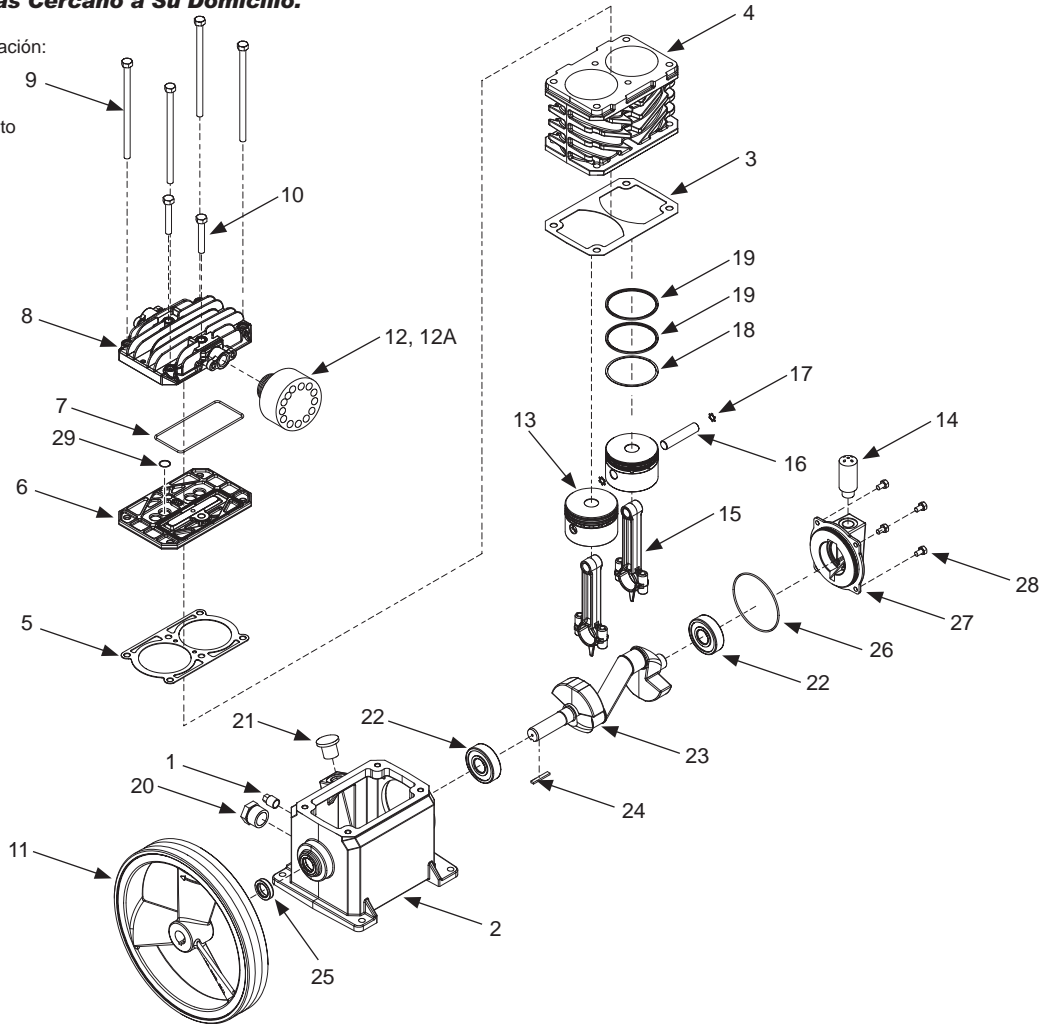
BOULON COUPLE

TÊTE	300 in. lbs. (34n-m)
CHAPEAU DE PALIER	120 in. lbs (13n-m)
VOLANT	250 in. lbs. (28n-m)

Para Ordenar Repuestos o Asistencia Técnica, Sírvase Llamar al Distribuidor Más Cercano a Su Domicilio.

Sírvase darnos la siguiente información:

- Número del modelo
- Código impreso
- Descripción y número del repuesto según la lista de repuestos



No. de Ref.	Descripción	Número del Repuesto	Ctd.
1	TAPÓN DEL DRENAJE DE ACEITE DE 6,4 MM (1/4 PULG.) – 18 NPT	ST022500AV	1
2	CAJA DEL CIGÜEÑAL	VT047100AV	1
3	EMPAQUE DE LA CAJA DEL CIGÜEÑAL	XA011100AV ●	1
4	CILINDRO	VT040915AV	1
5	EMPAQUE DEL CILINDRO	● ▲	1
6	PLACA DE LA VÁLVULA	▲	1
7	SELLO MOLDEADO DE LA PLACA DE LA VÁLVULA	TQ011200AV ● ▲	1
8	CABEÇA DO CILINDRO	VT040400AV	1
9	TORNILLO EXTERNO DE CABEZA HEXAGONAL	ST076826AV	4
10	TORNILLO EXTERNO HEXAGONAL CON PESTAÑAS	ST186500AV	2
11	VOLANTE	PU015901SJ	1
12	FILTRO DE AIRE	VH901700AV	1
12A	ELEMENTO DEL FILTRO	VH901800AV	1
13	PISTÓN	VT050915AV ■	2
14	RESPIRADERO	VH901100AV	1

No. de Ref.	Descripción	Número del Repuesto	Ctd.
15	BARRA DE CONEXIÓN CON EXTREMO INFERIOR Y TORNILLOS	TQ010901AJ ■	2
16	PASADOR DEL PISTÓN	VS001400AV ■	2
17	SUJETADOR DE RETENSIÓN	■	4
18	ANILLO DE ACEITE	■ ▼	2
19	ANILLO DE COMPRESIÓN	■ ▼	4
20	VENTANILLA	ST191700AV	1
21	TAPÓN DEL ORIFICIO DE LLENADO DE ACEITE	VH900800AV	1
22	COJINETE DE BOLAS	ST084202AV	2
23	CIGÜEÑAL	VT047000AV	1
24	LLAVE	–	1
25	SELLO DEL SISTEMA DE LUBRICACIÓN	ST129700AV	1
26	ANILLO EN O	●	1
27	TAPA DE LOS COJINETES	VT047200AV	1
28	TORNILLO DE CABEZA HEXAGONAL - M6 - 1.0 X 12	–	4
29	ANILLO EN O	VT036700AV ▲	1

JUEGOS DE REPUESTOS		
●	JUEGO DE EMPAQUES	VT490900AV
■	COMPRESOR DE AIRE PARA TERMINACIÓN Y ACABADO LIBRE DE ACEITE	VT491000AV
▲	KIT DE PLACA DE VÁLVULA	VT491100AV
▼	JUEGO DE ANILLOS DEL PISTÓN	VT911200AV
–	NO DISPONIBLE	

PERNO	TORSION
CABEZAL	300 in. lbs. (34n-m)
TAPA DE LOS COJINETES	120 in. lbs. (13n-m)
VOLANTE	250 in. lbs. (28n-m)

