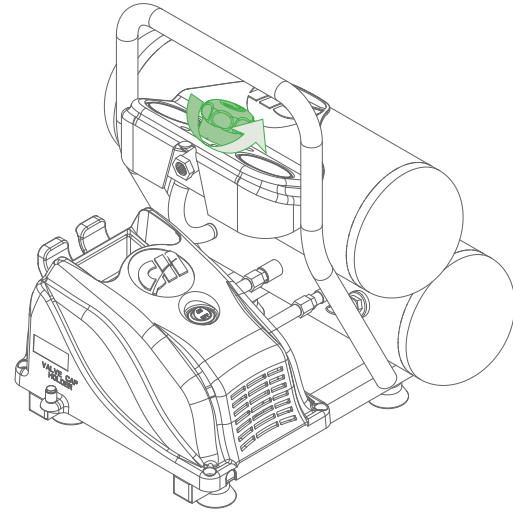
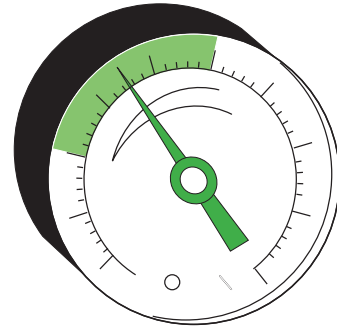


1 Close pressure regulator, Turn **ON** compressor and **Allow** tank to reach maximum pressure.



2 Attach air hose to regulator outlet. **Adjust** regulator knob to recommended tool/ accessory pressure. **TIP:** If you are unsure what pressure to use, pressures between 60 psi and 100 psi are typical.



© 2011 Campbell Hausfeld/Scott Fetzer
IN633401AV 10/11

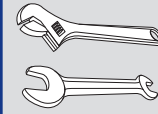


Projects are easier with
Easy Setup Guide
Setup Like a Pro
Campbell Hausfeld products.
Thank you for purchasing a Campbell Hausfeld
product. We are dedicated to providing tools that
help you to complete your projects **Like a Pro.**

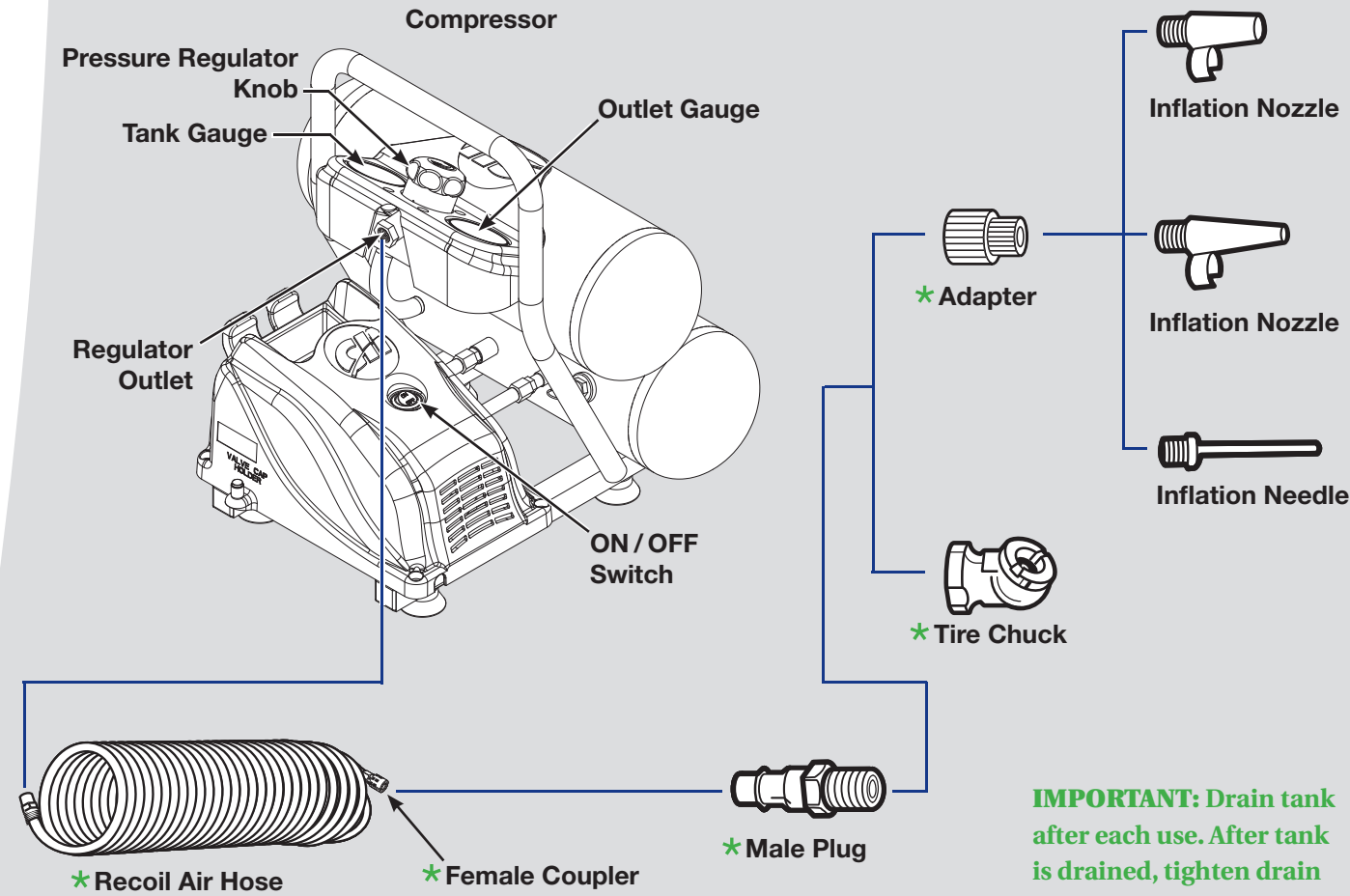
Visit us at chpower.com



Quick Connect Reference Chart

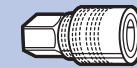


* Use a wrench to tighten threads when connecting hose, coupler, and plug.



IMPORTANT: Drain tank after each use. After tank is drained, tighten drain valve completely to help eliminate air leaks.

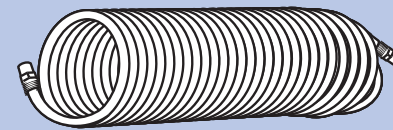
Replacement Parts



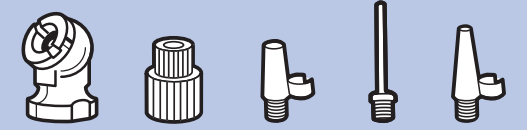
Female Coupler
Part Number: MP333500AV



Male Plug
Part Number: HF203300AV



Recoil Air Hose
Part Number: MP268100AV



Tire Chuck, Adapter, Inflation Nozzle, Inflation Needle, Inflation Nozzle
Part Number: FP204008AV

Installez comme un professionnel Ármela como un profesional

FP260200 – Compresseurs d'Air Sans Huile

FP260200 – Compresor de Aire Sin Aceite

1 Fermer le régulateur de pression, **mettre** le compresseur **en marche** et **laisser** le réservoir atteindre la pression maximale.

Cierre el regulador de presión, **encienda** el compresor y **deje** que el tanque alcance la presión máxima.

2 Brancher le boyau d'air à la sortie du régulateur. **Ajuster** le bouton du régulateur à la pression recommandée d'outil / accessoire. **CONSEIL** : Si l'on ne sait pas certain de la pression à utiliser, les pressions entre 414 kPa à 690 kPa (60 psi à 100 psi) sont typiques.

Conecte la manguera de aire a la salida del regulador. **Ajuste** la perilla reguladora a la presión recomendada en la herramienta / accesorio. **CONSEJO**: Si no sabe qué presión usar, las presiones entre 4,14 bar y 6,90 bar (60 psi y 100 psi) son las comunes.

Conecte la manguera de aire a la salida del regulador.

Ajuste la perilla reguladora a la presión recomendada en la herramienta / accesorio. **CONSEJO**: Si no sabe qué presión usar, las presiones entre 4,14 bar y 6,90 bar (60 psi y 100 psi) son las comunes.

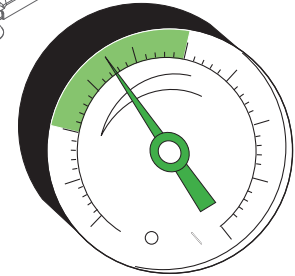
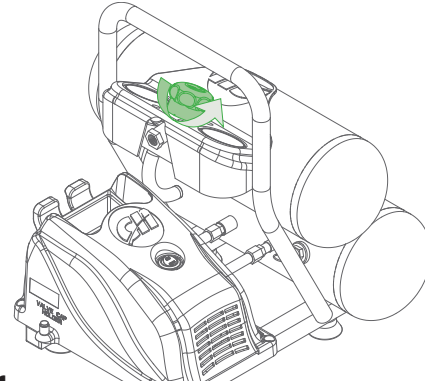
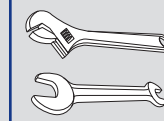
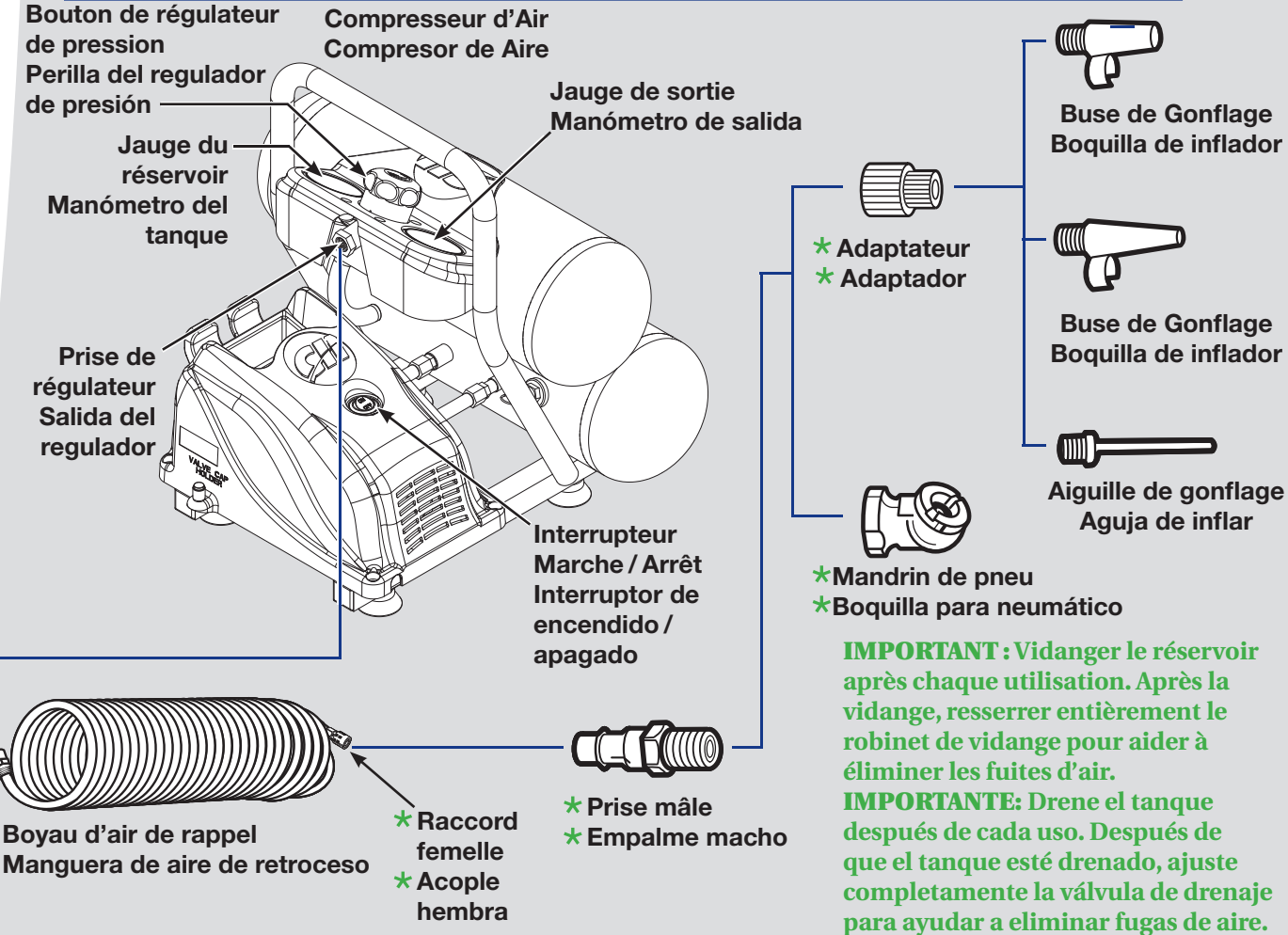


Tableau de raccord rapide Tabla de conexión rápida



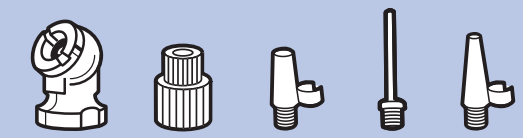
- * Utiliser une clé pour resserrer les filets en branchant le boyau, le coupleur et le bouchon.
- * Use una llave para ajustar las roscas al conectar la manguera, el acople y el empalme.



IMPORTANT : Vidanger le réservoir après chaque utilisation. Après la vidange, resserrer entièrement le robinet de vidange pour aider à éliminer les fuites d'air.
IMPORTANTE: Drene el tanque después de cada uso. Después de que el tanque esté drenado, ajuste completamente la válvula de drenaje para ayudar a eliminar fugas de aire.

Pièces de Rechange • Repuestos

- Raccord femelle**
Numéro de pièce: MP333500AV
- Acople hembra**
Número del repuesto: MP333500AV
- Prise mâle**
Numéro de pièce: HF203300AV
- Empalme macho**
Número del repuesto: HF203300AV
- Boyau d'air de rappel**
Numéro de pièce: MP268100AV
- Manguera de aire de retroceso**
Número del repuesto: MP268100AV



Mandrin de pneu, Adaptateur, Buse de Gonflage, Aiguille de gonflage, Buse de Gonflage
Numéro de pièce: FP204008AV
Boquilla para neumático, Adaptador, Boquilla de inflador, Boquilla de inflador, Boquilla de inflador
Numéro de pièce: FP204008AV

professional
Ármela como un
Guía de armado fácil
Los proyectos son más fáciles con los productos Campbell Hausfeld.
Gracias por comprar un producto Campbell Hausfeld. Nos dedicamos a proporcionar herramientas para ayudarlo a realizar sus proyectos **Como un Profesional.**

professional
Installez comme un
Guide d'installation facile
Les projets sont plus faciles avec les produits Campbell Hausfeld.
Merci d'avoir acheté un produit Campbell Hausfeld. Nous sommes engagés à fournir des outils pour vous aider à terminer vos projets **Comme un Professionnel.**



Compresseur d'air de 7,6 litres (2 gallons)
Compresor neumático de 2 galones (7,6 L)
FP260200

IN633401AV 10/11
© 2011 Campbell Hausfeld/Scott Fetzer