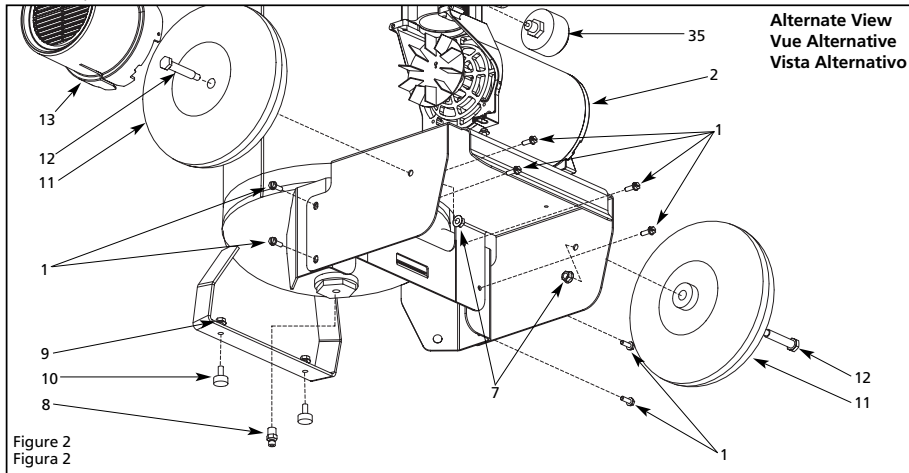


Replacement Parts List  
 Liste de Pièces de Rechange  
 Lista de Repuestos

WL8026



Alternate View  
 Vue Alternative  
 Vista Alternativo

Figure 2  
 Figura 2

**Notes**  
**Notes**  
**Notas**

\_\_\_\_\_

\_\_\_\_\_

\_\_\_\_\_

\_\_\_\_\_

\_\_\_\_\_

\_\_\_\_\_

\_\_\_\_\_

\_\_\_\_\_

\_\_\_\_\_

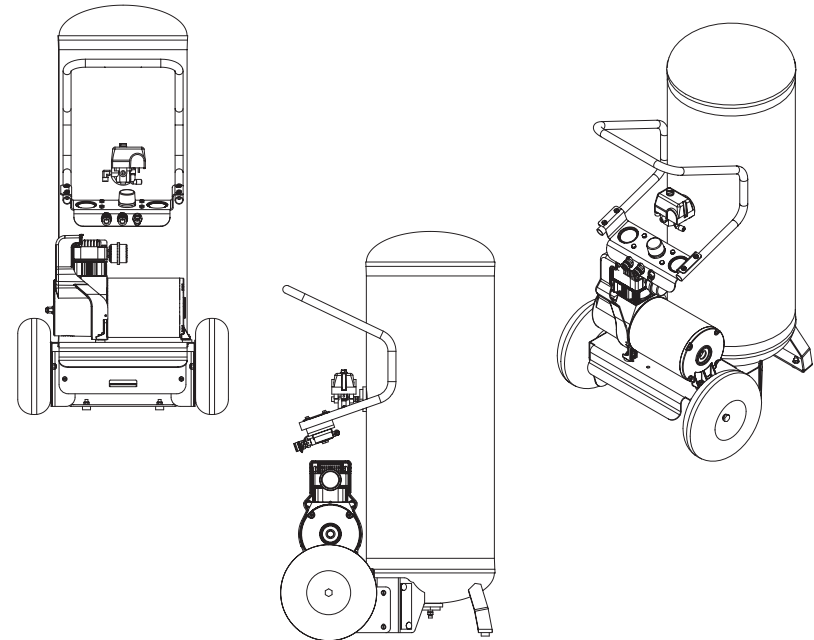
\_\_\_\_\_

\_\_\_\_\_

# Oilless Compressor Compresseur Sans Huile Compresor Sin Aceite

Replacement Parts List  
 Liste de Pièces de Rechange  
 Lista de Repuestos

WL8026



**For replacement parts or technical assistance, call 1-800-543-6400**

Please provide following information:  
 -Model number  
 -Serial number (if any)  
 -Part description and number as shown in parts list

Address any correspondence to:  
 Customer Service  
 100 Production Drive  
 Harrison, OH 45030

**Pour Pièces de Rechange ou assistance technique, appeler 1-800-543-6400**

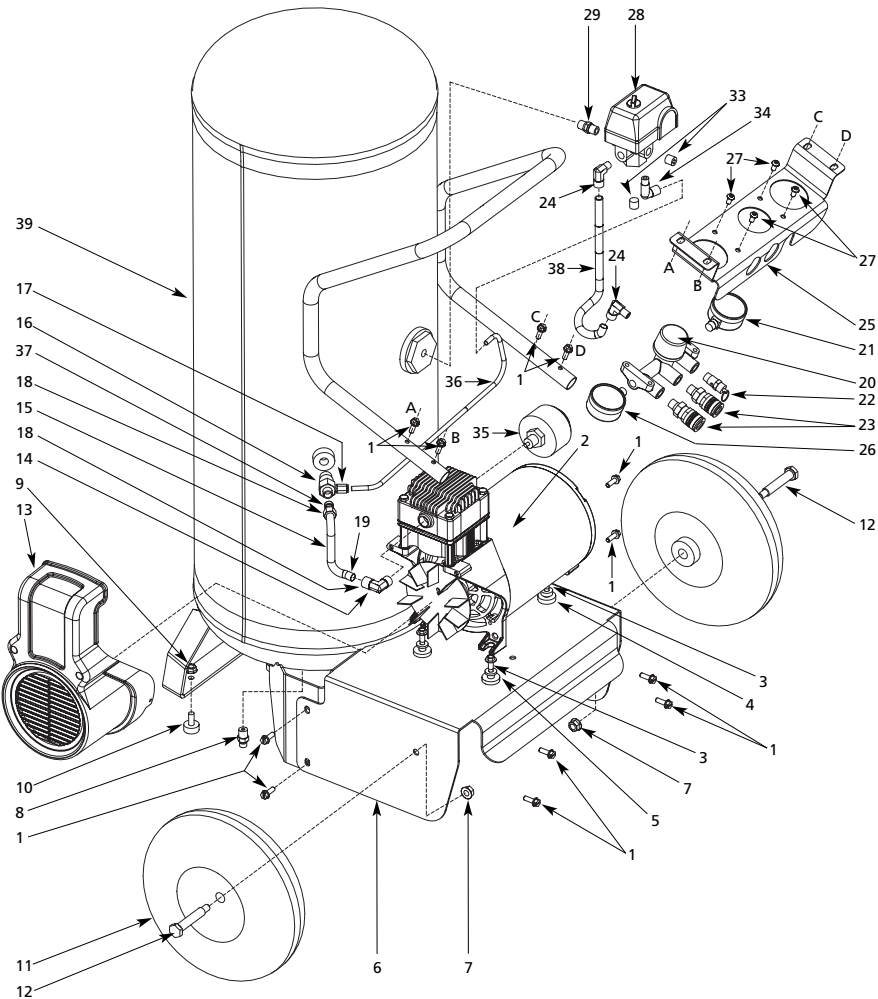
S'il vous plaît fournir l'information suivant:  
 -Numéro du modèle  
 -Numéro de série (si applicable)  
 -Description de la pièce et son numéro sur la liste de pièces

Addresser toute correspondance à:  
 Customer Service  
 100 Production Drive  
 Harrison, OH 45030 USA

**Para Ordenar Repuestos o Asistencia Técnica, Sírvase Llamar al Distribuidor Más Cercano a Su Domicilio**

Sírvase suministrar la siguiente información:  
 - Número del Modelo  
 - Número de Serie (de haberlo)  
 - Descripción y número del repuesto según la lista de repuestos

Dirija toda la correspondencia a:  
 Customer Service  
 100 Production Drive  
 Harrison, OH 45030



See Alternate View for Base Assembly  
 Voir la vue alternative pour l'assemblage de base  
 Vea la vista alternativa para el ensamble de la base

Figure 1  
 Figura 1

Ref. No. No de Réf. No. de Ref.	Description	Description	Descripción	Part Number Número de pièce Número del repuesto	Qty. Qte. Ctd.
1	Screw 1/4" - 20 x 3/4"	Vis 1/4 po - 20 x 3/4 po	Tornillo 6,4 mm (1/4") - 20 x 19,1 mm (3/4")	*	12
2	Pump/motor	Pompe/moteur	Cabezal/motor	WL373001AJ	1
3	Mounting bolt	Boulon de montage	Perno	ST158000AV	3
4	Isolation mount	Monture d'isolement	Almohadilla aislante	WL003202AV	1
5	Isolation mount	Monture d'isolement	Almohadilla aislante	WL003203AV	2
6	Base	Base	Base	BA110000AV	1
7	Axle nut	Écrou d'arbre de Roue	Tuerca del eje	ST033500AV	2
8	Drain cock	Robinet de purge	Llave de salida	D-1403	1
9	Nut	Écrou	Tuerca	ST158300AV	2
10	Foot	Pied	Pata	ST116400AV	2
11	Wheel	Roue	Rueda	WA005600AV	2
12	Axle bolt	Boulon d'arbre de Roue	Perno del eje	ST084700AV	2
13	Shroud	Couvercle	Cubierta	WL012401AV	1
14	Exhaust fitting	Raccord d'échappement	Accesorio de escape	ST072224AV	1
15	Exhaust tube	Tube d'échappement	Tube de escape	WL032700AP	1
16	Check valve	Clapet	Válvula de chequeo	●	1
17	Quick Connect	Raccord rapide	Conexión rápida	●	1
18	Compression nut	Écrou de compression	Tuerca de compresión	ST039700AV, ●	2
19	Compression sleeve	Manchon de compression	Manga de compresión	ST039800AV, ●	1
20	Regulator	Régulateur	Regulador	WL022500AV, ▼	1
21	Tank Gauge	Jauge du réservoir	Manómetro del tanque	GA016709AV, ▼	1
22	Safety valve	Soupape de sûreté	Válvula de seguridad	V-215500AV	1
23	Coupler	Raccord	Acople	HF102500AV, ▼	2
24	Push fitting	Raccord de tension	Conexión de tensión	ST119704AV	2
25	Manifold bracket	Support de collecteur	Soporte de distribuidor	WL032600AV	1
26	Outlet Gauge	Jauge de sortie	Manómetro de salida	GA016705AV, ▼	1
27	Manifold screw	Vis de collecteur	Tornillo de distribuidor	ST071626AV	4
28	Pressure switch	Manostat	Presetato	CW211300AJ	1
29	Pipe nipple	Mamelon de tuyau	Niple para tuberías	HF002401AV	1
30	* Clamp screw	Vis de bride	Tornillo de la abrazadera	ST209800AV	1
31	* Power cord	Cordon d'alimentation	Cordón eléctrico	EC012601AV	1
32	* Clamp	Bride	Abrazadera	CW209500AV	1
33	Pipe plug	Bouchon de tuyau	Tapa del tuberías	ST022500AV	2
34	Unloader	Déchargeur	Descarregador	CW210000AV	1
35	Filter	Filtre	Filtro	ST085700AV	1
36	Unloader tube	Tuyau de déchargement	Tube de descarga	WL117802AV	1
37	Compression Sleeve	Manchon de compression caoutchouc	Goma del manguito de compresión	ST085201AV	1
38	3/8" Nylon Tube	Tuyau de nylon de 3/8 po	Tube de nilón de 9,5 mm (3/8")	WL021407AV	1
39	Air Tank	Réservoir à air	Tanque de aire	AR055300CG	1
*	Standard Hardware Item	Article normal de quincaillerie	Artículo estándar de ferretería		
*	Not Shown	Pas indiqué	No se muestra		

**REPLACEMENT PARTS KITS ○ NECESSAIRES DE PIÈCES DE RECHANGE ○ JUEGOS DE REPUESTOS**

●	Check Valve Assembly	Montage de Clapet	Ensamblaje de Válvula de chequeo	CV222203AJ
▼	Manifold assembly	Montage de collecteur	Ensamblaje de múltiple	WL024502AV