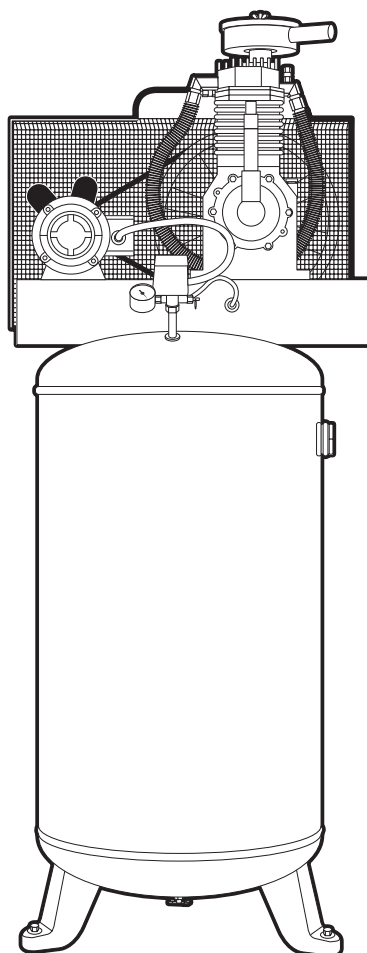


Please read and save this Repair Parts Manual. Read this manual and the General Operating Instructions carefully before attempting to assemble, install, operate or maintain the product described. Protect yourself and others by observing all safety information. The Safety Instructions are contained in the General Operating Instructions. Failure to comply with the safety instructions accompanying this product could result in personal injury and/or property damage! Retain instructions for future reference.

# Speedaire® Stationary Air Compressors

**For Warranty & Service 1-888-606-5587**  
**Do Not Return To Branch**



## Specifications

Oil Capacity	Max. Working Pressure
1.2 Qt.	175 psi

Models	HP	Volts, Phase	Amp Draw	Max. Duty Cycle	Free Air CFM @ 175 psi	Tank Cap (Gal.)	Tank Outlet (F) NPT	Dimensions		
								L	W	H
3VB60	5	230 V, 1 phase	21 Amp	80/20	14.5	60	3/4	31 in.	41 in.	78 in.

ENGLISH

ESPAÑOL

FRANÇAIS

**For repair parts or technical assistance,  
call 1-800-323-0620**  
**24 hours a day - 365 days a year**

Please provide following information:  
- Model number  
- Serial number (if any)  
- Part description and number as shown in parts list

ENGLISH

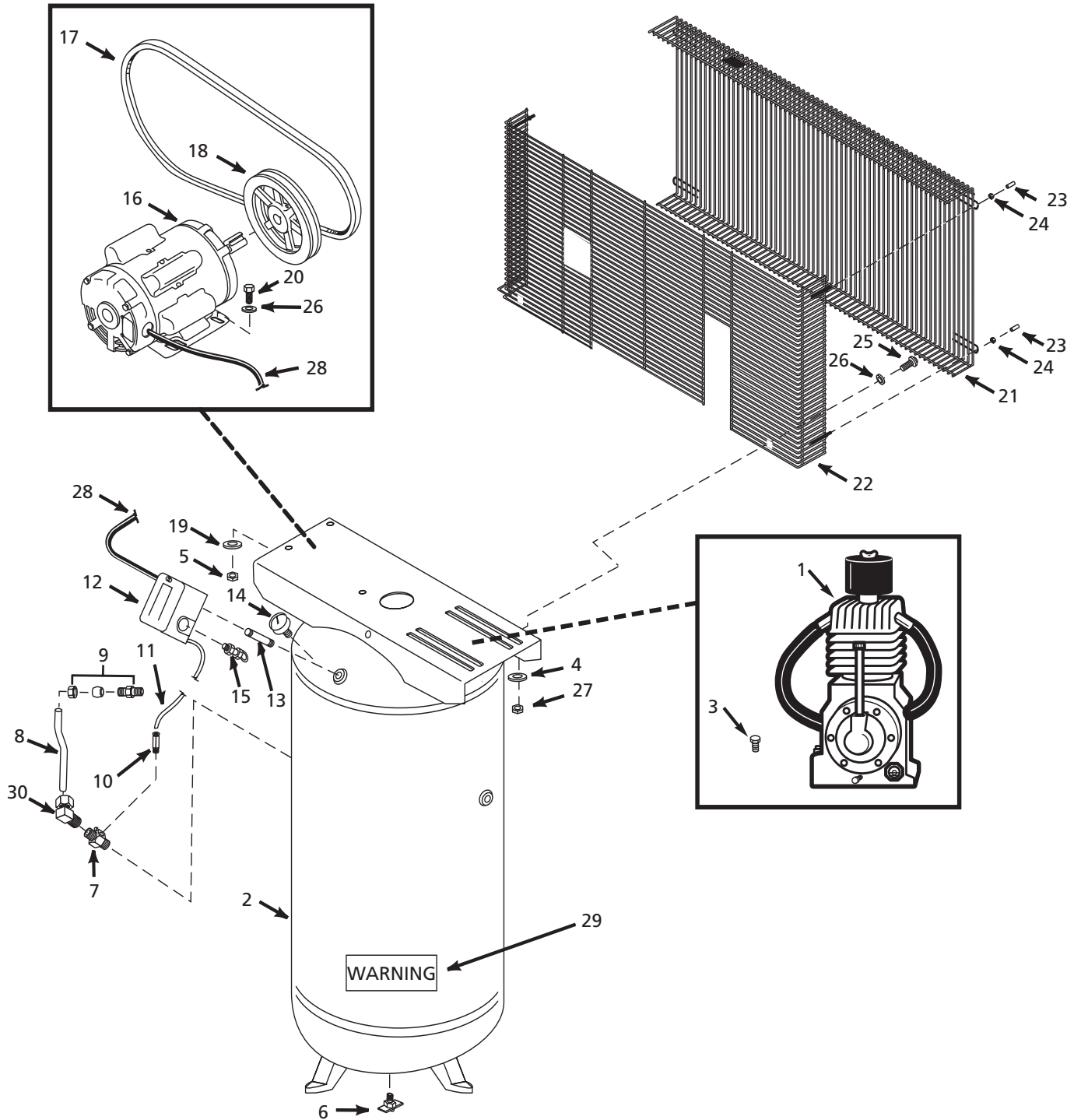


Figure 1 - Repair Parts Illustration for 3VB60

## Repair Parts List

Ref. No.	Description	3VB60	Qty.
1	Air Compressor Pump	3VB59	1
2	Air Tank	AR234100CG	1
3	7/16 in. - 14 x 1 1/2 in. Hex head screw	*	4
4	7/16 in. Washer	*	4
5	5/16 in. Hex stop nut	*	4
6	Tank drain valve	D-1403	1
7	1/2 in. Check valve	CV003204AV	1
8	Exhaust tube	XP050200AP	1
9	1/2 in. Compression fitting - straight	ST072019AV	1
10	1/8 in. T x 1/4 in. P Compression fitting	ST081301AV	1
11	Unloader tube	ST117803AV	1
12	Pressure switch	CW207594AV	1
13	Pipe nipple	HF002401AV	1
14	1/4 in. NPT, 300 psi Pressure gauge	GA031900AV	1
15	Safety valve	V-215200AV	1
16	Motor	MC024700SJ	1
17	Belt	BT010600AV	1
18	Pulley	PU009795AV	1
19	M - 10 Washer	ST077303AV	4
20	5/16 in. - 18 x 1 1/4 in. Hex head screw	*	4
21	Belt guard front	BG221100AV	1
22	Belt guard back	BG221200AV	1
23	Cap	ST075400AV	4
24	10-24 Hex-flange nut	ST116201AV	4
25	5/16 in. Self threading bolt	ST016500AV	4
26	5/16 in. Washer	*	4
27	Hex Nut 7/16 in. - 14	*	4
28	26 in. Motor cord, 12 AWG	EC013500AV	1
29	Tank warning decals	DK634000AJ	1
30	90° Compression elbow	ST072230AV	1
*	Standard Hardware Item		

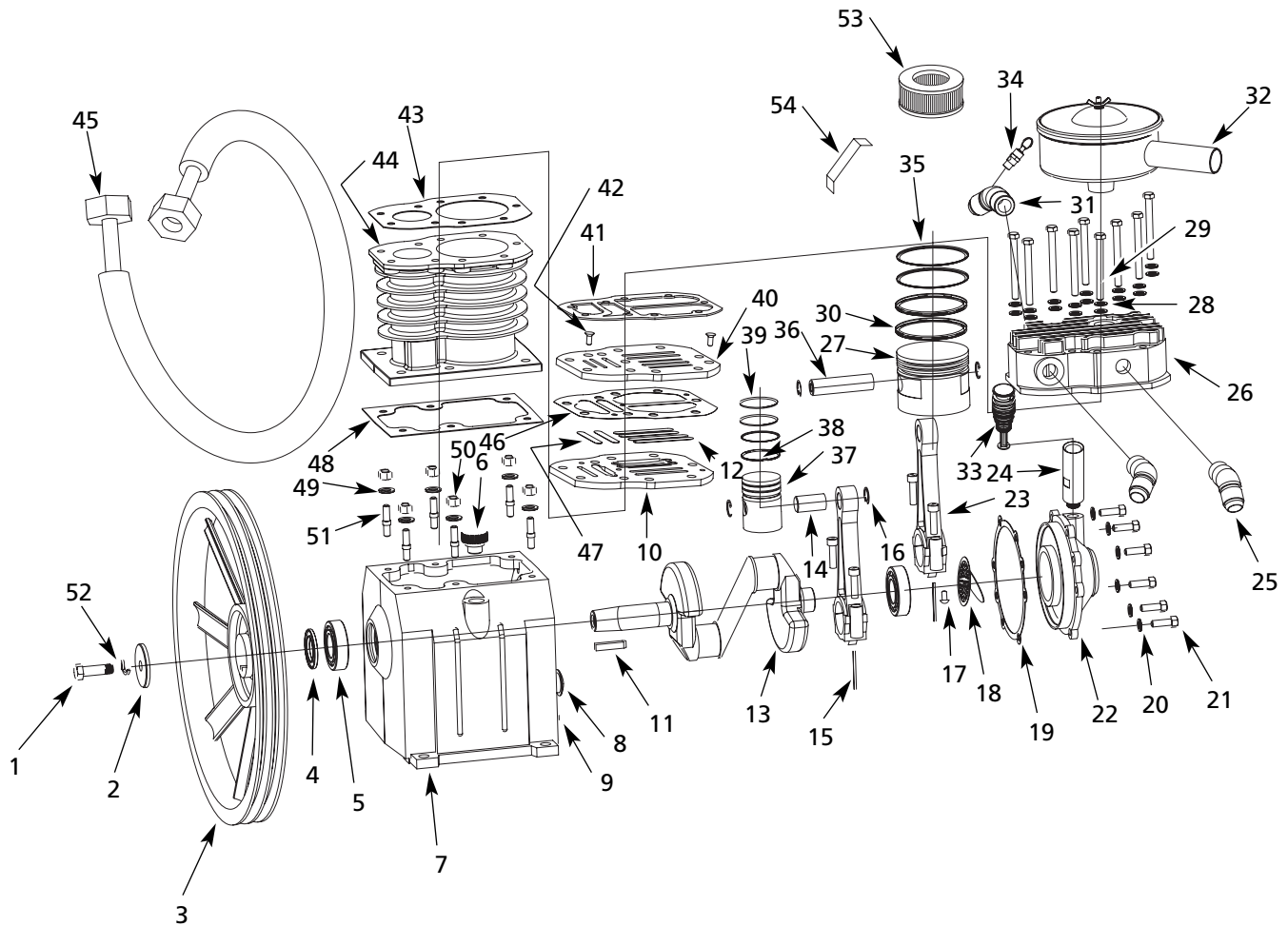
**For repair parts or technical assistance,  
call 1-800-323-0620**

**24 hours a day - 365 days a year**

Please provide following information:

- Model number
- Serial number (if any)
- Part description and number as shown in parts list

**ENGLISH**



**Figure 2 - Repair Parts Illustration for 3VB59**

**Torque Specifications**

Cylinder head bolt	.40 ft. lb.
Cylinder to crankcase bolt	.32 ft. lb.
Bearing cap bolt	.16 ft. lb.
Flywheel bolt	.32 ft. lb.
Connecting rod bolt	.20 ft. lb.

## Repair Parts List

Ref. No.	Description	3VB59	Qty.	Ref. No.	Description	3VB59	Qty.
1	Bolt- M10 X 40 mm	▲	1	46	Valve plate to valve plate gasket	∞ D	1
2	Flat washer	▲	1	47	High pressure valves	∞	2
3	Flywheel	■	1	48	Cylinder to crankcase gasket	D	1
4	Oil seal	◆, FP050042AV	1	49	Washer	≠	6
5	Bearings	●, ST106900AV	2	50	Nut- M10	≠	6
6	Oil cap	◆ □	1	51	Stud- M10 X 27 mm	≠	6
7	Crankcase	◆	1	52	Lock washer	▲	1
8	Oil level gauge	◆ ▼	1	53	Replacement filter element	ST073903AV	1
9	Drain plug 3/8 in.-18 NPT	◆, ST058100AV	1	54	Beltguard bracket	FP050059AV	1
10	Lower valve plate	∞	1	<b>NOT SHOWN</b>			
11	Key 8 mm X 40 mm	■	1		Oil level gauge o-ring	◆ ▼ D	1
12	Low pressure valves	∞	4		Oil cap o-ring	◆ □ D	1
13	Crankshaft	●	1	<b>REPAIR KITS AND ACCESSORIES</b>			
14	High pressure wrist pin	★	1	▲	Flywheel bolt kit (includes bolt and washers)	FP050040AV	1
15	Dipper	▽	1	■	Flywheel assembly with key	FP050041AV	1
16	Wrist pin retainers	○ ★	4	●	Crankshaft assembly with bearings	FP050043AV	1
17	Dipper screw- M4 X 8 mm	▽	1	◆	Crankcase assembly with oil seal, sight glass, fill plug, and drain plug	FP050044AV	1
18	Baffle	†	1	▼	Oil level gauge with o-ring	DP400045AV	1
19	Bearing cap gasket (sold separately)	D FP050049AV	1	□	Oil cap with o-ring	FP050046AV	1
20	Washer	††	6	▽	Connecting rod assembly with dipper	FP050048AV	2
21	Bolt- M8 X 20 mm	††	6	†	Bearing cap with baffle	FP050050AV	1
22	Bearing cap	†	1	††	Bearing cap bolt kit (includes bolts and washers)	FP050051AV	1
23	Connecting rod assembly (includes bushing and bolts)	▽	2	‡	Breather assembly	FP050052AV	1
24	Breather tube	‡	1	‡‡	Head bolt kit (includes bolts and washers)	FP050055AV	1
25	Intercooler fitting without tapped hole	FP050053AV	1	♣	Piston ring kit LP	FP050060AV	1
26	Cylinder head	FP050054AV	1	○	Low pressure piston kit (with wrist pin and retainers)	FP050061AV	1
27	Low pressure piston	○	1	★	High pressure piston kit (with wrist pin and retainers)	FP050062AV	1
28	Copper washer	‡‡	18	☆	Piston ring kit HP	FP050063AV	1
29	Bolt- M10 X 90 mm	‡‡	9	∞	Valve plate assembly (includes valves, plates, and gaskets)	FP050064AV	1
30	Low pressure oil ring	♣	2	≠	Cylinder bolt kit (includes studs, washers and nuts)	FP050067AV	1
31	Intercooler fitting with 1/8 in.-27 NPT tapped hole	FP050058AV	1	D	Complete gasket and o-ring kit	FP050068AV	1
32	Air filter housing assembly with filter element	FP050056AV	1				
33	Breather	‡	1				
34	Interstage safety valve	V-208900AV	1				
35	Low pressure compression ring	♣	2				
36	Low pressure wrist pin	○	1				
37	High pressure piston	★	1				
38	High pressure oil ring	☆	1				
39	High pressure compression ring	☆	3				
40	Upper valve plate	∞	1				
41	Valve plate to head gasket	∞ D	1				
42	Valve plate screws	∞	2				
43	Cylinder to valve plate gasket	∞ D	1				
44	Cylinder	FP050065AV	1				
45	Intercooler with flare nuts	FP050066AV	1				

ENGLISH

# Speedaire® Stationary Air Compressors

## LIMITED WARRANTY

**DAYTON ONE-YEAR LIMITED WARRANTY.** SPEEDAIRE® STATIONARY AIR COMPRESSORS, MODELS COVERED IN THIS MANUAL, ARE WARRANTED BY DAYTON ELECTRIC MFG. CO. (DAYTON) TO THE ORIGINAL USER AGAINST DEFECTS IN WORKMANSHIP OR MATERIALS UNDER NORMAL USE FOR ONE YEAR AFTER DATE OF PURCHASE. ANY PART WHICH IS DETERMINED TO BE DEFECTIVE IN MATERIAL OR WORKMANSHIP AND RETURNED TO AN AUTHORIZED SERVICE LOCATION, AS DAYTON DESIGNATES, SHIPPING COSTS PREPAID, WILL BE, AS THE EXCLUSIVE REMEDY, REPAIRED OR REPLACED AT DAYTON'S OPTION. FOR LIMITED WARRANTY CLAIM PROCEDURES, SEE "PROMPT DISPOSITION" BELOW. THIS LIMITED WARRANTY GIVES PURCHASERS SPECIFIC LEGAL RIGHTS WHICH VARY FROM JURISDICTION TO JURISDICTION.

**LIMITATION OF LIABILITY.** TO THE EXTENT ALLOWABLE UNDER APPLICABLE LAW, DAYTON'S LIABILITY FOR CONSEQUENTIAL AND INCIDENTAL DAMAGES IS EXPRESSLY DISCLAIMED. DAYTON'S LIABILITY IN ALL EVENTS IS LIMITED TO AND SHALL NOT EXCEED THE PURCHASE PRICE PAID.

**WARRANTY DISCLAIMER.** A DILIGENT EFFORT HAS BEEN MADE TO PROVIDE PRODUCT INFORMATION AND ILLUSTRATE THE PRODUCTS IN THIS LITERATURE ACCURATELY; HOWEVER, SUCH INFORMATION AND ILLUSTRATIONS ARE FOR THE SOLE PURPOSE OF IDENTIFICATION, AND DO NOT EXPRESS OR IMPLY A WARRANTY THAT THE PRODUCTS ARE MERCHANTABILITY, OR FIT FOR A PARTICULAR PURPOSE, OR THAT THE PRODUCTS WILL NECESSARILY CONFORM TO THE ILLUSTRATIONS OR DESCRIPTIONS. EXCEPT AS PROVIDED BELOW, NO WARRANTY OR AFFIRMATION OF FACT, EXPRESSED OR IMPLIED, OTHER THAN AS STATED IN THE "LIMITED WARRANTY" ABOVE IS MADE OR AUTHORIZED BY DAYTON.

**Technical Advice and Recommendations, Disclaimer.** Notwithstanding any past practice or dealings or trade custom, sales shall not include the furnishing of technical advice or assistance or system design. Dayton assumes no obligations or liability on account of any unauthorized recommendations, opinions or advice as to the choice, installation or use of products.

**Product Suitability.** Many jurisdictions have codes and regulations governing sales, construction, installation, and/or use of products for certain purposes, which may vary from those in neighboring areas. While attempts are made to assure that Dayton products comply with such codes, Dayton cannot guarantee compliance, and cannot be responsible for how the product is installed or used. Before purchase and use of a product, review the product applications, and all applicable national and local codes and regulations, and be sure that the product, installation, and use will comply with them.

Certain aspects of disclaimers are not applicable to consumer products; e.g., (a) some jurisdictions do not allow the exclusion or limitation of incidental or consequential damages, so the above limitation or exclusion may not apply to you; (b) also, some jurisdictions do not allow a limitation on how long an implied warranty lasts, consequently the above limitation may not apply to you; and (c) by law, during the period of this Limited Warranty, any implied warranties of implied merchantability or fitness for a particular purpose applicable to consumer products purchased by consumers, may not be excluded or otherwise disclaimed.

**Prompt Disposition.** A good faith effort will be made for prompt correction or other adjustment with respect to any product which proves to be defective within limited warranty. For any product believed to be defective within limited warranty, first write or call dealer from whom the product was purchased. Dealer will give additional directions. If unable to resolve satisfactorily, write to Dayton at address below, giving dealer's name, address, date, and number of dealer's invoice, and describing the nature of the defect. Title and risk of loss pass to buyer on delivery to common carrier. If product was damaged in transit to you, file claim with carrier.

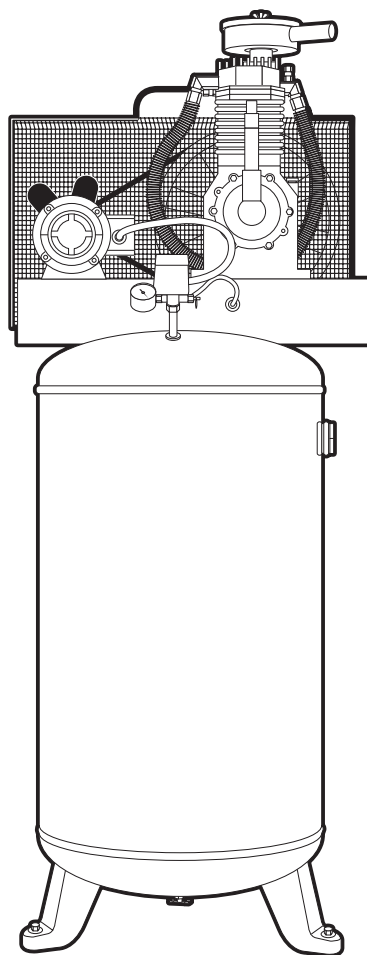
**Manufactured for Dayton Electric Mfg. Co., 5959 W. Howard St., Niles, Illinois 60714-4014 U.S.A.**

Sírvase leer y guardar esta lista de partes de reparación. Lea con cuidado este manual e Instrucciones Generales antes de tratar de armar, instalar, manejar o darle servicio al producto descrito en este manual. Protéjase Ud. y a los demás observando todas las reglas de seguridad. Las reglas de seguridad están enumeradas en las Instrucciones Generales de Funcionamiento. El no seguir las instrucciones podría resultar en heridas y/o daños a su propiedad. Guarde este manual como referencia.

# Compresores de Aire Estacionarios Speedaire®

Por garantía y servicio 1-888-606-5587

No devolver a la sucursal



E  
S  
P  
A  
Ñ  
O  
L

## Especificaciones

Capacidad de Aceite	Presión Máx. de Trabajo
---------------------	-------------------------

1,14 L	12,07 bar
--------	-----------

Modelo	CP	Voltios, Fases	Amp. Req.	Ciclo Máx. de Trabajo	m3/min de Aire Libre a 12,07 bar	Cap. del Tanque (L)	Salida Del Tanque (H) NPT	Dimensiones (cm)	Long.	Anch.	Alt.
3VB60	5	230 V, 1 fase	21 Amp	80/20	0,41	227,1	3/4	78,7	104,1	198,1	

# Por piezas de repuesto o asistencia técnica, llame al 1-800-323-0620

24 horas al día - 365 días al año

Sírvase darnos la siguiente información:

- Número del modelo
- Número de serie (de haberlo)
- Descripción y número del repuesto según la lista

ESPAÑOL

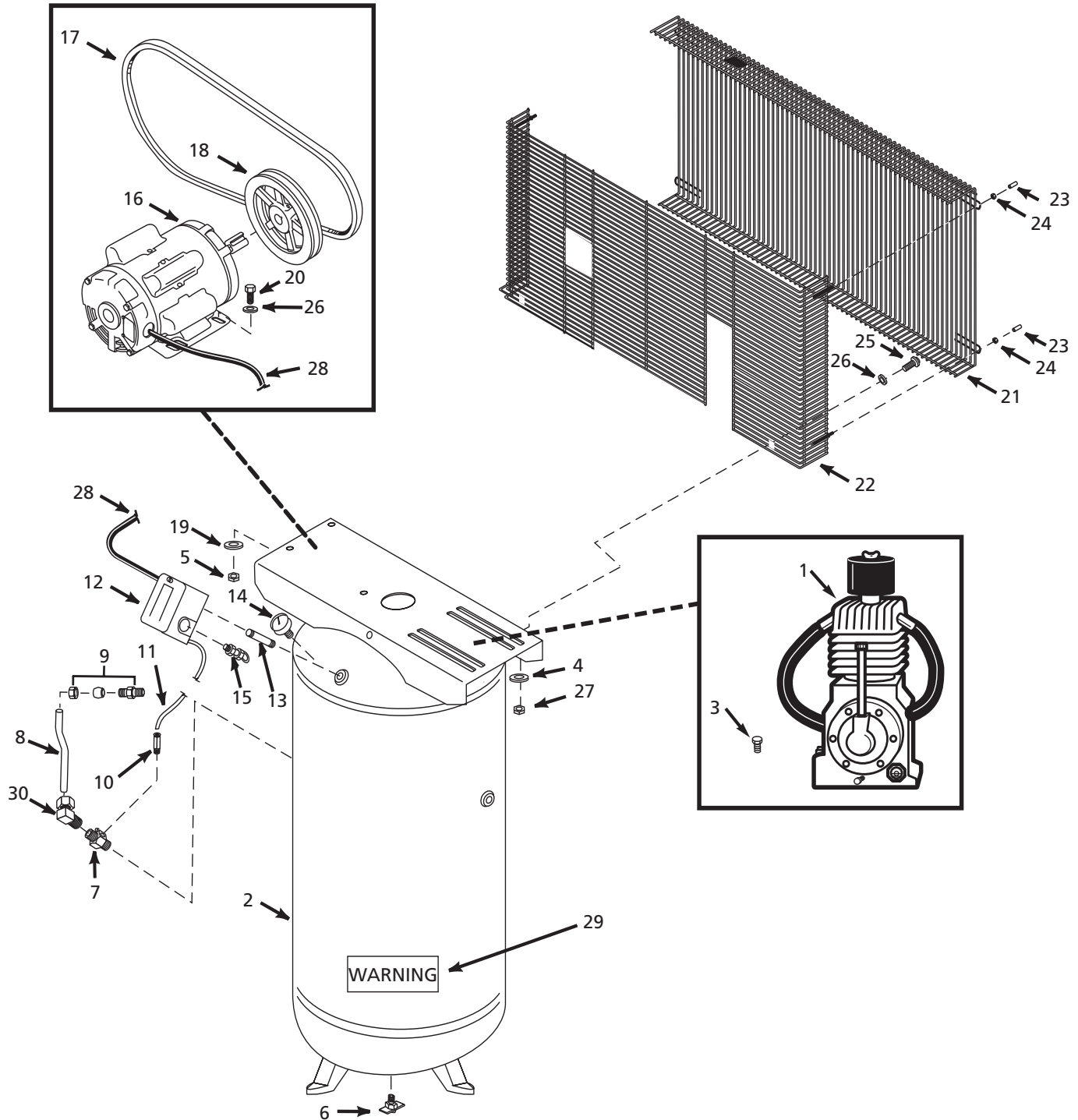


Figura 1 - Ilustración de Repuestos para los Modelos 3VB60



## Lista de Repuestos

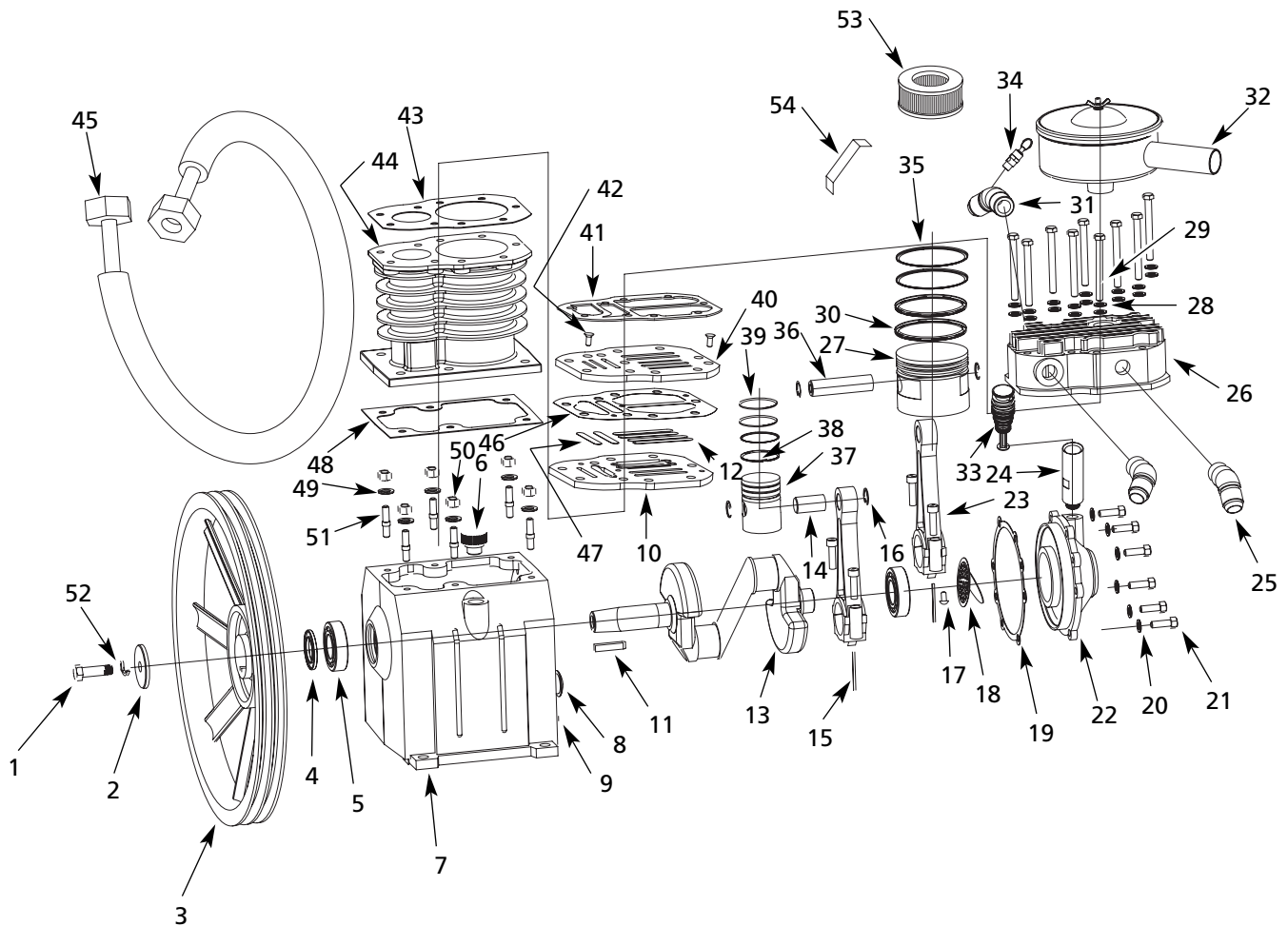
No. de Ref.	Descripción	3VB60	Ctd.
1	Bomba del compresor de aire	3VB59	1
2	Tanque de aire	AR234100CG	1
3	Tornillo Hex de 11,1 mm (7/16 in.) - 14 x 3,81 cm (1 1/2 in.)	*	4
4	Arandela de 11,1 mm (7/16 in.)	*	4
5	Tuerca de tope hexagonal de 7,9 mm (5/16 in.)	*	4
6	Válvula de drenaje del tanque	D-1403	1
7	Valvula de chequeo 12,7 mm (1/2 in.)	CV003204AV	1
8	Tubo de escape	XP050200AP	1
9	Conexión de compresión, 12,7 mm (1/2 in.) - recta	ST072019AV	1
10	Conexión de compresión, 3,2 mm (1/8 in.) en T x 6,4 mm (1/4 in.) en P	ST081301AV	1
11	Tubo de descarga	ST117803AV	1
12	Presostato	CW207594AV	1
13	Niple para tuberías	HF002401AV	1
14	Indicador de presión, 20,7 bar, 6,4 mm (1/4 in.) NPT	GA031900AV	1
15	Válvula de seguridad	V-215200AV	1
16	Motor	MC024700SJ	1
17	Correa	BT010600AV	1
18	Polea	PU009795AV	1
19	Arandela M - 10	ST077303AV	4
20	Tornillo de cabeza hex. de 7,9 mm (5/16 in.) - 18 x 3,18 cm (1¼ in.)	*	4
21	Guarda de bandas (frontal)	BG221100AV	1
22	Guarda de bandas (posterior)	BG221200AV	1
23	Casquete	ST075400AV	4
24	Tuerca de reborde hexagonal 10-24	ST116201AV	4
25	Perno autorroscante, 7,9 mm (5/16 in.)	ST016500AV	4
26	Arandela de 7,9 mm (5/16 in.)	*	4
27	Tuerca hex. 11,1 mm - 14 (7/16 in. - 14)	*	4
28	Cordón del motor, 66 cm, 12 AWG	EC013500AV	1
29	Etiquetas de advertencia del tanque	DK634000AJ	1
30	Codo de compresión de 90°	ST072230AV	1
*	Artículo estándar de ferretería		

**Por piezas de repuesto o asistencia técnica,  
llame al 1-800-323-0620**

**24 horas al día - 365 días al año**

Sírvase darnos la siguiente información:

- Número del modelo
- Número de serie (de haberlo)
- Descripción y número del repuesto según la lista



**Figura 2 – Ilustración de Repuestos para los Modelo 3VB59**

**Especificaciones del par de torsión**

Cylinder head bolt	.40 ft. lb.
Perno del cilindro al cárter	.43,4 Nm
Perno del retenedor del rodamiento	.21,7 Nm
Perno del volante	.43,4 Nm
Perno de la barra conectora	.27,1 Nm

ESPAÑOL

## Lista de Repuestos

No. de Ref.	Descripción	3VB59	Ctd.	No. de Ref.	Descripción	3VB59	Ctd.
1	Perno - M10 X 40 mm	▲	1	44	Cilindro	FP050065AV	1
2	Arandela plana	▲	1	45	Refrigerador interno con tuercas acampanadas	FP050066AV	1
3	Volante	■	1	46	Junta de placa de válvula a placa de válvula	∞ D	1
4	Sello del sistema de lubricación	◆, FP050042AV	1	47	Válvulas de alta presión	∞	2
5	Cojinete	●, ST106900AV	2	48	Empaque del cilindro a la caja del cigüeñal	D	1
6	Tapa del aceite	◆ □	1	49	Arandela	≠	6
7	Caja del cigüeñal	◆	1	50	Tuerca - M10	≠	6
8	Indicador del nivel de aceite	◆ ▼	1	51	Perno - M10 X 27 mm	≠	6
9	Tapón del orificio de drenaje 9,5 mm ( 3/8 in.) - 18 NPT	◆, ST058100AV	1	52	Arandela de seguridad	▲	1
10	Placa de la válvula inferior	∞	1	53	Repuesto del elemento del filtro	ST073903AV	1
11	llave 8 mm X 40 mm	■	1	54	Ménsula del guardafaja	FP050059AV	1
12	Válvulas de baja presión	∞	4	<b>NO SE MUESTRA</b>			
13	Cigüeñal	●	1		Anillo en o del indicador del nivel de aceite	◆ ▼ D	1
14	Pasador de émbolo de alta presión	★	1		Anillo en o del tapón de aceite	◆ □ D	1
15	Cucharón	▽	1	<b>JUEGOS DE REPARACIÓN Y ACCESORIOS</b>			
16	Retenes del pasador de pistón	○ ★	4	▲	Juego de perno del volante (incluye perno y arandelas)	FP050040AV	1
17	Tornillo del cucharón M4 x 8 mm	▽	1	■	Ensamblaje del volante con llave	FP050041AV	1
18	Deflector	†	1	●	Ensamblaje de la caja del cigüeñal con cojinetes	FP050043AV	1
19	Junta de la tapa del cojinete (se vende por separado)	D FP050049AV	1	◆	Ensamblaje de la caja del cigüeñal con sello de aceite, visor de vidrio, orificio de llenado y orificio de drenaje	FP050044AV	1
20	Arandela	††	6	▼	Indicador del nivel de aceite con anillo en o	DP400045AV	1
21	Perno - M8 X 20 mm	††	6	□	Tapón de aceite con anillo en o	FP050046AV	1
22	Tapa de los cojinetes	†	1	▽	Ensamblaje de barra conectora con cucharón	FP050048AV	2
23	Ensamblaje de la biela (incluye casquillo y pernos)	▽	2	†	Tapa del cojinete con deflector	FP050050AV	1
24	Tubo de respiradero	‡	1	††	Juego de pernos de la tapa del cojinete (incluye pernos y arandelas)	FP050051AV	1
25	Adaptador de refrigerador interno sin orificio roscado	FP050053AV	1	‡	Ensamblaje del respiradero	FP050052AV	1
26	Cabeça do cilindro	FP050054AV	1	‡‡	Juego de pernos del cabezal (incluye pernos y arandelas)	FP050055AV	1
27	Pistón de baja presión	○	1	♣	Juego de anillos del pistón de BP	FP050060AV	1
28	Arandela de cobre	‡‡	18	○	Juego de pistones de baja presión (con pasador de émbolo y retenes)	FP050061AV	1
29	Perno - M10 X 90 mm	‡‡	9	★	Juego de pistón de alta presión (con pasador de émbolo y retenes)	FP050062AV	1
30	Anillo del aceite de baja presión	♣	2	☆	Juego de anillos del pistón de AP	FP050063AV	1
31	Adaptador de refrigerador interno con orificio roscado de 1/8 in.-27 NPT	FP050058AV	1	∞	Ensamblaje del plato de la válvula (incluye válvulas, placas y juntas)	FP050064AV	1
32	Ensamblaje de la caja de filtro de aire con elemento de filtro	FP050056AV	1	≠	Juego de pernos del cilindro (incluye pernos , arandelas y tuercas)	FP050067AV	1
33	Respiradero	‡	1	D	Juego completo de juntas y anillos en o	FP050068AV	1
34	Válvula de seguridad intermedia	V-208900AV	1				
35	Anillo de compresión de baja presión	♣	2				
36	Pasador de articulación de baja presión	○	1				
37	Pistón de alta presión	★	1				
38	Anillo del aceite de alta presión	☆	1				
39	Anillo de compresión de alta presión	☆	3				
40	Placa de la válvula superior	∞	1				
41	Plaqué de soupape au joint de tête	∞ D	1				
42	Tornillos de la placa de la válvula	∞	2				
43	Junta de la placa de la válvula al cilindro	∞ D	1				

# Compresores de Aire Estacionarios Speedaire®

## GARANTIA LIMITADA

**GARANTIA LIMITADA DE DAYTON POR UN AÑO.** DAYTON ELECTRIC MFG. CO. (DAYTON) LE GARANTIZA AL USUARIO ORIGINAL QUE LOS MODELOS TRATADOS EN ESTE MANUAL DE LOS COMPRESORES DE AIRE ESTACIONARIOS SPEEDAIRE® ESTAN LIBRES DE DEFECTOS EN LA MANO DE OBRA O EL MATERIAL, CUANDO SE LES SOMETE A USO NORMAL, POR UN AÑO A PARTIR DE LA FECHA DE COMPRA. CUALQUIER PARTE QUE SE HALLE DEFECTUOSA, YA SEA EN EL MATERIAL O EN LA MANO DE OBRA, Y SEA DEVUELTA (CON LOS COSTOS DE ENVIO PAGADOS POR ADELANTADO) A UN CENTRO DE SERVICIO AUTORIZADO DESIGNADO POR DAYTON, SERA REPARADA O REEMPLAZADA (NO EXISTE OTRA POSIBILIDAD) SEGUN LO DETERMINE DAYTON. PARA OBTENER INFORMACION SOBRE LOS PROCEDIMIENTOS DE RECLAMO CUBIERTOS EN LA GARANTIA LIMITADA, VEA LA SECCION "ATENCION OPORTUNA" QUE APARECE MAS ADELANTE. ESTA GARANTIA LIMITADA CONFIERE AL COMPRADOR DERECHOS LEGALES ESPECIFICOS QUE VARIAN DE JURISDICCION A JURISDICCION.

**LIMITES DE RESPONSABILIDAD.** EN LA MEDIDA EN QUE LAS LEYES APLICABLES LO PERMITAN, LA RESPONSABILIDAD DE DAYTON POR LOS DAÑOS EMERGENTES O INCIDENTALES ESTA EXPRESAMENTE EXCLUIDA. LA RESPONSABILIDAD DE DAYTON EXPRESAMENTE ESTA LIMITADA Y NO PUEDE EXCEDER EL PRECIO DE COMPRA PAGADO POR EL ARTICULO.

**EXCLUSION DE RESPONSABILIDAD DE LA GARANTIA.** SE HAN HECHO ESFUERZOS DILIGENTES PARA PROPORCIONAR INFORMACION E ILUSTRACIONES APROPIADAS SOBRE EL PRODUCTO EN ESTE MANUAL; SIN EMBARGO, ESTA INFORMACION Y LAS ILUSTRACIONES TIENEN COMO UNICO PROPOSITO LA IDENTIFICACION DEL PRODUCTO Y NO EXPRESAN NI IMPLICAN GARANTIA DE QUE LOS PRODUCTOS SEAN VENDIBLES O ADECUADOS PARA UN PROPOSITO EN PARTICULAR NI QUE SE AJUSTAN NECESARIAMENTE A LAS ILUSTRACIONES O DESCRIPCIONES. CON EXCEPCION DE LO QUE SE ESTABLECE A CONTINUACION, DAYTON NO HACE NI AUTORIZA NINGUNA GARANTIA O AFIRMACION DE HECHO, EXPRESA O IMPLICITA, QUE NO SEA ESTIPULADA EN LA "GARANTIA LIMITADA" ANTERIOR.

**Consejo Técnico y Recomendaciones, Exclusiones de Responsabilidad.** A pesar de las prácticas, negociaciones o usos comerciales realizados previamente, las ventas no deberán incluir el suministro de consejo técnico o asistencia o diseño del sistema. Dayton no asume ninguna obligación o responsabilidad por recomendaciones, opiniones o consejos no autorizados sobre la elección, instalación o uso de los productos.

**Adaptación del Producto.** Muchas jurisdicciones tienen códigos o regulaciones que rigen la venta, la construcción, la instalación y/o el uso de productos para ciertos propósitos que pueden variar con respecto a los aplicables a las zonas vecinas. Si bien se trata de que los productos Dayton cumplan con dichos códigos, no se puede garantizar su conformidad y no se puede hacer responsable por la forma en que se instale o use su producto. Antes de comprar y usar el producto, revise su aplicación y todos los códigos y regulaciones nacionales y locales aplicables y asegúrese de que el producto, la instalación y el uso los cumplan.

Ciertos aspectos de limitación de responsabilidad no se aplican a productos al consumidor; es decir (a) algunas jurisdicciones no permiten la exclusión ni limitación de daños incidentales o consecuentes, de modo que las limitaciones o exclusiones anteriores quizás no apliquen en su caso; (b) asimismo, algunas jurisdicciones no permiten limitar el plazo de una garantía implícita, por lo tanto, la limitación anterior quizás no aplique en su caso; y (c) por ley, mientras la Garantía Limitada esté vigente no podrán excluirse ni limitarse en modo alguno ninguna garantía implícita de comercialización o de idoneidad para un propósito en particular aplicables a los productos al consumidor adquiridos por éste.

**Atención Oportuna.** Se hará un esfuerzo de buena fe para corregir puntualmente, o hacer otros ajustes, con respecto a cualquier producto que resulte defectuoso dentro de los términos de esta garantía limitada. En el caso de que encuentre un producto defectuoso y que esté cubierto dentro de los límites de esta garantía haga el favor de escribir primero, o llame, al distribuidor a quien le compró el producto. El distribuidor le dará las instrucciones adicionales. Si no puede resolver el problema en forma satisfactoria, escriba a Dayton a la dirección a continuación, dando el nombre del distribuidor, su dirección, la fecha y el número de la factura del distribuidor y describa la naturaleza del defecto. La propiedad del artículo y el riesgo de pérdida pasan al comprador en el momento de la entrega del artículo a la compañía de transporte. Si el producto se daña durante el transporte, debe presentar su reclamo a la compañía transportista.

**Fabricado para Dayton Electric Mfg. Co., 5959 W. Howard St., Niles, Illinois 60714-4014 EE.UU.**

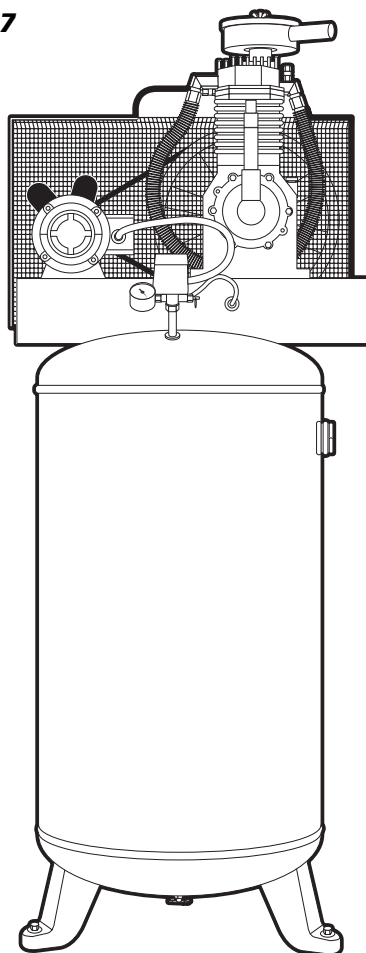
**Fabricado para la Dayton Electric Mfg. Co.  
Niles, Illinois 60714 EUA**

**SPEEDAIRE®**

*Veillez lire et conserver ce manuel de pièces de réparation. Lire attentivement ce manuel et les Instructions d'Utilisation Générales avant d'essayer de monter, installer ou de procéder à l'entretien du produit décrit. Se protéger ainsi que les autres en observant toutes les instructions de sécurité. Rechercher les Instructions de Sécurité dans les Instructions d'Utilisation Générales. Manque de suivre les instructions de sécurité accompagnant ce produit peut résulter en blessure personnelle et/ou dégâts matériel. Conserver ces instructions comme référence.*

# Compresseur d'Air Stationnaire Speedaire®

**Pour garantie et service 1-888-606-5587**  
**Ne pas retourner à la succursale**



## Spécifications

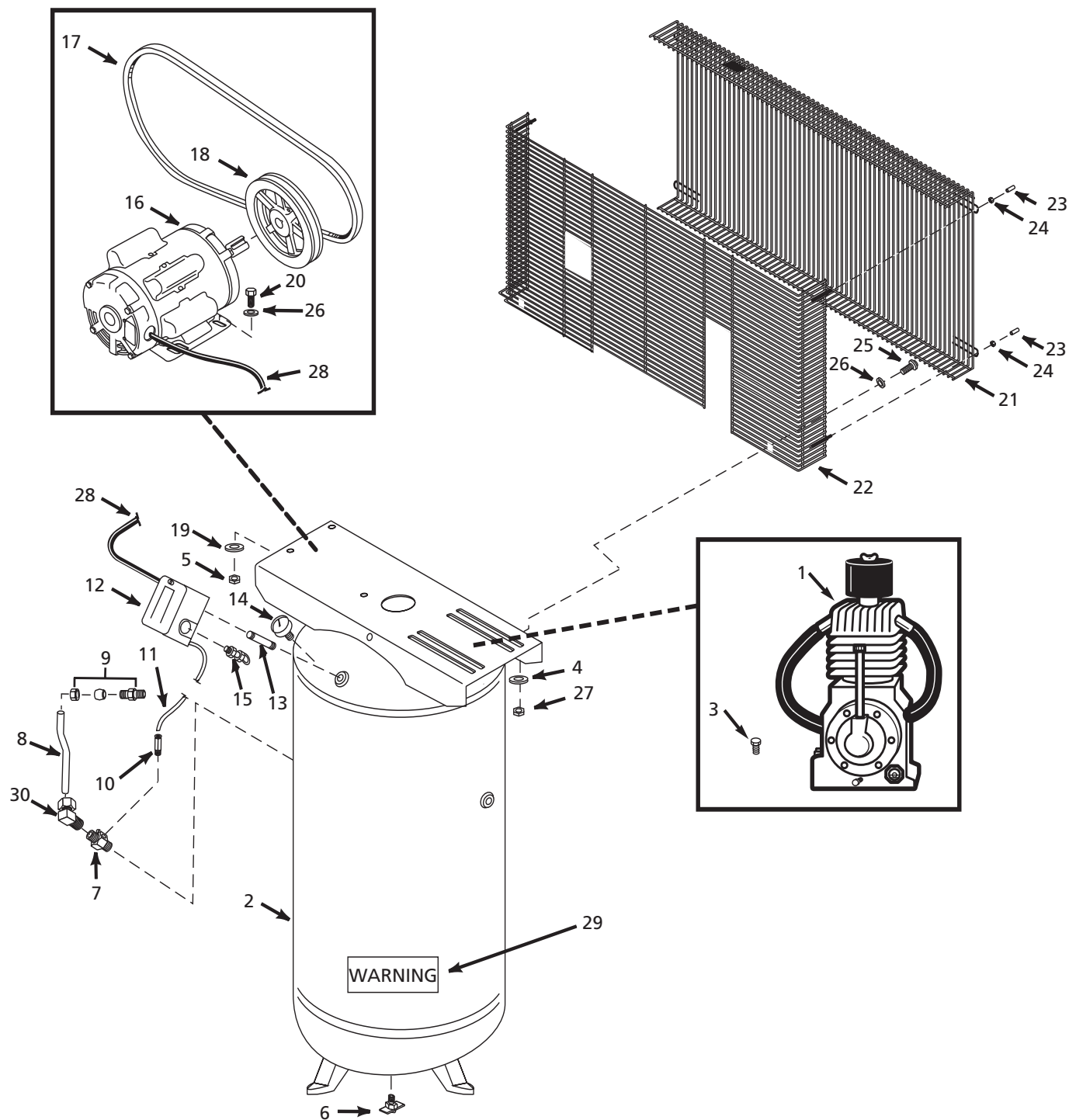
Capacité d'huile		Pression de Service Max.								
1,14 L		1207 kPa								
Modèles	HP	Volts, Phase	Facteur. Appel D'Amp	Air Libre D'Utilis. Cycle	m <sup>3</sup> /min @ 1207 kPa	Cap. du Rés. (L)	Sortie du Réservoir (F) NPT	Dimensions (cm)		
3VB60	5	230 V, 1 phase	21 A	80/20	0,41	227 L	3/4	Long	Larg	H
								78,7	104,1	198,1

**Pour pièces détachées ou assistance technique,  
appeler 1-800-323-0620**

**24 heures par jour - 365 jours par année**

*S'il vous plaît fournir l'information suivante:*

- Numéro du Modèle
- Numéro de série (si présent)
- Description et numéro de la pièce



FRANÇAIS

Figure 1 - Illustrations de pièces de rechange de 3VB60

## Liste de Pièces de Rechange

N°. Ref.	Description	3VB60	Qté.
1	Pompe de compresseur d'air	3VB59	1
2	Réservoir à air	AR234100CG	1
3	Vis à tête hexagonale 7/16 po - 14 x 1½ po	*	4
4	Rondelle, 7/16 po	*	4
5	Écrou d'arrêt hexagonal 5/16 po	*	4
6	Robinet de purge	D-1403	1
7	Clapet, 1/2 po	CV003204AV	1
8	Tube d'échappement	XP050200AP	1
9	Raccord de compression, 1/2 po - directement	ST072019AV	1
10	Raccord de compression 1/8 po T x 1/4 po P	ST081301AV	1
11	Tuyau de déchargement	ST117803AV	1
12	Manostat	CW207594AV	1
13	Mamelon de tuyau	HF002401AV	1
14	Manomètre, 1/4 po NPT, 2069 kPa	GA031900AV	1
15	Soupape de sûreté	V-215200AV	1
16	Moteur	MC024700SJ	1
17	Courroie	BT010600AV	1
18	Poulie	PU009795AV	1
19	Rondelle M - 10	ST077303AV	4
20	Vis à tête hexagonale, 5/16 po - 18 x 1¼ po	*	4
21	Carter de courroie, avant	BG221100AV	1
22	Carter de courroie, arrière	BG221200AV	1
23	Capuchon	ST075400AV	4
24	Écrou à collerette hexagonal 10-24	ST116201AV	4
25	Boulon auto-filetage, 5/16 po	ST016500AV	4
26	Rondelle, 5/16 po	*	4
27	Écrou hexagonal (hex.) 7/16 po - 14	*	4
28	Cordon de moteur 12 AWG de 66 cm	EC013500AV	1
29	Décalcomanies d'avertissement pour réservoir	DK634000AJ	1
30	Coude de compression à 90°	ST0722230AV	1
*	Article normal de quincaillerie		

# Pour pièces détachées ou assistance technique, appeler 1-800-323-0620

24 heures par jour - 365 jours par année

S'il vous plaît fournir l'information suivante:

- Numéro du Modèle
- Numéro de série (si présent)
- Description et numéro de la pièce

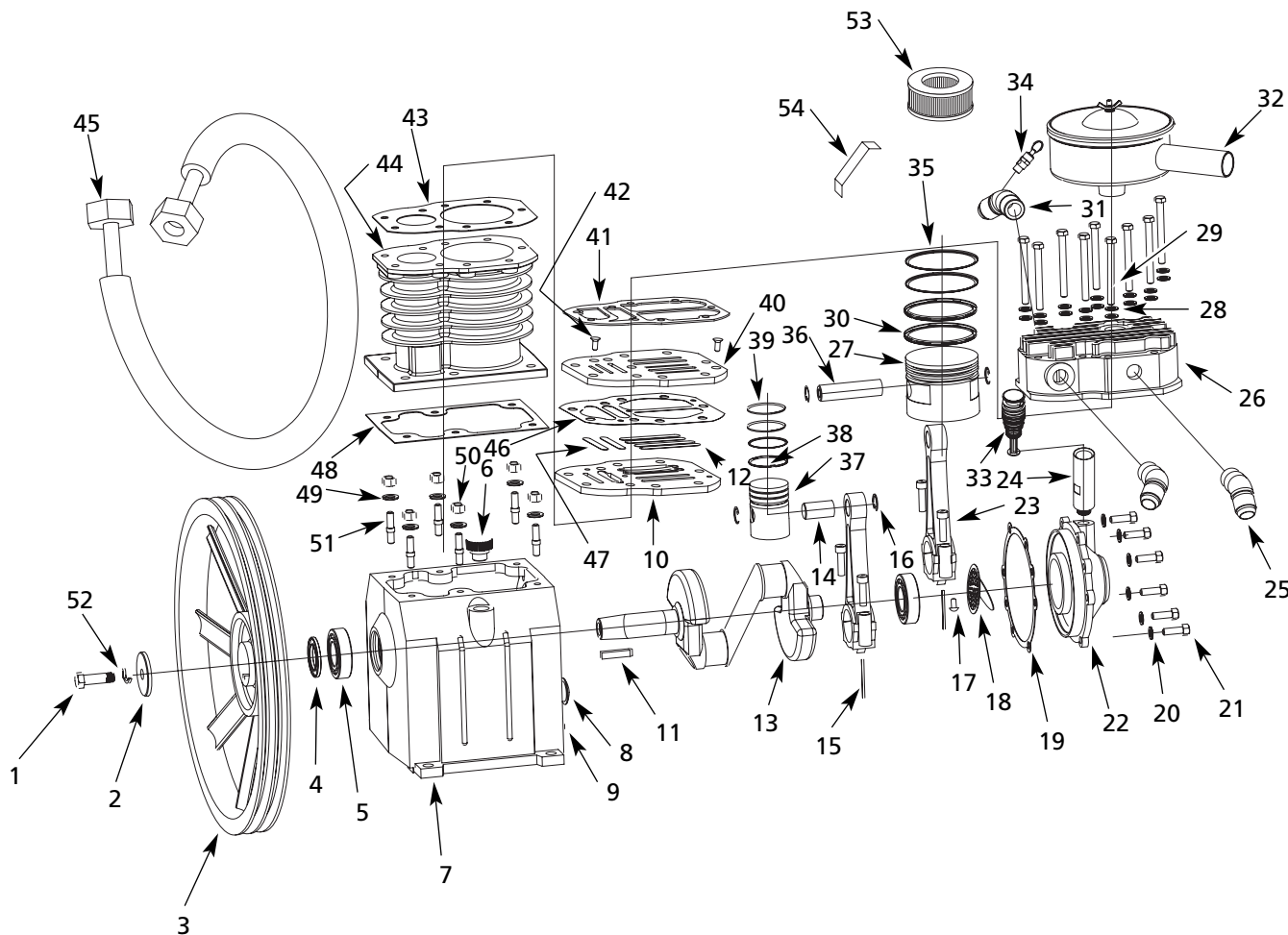


Figure 1 - Illustrations de pièces de rechange de 3VB59

FRANÇAIS

### Spécifications de couple

Boulon de culasse	.54,2 Nm
Boulon de cylindre à carter	.43,4 Nm
Boulon de chapeau de palier	.21,7 Nm
Boulon de volant	.43,4 Nm
Boulon de bielle	.27,1 Nm



## Liste de Pièces de Rechange

N°. Réf.	Description	3VB59	Qté.	N°. Réf.	Description	3VB59	Qté.
1	Boulon - M10 X 40 mm	▲	1	44	Cylindre	FP050065AV	1
2	Rondelle plate	▲	1	45	Réfrigérant intermédiaire à écrou évasé	FP050066AV	1
3	Volant	■	1	46	Plaque de soupape au joint de la plaque de soupape	∞ D	1
4	Bague d'étanchéité	◆, FP050042AV	1	47	Soupapes de haute pression	∞	2
5	Palier	●, ST106900AV	2	48	Cylindre au joint de carter	D	1
6	Bouchon d'huile	◆ □	1	49	Rondelle	≠	6
7	Carter	◆	1	50	Écrou - M10	≠	6
8	Indicateur de niveau d'huile	◆ ▼	1	51	Goujon - M10 X 27 mm	≠	6
9	Bouchon de vidange 3/8 po - 18 NPT	◆, ST058100AV	1	52	Rondelle de blocage	▲	1
10	Plaque de soupape inférieure	∞	1	53	Élément filtrant de rechange	ST073903AV	1
11	Clé 8 mm X 40 mm	■	1	54	Support de carter de courroie	FP050059AV	1
12	Soupapes de basse pression	∞	4	<b>PAS INDIQUÉ</b>			
13	Vilebrequin	●	1	Joint torique d'indicateur de niveau d'huile			
14	Axe de piston haute pression	★	1	Joint torique de bouchon d'huile			
15	Plongeur	▽	1	<b>NÉCESSAIRES DÉTACHÉES ET ACCESSOIRES</b>			
16	Fixations d'axe de piston	○ ★	4	▲	Trousse de boulons de volant (inclut boulons et rondelles)	FP050040AV	1
17	Vis de plongeur- M4 X 8 mm	▽	1	■	Assemblage de volant avec clé	FP050041AV	1
18	Défecteur	†	1	●	Assemblage de carter avec roulements	FP050043AV	1
19	Joint de chapeau de palier (vendu séparément)	D FP050049AV	1	◆	Assemblage de carter avec joint d'étanchéité, regard, bouchon de remplissage et robinet de purge	FP050044AV	1
20	Rondelle	††	6	▼	Indicateur de niveau d'eau avec joint torique	DP400045AV	1
21	Boulon - M8 X 20 mm	††	6	□	Bouchon d'huile avec joint torique	FP050046AV	1
22	Chapeau de palier	†	1	▽	Assemblage de bielle de raccord avec plongeur	FP050048AV	2
23	Bielle équipée (inclut des bagues et des boulons)	▽	2	†	Chapeau de palier avec cloison	FP050050AV	1
24	Tube reniflard	‡	1	††	Trousse de boulons de chapeau de palier (inclut boulons et rondelles)	FP050051AV	1
25	Raccord de réfrigérant intermédiairesans trou de prise	FP050053AV	1	‡	Assemblage de reniflard	FP050052AV	1
26	Tête du cylindre	FP050054AV	1	‡‡	Trousse de boulons de tête (inclut boulons et rondelles)	FP050055AV	1
27	Piston basse pression	○	1	♣	Trousse de bagues de piston BP	FP050060AV	1
28	Rondelle de cuivre	‡‡	18	○	Trousse de piston basse pression (avec axes de piston et fixations)	FP050061AV	1
29	Boulon - M10 X 90 mm	‡‡	9	★	Trousse de pistons haute pression (avec axes de piston et fixations)	FP050062AV	1
30	Bague d'huile basse pression	♣	2	☆	Trousse de bagues de piston HP	FP050063AV	1
31	Raccord de réfrigérant intermédiaire avec 1/8 po-27 trou de prise NPT	FP050058AV	1	∞	Assemblage de plaque de soupape (inclut des soupapes, des plaques et des joints)	FP050064AV	1
32	Assemblage du boîtier du filtre à air avec élément filtrant	FP050056AV	1	≠	Trousse de boulons de cylindre (inclut des goujons, rondelles et écrous)	FP050067AV	1
33	Reniflard	‡	1	D	Trousse complète de joints et joints toriques	FP050068AV	1
34	Soupape de sûreté entre étages	V-208900AV	1				
35	Bague de compression basse pression	♣	2				
36	Axe de piston basse pression	○	1				
37	Piston haute pression	★	1				
38	Bague d'huile haute pression	☆	1				
39	Bague de compression haute pression	☆	3				
40	Plaque de soupape supérieure	∞	1				
41	Plaque de soupape au joint de tête	∞ D	1				
42	Vis de plaque de soupape	∞	2				
43	Cylindre au joint de la plaque de soupape	∞ D	1				

# Compresseur d'Air Stationnaire Speedaire®

## GARANTIE LIMITÉE

**GARANTIE LIMITÉE DE UN AN DE DAYTON.** LES MODÈLES COMPRESSEUR D'AIR STATIONNAIRE SPEEDAIRE® COUVERTS DANS CE MANUEL SONT GARANTIS À L'UTILISATEUR D'ORIGINE PAR DAYTON ELECTRIC MFG. CO. (DAYTON), CONTRE TOUT DÉFAUT DE FABRICATION OU DE MATÉRIAUX, LORS D'UNE UTILISATION NORMALE, ET CELA PENDANT UN AN APRÈS LA DATE D'ACHAT. TOUTE PIÈCE, DONT LES MATÉRIAUX OU LA MAIN D'OUVRE SERONT JUGÉS DÉFECTUEUX, ET QUI SERA RENVOYÉE PORT PAYÉ, À UN CENTRE DE RÉPARATION AUTORISÉ PAR DAYTON, SERA, À TITRE DE SOLUTION EXCLUSIVE, SOIT RÉPARÉE, SOIT REMPLACÉE PAR DAYTON. POUR LE PROCÉDÉ DE RÉCLAMATION SOUS GARANTIE LIMITÉE, REPORTEZ-VOUS À LA CLAUSE DE « DISPOSITION PROMPTE » CI-DESSOUS. CETTE GARANTIE LIMITÉE DONNE AUX ACHETEURS DES DROITS LÉGAUX SPÉCIFIQUES QUI VARIENT DE JURIDICTION À JURIDICTION.

**LIMITES DE RESPONSABILITÉ.** LA RESPONSABILITÉ DE DAYTON, DANS LES LIMITES PERMISES PAR LA LOI, POUR LES DOMMAGES INDIRECTS OU FORTUITS EST EXPRESSEMENT DÉNIÉE. DANS TOUS LES CAS LA RESPONSABILITÉ DE DAYTON EST LIMITÉE ET NE DÉPASSERA PAS LA VALEUR DU PRIX D'ACHAT PAYÉ.

**DÉSISTEMENT DE GARANTIE.** DE DILIGENTS EFFORTS SONT FAITS POUR FOURNIR AVEC PRÉCISION LES INFORMATIONS ET ILLUSTRATIONS DES PRODUITS DÉCRITS DANS CETTE BROCHURE; CEPENDANT, DE TELLES INFORMATIONS ET ILLUSTRATIONS SONT POUR LA SEULE RAISON D'IDENTIFICATION, ET N'EXPRIMENT NI N'IMPLIQUENT QUE LES PRODUITS SONT COMMERCIALISABLES, OU ADAPTABLES À UN BESOIN PARTICULIER, NI QUE CES PRODUITS SONT NÉCESSAIREMENT CONFORMES AUX ILLUSTRATIONS OU DESCRIPTIONS. SAUF POUR CE QUI SUIT, AUCUNE GARANTIE OU AFFIRMATION DE FAIT, ÉNONCÉE OU IMPLICITE, AUTRE QUE CE QUI EST ÉNONCÉ DANS LA « GARANTIE LIMITÉE » CI-DESSUS N'EST FAITE OU AUTORISÉE PAR DAYTON.

**Désistement sur les conseils techniques et les recommandations.** Peu importe les pratiques ou négociations antérieures ou les usages commerciaux, les ventes n'incluent pas l'offre de conseils techniques ou d'assistance ou encore de conception de système. Dayton n'a aucune obligation ou responsabilité quant aux recommandations non autorisées, aux opinions et aux suggestions relatives au choix, à l'installation ou à l'utilisation des produits.

**Conformité du produit.** De nombreuses juridictions ont des codes et règlements qui gouvernent les ventes, constructions, installations et/ou utilisations de produits pour certains usages qui peuvent varier par rapport à ceux d'une zone voisine. Bien que Dayton essaie de s'assurer que ses produits s'accordent avec ces codes, Dayton ne peut garantir cet accord, et ne peut être jugée responsable pour la façon dont le produit est installé ou utilisé. Avant l'achat et l'usage d'un produit, revoir les applications de ce produit, ainsi que tous les codes et règlements nationaux et locaux applicables, et s'assurer que le produit, son installation et son usage sont en accord avec eux.

Certains aspects de désistement ne sont pas applicables aux produits pour consommateur; ex : (a) certaines juridictions ne permettent pas l'exclusion ou la limitation des dommages indirects ou fortuits et donc la limitation ou exclusion ci-dessus peut ne pas s'appliquer dans le cas présent; (b) également, certaines juridictions n'autorisent pas de limitations de durée de la garantie implicite, en conséquence, la limitation ci-dessus peut ne pas s'appliquer dans le cas présent; et (c) par force de loi, pendant la période de cette Garantie Limitée, toutes garanties impliquées de commerciabilité ou d'adaptabilité à un besoin particulier applicables aux produits de consommateurs achetés par des consommateurs, peuvent ne pas être exclues ni autrement désistées.

**Disposition prompte.** Un effort de bonne foi sera fait pour corriger ou ajuster rapidement tout produit prouvé défectueux pendant la période de la garantie limitée. Pour tout produit considéré défectueux pendant la période de garantie limitée, contacter tout d'abord le concessionnaire où l'appareil a été acheté. Le concessionnaire doit donner des instructions supplémentaires. S'il est impossible de résoudre le problème de façon satisfaisante, écrire à Dayton à l'adresse ci-dessous, en indiquant le nom et l'adresse du concessionnaire, la date et le numéro de la facture du concessionnaire, et en décrivant la nature du défaut. Le titre et le risque de perte passent à l'acheteur au moment de la livraison par le transporteur. Si le produit a été endommagé pendant le transport, une réclamation doit être faite auprès du transporteur.

**Fabriqué pour Dayton Electric Mfg. Co., 5959 W. Howard St., Niles, Illinois 60714-4014 États-Unis**

**Fabriqué pour Dayton Electric Mfg. Co.,  
Niles, IL 60714 É.-U.**

**SPEEDAIRE®**



