

Para ordenar repuestos, sírvase llamar al distribuidor más cercano a su domicilio

Sírvase suministrar la siguiente información:

- Número del Modelo
- Número de Serie (de haberlo)
- Descripción y número del repuesto según la lista de repuestos

Puede escribirnos a:

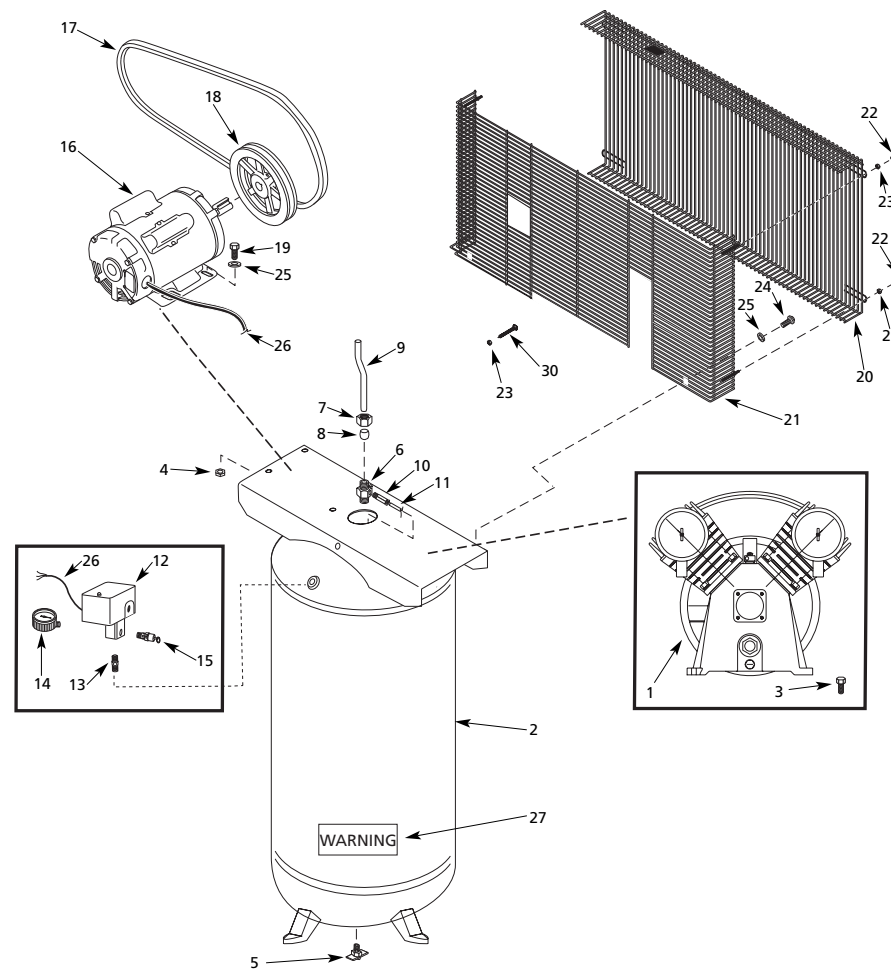
Attn: Customer Service
100 Production Drive
Harrison, OH 45030 USA

| No. de Ref. | Descripción | No. de Pieza | Ctd. |
|-------------|---|--------------|------|
| 1 | Perno hexagonal y Arandela | VH900100AV | 4 |
| 2 | Juego del plato de la válvula | VH900200AV | 1 |
| 3 | Juego de empaques | VH900300AV | 1 |
| 4 | Cilindro | VH900400AV | 1 |
| 5 | Sujetadores del cilindro | VH900500AV | 4 |
| 6 | Juego de anillos del pistón | VH900600AV | 1 |
| 7 | Juego de pistones | VH900700AV | 1 |
| 8 | Tapón del orificio de llenado de aceite y empaque | VH900800AV | 1 |
| 9 | Empaque pequeño de la tapa del cojinete | VH900900AV | 1 |
| 10 | Ventanilla de aceite y empaque | VH901000AV | 1 |
| 11 | Respirador de la caja del cigüeñal | VH901100AV | 1 |
| 12 | Volante | VH901200AV | 1 |
| 13 | Arandela del volante y Tornillo | VH901300AV | 1 |
| 14 | Ensamblaje del enfriador del tubo de aletas | VH901400AV | 1 |
| 15 | Tubo de salida/perno en T del enfriador | VH901500AV | 1 |
| 16 | Codo de escape | VH901600AV | 1 |
| 17 | Filtro de aire con elemento | VH901700AV | 1 |
| 18 | Elemento del filtro de aire únicamente | VH901800AV | 1 |
| 19 | Cabezal | VH901900AV | 1 |

Stationary Air Compressors Compresseur d'Air Stationnaire Compresores de Aire Estacionarios

Replacement Parts List Liste de Pièces de Rechange Lista de Repuestos

VH611000AJ and VH611200AJ



For Replacement Parts, Call 1-800-543-6400

Please provide following information:

- Model number
- Serial number (if any)
- Part description and number as shown in parts list

Address parts correspondence to:

Attn: Customer Service
100 Production Drive
Harrison, OH 45030

| Ref. No. | Description | VH611000AJ VH611200AJ | Qty. |
|----------|---|--------------------------|------|
| 1 | Air Compressor Pump | VH300100AV | 1 |
| 2 | Air Tank | AR040000CG | 1 |
| 3 | 5/16" Hex head screw | ST073276AV | 4 |
| 4 | 5/16" Hex stop nut | ST146001AV | 4 |
| 5 | 1/4" NPT Drain cock | D-1403 | 1 |
| 6 | 1/2" Check valve | CV223300AV | 1 |
| 7 | 1/2" Ferrule | ST032900AV | 2 |
| 8 | 1/2" Compression nut | ST033001AV | 2 |
| 9 | Exhaust tube | VH000100AP | 1 |
| 10 | 1/8" T x 1/4" P Compression fitting | ST081301AV | 1 |
| 11 | Unloader tube | ST117802AV | 1 |
| 12 | Pressure switch | CW209300AJ | 1 |
| 13 | 1/4" - 18 Pipe nipple | HF002401AV | 1 |
| 14 | 1/4" NPT, 300 psi Pressure gauge | GA031900AV | 1 |
| 15 | Safety valve | V-215105AV | 1 |
| 16 | Motor | MC015403IP | 1 |
| 17 | Belt | BT023100AV | 1 |
| 18 | Pulley | PU016900AV | 1 |
| 19 | 5/16" - 18 x 3/4" Hex head screw | ST016000AV | 4 |
| 20 | Belt guard front | BG221400AV | 1 |
| 21 | Belt guard back | BG221300AV | 1 |
| 22 | Cap | ST075400AV | 4 |
| 23 | 10-24 Hex-flange nut | ST116201AV | 5 |
| 24 | 5/16" Seal threading bolt | ST016500AV | 2 |
| 25 | 5/16" Washer | ST011200AV | 2 |
| 26 | Motor cord | EC012800AV | 1 |
| 27 | Tank warning decals | DK634000AJ | 1 |
| 28 | ▲ 1 1/2" NPT to 1/4" NPT reducer (bottom of tank) | PG201004AV | 1 |
| 29 | ▲ Tank reducer o-ring | ST070190AV | 2 |
| 30 | Screw | ST073277AV | 1 |

▲ Not shown

Pour pièces de rechange, appeler 1-800-543-6400

S'il vous plaît fournir l'information suivant:

- Numéro du modèle
- Numéro de série (si applicable)
- Description de la pièce et son numéro sur la liste de pièces

Correspondance concernant les pièces:

Attn: Customer Service
100 Production Drive
Harrison, OH 45030 USA

| N° Réf. | Description | N° de Pièce | Qté. |
|---------|--|-------------|------|
| 1 | Boulon hexagonal et Rondelle | VH900100AV | 4 |
| 2 | Trousse de plaque porte-soupape | VH900200AV | 1 |
| 3 | Néc. de joint d'étanchéité | VH900300AV | 1 |
| 4 | Cylindre | VH900400AV | 1 |
| 5 | Attaches de cylindre | VH900500AV | 4 |
| 6 | Trousse de bagues de piston | VH900600AV | 1 |
| 7 | Nécessaire de piston | VH900700AV | 1 |
| 8 | Bouchon de remplissage d'huile et joint d'étanchéité | VH900800AV | 1 |
| 9 | Petit joint de chapeau de palier | VH900900AV | 1 |
| 10 | Regard d'huile et joint d'étanchéité | VH901000AV | 1 |
| 11 | Reniflard de carter | VH901100AV | 1 |
| 12 | Volant | VH901200AV | 1 |
| 13 | Rondelle de volant moteur et Vis | VH901300AV | 1 |
| 14 | Assemblage du refroidisseur à tube à ailettes | VH901400AV | 1 |
| 15 | Tube d'échappement / té de refroidisseur | VH901500AV | 1 |
| 16 | Coude d'échappement | VH901600AV | 1 |
| 17 | Filtre d'air avec élément | VH901700AV | 1 |
| 18 | Élément de filtre d'air seulement | VH901800AV | 1 |
| 19 | Tête | VH901900AV | 1 |

For Replacement Parts, Call 1-800-543-6400

Please provide following information:

- Model number
- Serial number (if any)
- Part description and number as shown in parts list

Address parts correspondence to:

Attn: Customer Service
100 Production Drive
Harrison, OH 45030

| Ref. No. | Description | Part No. | Qty. |
|----------|-----------------------------|------------|------|
| 1 | Hex bolts and washers | VH900100AV | 4 |
| 2 | Valve plate kit | VH900200AV | 1 |
| 3 | Gasket kit | VH900300AV | 1 |
| 4 | Cylinder | VH900400AV | 1 |
| 5 | Cylinder fasteners | VH900500AV | 4 |
| 6 | Piston ring kit | VH900600AV | 1 |
| 7 | Piston kit | VH900700AV | 1 |
| 8 | Oil fill plug with gasket | VH900800AV | 1 |
| 9 | Small bearing cap gasket | VH900900AV | 1 |
| 10 | Oil sight glass and gasket | VH901000AV | 1 |
| 11 | Crankcase breather | VH901100AV | 1 |
| 12 | Flywheel | VH901200AV | 1 |
| 13 | Flywheel washers and screw | VH901300AV | 1 |
| 14 | Finned tube cooler assembly | VH901400AV | 1 |
| 15 | Exhaust tube / cooler tee | VH901500AV | 1 |
| 16 | Exhaust elbow | VH901600AV | 1 |
| 17 | Air filter with element | VH901700AV | 1 |
| 18 | Air filter element only | VH901800AV | 1 |
| 19 | Head | VH901900AV | 1 |

Pour Pièces de Rechange, appeler 1-800-543-6400

S'il vous plaît fournir l'information suivant:

- Numéro du modèle
- Numéro de série (si applicable)
- Description de la pièce et son numéro sur la liste de pièces

Correspondance concernant les pièces:

Attn: Customer Service
100 Production Drive
Harrison, OH 45030 USA

| N° Ref. | Description | VH611000AJ VH611200AJ | Qté. |
|---------|---|--------------------------|------|
| 1 | Pompe de compresseur d'air | VH300100AV | 1 |
| 2 | Réservoir à air | AR040000CG | 1 |
| 3 | Vis à tête hexagonale 5/16 po (7,9 mm) | ST073276AV | 4 |
| 4 | Écrou d'arrêt hexagonal 5/16 po (7,9 mm) | ST146001AV | 4 |
| 5 | Robinet de vidange, 1/4 po (6,4 mm) NPT | D-1403 | 1 |
| 6 | Clapet, 1/2 po (12,7 mm) | CV223300AV | 1 |
| 7 | Virole, 1/2 po (12,7 mm) | ST032900AV | 2 |
| 8 | Écrou de compression, 1/2 po (12,7 mm) | ST033001AV | 2 |
| 9 | Tube d'échappement | VH000100AP | 1 |
| 10 | Raccord de compression 1/8 po (3,2 mm) T x 1/4 po (6,4 mm) P | ST081301AV | 1 |
| 11 | Tuyau de déchargement | ST117802AV | 1 |
| 12 | Manostat | CW209300AJ | 1 |
| 13 | Mamelon de tuyau, 1/4 po (6,4 mm) - 18 | HF002401AV | 1 |
| 14 | Manomètre, 1/4 po (6,4 mm) NPT, 2069 kPa | GA031900AV | 1 |
| 15 | Soupape de sûreté | V-215105AV | 1 |
| 16 | Moteur | MC015403IP | 1 |
| 17 | Courroie | BT023100AV | 1 |
| 18 | Poulie | PU016900AV | 1 |
| 19 | Vis à tête hexagonale, 5/16 po (7,9 mm) - 18 x 3/4 po (31,8 mm) | ST016000AV | 4 |
| 20 | Carter de courroie, avant | BG221400AV | 1 |
| 21 | Carter de courroie, arrière | BG221300AV | 1 |
| 22 | Capuchon | ST075400AV | 4 |
| 23 | Écrou à collerette hexagonal 10-24 | ST116201AV | 5 |
| 24 | Boulon auto-filetage, 5/16 po (7,9 mm) | ST016500AV | 2 |
| 25 | Rondelle, 5/16 po (7,9 mm) | ST011200AV | 2 |
| 26 | Cordon de moteur | EC012800AV | 1 |
| 27 | Décalcomanies d'avertissement pour réservoir | DK634000AJ | 1 |
| 28 | ▲ Réducteur 1 1/2 po (38,1 mm) NPT à 1/4 po (6,3 mm) NPT (bas du réservoir) | PG201004AV | 1 |
| 29 | ▲ Joint torique de réducteur de réservoir | ST070190AV | 2 |
| 30 | Vis | ST073277AV | 1 |
| ▲ | Pas Indiquée | | |

Para ordenar repuestos, sírvase Llamar al distribuidor más cercano a su domicilio

Sírvase suministrarlos la siguiente información:

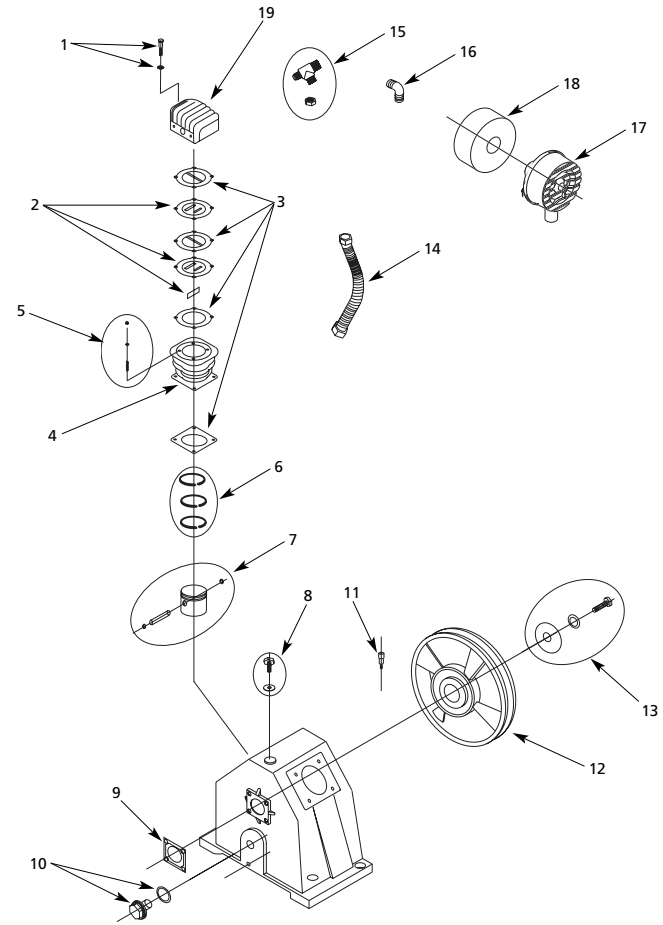
- Número del Modelo
- Número de Serie (de haberlo)
- Descripción y número del repuesto según la lista de repuestos

Puede escribirnos a:

Attn: Customer Service
100 Production Drive
Harrison, OH 45030 USA

| No. de Ref. | Descripción | VH611000AJ VH611200AJ | Ctd. |
|-------------|--|--------------------------|------|
| 1 | Bomba del compresor de aire | VH300100AV | 1 |
| 2 | Tanque de aire | AR040000CG | 1 |
| 3 | Tornillo de cabeza hex. de 7,9 mm (5/16") | ST073276AV | 4 |
| 4 | Tuerca de tope hexagonal de 7,9 mm (5/16") | ST146001AV | 4 |
| 5 | Llave de drenaje de 6,4 mm (3/8") NPT | D-1403 | 1 |
| 6 | Válvula de retención, 12,7 mm (1/2") | CV223300AV | 1 |
| 7 | Férula de 12,7 mm (1/2") | ST032900AV | 2 |
| 8 | Tuerca de compresión, 12,7mm (1/2") | ST033001AV | 2 |
| 9 | Tubo de escape | VH000100AP | 1 |
| 10 | Conexión de compresión, 3,2 mm (1/8") en T x 6,4 mm (1/4") en P | ST081301AV | 1 |
| 11 | Tubo de descarga | ST117802AV | 1 |
| 12 | Presostato | CW209300AJ | 1 |
| 13 | Niple de tubo, 6,4 mm (1/4") - 18 | HF002401AV | 1 |
| 14 | Indicador de presión, 20,7 bar, 6,4 mm (1/4") NPT | GA031900AV | 1 |
| 15 | Válvula de seguridad | V-215105AV | 1 |
| 16 | Motor | MC015403IP | 1 |
| 17 | Faja | BT023100AV | 1 |
| 18 | Polea | PU016900AV | 1 |
| 19 | Tornillo de cabeza hexagonal, 7,9 mm (5/16") - 18 x 19,1 mm (3/4") | ST016000AV | 4 |
| 20 | Protector frontal de faja | BG221400AV | 1 |
| 21 | Protector posterior de faja | BG221300AV | 1 |
| 22 | Casquete | ST075400AV | 4 |
| 23 | Tuerca de reborde hexagonal 10-24 | ST116201AV | 5 |
| 24 | Perno autorroscante, 7,9 mm (5/16") | ST073277AV | 2 |
| 25 | Arandela de 7,9 mm (5/16") | ST011200AV | 2 |
| 26 | Cordón del motor | EC012800AV | 1 |
| 27 | Etiquetas de advertencia del tanque | DK634000AJ | 1 |
| 28 ▲ | Reductor de 38,1 a 6,3 mm (1 1/2" a 1/4") NPT (fondo del tanque) | PG201004AV | 1 |
| 29 ▲ | Anillo en O reductor del tanque | ST070190AV | 2 |
| 30 | Tornillo | ST073277AV | 1 |

▲ No Se Muestra



Torque Specifications

Cylinder head bolt250 in. lb.
Cylinder to crankcase bolt . .100 in. lb.
Large Bearing cap bolt250 in. lb.
Flywheel bolt (LH)250 in. lb.

Spécifications de couple

Boulon de culasse28 Nm
Boulon de cylindre à carter . .11 Nm
Boulon de chapeau de palier . .28 Nm
Boulon de volant (LH)28 Nm

Especificaciones del par de torsión

Perno de culata28 Nm
Perno del cilindro al cárter . . .11 Nm
Perno del retenedor del rodamiento28 Nm
Perno del volante (LH)28 Nm