

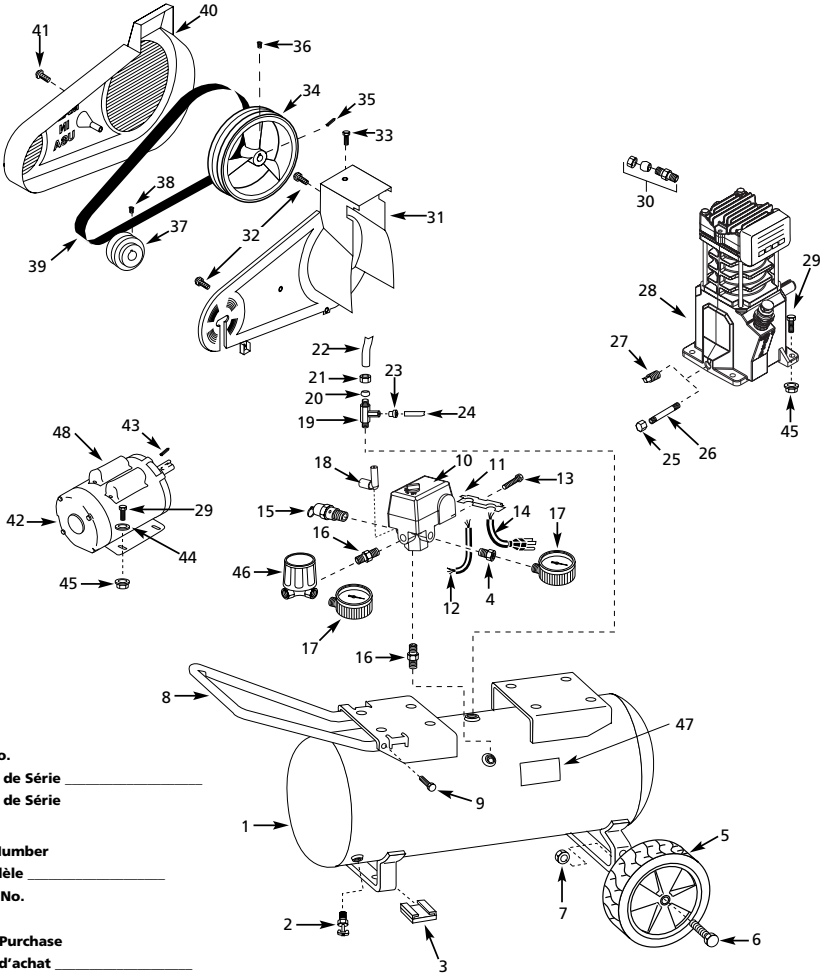
Portable Air Compressors

Compresseurs d'Air Portatifs

Compresores de Aire Portátiles

Replacement Parts List
 Liste de Pièces de Rechange
 Lista de Repuestos

EX830100, VS520000



Serial No.
 Numéro de Série _____
 Número de Série _____

Model Number
 No. Modèle _____
 Modelo No. _____

Date of Purchase
 La date d'achat _____
 La fecha de compra _____

For Replacement Parts, Call 1-800-543-6400
Pour Pièces De Rechange, Appeler 1-800-543-6400
Para Ordenar Repuestos, Sírvase llamer al
Concesionario más Cercano a su Domicilio

Address Correspondence to: Parts Department
 Correspondence: 100 Production Drive
 Puede escribirnos a: Harrison, OH 45030 U.S.A.

Please provide following information: S'il vous plaît fournir l'information suivante: Sírvase suministrarlos la siguiente información:
 - Model number - Numéro de modèle - Número del modelo
 - Serial number (if any) - Numéro de série (si applicable) - Número de Serie (de haberlo)
 - Part description and number as shown in parts list - Numéro et description de pièces - Descripción y número del repuesto según la lista de repuestos

Ref. No. No. de Réf. No. de Ref	Description	Description	Description	EX830100	VS520000	Qty. Qte. Ctd.
1	Tank	Réservoir	Tanque	AR053500CG	AR044800CG	1
2	Drain cock	Robinet de vidange	Llave de salida	D-1403	D-1403	1
3	Foot	Pied	Pata	ST041600AV	ST041600AV	2
4	3/4" x 3/8" Reducer	Raccord de réduction 3/4 po x 3/8 po	Reductor 6,4 mm (3/4") x 3,2 mm (3/8")	ST071407AV	ST071407AV	1
5	8" Wheel	Roue de 8 po	Rueda de 20,3 cm (8")	WA003900AV	WA003900AV	2
6	Axle bolt	Boulon d'essieu	Perno del eje	ST033400AV	ST033400AV	2
7	Hex keps nut	Écrou hexagonal keps	Tuerca hex	ST033500AV	ST033500AV	2
8	Handle	Poignée	Mango	HL001800BH	HL001800BH	1
9	Handle screw	Vis de poignée	Tornillo del mango	ST073236AV	ST073236AV	1
10	Pressure switch	Manostat	Presostato	CW208700AJ	CW208700AJ	1
11	Strain relief	Soulagement de fatigue	Relevo de tensión	CW209500AV	CW209500AV	1
12	Motor cord	Cordon du moteur	Cordón del motor	EC012800AV	EC012800AV	1
13	Strain relief screw	Parafuso do alívio de tensão	Vis de soulagement de tension	ST209800AV	ST209800AV	1
14	Power cord	Cordon d'alimentation	Cordón eléctrico	EC012601AV	EC012601AV	1
15	ASME Safety valve	Souppape de sûreté ASME	Válvula de seguridad ASME	V-215100AV	V-215100AV	1
16	3/8" Nipple	Raccord 3/8 po	Niple de 6,4 mm (3/8")	HF002401AV	HF002401AV	2
17	Gauge	Manomètre	Manómetro	GA016306AV	GA016306AV	2
18	Unloader	Souppape de déchargement	Válvula de desfogue	CV221000AV	CW210000AV	1
19	Check valve	Clapet	Válvula de chequeo	CV221502AJ	CV221502AJ	1
20	Ferrule	Vitrole	Tapa de compresión	ST085200AV	ST085200AV	1
21	Compression nut	Écrou de compression	Tuerca de compresión	ST033001AV	ST033001AV	1
22	Discharge tube	Tube de refolement	Tubo de descarga	VS020700AP	VS020900AP	1
23	Push-in fitting	Raccord enfichable	Ajuste de empuje	ST081301AV	ST081301AV	1
24	Unloader tube	Tuyau de déchargement	Tubo de desfogue	ST117801AV	ST117801AV	1
25	Oil drain cap (Optional)	Capuchon de vidange d'huile (En option)	Tapa del drenaje de aceite (Opcional)	ST149500AV	ST149500AV	1
26	Oil drain extension (Optional)	Prolongement de vidange d'huile (En option)	Extensión del drenaje de aceite (Opcional)	ST070350AV	ST070350AV	1
27	3/4" - 18 Oil drain plug	Bouchon de vidange d'huile 3/4 po-18	Tapón de 6,4 mm (3/4") -18 para el drenaje de aceite	ST072915AV	ST072915AV	1
28	Pump	Pompe	Cabezal	VS260000KB	VS260000KB	1
29	3/8" - 18 x 3/8" Hex head screw	Vis à tête hexagonale 3/8 po-18x 3/8 po	Tornillo Hex de 7,9 mm (3/8") - 18 x 31,8 mm (1 1/4")	ST016000AV	ST016000AV	8
30	Compression connector assembly	Assemblage de compression	Ensamblaje de compresión	ST018300AV	ST018300AV	1
31	Belt guard (back)	Carter de courroie (arrière)	Tapa protectora de bandas (posterior)	BG217902AV	BG217902AV	1
32	#10-24 x 3/8" Self tapping screw	Vis autoforeuse #10-24 x 3/8 po	Tornillo autorrosante de #10-24 x 7,9 mm (3/8")	ST042400AV	ST042400AV	3
33	5mm x 25mm Self- tapping screw	Vis autoforeuse 5mm x 25mm	Tornillo autorrosante de 5mm x 25mm	ST073269AV	ST073269AV	1
34	Flywheel	Volant	Volante	PU004900AV	PU004900AV	1
35	3/8" Key	Clavette 3/8 po	Chaveta de 4,8 mm (3/8")	KE000900AV	KE000900AV	1
36	3/8"-16 x 3/4" Setscrew	Vis de pression 3/8 po-16 x 3/4 po	Tornillo de 9,5 mm (3/8") -16 x 19,1 mm (3/4")	ST026200AV	ST026200AV	1
37	Pulley	Poulie	Polea	PU012600AV	PU012600AV	1
38	1/2" - 20 x 1/2" Setscrew	Vis de pression 1/2 po - 20 x 1/2 po	Tornillo de 6,4 mm (1/2") - 20 x 12,7 mm (1/2")	ST012200AV	ST012200AV	1
39	Belt	Courroie	Banda	BT002800AV	BT002800AV	1
40	Belt guard (front)	Carter de courroie (avant)	Tapa protectora de bandas (frontal)	BG217800AV	BG217800AV	1
41	Plascrew	Vis	Tornillo	ST058502AV	ST058502AV	1
42	Electric Motor	Motor électrique	Motor eléctrico	MC015502IP	MC018000IP	1
43	3/8" sq. x 1 1/4" Key	Clavette 3/8 po sq. x 1 1/4 po	Chaveta de 4,8 mm (3/8") sq. x 31,7 mm (1 1/4")	KE000903AV	KE000903AV	1
44	3/8" Washer	Rondelle 3/8 po	Arandela 7,9 mm (3/8")	ST011200AV	ST011200AV	4
45	3/8" - 18 Locknut	Contre-écrou 3/8 po - 18	Tuerca de 7,9 mm (3/8") - 18	ST146001AV	ST146001AV	8
46	Regulator	Régulateur	Regulador	RE206202AV	RE206202AV	1
47	Warning Decal 3 Piece	Décalcomanie d'avertissement, 3 pièces	Etiquetas de advertencia (3)	DK630000AV	DK630000AV	1
48	Run capacitor Start capacitor	Condensateur de marche Condensateur de démarrage	Condensador de funcionamiento Condensador de arranque	MC506903AV MC507003AV	MC506905AV MC507016AV	1 1