

For replacement parts, call 1-800-330-0712

Pour des pièces de rechange ou de l'aide, composer 1-800-330-0712

Para ordenar repuestos, sírvase llamar al concesionario más cercano a su domicilio

Address parts correspondence to:
Correspondance:
Puede escribirnos a:

The Campbell Group
Attn: Parts Department
100 Production Drive
Harrison, OH 45030 U.S.A.

Please provide following information:

- Model number
- Serial number (if any)
- Part description and number as shown in parts list

S'il vous plaît fournir l'information suivante:

- Numéro de modèle
- Numéro de série (si applicable)
- Numéro et description de la pièce

Sírvase suministrar la siguiente información:

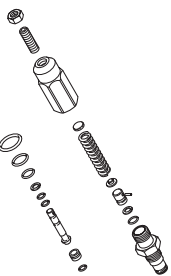
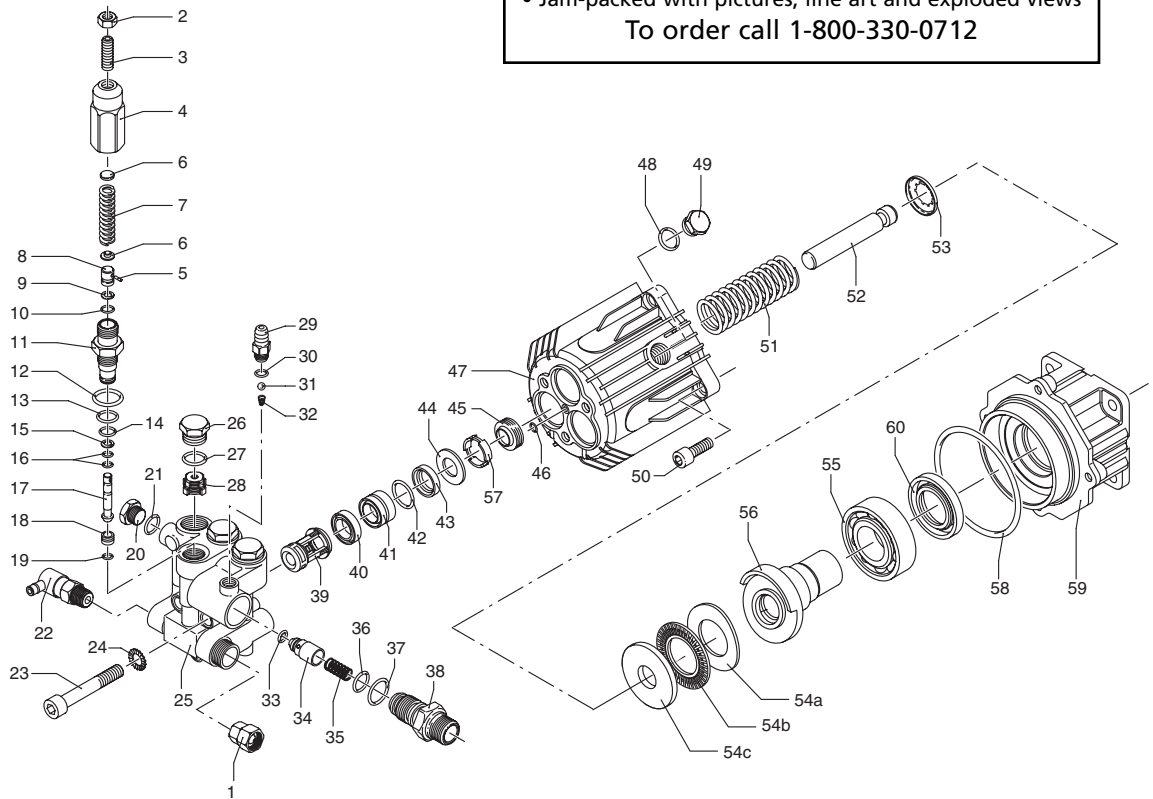
- Número del modelo
- Número de serie (de haberlo)
- Descripción y número del repuesto según la lista de repuestos

For parts, products & service information visit

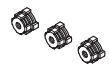
POWER XPERT
www.chpower.com

**REPAIR MANUAL FOR PRESSURE WASHERS
NOW AVAILABLE!**

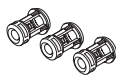
- Step-by-step instructions lead you through the removal, inspection and replacement of key parts
 - Jam-packed with pictures, line art and exploded views
- To order call 1-800-330-0712



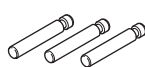
Unloader Valve Kit
Nécessaire de soupape de décharge
Juego de válvula de descarga



Outlet valve kit
Nécessaire de soupape de sortie
Juego de válvula de salida



Inlet valve kit
Nécessaire de soupape d'admission
Juego de válvulas de entrada



Piston Kit
Nécessaire de Piston
Juego de Pistones



Oil Seal Kit
Nécessaire de Bague d'Étanchéité
Juego de Sellos de Aceite



Water Seal Kit
Nécessaire de Joint Hydraulique
Juego de Sellos de Agua



O-ring kit
Nécessaire de joint torique
Juego de anillos en o

Replacement Parts List

Ref. No.	Description	Part Number	Qty.	Ref. No.	Description	Part Number	Qty.
1	Inlet fitting with filter	PM245000AV	1	36	● O-Ring 12,42 x 1,78	PM247310SV	1
2	△ Nut, M6	PM247000SV	1	37	● O-Ring 15,6 x 1,78	PM247320SV	1
3	△ Screw, M6 x 16	PM247010SV	1	38	Detergent Injector	PM247330SV	1
4	△ Handle insert	PM247020SV	1	39	Inlet valve	■	—
5	△ Pin	PM247030SV	1	40	Gasket	‡	—
6	△ Plate spring	PM247040SV	2	41	Piston guide	PM247340SV	3
7	△ Spring	PM247050SV	1	42	‡ O-Ring 20,35 x 1,78	PM247350SV	3
8	△ Upper piston	PM247060SV	1	43	Gasket	‡	—
9	● △ Ring	PM247070SV	1	44	Ring	‡	—
10	● △ O-Ring 7,66 x 1,78	PM247080SV	1	45	Oil Seal	◆	—
11	△ Piston guide	PM247090SV	1	46	O-Ring 5,28 x 1,78	PM247360SV	1
12	● △ O-Ring 15,54 x 2,62	PM247100SV	1	47	Housing	PM247370SV	1
13	● △ O-Ring 14 x 1,78	PM247110SV	1	48	● O-Ring 14 x 1,78	PM247380SV	1
14	● △ O-Ring 8,73 x 1,78	PM247120SV	1	49	Plug	PM247390SV	1
15	● △ Ring	PM247130SV	1	50	Screw M8 x 20	PM247400SV	4
16	● △ O-Ring 2,90 x 1,78	PM247140SV	2	51	Spring	PM247410SV	3
17	△ Lower piston	PM247150SV	1	52	Piston	♣	—
18	△ Valve seat	PM247160SV	1	53	Ring	PM247430SV	3
19	● △ O-Ring, 9 x 1	PM247170SV	1	54a	Rail	PM247730SV	1
20	Plug	PM247180SV	1	54b	Needle bearing	PM247720SV	1
21	● O-Ring 10,82 x 1,78	PM247190SV	2	54c	Rail	PM247710SV	1
22	Thermal relief valve	PM245100AV	1	55	Rear bearing	PM247450SV	1
23	Screw, M10 x 65	PM247200SV	3	56	Wobble plate	PM262200SV	1
24	Washer	PM247210SV	3	57	Spacer	‡	—
25	Pump Head	PM247220SV	1	58	● O-Ring 83,8 x 2,62	PM247470SV	1
26	Valve cap	PM080060SV	3	59	Flange	PM258300SV	1
27	● O-Ring 17,86 x 2,62	PM247230SV	3	60	◆ Shaft seal	PM247900SV	1
28	Outlet valve	▲	—	61	Oil (4.5 fl. oz.)	PM247580SV	1
29	Hose tail	PM247240SV	1				
30	● O-Ring 4,48 x 1,78	PM247250SV	1				
31	● Ball	PM247260SV	1				
32	● Spring	PM247270SV	1				
33	● O-Ring 4 x 2,5	PM247280SV	1				
34	● Jet	PM247290SV	1				
35	● Spring	PM247300SV	1				

REPLACEMENT PARTS KIT

■ Inlet valve kit, Includes 3 each of item 39.	PM247500SV	1
▲ Outlet valve kit, Includes 3 each of item 28.	PM247510SV	1
♣ Piston kit, Includes 3 each of item 52.	PM247520SV	1
◆ Oil seal kit, Includes 3 each of item 45 and 1 each of items 46 and 60.	PM247910SV	1
‡ Water seal kit, Includes 3 each of items 40, 42, 43, 44, & 57.	PM247540SV	1
● O-Ring kit, Includes 1 each of items 9, 10, 12-15, 19, 30-37, 48, & 58, 2 each of items 16 & 21, and 3 each of item 27.	PM247550SV	1
△ Unloader valve kit, Includes 1 each of items 2-5, 7-15, 17-19 and 2 each of items 6 & 16.	PM247560SV	1

Notes

Oil capacity: 4.5 fl. oz.

Oil type: Special "See item 61"

Oil change: The pump oil should never need changing for the life of the pump.

Only change the oil if the pump flange is removed to perform repairs inside the oil cavity (housing).

TORQUE SPECIFICATIONS

(in-lbs)

Ref. No.	Description	Torque
23	Screw, M10 x 65	442
26	Valve cap	442
50	Screw, M8 x 20	228

Liste de Pièces de Rechange

N° de Ref	Description	Numéro de Piece	Qté.	N° de Ref	Description	Numéro de Piece	Qté.
1	Raccord d'arrivée avec filtre	PM245000AV	1	34	● Jet	PM247290SV	1
2	△ Écrou, M6	PM247000SV	1	35	● Ressort	PM247300SV	1
3	△ Vis, M6 x 16	PM247010SV	1	36	● Joint torique 12,42 x 1,78	PM247310SV	1
4	△ Garniture de poignée	PM247020SV	1	37	● Joint torique 15,6 x 1,78	PM247320SV	1
5	△ Goupille	PM247030SV	1	38	Injecteur de détergent	PM247330SV	1
6	△ Ressort de plaque	PM247040SV	2	39	Soupape d'arrivée	■	—
7	△ Ressort	PM247050SV	1	40	Joint d'étanchéité	‡	—
8	△ Piston supérieur	PM247060SV	1	41	Guide-piston	PM247340SV	3
9	● △ Bague	PM247070SV	1	42	‡ Joint torique 20,35 x 1,78	PM247350SV	3
10	● △ Joint torique 7,66 x 1,78	PM247080SV	1	43	Joint d'étanchéité	‡	—
11	△ Guide-piston	PM247090SV	1	44	Bague	‡	—
12	● △ Joint torique 15,54 x 2,62	PM247100SV	1	45	Bague d'étanchéité	◆	—
13	● △ Joint torique 14 x 1,78	PM247110SV	1	46	Joint torique 5,28 x 1,78	PM247360SV	1
14	● △ Joint torique 8,73 x 1,78	PM247120SV	1	47	Carter	PM247370SV	1
15	● △ Bague	PM247130SV	1	48	● Joint torique 14 x 1,78	PM247380SV	1
16	● △ Joint torique 2,90 x 1,78	PM247140SV	2	49	Bouchon	PM247390SV	1
17	△ LPiston inférieur	PM247150SV	1	50	Vis M8 x 20	PM247400SV	4
18	△ Siège de soupape	PM247160SV	1	51	Ressort	PM247410SV	3
19	● △ Joint torique, 9 x 1	PM247170SV	1	52	Piston	♣	—
20	Bouchon	PM247180SV	1	53	Bague	PM247430SV	3
21	● Joint torique 10,82 x 1,78	PM247190SV	2	54a	Guide	PM247730SV	1
22	Soupape de soulagement thermique	PM245100AV	1	54b	Roulement à aiguilles	PM247720SV	1
23	Vis, M10 x 65	PM247200SV	3	54c	Guide	PM247710SV	1
24	Rondelle	PM247210SV	3	55	Palier arrière	PM247450SV	1
25	Tête de pompe	PM247220SV	1	56	Plaque d'oscillation	PM262200SV	1
26	Capuchon de soupape	PM080060SV	3	57	Entretoise	‡	—
27	● Joint torique 17,86 x 2,62	PM247230SV	3	58	● Joint torique 83,8 x 2,62	PM247470SV	1
28	Soupape de sortie	▲	—	59	Bride	PM258300SV	1
29	Queue de boyau	PM247240SV	1	60	◆ Garniture d'étanchéité	PM247900SV	1
30	● Joint torique 4,48 x 1,78	PM247250SV	1	61	Huile (.133 L)	PM247580SV	1
31	● Roulement	PM247260SV	1				
32	● Ressort	PM247270SV	1				
33	● Joint torique 4 x 2,5	PM247280SV	1				

NÉCESSAIRES DE PIÈCES DE RECHANGE

■ Nécessaire de soupapes d'arrivée, contient 3 de chacun des articles 39.	PM247500SV	1
▲ Nécessaire de soupapes de sortie, contient 3 de chacun des articles 28.	PM247510SV	1
♣ Nécessaire de pistons, contient 3 de chacun des articles 52.	PM247520SV	1
◆ Nécessaire de bagues d'étanchéité, contient 3 de chacun des articles 45 et 1 article 46 et 60.	PM247910SV	1
‡ Nécessaire de joints hydrauliques contient 3 de chacun des articles 40, 42, 43, 44, et 57.	PM247540SV	1
● Nécessaire de joints toriques contient 1 de chacun des articles 9, 10, 12-15, 19, 30-37, 48, et 58, 2 de chacun des articles 16 et 21, et 3 de chacun des articles 27.	PM247550SV	1
△ Nécessaire de soupapes de décharge contient 1 de chacun des articles 2-5, 7-15, 17-19 et 2 de chacun des articles 6 et 16.	PM247560SV	1

Notes

Capacité d'huile: 133 mL

Type d'huile: Spécial "Voir article 61"

Changement d'huile : Il ne devrait pas être nécessaire de changer l'huile de la pompe pour toute la durée de la pompe. Changez l'huile seulement s'il est nécessaire de quitter le flasque de la pompe pour des réparations à l'intérieur de la cavité de l'huile (carter).

SPÉCIFICATIONS DE COUPLE (kg-cm)

N° de Réf.	Description	Couple
23	Vis, M10 x 65	510
26	Capuchon de soupape	510
50	Vis, M8 x 20	263

Lista de Repuestos

No. de Ref.	Descripción	Numero de Repuestos Ctd.	No. de Ref.	Descripción	Numero de Repuestos Ctd.
1	Filtro con accesorio de entrada	PM245000AV 1	33	● Anillo en O 4 x 2,5	PM247280SV 1
2	△ Tuerca, M6	PM247000SV 1	34	● Surtidor	PM247290SV 1
3	△ Tornillo, M6 x 16	PM247010SV 1	35	● Resorte	PM247300SV 1
4	△ Encastre del mango	PM247020SV 1	36	● Anillo en O 12,42 x 1,78	PM247310SV 1
5	△ Pasador	PM247030SV 1	37	● Anillo en O 15,6 x 1,78	PM247320SV 1
6	△ Resorte de la placa	PM247040SV 2	38	Inyector de detergente	PM247330SV 1
7	△ Resorte	PM247050SV 1	39	Válvula de entrada	■ —
8	△ Pistón superior	PM247060SV 1	40	Empaque	‡ —
9	●△ Anillo	PM247070SV 1	41	Guía del pistón	PM247340SV 3
10	●△ Anillo en O 7,66 x 1,78	PM247080SV 1	42	‡ Anillo en O 20,35 x 1,78	PM247350SV 3
11	△ Guía del pistón	PM247090SV 1	43	Empaque	‡ —
12	●△ Anillo en O 15,54 x 2,62	PM247100SV 1	44	Anillo	‡ —
13	●△ Anillo en O 14 x 1,78	PM247110SV 1	45	Sello del orificio de lubricación	◆ —
14	●△ Anillo en O 8,73 x 1,78	PM247120SV 1	46	Anillo en O 5,28 x 1,78	PM247360SV 1
15	●△ Anillo	PM247130SV 1	47	Cubierta	PM247370SV 1
16	●△ Anillo en O 2,90 x 1,78	PM247140SV 2	48	● Anillo en O 14 x 1,78	PM247380SV 1
17	△ Pistón inferior	PM247150SV 1	49	Tapón	PM247390SV 1
18	△ Asiento de la válvula	PM247160SV 1	50	Tornillo M8 x 20	PM247400SV 4
19	●△ Anillo en O, 9 x 1	PM247170SV 1	51	Resorte	PM247410SV 3
20	Tapón	PM247180SV 1	52	Pistón	♣ —
21	● Anillo en O 10,82 x 1,78	PM247190SV 2	53	Anillo	PM247430SV 3
22	Válvula de desfogue térmico	PM245100AV 1	54a	Guía	PM247730SV 1
23	Tornillo, M10 x 65	PM247200SV 3	54b	Cojinete de agujas	PM247720SV 1
24	Arandela	PM247210SV 3	54c	Guía	PM247710SV 1
25	Cabeza de la bomba	PM247220SV 1	55	Cojinete posterior	PM247450SV 1
26	Tapa de la válvula	PM080060SV 3	56	Placa oscilatoria	PM262200SV 1
27	● Anillo en O 17,86 x 2,62	PM247230SV 3	57	Separador	‡ —
28	Válvula de salida	▲ —	58	● Anillo en O 83,8 x 2,62	PM247470SV 1
29	Cola de la manguera	PM247240SV 1	59	Pestaña	PM258300SV 1
30	● Anillo en O 4,48 x 1,78	PM247250SV 1	60	◆ Sello del eje	PM247900SV 1
31	● Bola	PM247260SV 1	61	Aceite (.133 L.)	PM247580SV 1
32	● Resorte	PM247270SV 1			

JUEGOS DE REPUESTOS

■ Juego de válvula de entrada, Incluye 3 de cada artículo 39.	PM247500SV	1
▲ Juego de válvula de salida, Incluye 3 de cada artículo 28.	PM247510SV	1
♣ Juego de pistón, Incluye 3 de cada artículo 52.	PM247520SV	1
◆ Juego de sellos de aceite, Incluye 3 de cada artículo 45 y 1 de cada uno de los artículos 46 y 60.	PM247910SV	1
‡ Juego de sellos de agua, Incluye 3 de cada uno de los artículos 40, 42, 43, 44, & 57.	PM247540SV	1
● Juego de aro en O, Incluye 1 de cada uno de los artículos 9, 10, 12-15, 19, 30-37, 48, y 58, 2 de cada uno de los artículos 16 y 21, y 3 de cada artículo 27.	PM247550SV	1
△ Juego de válvula de descarga, Incluye 1 de cada uno de los artículos 2-5, 7-15, 17-19 y 2 de cada uno de los artículos 6 y 16.	PM247560SV	1

Notas

Capacidad de Aceite: 133 mL

Tipo de Aceite: Especial "Ver ítem 61"

Cambio de aceite: No debería ser necesario cambiar el aceite de la bomba por toda la vida útil de la bomba. Cambie el aceite únicamente si es necesario quitar la brida de la bomba para hacer una reparación dentro de la cavidad del aceite (cárter).

ESPECIFICACIONES DE TORQUES (kg-cm)

Ref. No.	Descripción	Torque
23	Tornillo, M10 x 65	510
26	Tapa de la válvula	510
50	Tornillo, M8 x 20	263