



# Air-powered Siphon-feed Spray Gun

## Pistolet vaporisateur pneumatique à siphon

Replacement Parts Manual  
Manuel de pièces de rechange

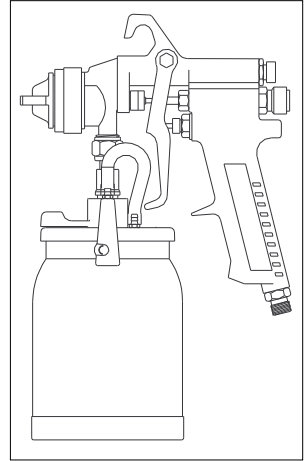
58-8426-4

### Description

Air-powered siphon-feed spray guns are designed to spray all light-to-medium viscosity materials. Enamels, lacquers, polyurethane, urethane and all primers can be sprayed. This spray gun has air, material, and pattern-size controls and is supplied with a 1 L anti-drip canister.

### Description

Ce pistolet vaporisateur pneumatique à alimentation par siphon est conçu pour la pulvérisation de matériaux de viscosité légère à moyenne tels que l'émail, la laque, le polyuréthane, les enduits uréthanes et tous types d'apprêts. Ce pistolet vaporisateur a des commandes pour l'air, les matériaux et les configurations et comprend un godet anti-égouttement de 1 litre.



### Specifications

Feed Type	Siphon
Mix Type	External
Bleed Type	Non-bleeder
Fluid Nozzle I.D.	0.071" (1.8 mm)
Max. Inlet Air Pressure	70 PSIG
Air Req'd.(SCFM @ 40 PSI)	7.0 average 10.4 continuous
Pattern Size	9.5" @ 40 PSI 8" Distance from workpiece
Air Inlet	1/4 NPS (M)
Fluid Inlet	3/8 NPS (M)
Fluid Nozzle Material	Heat-treated alloy steel
Fluid Needle Material	Stainless steel

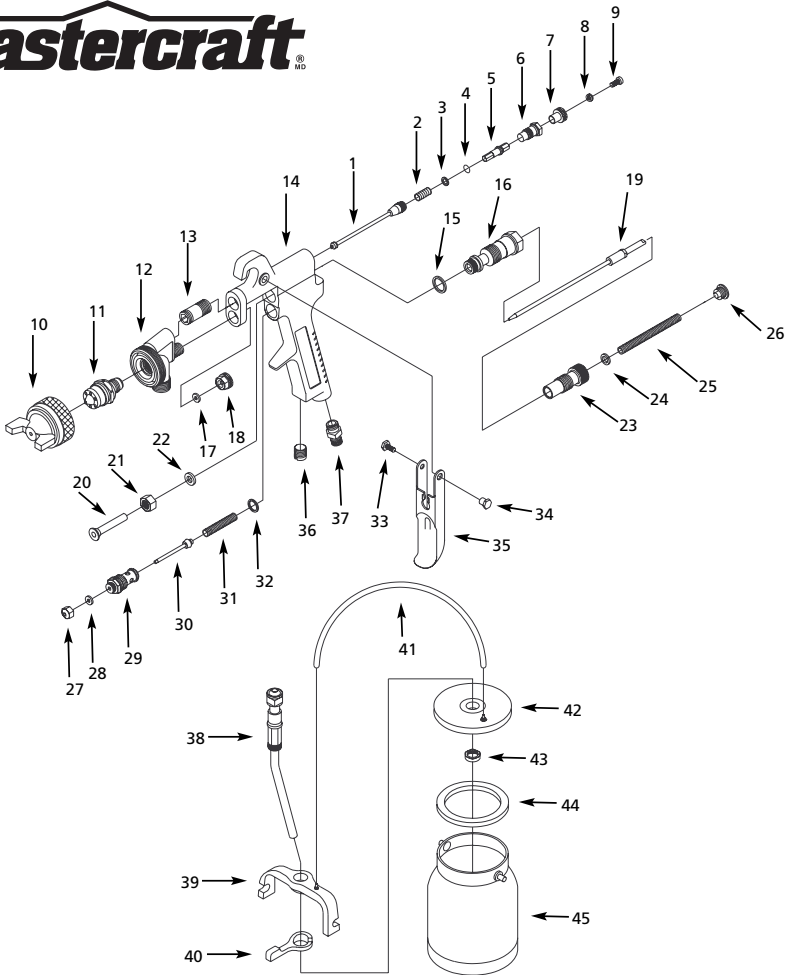
### Spécifications

Alimentation	Siphon
Mélange	Externe
Type de purgeur	Sans purgeur
Buse D.I.	1,8 mm (0,071 po)
Pression d'air de l'arrivée max.	483 kPa
Exigence d'air (m <sup>3</sup> /min à 276 kPa)	0,20 moyen 0,29 continu
Taille de configuration	24,13 cm à 276 kPa 20 cm de l'objet de travail
Arrivée d'air	1/4 po NPS (M)
Arrivée de fluide	3/8 po NPS (M)
Matériel de buse de fluide	Acier allié recuit
Matériel d'aiguille	Acier inoxydable

**For Replacement Parts, call 1-866-220-2097**

**Pour pièces de rechange, appeler le 1-866-220-2097**

**Mastercraft**®



# Replacement Parts List

Please provide following information:

- Model number
- Serial number or date code (if any)
- Part description and number as shown in parts list

Ref. No.	Description	Part Number	Qty.	Ref. No.	Description	Part Number	Qty.
1	Pattern control needle	▲	1	26	Fluid knob cap	■	1
2	Pattern control spring	▲	1	27	Air valve nut, 7/16" Hex	◆	1
3	Washer, brass	▲●	1	28	Air valve packing	◆	1
4	O-ring	▲●	1	29	Air valve body, 14 mm Hex	◆	1
5	Spindle	▲	1	30	Air valve assembly	◆	1
6	Pattern control housing, 9/16" hex	▲	1	31	Air valve spring	◆	1
7	Pattern control knob	▲	1	32	Air valve gasket	●◆	1
8	Lock washer	▲	1	33	Trigger screw, 10-32 UNF, 3/8" hex	●	1
9	Screw, 8-32 UNC	▲	1	34	Trigger stud, 3/8" hex	●	1
10	Air cap assembly	DH066400AV	1	35	Trigger	DH067000AV	1
11	Fluid nozzle, 7/8" hex	■	1	36	Plug, 6 mm hex	DH067100AV	1
12	Head	DH066600AV	1	37	Air inlet fitting, 15 mm hex	DH067200AV	1
13	Screw	DH066700AV	1	38	Material tube assembly, 3/4" hex	DH077300AV	1
14	Body	DH066800AV	1	39	Yoke assembly	DH962300AV	1
15	Gasket	●■	1	40	Clamp lever	DH962400AV	1
16	Fluid control housing, 11/16" hex	DH066900AV	1	41	Anti-drip tube	DH077600AV	1
17	Fluid needle packing	●■	1	42	Canister top assembly	DH962100AV	1
18	Fluid packing nut, 1/2" hex	●■	1	43	Nut, M14 x 1.25, 18 mm hex	DH077800AV	1
19	Fluid needle assembly	■	1	44	Gasket (set of 3)	DH962200AV	1
20	Sleeve	■	1	45	One quart cup	DH077900AV	1
21	Retainer nut, 14 mm hex	■	1	<b>REPLACEMENT KITS AVAILABLE</b>			
22	Wiper	●■	1	(Quantity 1 each unless noted)			
23	Fluid control knob	■	1	●	Gasket / Rebuild kit	DH650100AV	
24	Washer, brass	■	1	■	Fluid control kit	DH650203AV	
25	Fluid control spring	■	1	▲	Pattern control kit	DH650300AV	
				◆	Air valve kit	DH650400AV	

## Liste de pièces de rechange

*S'il vous plaît, fournir l'information suivante :*

- Numéro du modèle
- Numéro de série ou code de date (le cas échéant)
- Description et numéro de la pièce

N° de réf.	Description	Número de pièce	Qté.	N° de réf.	Description	Número de pièce	Qté.
1	Aiguille de contrôle de configuration	▲	1	26	Capuchon de bouchon du fluide	■	1
2	Ressort de contrôle de configuration	▲	1	27	Écrou de soupape d'air, 7/16 po hex.	◆	1
3	Rondelle en laiton	▲●	1	28	Garniture de soupape d'air	◆	1
4	Joint torique	▲●	1	29	Corps de soupape d'air, 14 mm hex.	◆	1
5	Broche	▲	1	30	Soupape d'air	◆	1
6	Carter de contrôle de config., 9/16 po hex.	▲	1	31	Ressort de soupape d'air	◆	1
7	Bouton de contrôle de configuration	▲	1	32	Joint d'étanchéité de soupape d'air	●◆	1
8	Rondelle-frein	▲	1	33	Vis de gâchette, 10-32 UNF, 3/8 po hex.	●	1
9	Vis, 8-32 UNC	▲	1	34	Verrou de gâchette, 3/8 po hex.	●	1
10	Soupape d'air	DH066400AV	1	35	Gâchette	DH067000AV	1
11	Buse de fluide, 7/8 po hex.	■	1	36	Bouchon, 6 mm hex.	DH067100AV	1
12	Tête	DH066600AV	1	37	Raccord d'arrivée d'air, 15 mm hex.	DH067200AV	1
13	Vis	DH066700AV	1	38	Tuyau de matériaux, 3/4 po hex.	DH077300AV	1
14	Corps	DH066800AV	1	39	Étrier	DH962300AV	1
15	Joint d'étanchéité	●■	1	40	Levier de serrage	DH962400AV	1
16	Carter de contrôle de config., 11/16 po hex.	DH066900AV	1	41	Tuyau anti-égouttement	DH077600AV	1
17	Garniture d'aiguille du fluide	●■	1	42	Haut du godet	DH962100AV	1
18	Écrou d'étanchéité du fluide, 1/2 po hex.	●■	1	43	Écrou, M14 x 1,25, 18 mm hex.	DH077800AV	1
19	Aiguille du fluide	■	1	44	Joint d'étanchéité (jeu de 3)	DH962200AV	1
20	Manchon	■	1	45	Récipient de 0,9 L	DH077900AV	1
21	Écrou de retenue, 14 mm hex.	■	1	<b>NÉCESSAIRES DE RECHANGE DISPONIBLES</b>			
22	Racleur	●■	1	(Qté. 1 chaque, sauf si indiqué autrement)			
23	Bouton de contrôle du fluide	■	1	●	Nécessaire de remise au point/joint	DH650100AV	
24	Rondelle en laiton	■	1	■	Nécessaire de contrôle de fluide	DH650203AV	
25	Ressort de contrôle du fluide	■	1	▲	Nécessaire de contrôle de configuration	DH650300AV	
				◆	Nécessaire de soupape d'air	DH650400AV	