



**CAMPBELL
HAUSFELD**
BUILT TO LAST

STANDARD DUTY

120 lb Capacity Siphon-Feed Sandblaster
Décapage au Sable à Siphon de 54.4 kg
Capacité
Arenadora con Alimentación por Sifón de
54,4 kg Capacidad

Specifications and Features
Spécifications et Caractéristiques
Especificaciones y Características

Model AT121102AJ

Description

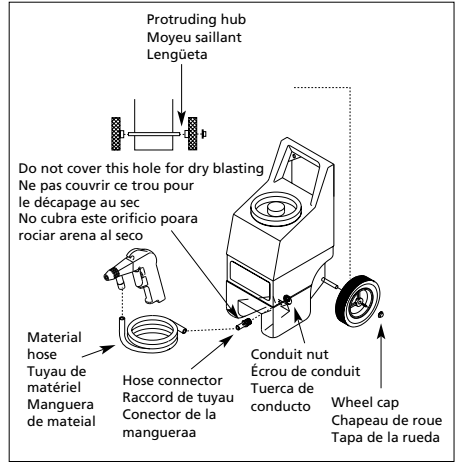
Campbell Hausfeld siphon-feed sandblaster is designed for cleaning and removing rust, scale, paint, grime and dirt. It is the ideal method for stripping, polishing and etching projects. This equipment can be used with sand, abrasive powders, water and other liquids. This model is equipped with the standard use ceramic nozzle.

Description

La décapeuse au sable à siphon Campbell Hausfeld est conçue pour nettoyer et retirer la rouille, le tartre, la peinture, la saleté et la poussière. C'est la méthode idéale pour le dégarnissage, le polissage et le décapage. Cet équipement peut être utilisé avec le sable, les poudres abrasives, l'eau et autres liquides. Ce modèle est équipé d'une buse céramique standard.

Descripción

La arenadora Campbell Hausfeld con alimentación por sifón está diseñada para limpiar y quitar el óxido, residuos, pintura, suciedad y mugre. Es un método ideal para desenfocar, pulir y grabar al agua fuerte. Esta unidad se puede utilizar con arena, polvos abrasivos, agua y otros líquidos. Este modelo está equipado con una boquilla estándar de cerámica.



Specifications

Nozzle Material	Ceramic
Nozzle Size	.3/16"
Hopper Cap. (lbs)	120
Max. PSI	125
Cont. Use Air Req. (SCFM)	
@ 40 PSI	.44
@ 90 PSI	.96
@ 125 PSI	12.4
Air Inlet (NPT)	.1/4"
Minimum Hose Size	.3/8"

Spécifications

Matériel de Buse	Céramique
Taille de Buse	.3/16 po
Capacité de la Trémie (kg)	54,43
PSI Maximale	.862 kPa
Exigence D'Air Usage Cont.	
À 276 kPa	.0,12
À 621 kPa	.0,27
À 862 kPa	.0,35
Arrivée d'air (NPT)	.1/4 po
Taille de Tuyau Minimum	.3/8 po

Especificaciones

Material de la boquilla	Ceramic
Tamaño de la boquilla	.4,8 mm (3/16")
Capacidad de la tolva (kg)	54,43
Presión Máxima	.8,62 bar
Req. de Aire para Uso Cont.	
@ 2,76 bar	.0,12
@ 6,21 bar	.0,27
@ 8,62 bar	.0,35
Entrada de aire (NPT)	.6,4 mm (1/4")
Diámetro Mínimo de la Manguera	.9,5 mm (3/8")

For Replacement Parts, call 1-800-543-6400

Pour Pièces de Rechange, appeler 1-800-543-6400

Para Ordenar Repuestos, Sírvase Llamar al Concesionario más Cercano a su Domicilio

Please provide following information:

- Model number
- Stamped-in code
- Part description and number as shown in parts list

S'il vous plaît fournir l'information suivante:

- Numéro du modèle
- Code Estampé
- Description et numéro de la pièce

Sírvase darnos la siguiente información:

- Número del modelo
- Número de Serie o código con fecha (de haberlo)
- Descripción y número del repuesto según la lista de repuestos

Address parts correspondence to:

Correspondance:

Puede escribirnos a:

The Campbell Group

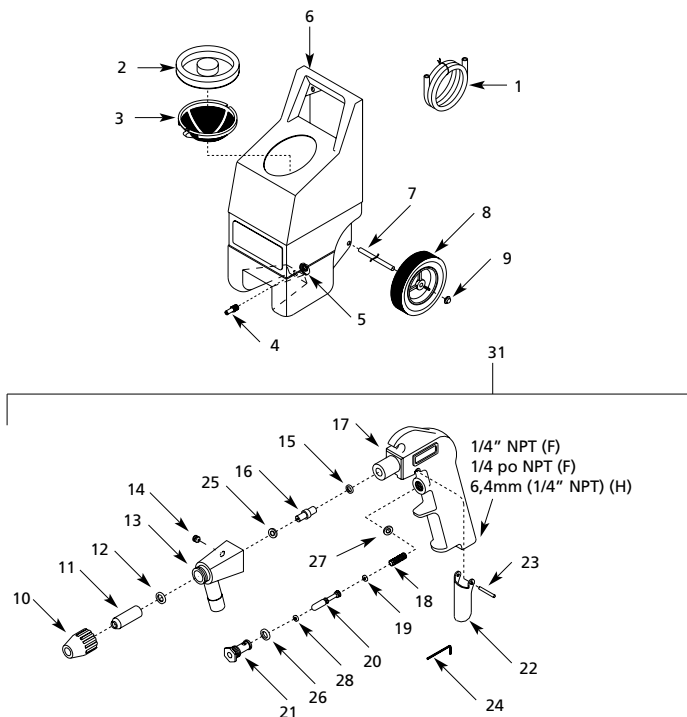
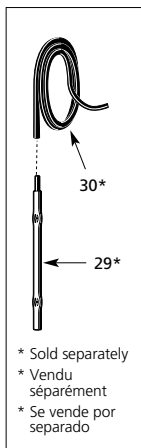
Attn: Parts Department

100 Production Drive

Harrison, OH 45030 U.S.A.

For parts, products & service information visit

POWER XPERT
www.chpower.com



Replacement Parts List

Ref. No.	Description	Part No.	Qty.
1	Material hose (3/8" I.D. x 15 ft.)	HA210503AJ	1
2	Hopper cap	AT007600AV	1
3	Hopper screen	AT005200AV	1
4	Hose connector	AT008800AV	1
5	Jam nut 3/8" NP	ST124900AV	1
6	Hopper 120 lb.	AT120404AV	1
7	Axle	AT006600AV	1
8	Wheel	WA003900AV	2
9	Wheel cap	AT006800AV	2
10	Gun tip	AT210100AV	1
11A	Ceramic nozzle	●	1
11B	Carbide nozzle	▲	1
12	Nozzle seal	●▲	1
13	Gun nose	AT210400AV	1
14	Set screw	---	1
15	O-ring	●▲	1
16	Air jet	●▲	1
17	Gun body	AT210900AV	1
18	Valve spring	■	1
19	O-ring	■	2

Ref. No.	Description	Part No.	Qty.
20	Valve plug	■	1
21	Valve core	■	1
22	Trigger	■	1
23	Trigger pin	■	1
24	Allen wrench	SV109301AV	1
25	O-ring	●▲	1
26	Valve seal	■	1
27	Core seal	■	1
28	O-ring	■	1
29	Pickup tube (sold separately)	SV900900AV	1
30	Material hose (sold separately)	SV901000AJ	1
31	Sandblast gun assembly	AT212000AV	1
■	Trigger and valve repair kit	SV212000AV	1

- Order Model No. MP310900AV for ceramic nozzle and jet kit
 ▲ Order Model No. MP311010 for carbide nozzle and jet kit

Liste de Pièces de Remplacement

www.chpower.com

N° de Réf.	Description	N° de Pièce	Qté.
1	Tuyau de matériel (3/8 po D.I. x 15 pi)	HA210503AJ	1
2	Chapeau de trémie	AT007600AV	1
3	Crible de trémie	AT005200AV	1
4	Raccord de tuyau flexible	AT008800AV	1
5	Contre-écrou 3/8 po NP	ST124900AV	1
6	Trémie 120 lb	AT120404AV	1
7	Arbre	AT006600AV	1
8	Roue	WA003900AV	2
9	Chapeau de roue	AT006800AV	2
10	Bec du pistolet	AT210100AV	1
11A	Buse céramique	●	1
11B	Buse carbure	▲	1
12	Joint de buse	●▲	1
13	Nez du pistolet	AT210400AV	1
14	Vis de pression	---	1
15	Joint torique	●▲	1
16	Jet d'air	●▲	1
17	Corps du pistolet	AT210900AV	1
18	Ressort de soupape	■	1
19	Joint torique	■	2

N° de Réf.	Description	N° de Pièce	Qté.
20	Tournant	■	1
21	Noyau de soupape	■	1
22	Gâchette	■	1
23	Goupille	■	1
24	Clé hexagonale	SV109301AV	1
25	Joint torique	●▲	1
26	Joint de soupape	■	1
27	Joint de noyau	■	1
28	Joint torique	■	1
29	Tuyau de receuil (vendu séparément)	SV900900AV	1
30	Tuyau de matériel (vendu séparément)	SV901000AJ	1
31	Pistolet de décapage au sable équipé	AT212000AV	1
■	Nécessaire pour la réparation de gâchette et de soupape	SV212000AV	1

- Commander le Modèle MP310900AV pour la buse céramique et le jeu de jet
 ▲ Commander le Modèle MP311010 pour la buse carbure et le jeu de jet

Lista de Repuestos

No. de Ref.	Descripción	No.	Ctd.
1	Manguera de material (9,5mm D. I. x 4,58 m)	HA210503AJ	1
2	Tapa de la tolva	AT007600AV	1
3	Rejilla de la tolva	AT005200AV	1
4	Conector de la manguera	AT008800AV	1
5	Tuerca de seguridad de 9,5 mm (3/8" NP)	ST124900AV	1
6	Tolva de 54,43 kg.	AT120404AV	1
7	Eje	AT006600AV	1
8	Rueda	WA003900AV	2
9	Tapa de la rueda	AT006800AV	2
10	Boquilla de la pistola	AT210100AV	1
11A	Boquilla de cerámica	●	1
11B	Boquilla de carburo	▲	1
12	Sello de la boquilla	●▲	1
13	Boquilla de la pistola	AT210400AV	1
14	Tornillo de fijación	---	1
15	Anillo en O	●▲	1
16	Propulsor de aire	●▲	1
17	Cuerpo de la pistola	AT210900AV	1
18	Resorte de la válvula	■	1
19	Anillo en O	■	2

No. de Ref.	Descripción	No.	Ctd.
20	Tapón de la válvula	■	1
21	Válvula (parte interna)	■	1
22	Gatillo	■	1
23	Pasador del gatillo	■	1
24	Llave Allen	SV109301AV	1
25	Anillo en O	●▲	1
26	Sello de la válvula	■	1
27	Sello interno	■	1
28	Anillo en O	■	1
29	Tubo recolector (se vende por separado)	SV900900AV	1
30	Manguera de material (se vende por separado)	SV901000AJ	1
31	Ensamblaje de la pistola rociadora de arena	AT212000AV	1
■	Juego de repuestos para reparar el gatillo & válvula	SV212000AV	1

(●) Ordene el Modelo MP310900AV para el juego de boquilla de cerámica y propulsor

de aire

(▲) Ordene el Modelo MP311010 para el juego de boquilla de carburo y propulsor de aire

Notes Notas