

SA2559

Para Ordenar Repuestos, Sírvase Llamar al Distribuidor de Campbell Hausfeld más Cercano a su Domicilio

Sírvase darnos la siguiente información

- Número del modelo
- Número de Serie (de haberlo)
- Descripción y número del repuesto según la lista de repuestos

Puede escribirnos a:

Campbell Hausfeld
100 Production Drive
Harrison, OH 45030

No. de Ref	Descripción	Número de Repuesto	Ctd	No. de Ref	Descripción	Número de Repuesto	Ctd
1	Tornillo	■	4	31	Ensamble del gatillo	SV028700AV	1
2	Arandela de presión de seguridad	■	4	32	Clavija guía del gatillo	●	1
3	Perilla del regulador	✦, SV026100AV	2	33	Tuerca	■	4
4	Clavija	●, ✦	2	34	Arandela posterior	‡	1
5	Resorte	✦	1	35	Carcasa del martillo	‡	1
6	Esfera	✦	1	36	Clavija del martillo	▼	2
7	Ensamble de estrangulación de reversa con esfera y resorte retenedor	✦	1	37	Martillo	▼	2
8	Anillo en O	●, □, ✦	2	38	Yunque	▼	1
9	Buje de estrangulación	□	1	39	Buje del yunque	SV029300AV	1
10	Tapa posterior	□	1	40	Junta anterior	●	1
11	Esfera	●, □	1	41	Caja anterior	SV029500AV	1
12	Resorte	●, □	1	42	Arandela de presión de seguridad	■	8
13	Tornillo fijador	■, □	1	43	Tornillo	■	4
14	Empaque posterior	●	1				
15	Cojinete	SV019700AV	1		JUEGOS DE REPUESTOS		
16	Placa posterior	SV027200AV	1	▲	Juego de válvulas	SV255901AV	
17	Rotor	SV027300AV	1	■	Juego de tornillos	SV255902AV	
18	Paleta/cuchilla del rotor	○	6	●	Juego de juntas/ repuestos pequeños	SV255903AV	
19	Cilindro	SV027500AV	1	◆	Juego de ensamble de la caja	SV255904AV	
20	Clavija	●	1	▼	Juego de piezas del mecanismo de impacto	SV255905AV	
21	Placa frontal	SV027700AV	1	‡	Juego de la carcasa de impacto	SV255906AV	
22	Cojinete	SV019600AV	1	□	Caja del regulador	SV255907AV	
23	Conexión de entrada con filtro	SV027900AV	1	○	Juego de cuchillas del motor	SV255908AV	
24	Deflector del orificio de salida	▲	1	✦	Juego de regulador adelante/reversa	SV255909AV	
25	Almohadilla del resorte	▲	1				
26	Resorte	▲	1				
27	Ensamble de la válvula	▲	1				
28	Sello de goma de la válvula	▲	1				
29	Silenciador	▲	1				
30	Caja con buje, válvula y sello de la válvula	◆	1				

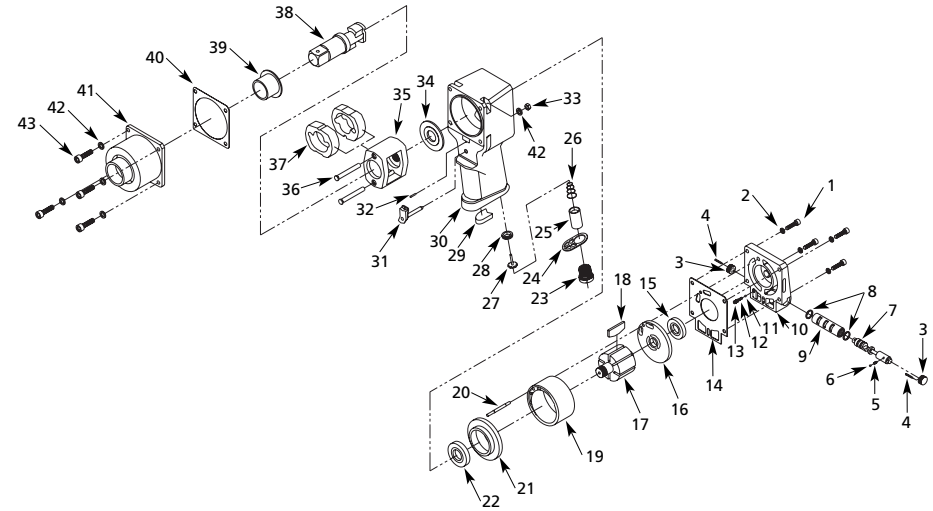


1" Pistol Grip Impact Wrench
Parafusadeira de Impacto de
2,54 cm Tipo Pistola

Pistola de Impacto de 2,54 cm
con Mango de Pistola

Replacement Parts List Lista de Peças de Reposição Lista de Repuestos

SA2559



For Replacement Parts, Call 1-800-543-6400

Please provide following information:

- Model number
- Serial number (if any)
- Part descriptions and number as shown in parts list

Address parts correspondence to:

Campbell Hausfeld
100 Production Drive
Harrison, OH 45030

Ref. No.	Description	Part Number	Qty
1	Screw	■	4
2	Split lock washer	■	4
3	Regulator knob	✚, SV026100AV	2
4	Roll pin	●, ✚	2
5	Spring	✚	1
6	Ball	✚	1
7	Reverse throttle assembly w/ ball and spring detent	✚	1
8	O-ring	●, □, ✚	2
9	Throttle bushing	□	1
10	Rear cover	□	1
11	Ball	●, □	1
12	Spring	●, □	1
13	Set screw	■, □	1
14	Rear gasket	●	1
15	Bearing	SV019700AV	1
16	Rear end plate	SV027200AV	1
17	Rotor	SV027300AV	1
18	Rotor vane/blade	○	6
19	Cylinder	SV027500AV	1
20	Pin	●	1
21	Front end plate	SV027700AV	1
22	Bearing	SV019600AV	1
23	Inlet bushing w/ screen	SV027900AV	1
24	Exhaust deflector	▲	1
25	Spring pad	▲	1
26	Spring	▲	1
27	Valve assembly	▲	1
28	Valve rubber seal	▲	1
29	Silencer (muffler)	▲	1
30	Housing w/ bushing and valve seal	◆	1

Ref. No.	Description	Part Number	Qty
31	Trigger assembly	SV028700AV	1
32	Trigger guide pin	●	1
33	Nut	■	4
34	Rear washer	‡	1
35	Hammer cage	‡	1
36	Hammer pin	▼	2
37	Hammer	▼	2
38	Anvil	▼	1
39	Anvil bushing	SV029300AV	1
40	Front gasket	●	1
41	Front housing	SV029500AV	1
42	Split lock washer	■	8
43	Screw	■	4

REPLACEMENT PART KITS

▲	Valve kit	SV255901AV
■	Screw kit	SV255902AV
●	Gasket/small parts kit	SV255903AV
◆	Housing assembly kit	SV255904AV
▼	Impact mechanism kit	SV255905AV
‡	Impact cage kit	SV255906AV
□	Back cover assembly	SV255907AV
○	Motor blade kit	SV255908AV
✚	Forward/reverse regulator kit	SV255909AV

Para Peças de Reposição, Ligue para seu Revendedor

Favor fornecer as seguintes informações:

- Número do modelo
- Número de série (caso haja algum)
- Descrição da peça e número conforme mostrado na lista abaixo

Envie correspondência sobre peças para:

The Campbell Group
Attn: Parts Department
100 Production Drive
Harrison, OH 45030 U.S.A.

No. de Ref	Descripción	Número de Repuesto	Ctd
1	Parafuso	■	4
2	Arruela de fixação bipartida	■	4
3	Botão de regulação	✚, SV026100AV	2
4	Pino de rotação	●, ✚	2
5	Resorte	✚	1
6	Esfera	✚	1
7	Conjunto de reversão com esfera e retentor de mola	✚	1
8	Anel em "O"	●, □, ✚	2
9	Casquilho do controle	□	1
10	Tampa posterior	□	1
11	Esfera	●, □	1
12	Resorte	●, □	1
13	Parafuso de fixação	■, □	1
14	Vedação posterior	●	1
15	Mancal	SV019700AV	1
16	Placa terminal posterior	SV027200AV	1
17	Rotor	SV027300AV	1
18	Palheta/lâmina do rotor	○	6
19	Cilindro	SV027500AV	1
20	Pino	●	1
21	Placa terminal frontal	SV027700AV	1
22	Mancal	SV019600AV	1
23	Embuchamento de entrada c/Tela	SV027900AV	1
24	Deflector de escape	▲	1
25	Assento da mola	▲	1
26	Resorte	▲	1
27	Conjunto da válvula	▲	1
28	Vedação de borracha da válvula	▲	1
29	Silenciador (amortecedor de ruído)	▲	1
30	Carcaça com encaixe e vedação da válvula	◆	1

No. de Ref	Descripción	Número de Repuesto	Ctd
31	Conjunto do gatilho	SV028700AV	1
32	Pasador de guia del gatillo	●	1
33	Porca	■	4
34	Arruela posterior	‡	1
35	Caixa dos marteletes	‡	1
36	Pino do martelete	▼	2
37	Martelete	▼	2
38	Bigorna	▼	1
39	Casquilho da bigorna,	SV029300AV	1
40	Vedação frontal	●	1
41	Corpo frontal	SV029500AV	1
42	Arruela de fixação bipartida	■	8
43	Parafuso	■	4

CONJUNTOS DE PEÇAS DE REPOSIÇÃO

▲	Jogo de válvulas	SV255901AV
■	Jogo de parafusos	SV255902AV
●	Jogo de juntas/pequenas peças	SV255903AV
◆	Conjunto da carcaça	SV255904AV
▼	Mecanismo de impacto completo	SV255905AV
‡	Conjunto da trava de impacto	SV255906AV
□	Conjunto da estrutura do regulador	SV255907AV
○	Conjunto das lâminas do motor	SV255908AV
✚	Jogo regulador de reversão	SV255909AV