



**Stationary Two-Stage Air Compressor**  
**Compresseur d'Air Stationnaire À Deux Étages**  
**Compresor de Aire Estacionario de 2 Etapas**

**TF291203**

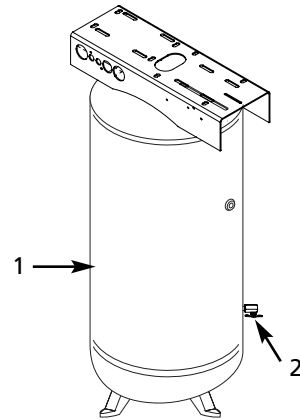
**For replacement parts or technical assistance, call 1-800-543-6400**  
**Pour Pièces de Rechange ou assistance technique, appeler 1-800-543-6400**  
**Para Ordenar Repuestos o Asistencia Técnica, Sírvase Llamar al Distribuidor Más Cercano a Su Domicilio**

*Please provide following information:*  
 -Model number  
 -Serial number (if any)  
 -Part description and number as shown in parts list

*S'il vous plaît fournir l'information suivante:*  
 -Numéro du modèle  
 -Numéro de série (si présent)  
 -Description et numéro de la pièce

*Sírvase suministrarnos la siguiente información:*  
 -Número del modelo  
 -Número de serie (de haberlo)  
 -Descripción del repuesto según la lista de repuestos

*Address any correspondence to:*  
*Adresser toute correspondance à :*  
*Dirija toda la correspondencia a:*  
 Attn: Customer Service  
 100 Production Drive  
 Harrison, OH 45030 USA



Ref. No.	Description	Part No.	Qty.
1	Air Tank	AR210300CG	1
2	Easy drain kit	D-140501AV	1

Nº. Réf.	Description	Nº de Pièce	Qté.
1	Réservoir à air	AR210300CG	1
2	Nécessaire de Drain	D-140501AV	1

No. de Ref.	Descripción	No. de Pieza	Ctd.
1	Tanque de aire	AR210300CG	1
2	Juego del Drenaje	D-140501AV	1



**Stationary Two-Stage Air Compressor**  
**Compresseur d'Air Stationnaire À Deux Étages**  
**Compresor de Aire Estacionario de 2 Etapas**

**TF291203**

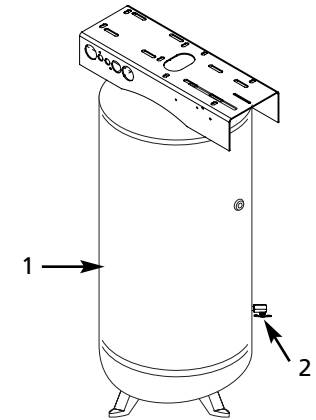
**For replacement parts or technical assistance, call 1-800-543-6400**  
**Pour Pièces de Rechange ou assistance technique, appeler 1-800-543-6400**  
**Para Ordenar Repuestos o Asistencia Técnica, Sírvase Llamar al Distribuidor Más Cercano a Su Domicilio**

*Please provide following information:*  
 -Model number  
 -Serial number (if any)  
 -Part description and number as shown in parts list

*S'il vous plaît fournir l'information suivante:*  
 -Numéro du modèle  
 -Numéro de série (si présent)  
 -Description et numéro de la pièce

*Sírvase suministrarnos la siguiente información:*  
 -Número del modelo  
 -Número de serie (de haberlo)  
 -Descripción del repuesto según la lista de repuestos

*Address any correspondence to:*  
*Adresser toute correspondance à :*  
*Dirija toda la correspondencia a:*  
 Attn: Customer Service  
 100 Production Drive  
 Harrison, OH 45030 USA



Ref. No.	Description	Part No.	Qty.
1	Air Tank	AR210300CG	1
2	Easy drain kit	D-140501AV	1

Nº. Réf.	Description	Nº de Pièce	Qté.
1	Réservoir à air	AR210300CG	1
2	Nécessaire de Drain	D-140501AV	1

No. de Ref.	Descripción	No. de Pieza	Ctd.
1	Tanque de aire	AR210300CG	1
2	Juego del Drenaje	D-140501AV	1